

Euro vinkel

Tung last vinkel

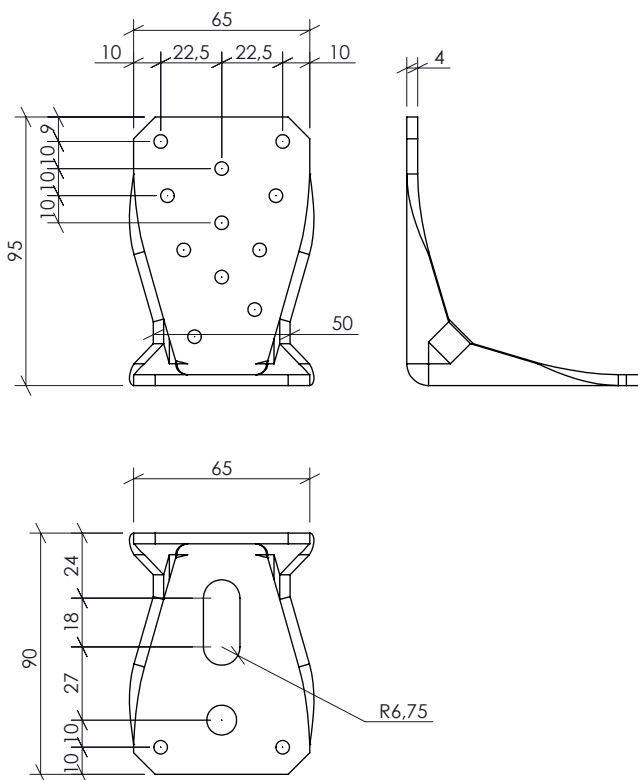
ETA-09/0324



Dimensioner	EV95	95 x 90 x 4,0 x 65
	EV135	135 x 90 x 4,0 x 65
	EV285	285 x 90 x 4,0 x 65

Materiale:	S235JR
Overflatebehandling:	Iht.:EN 10025-2
Anvendelsesklasse:	Varmforzinket ca. 55 µm 1 - 2 - 3

Måltegning EV95

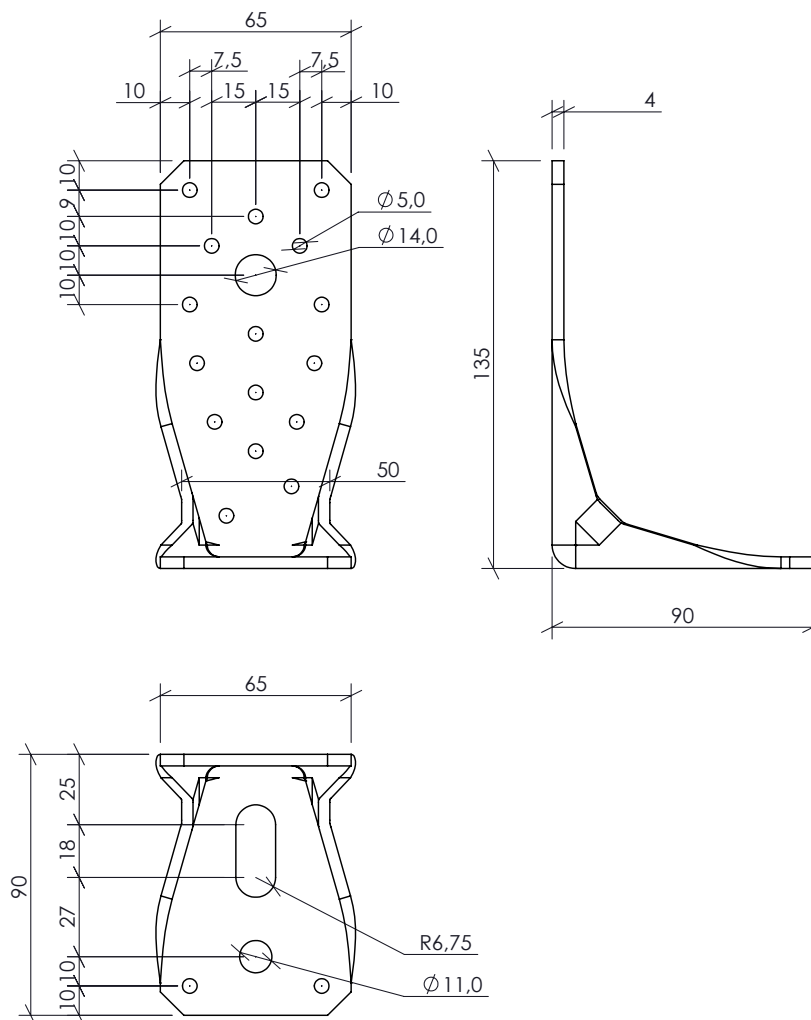


Type	Dimension H x L x t x B [mm]	Hull Ø5 [ant.]	Ovalt hull Ø14 x 32 [ant.]	Hull Ø11 [ant.]	Vekt [g]	Antall pr. eske	Motek nr.
EV95	95 x 90 x 4,0 x 65	13	1	1	298	20	15464095

Euro vinkel

Tung last vinkel

Måltegning EV135

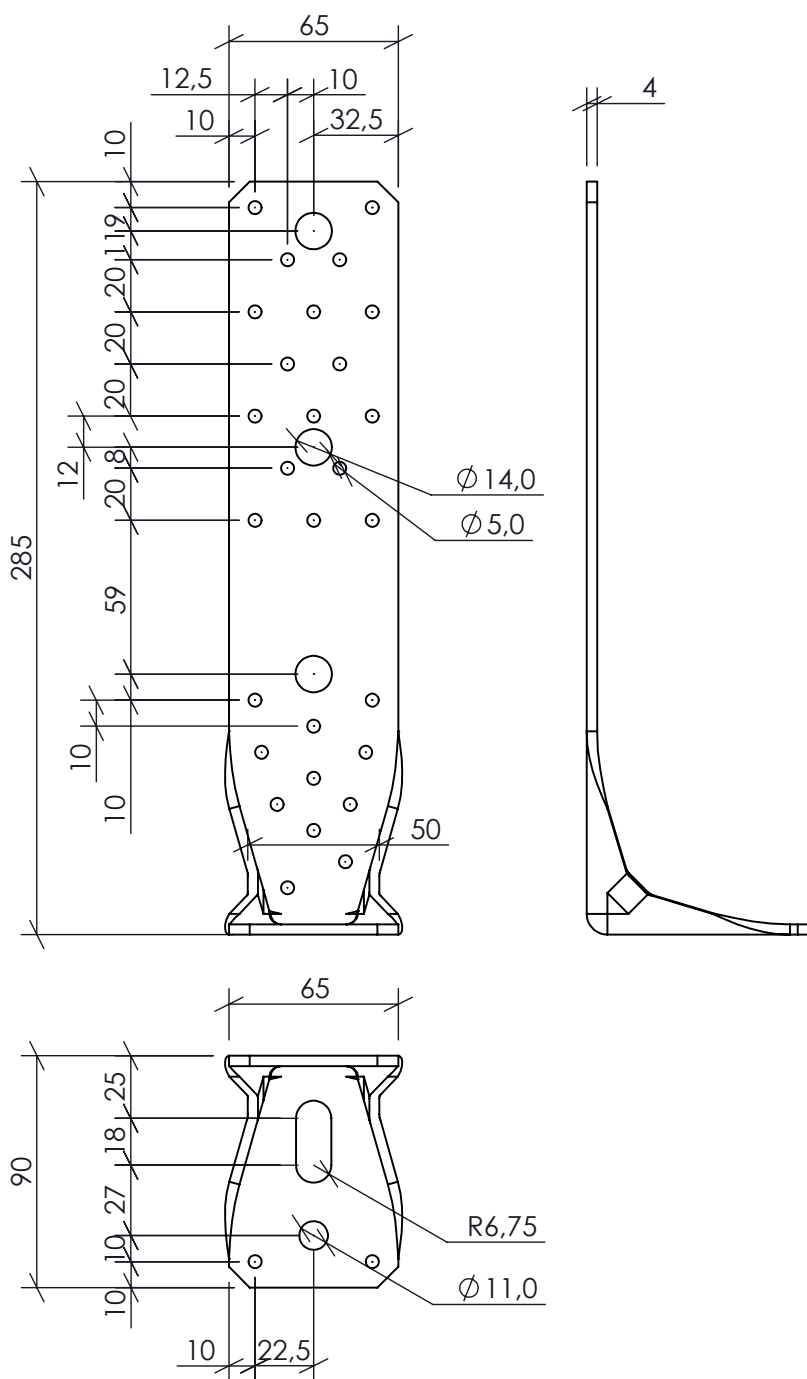


Type	Dimension H x L x t x B [mm]	Hull Ø5 [ant]	Hull Ø14 [ant]	Ovalt hull Ø14 x 32 [ant]	Hull Ø11 [ant]	Vekt [g]	Antall pr. eske	Motek nr.
EV135	135 x 90 x 4,0 x 65	18	1	1	1	384	20	15464135

Euro vinkel

Tung last vinkel

Måltegning EV285



Type	Dimension H x L x t x B [mm]	Hull $\varnothing 5$ [ant.]	Hull $\varnothing 11$ [ant.]	Hull $\varnothing 14$ [ant.]	Ovalt hull $\varnothing 14 \times 32$ [ant.]	Vekt [g]	Antal pr. eske	Motek nr.
EV285	285 x 90 x 4,0 x 65	30	1	3	1	668	20	15464285

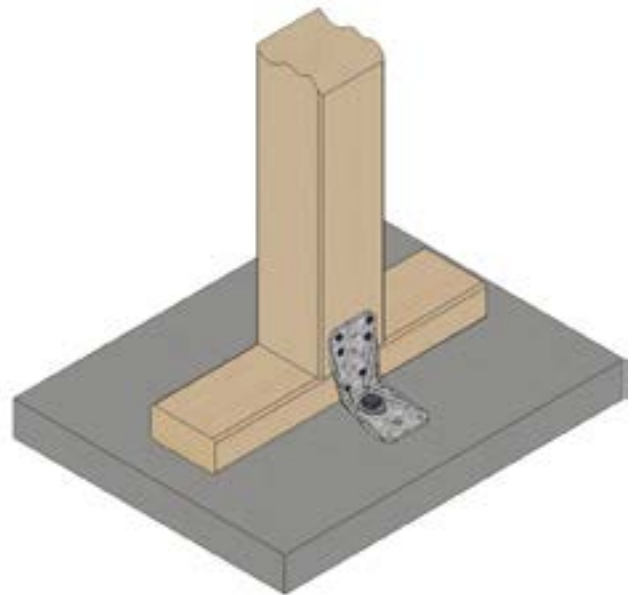
Euro vinkel

Tung last vinkel

Applikasjon:

- * Montering av tre-søyle for betong.

Tre på/mot betong.



Når vinkelen brukes for feste til betong, må den monteres med den korte fliken på betongen.

Beslaget generelt:

- * Laget med $\varnothing 5$ mm hull for feste med 5 mm beslagskruer/4 mm belagspiker, $\varnothing 14$ mm hull og $\varnothing 13 \times 18$ mm spalte for 12 mm Franske skruer eller betongbolter.
- * Vinklene er laget av 4 mm stål som deretter er varmforsinkek
- * Mange spikerhull og store dimensjoner.
- * Boltehull nære bøyelinjer gir optimal kraftoverførsel.
- * Til utendørs bruk.