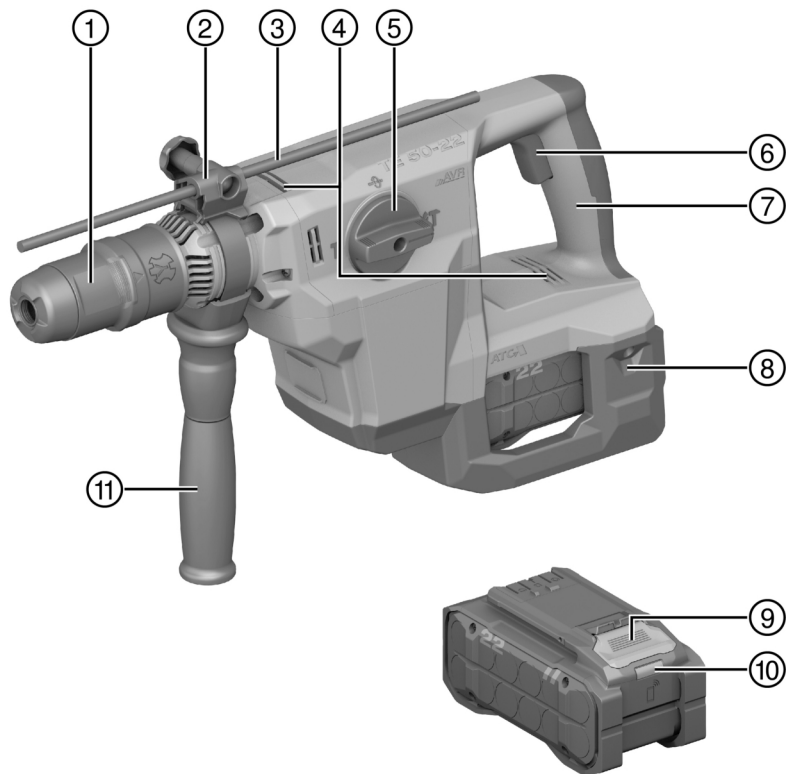




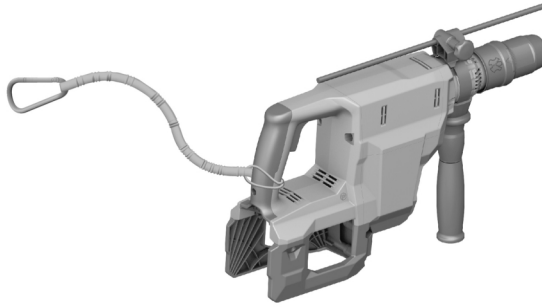
Deutsch	1
English	14
Nederlands	27
Français	40
Español	54
Português	67
Italiano	81
Dansk	94
Svenska	107
Norsk	120
Suomi	132
Eesti	145
Latviešu	157
Lietuvių	170
Polski	183
Česky	197
Slovenčina	210
Magyar	223
Slovenščina	236
Hrvatski	249
Srpski	262
Українська	275
Қазақ	290
Български	305
Română	319
Ελληνικά	332
Türkçe	347
عربي	360
עברית	374

TE 50-22

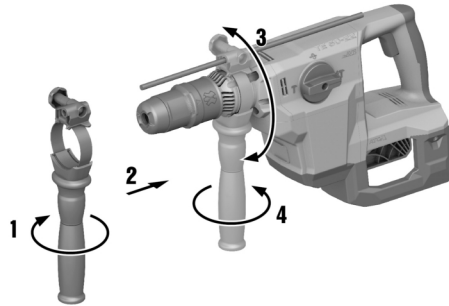
NUON



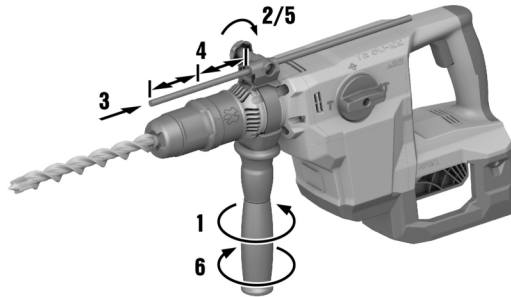
2



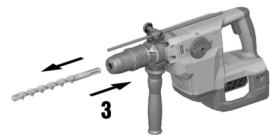
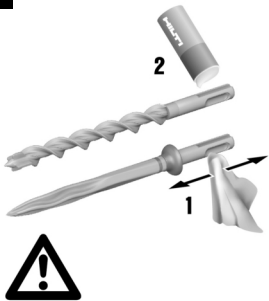
3



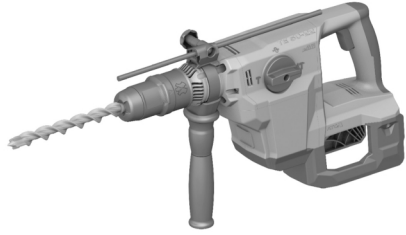
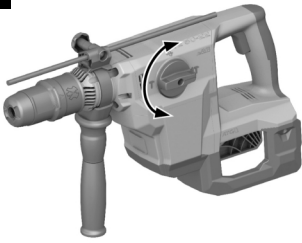
4



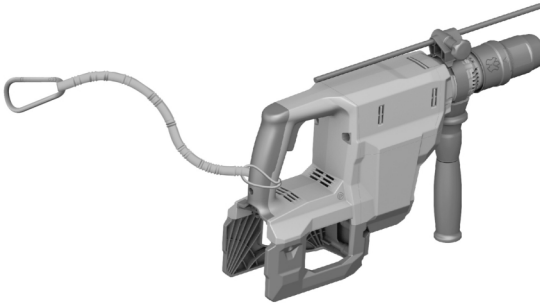
5



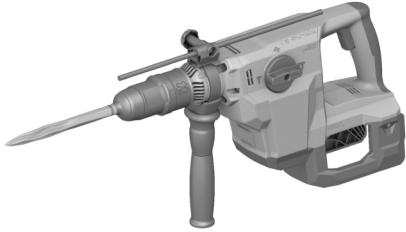
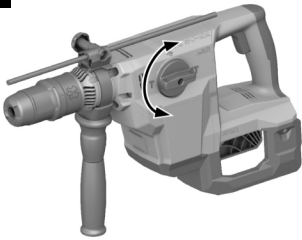
6



7



8





# TE 50-22

de	Original-Bedienungsanleitung	1
en	Original operating instructions	14
nl	Originele handleiding	27
fr	Notice d'utilisation originale	40
es	Manual de instrucciones original	54
pt	Manual de instruções original	67
it	Manuale d'istruzioni originale	81
da	Original brugsanvisning	94
sv	Originalbruksanvisning	107
no	Original bruksanvisning	120
fi	Alkuperäiset ohjeet	132
et	Originaalkasutusjuhend	145
lv	Originālā lietošanas instrukcija	157
lt	Originali naudojimo instrukcija	170
pl	Oryginalna instrukcja obsługi	183
cs	Originální návod k obsluze	197
sk	Originálny návod na obsluhu	210
hu	Eredeti használati utasítás	223
sl	Originalna navodila za uporabo	236
hr	Originalne upute za uporabu	249
sr	Originalno uputstvo za upotrebu	262
uk	Оригінальна інструкція з експлуатації	275
kk	Түпнұсқа пайдалану бойынша нұсқаулық	290
bg	Оригинално Ръководство за експлоатация	305
ro	Manual de utilizare original	319
el	Μετάφραση οδηγιών χρήσης από το πρωτότυπο	332
tr	Orijinal kullanım kılavuzu	347
ar	دليل الاستعمال الأصلي	360
he	הוראות הפעלה מקוריות	374



# Original-Bedienungsanleitung

## 1 Angaben zur Bedienungsanleitung

### 1.1 Zu dieser Bedienungsanleitung

- Lesen Sie vor Inbetriebnahme diese Bedienungsanleitung durch. Dies ist Voraussetzung für sicheres Arbeiten und störungsfreie Handhabung.
- Beachten Sie die Sicherheits- und Warnhinweise in dieser Bedienungsanleitung und auf dem Produkt.
- Bewahren Sie die Bedienungsanleitung immer am Produkt auf und geben Sie das Produkt nur mit dieser Bedienungsanleitung an andere Personen weiter.

### 1.2 Zeichenerklärung

#### 1.2.1 Warnhinweise

Warnhinweise warnen vor Gefahren im Umgang mit dem Produkt. Folgende Signalwörter werden verwendet:

#### **GEFAHR**

**GEFAHR !**

- ▶ Für eine unmittelbar drohende Gefahr, die zu schweren Körperverletzungen oder zum Tod führt.

#### **WARNUNG**

**WARNUNG !**

- ▶ Für eine möglicherweise drohende Gefahr, die zu schweren Körperverletzungen oder zum Tod führen kann.






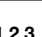
#### **VORSICHT**

**VORSICHT !**

- ▶ Für eine möglicherweise gefährliche Situation, die zu Körperverletzungen oder zu Sachschäden führen kann.


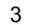


#### 1.2.2 Symbole in der Bedienungsanleitung

Folgende Symbole werden in dieser Bedienungsanleitung verwendet:

	Bedienungsanleitung beachten
	Anwendungshinweise und andere nützliche Informationen
	Umgang mit wiederverwertbaren Materialien
	Elektrogeräte und Akkus nicht in den Hausmüll werfen
	<b>Hilti</b> Li-Ion-Akku
	<b>Hilti</b> Ladegerät

#### 1.2.3 Symbole in Abbildungen

Folgende Symbole werden in Abbildungen verwendet:

	Diese Zahlen verweisen auf die jeweilige Abbildung am Anfang dieser Bedienungsanleitung.
	Die Nummerierung in Abbildungen weisen auf wichtige Arbeitsschritte oder für Arbeitsschritte wichtige Bauteile hin. Im Text werden diese Arbeitsschritte oder Bauteile mit entsprechenden Nummern hervorgehoben, z. B. <b>(3)</b> .
	Positionsnummern werden in der Abbildung <b>Übersicht</b> verwendet und verweisen auf die Nummern der Legende im Abschnitt <b>Produktübersicht</b> .
	Dieses Zeichen soll ihre besondere Aufmerksamkeit beim Umgang mit dem Produkt wecken.



### 1.3 Produktabhängige Symbole

#### 1.3.1 Allgemeine Symbole

Symbole, die in Verbindung mit dem Produkt verwendet werden.

	Das Produkt unterstützt NFC-Technologie, die mit iOS- und Android-Plattformen kompatibel ist.
Li-Ion	Li-Ionen Akku
	Benutzen Sie den Akku niemals als Schlagwerkzeug.
	Lassen Sie den Akku nicht fallen. Verwenden Sie keinen Akku, der einen Schlag erhalten hat oder anderweitig beschädigt ist.

#### 1.3.2 Gebotszeichen

Gebotszeichen weisen auf verbindliche Handlungen hin.

	Bohren ohne Schlag
	Bohren mit Schlag (Hammerbohren)
	Meißeln
	Meißel positionieren
	Durchmesser
$n_0$	Bemessungsleerlaufdrehzahl
/min	Umdrehungen pro Minute
	Gleichstrom

### 1.4 Produktinformationen

Produkte sind für den professionellen Benutzer bestimmt und dürfen nur von autorisiertem, eingewiesenem Personal bedient, gewartet und instand gehalten werden. Dieses Personal muss speziell über die auftretenden Gefahren unterrichtet sein. Vom Produkt und seinen Hilfsmitteln können Gefahren ausgehen, wenn sie von unausgebildetem Personal unsachgemäß behandelt oder nicht bestimmungsgemäß verwendet werden.

Typenbezeichnung und Seriennummer sind auf dem Typenschild angegeben.

- Übertragen Sie die Seriennummer in die nachfolgende Tabelle. Die Produktangaben benötigen Sie bei Anfragen an unsere Vertretung oder Servicestelle.

#### Produktangaben

Akku-Bohrhammer SDS-Max	TE 50-22
Generation	03
Serien-Nr.	

### 1.5 Konformitätserklärung

Der Hersteller erklärt in alleiniger Verantwortung, dass das hier beschriebene Produkt mit der geltenden Gesetzgebung und den geltenden Normen übereinstimmt. Ein Abbild der Konformitätserklärung finden Sie am Ende dieser Dokumentation.

Die Technischen Dokumentationen sind hier hinterlegt:

Hilti Entwicklungsgesellschaft mbH | Zulassung Geräte | Hiltistraße 6 | 86916 Kaufering, DE



## 2 Sicherheit

### 2.1 Allgemeine Sicherheitshinweise für Elektrowerkzeuge

**⚠️ WARNUNG** Lesen Sie alle Sicherheitshinweise, Anweisungen, Bilderungen und technischen Daten, mit denen dieses Elektrowerkzeug versehen ist. Versäumnisse bei der Einhaltung der nachfolgenden Anweisungen können elektrischen Schlag, Brand und/oder schwere Verletzungen verursachen.

**Bewahren Sie alle Sicherheitshinweise und Anweisungen für die Zukunft auf.**

Der in den Sicherheitshinweisen verwendete Begriff „Elektrowerkzeug“ bezieht sich auf netzbetriebene Elektrowerkzeuge (mit Netzleitung) oder auf akkubetriebene Elektrowerkzeuge (ohne Netzleitung).

#### Arbeitsplatzsicherheit

- ▶ **Halten Sie Ihren Arbeitsbereich sauber und gut beleuchtet.** Unordnung oder unbeleuchtete Arbeitsbereiche können zu Unfällen führen.
- ▶ **Arbeiten Sie mit dem Elektrowerkzeug nicht in explosionsgefährdeter Umgebung, in der sich brennbare Flüssigkeiten, Gase oder Stäube befinden.** Elektrowerkzeuge erzeugen Funken, die den Staub oder die Dämpfe entzünden können.
- ▶ **Halten Sie Kinder und andere Personen während der Benutzung des Elektrowerkzeugs fern.** Bei Ablenkung können Sie die Kontrolle über das Gerät verlieren.

#### Elektrische Sicherheit

- ▶ **Der Anschlussstecker des Elektrowerkzeugs muss in die Steckdose passen. Der Stecker darf in keiner Weise verändert werden. Verwenden Sie keine Adapterstecker gemeinsam mit schutzgeerdeten Elektrowerkzeugen.** Unveränderte Stecker und passende Steckdosen verringern das Risiko eines elektrischen Schlages.
- ▶ **Vermeiden Sie Körperkontakt mit geerdeten Oberflächen wie von Rohren, Heizungen, Herden und Kühlschränken.** Es besteht ein erhöhtes Risiko durch elektrischen Schlag, wenn Ihr Körper geerdet ist.
- ▶ **Halten Sie Elektrowerkzeuge von Regen oder Nässe fern.** Das Eindringen von Wasser in ein Elektrowerkzeug erhöht das Risiko eines elektrischen Schlages.
- ▶ **Zweckentfremden Sie die Anschlussleitung nicht, um das Elektrowerkzeug zu tragen, aufzuhängen oder um den Stecker aus der Steckdose zu ziehen. Halten Sie die Anschlussleitung fern von Hitze, Öl, scharfen Kanten oder sich bewegenden Teilen.** Beschädigte oder verwickelte Anschlussleitungen erhöhen das Risiko eines elektrischen Schlages.
- ▶ **Wenn Sie mit einem Elektrowerkzeug im Freien arbeiten, verwenden Sie nur Verlängerungsleitungen, die auch für den Außenbereich geeignet sind.** Die Anwendung einer für den Außenbereich geeigneten Verlängerungsleitung verringert das Risiko eines elektrischen Schlages.
- ▶ **Wenn der Betrieb des Elektrowerkzeugs in feuchter Umgebung nicht vermeidbar ist, verwenden Sie einen Fehlerstromschutzschalter.** Der Einsatz eines Fehlerstromschutzschalters vermindert das Risiko eines elektrischen Schlages.

#### Sicherheit von Personen

- ▶ **Seien Sie aufmerksam, achten Sie darauf, was Sie tun, und gehen Sie mit Vernunft an die Arbeit mit einem Elektrowerkzeug. Benutzen Sie kein Elektrowerkzeug, wenn Sie müde sind oder unter dem Einfluss von Drogen, Alkohol oder Medikamenten stehen.** Ein Moment der Unachtsamkeit beim Gebrauch des Elektrowerkzeugs kann zu ernsthaften Verletzungen führen.
- ▶ **Tragen Sie persönliche Schutzausrüstung und immer eine Schutzbrille.** Das Tragen persönlicher Schutzausrüstung, wie Staubmaske, rutschfeste Sicherheitsschuhe, Schutzhelm oder Gehörschutz, je nach Art und Einsatz des Elektrowerkzeugs, verringert das Risiko von Verletzungen.
- ▶ **Vermeiden Sie eine unbeabsichtigte Inbetriebnahme. Vergewissern Sie sich, dass das Elektrowerkzeug ausgeschaltet ist, bevor Sie es an die Stromversorgung und/oder den Akku anschließen, es aufnehmen oder tragen.** Wenn Sie beim Tragen des Elektrowerkzeugs den Finger am Schalter haben oder das Gerät eingeschaltet an der Stromversorgung anschließen, kann dies zu Unfällen führen.
- ▶ **Entfernen Sie Einstellwerkzeuge oder Schraubenschlüssel, bevor Sie das Elektrowerkzeug einschalten.** Ein Werkzeug oder Schlüssel, der sich in einem drehenden Geräteteil befindet, kann zu Verletzungen führen.
- ▶ **Vermeiden Sie eine abnormale Körperhaltung. Sorgen Sie für einen sicheren Stand und halten Sie jederzeit das Gleichgewicht.** Dadurch können Sie das Elektrowerkzeug in unerwarteten Situationen besser kontrollieren.
- ▶ **Tragen Sie geeignete Kleidung. Tragen Sie keine weite Kleidung oder Schmuck. Halten Sie Haare, Kleidung und Handschuhe fern von sich bewegenden Teilen.** Lockere Kleidung, Schmuck oder lange Haare können von sich bewegenden Teilen erfasst werden.



- ▶ **Wenn Staubabsaug- und -auffangeinrichtungen montiert werden können, vergewissern Sie sich, dass diese angeschlossen sind und richtig verwendet werden.** Verwendung einer Staubabsaugung kann Gefährdungen durch Staub verringern.
- ▶ **Wegen Sie sich nicht in falscher Sicherheit und setzen Sie sich nicht über die Sicherheitsregeln für Elektrowerkzeuge hinweg, auch wenn Sie nach vielfachem Gebrauch mit dem Elektrowerkzeug vertraut sind.** Achtloses Handeln kann binnen Sekundenbruchteilen zu schweren Verletzungen führen.

#### **Verwendung und Behandlung des Elektrowerkzeugs**

- ▶ **Überlasten Sie das Gerät nicht. Verwenden Sie für Ihre Arbeit das dafür bestimmte Elektrowerkzeug.** Mit dem passenden Elektrowerkzeug arbeiten Sie besser und sicherer im angegebenen Leistungsbereich.
- ▶ **Benutzen Sie kein Elektrowerkzeug, dessen Schalter defekt ist.** Ein Elektrowerkzeug, das sich nicht mehr ein- oder ausschalten lässt, ist gefährlich und muss repariert werden.
- ▶ **Ziehen Sie den Stecker aus der Steckdose und/oder entfernen Sie einen abnehmbaren Akku, bevor Sie Geräteeinstellungen vornehmen, Zubehörteile wechseln oder das Gerät weglegen.** Diese Vorsichtsmaßnahme verhindert den unbeabsichtigten Start des Elektrowerkzeugs.
- ▶ **Bewahren Sie unbenutzte Elektrowerkzeuge außerhalb der Reichweite von Kindern auf. Lassen Sie keine Personen das Gerät benutzen, die mit diesem nicht vertraut sind oder diese Anweisungen nicht gelesen haben.** Elektrowerkzeuge sind gefährlich, wenn Sie von unerfahrenen Personen benutzt werden.
- ▶ **Pflegen Sie Elektrowerkzeuge und Zubehör mit Sorgfalt. Kontrollieren Sie, ob bewegliche Teile einwandfrei funktionieren und nicht klemmen, ob Teile gebrochen oder so beschädigt sind, dass die Funktion des Elektrowerkzeugs beeinträchtigt ist. Lassen Sie beschädigte Teile vor dem Einsatz des Gerätes reparieren.** Viele Unfälle haben ihre Ursache in schlecht gewarteten Elektrowerkzeugen.
- ▶ **Halten Sie Schneidwerkzeuge scharf und sauber.** Sorgfältig gepflegte Schneidwerkzeuge mit scharfen Schneidkanten verklemmen sich weniger und sind leichter zu führen.
- ▶ **Verwenden Sie Elektrowerkzeug, Zubehör, Einsatzwerkzeuge usw. entsprechend diesen Anweisungen. Berücksichtigen Sie dabei die Arbeitsbedingungen und die auszuführende Tätigkeit.** Der Gebrauch von Elektrowerkzeugen für andere als die vorgesehenen Anwendungen kann zu gefährlichen Situationen führen.
- ▶ **Halten Sie Griffe und Griffflächen trocken, sauber und frei von Öl und Fett.** Rutschige Griffe und Griffflächen erlauben keine sichere Bedienung und Kontrolle des Elektrowerkzeugs in unvorhergesehenen Situationen.

#### **Verwendung und Behandlung des Akkuwerkzeugs**

- ▶ **Laden Sie die Akkus nur in Ladegeräten auf, die vom Hersteller empfohlen werden.** Für ein Ladegerät, das für eine bestimmte Art von Akkus geeignet ist, besteht Brandgefahr, wenn es mit anderen Akkus verwendet wird.
- ▶ **Verwenden Sie nur die dafür vorgesehenen Akkus in den Elektrowerkzeugen.** Der Gebrauch von anderen Akkus kann zu Verletzungen und Brandgefahr führen.
- ▶ **Halten Sie den nicht benutzten Akku fern von Büroklammern, Münzen, Schlüsseln, Nägeln, Schrauben oder anderen kleinen Metallgegenständen, die eine Überbrückung der Kontakte verursachen könnten.** Ein Kurzschluss zwischen den Akkukontakten kann Verbrennungen oder Feuer zur Folge haben.
- ▶ **Bei falscher Anwendung kann Flüssigkeit aus dem Akku austreten. Vermeiden Sie den Kontakt damit. Bei zufälligem Kontakt mit Wasser abspülen. Wenn die Flüssigkeit in die Augen kommt, nehmen Sie zusätzlich ärztliche Hilfe in Anspruch.** Austretende Akkuflüssigkeit kann zu Hautreizungen oder Verbrennungen führen.
- ▶ **Benutzen Sie keinen beschädigten oder veränderten Akku.** Beschädigte oder veränderte Akkus können sich unvorhersehbar verhalten und zu Feuer, Explosion oder Verletzungsgefahr führen.
- ▶ **Setzen Sie einen Akku keinem Feuer oder zu hohen Temperaturen aus.** Feuer oder Temperaturen über 130 °C (265 °F) können eine Explosion hervorrufen.
- ▶ **Befolgen Sie alle Anweisungen zum Laden und laden Sie den Akku oder das Akkuwerkzeug niemals außerhalb des in der Betriebsanleitung angegebenen Temperaturbereichs.** Falsches Laden oder Laden außerhalb des zugelassenen Temperaturbereichs kann den Akku zerstören und die Brandgefahr erhöhen.

#### **Service**

- ▶ **Lassen Sie Ihr Elektrowerkzeug nur von qualifiziertem Fachpersonal und nur mit Original-Ersatzteilen reparieren.** Damit wird sichergestellt, dass die Sicherheit des Gerätes erhalten bleibt.
- ▶ **Warten Sie niemals beschädigte Akkus.** Sämtliche Wartung von Akkus sollte nur durch den Hersteller oder bevollmächtigte Kundendienststellen erfolgen.



## 2.2 Sicherheitshinweise für Hämmer

### Sicherheitshinweise für alle Arbeiten

- ▶ **Tragen Sie Gehörschutz.** Die Einwirkung von Lärm kann Hörverlust bewirken.
- ▶ **Benutzen Sie mit dem Gerät gelieferte Zusatzhandgriffe.** Der Verlust der Kontrolle kann zu Verletzungen führen.
- ▶ **Halten Sie das Gerät an den isolierten Griffflächen, wenn Sie Arbeiten ausführen, bei denen das Einsatzwerkzeug verborgene Stromleitungen treffen kann.** Der Kontakt mit einer spannungsführenden Leitung kann auch metallene Geräteteile unter Spannung setzen und zu einem elektrischen Schlag führen.

### Sicherheitshinweise bei Verwendung langer Bohrer

- ▶ **Beginnen Sie den Bohrvorgang immer mit niedriger Drehzahl und während der Bohrer Kontakt mit dem Werkstück hat.** Bei höheren Drehzahlen kann sich der Bohrer leicht verbiegen, wenn er sich ohne Kontakt mit dem Werkstück frei drehen kann, und zu Verletzungen führen.
- ▶ **Üben Sie keinen übermäßigen Druck und nur in Längsrichtung zum Bohrer aus.** Bohrer können verbiegen und dadurch brechen oder zu einem Verlust der Kontrolle und zu Verletzungen führen.

## 2.3 Zusätzliche Sicherheitshinweise

- ▶ Benutzen Sie das Produkt und Zubehör nur in technisch einwandfreiem Zustand.
- ▶ Nehmen Sie niemals Manipulationen oder Veränderungen an Produkt oder Zubehör vor.
- ▶ Verletzungsgefahr durch herunterfallende Werkzeuge und/oder Zubehör. Kontrollieren Sie vor Arbeitsbeginn, dass der Akku und montiertes Zubehör sicher befestigt sind.
- ▶ Halten Sie die Lüftungsschlitze immer frei. Verbrennungsgefahr durch verdeckte Lüftungsschlitze!
- ▶ Sichern Sie bei Durchbruchsarbeiten den Bereich auf der gegenüberliegenden Seite der Arbeiten ab. Abbruchteile können heraus- und / oder herunterfallen und andere Personen verletzen.
- ▶ Halten Sie das Produkt immer mit beiden Händen an den vorgesehenen Handgriffen fest. Halten Sie die Handgriffe trocken und sauber.
- ▶ Haben Sie immer einen festen Stand, wenn Sie das Produkt verwenden. Stellen Sie sicher, dass Sie das Gleichgewicht und die Kontrolle haben, bevor Sie mit der Arbeit beginnen.
- ▶ Vermeiden Sie die Berührung rotierender Teile - Verletzungsgefahr!
- ▶ Durch die Bearbeitung kann Material absplintern. Abgesplittertes Material kann Körper und Augen verletzen. Tragen Sie während des Einsatzes des Produktes Augenschutz, Schutzhelm und Gehörschutz. Wenn Sie keine Staubabsaugung verwenden, tragen Sie zusätzlich einen leichten Atemschutz.
- ▶ Tragen Sie beim Werkzeugwechsel Schutzhandschuhe. Das Berühren des Einsatzwerkzeuges kann zu Schnittverletzungen und Verbrennungen führen.
- ▶ Staub, der beim Schleifen, Schmirgeln, Schneiden und Bohren entsteht, kann gefährliche Chemikalien enthalten. Einige Beispiele sind: Blei oder Farben auf Bleibasis; Ziegel, Beton und andere Mauerwerksprodukte, Naturstein und andere silikathaltige Produkte; Bestimmte Hölzer, wie Eiche, Buche und chemisch behandeltes Holz; Asbest oder asbesthaltige Materialien. Bestimmen Sie die Exposition des Bedieners und umstehender Personen durch die Gefahrenklasse der Materialien, an denen gearbeitet wird. Ergreifen Sie die erforderlichen Maßnahmen, um die Exposition auf einem sicheren Niveau zu halten, wie z. B. die Verwendung eines Staubsammelsystems oder das Tragen eines geeigneten Atemschutzes. Zu den allgemeinen Maßnahmen zur Verringerung der Exposition gehören:
  - ▶ Arbeiten in einem gut belüfteten Bereich,
  - ▶ Vermeiden von längerem Kontakt mit Staub,
  - ▶ Staub von Gesicht und Körper weggleiten,
  - ▶ Tragen von Schutzkleidung und Waschen exponierter Bereiche mit Wasser und Seife.
- ▶ Vergewissern Sie sich, dass der Seitenhandgriff richtig montiert und ordnungsgemäß befestigt ist. Stellen Sie sicher, dass das Spannband in der dafür vorgesehenen Nut am Produkt liegt.
- ▶ Machen Sie häufig Pausen und Übungen zur besseren Durchblutung Ihrer Finger. Bei längeren Arbeiten kann es durch starke Vibrationen zu Störungen an Blutgefäßen oder des Nervensystems an Fingern, Händen oder Handgelenken kommen.

### Elektrische Sicherheit

- ▶ Prüfen Sie den Arbeitsbereich vor Arbeitsbeginn auf verdeckt liegende elektrische Leitungen, Gas und Wasserrohre. Außenliegende Metallteile am Produkt können einen elektrischen Schlag oder eine Explosion verursachen, wenn Sie eine Stromleitung, ein Gas- oder ein Wasserrohr beschädigen.

### Sorgfältiger Umgang und Gebrauch von Elektrowerkzeugen

- ▶ Schalten Sie das Elektrowerkzeug sofort aus, wenn das Werkzeug blockiert. Das Produkt kann seitlich auslenken.



- ▶ Schalten sie das Produkt erst dann ein, wenn Sie es in Arbeitsposition gebracht haben.
- ▶ Achten Sie beim Meißeln von Decken, Wänden und Fußböden auf einen sicheren und festen Stand. Ein plötzlicher Durchbruch kann Sie aus dem Gleichgewicht bringen!
- ▶ Sichern Sie bei Durchbruchsarbeiten den Bereich auf der gegenüberliegenden Seite der Arbeiten ab. Abbruchteile können heraus und / oder herunterfallen und andere Personen verletzen.
- ▶ Warten Sie, bis das Produkt zum Stillstand gekommen ist, bevor Sie es ablegen.
- ▶ Arbeiten Sie nicht auf einer Leiter.

## 2.4 Sorgfältiger Umgang und Gebrauch von Akkus

- ▶ **Beachten Sie die folgenden Sicherheitshinweise für die sichere Handhabung und Verwendung von Li-Ionen-Akkus.** Ein Nichtbeachten kann zu Hautreizungen, schweren korrosiven Verletzungen, chemischen Verbrennungen, Feuer und / oder zu Explosionen führen.
- ▶ Verwenden Sie Akkus nur in technisch einwandfreiem Zustand.
- ▶ Behandeln Sie Akkus sorgfältig, um Beschädigungen zu vermeiden und den Austritt von stark gesundheitsschädlichen Flüssigkeiten zu verhindern!
- ▶ Akkus dürfen in keinem Fall modifiziert oder manipuliert werden!
- ▶ Die Akkus dürfen nicht zerlegt, gequetscht, über 80 °C (176 °F) erhitzt oder verbrannt werden.
- ▶ Verwenden oder laden Sie keine Akkus, die einen Schlag erhalten haben oder anderweitig beschädigt sind. Überprüfen Sie Ihre Akkus regelmäßig auf Anzeichen von Beschädigungen.
- ▶ Verwenden Sie niemals recycelte oder reparierte Akkus.
- ▶ Benutzen Sie den Akku oder ein akkubetriebenes Elektrowerkzeug niemals als Schlagwerkzeug.
- ▶ Setzen Sie Akkus niemals direkter Sonneneinstrahlung, erhöhter Temperatur, Funkenbildung oder offener Flamme aus. Dies kann zu Explosionen führen.
- ▶ Berühren Sie die Batteriepole nicht mit Ihren Fingern, Werkzeugen, Schmuck oder anderen elektrisch leitfähigen Gegenständen. Dies kann den Akku beschädigen, sowie Sachschäden und Verletzungen verursachen.
- ▶ Halten Sie Akkus von Regen, Nässe und Flüssigkeiten fern. Eindringende Feuchtigkeit kann Kurzschlüsse, Stromschläge, Verbrennungen, Feuer und Explosionen verursachen.
- ▶ Verwenden Sie nur die für diesen Akku-Typ vorgesehenen Ladegeräte und Elektrowerkzeuge. Beachten Sie dazu die Angaben in den entsprechenden Bedienungsanleitungen.
- ▶ Verwenden oder lagern Sie den Akku nicht in explosionsgefährdeten Umgebungen.
- ▶ Wenn der Akku zu heiß zum Anfassen ist, kann er defekt sein. Stellen Sie den Akku an einen einsehbaren, nicht brennbaren Ort mit ausreichender Entfernung zu brennbaren Materialien. Lassen Sie den Akku abkühlen. Wenn der Akku nach einer Stunde immer noch zu heiß zum Anfassen ist, dann ist er defekt. Wenden Sie sich an den **Hilti** Service oder lesen Sie das Dokument "Hinweise zur Sicherheit und Anwendung für **Hilti** Li-Ion-Akkus".



Beachten Sie die speziellen Richtlinien, die für den Transport, die Lagerung und die Verwendung von Lithium-Ionen-Akkus gelten.

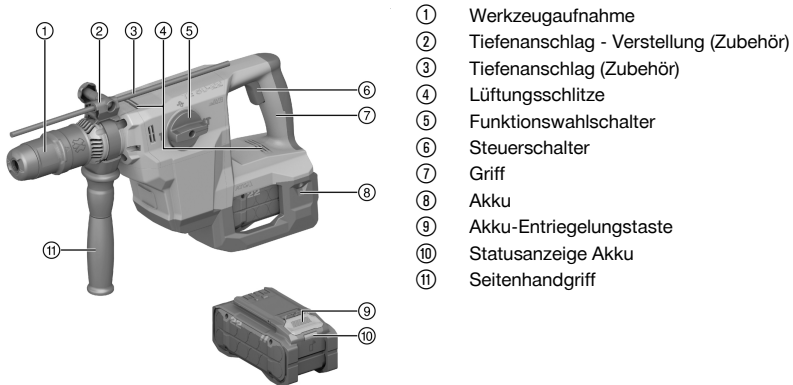
Lesen Sie die Hinweise zur Sicherheit und Anwendung für **Hilti** Li-Ion-Akkus, die Sie durch Scannen des QR-Codes am Ende dieser Bedienungsanleitung finden.





### 3 Beschreibung

#### 3.1 Produktübersicht



#### 3.2 Bestimmungsgemäße Verwendung

Das beschriebene Produkt ist ein akkubetriebener Bohrhammer SDS-Max mit pneumatischem Schlagwerk. Er ist für Bohrarbeiten in Beton, Mauerwerk, Holz und Metall bestimmt. Das Produkt kann zusätzlich für leichte bis mittlere Meißelarbeiten auf Mauerwerk und Nacharbeiten auf Beton verwendet werden.

- Verwenden Sie für dieses Produkt nur **Hilti** Nuron Li-Ion-Akkus der Typenreihe B 22. Für optimale Leistung empfiehlt **Hilti** für dieses Produkt die in der Tabelle am Ende dieser Bedienungsanleitung angegebenen Akkus.
- Verwenden Sie für diese Akkus nur **Hilti** Ladegeräte der in der Tabelle am Ende dieser Bedienungsanleitung genannten Typenreihen.

#### 3.3 Lieferumfang

Bohrhammer SDS-Max, Seitenhandgriff, Fett, Putzlappen, Bedienungsanleitung.

Weitere für Ihr Produkt zugelassene Systemprodukte finden Sie in Ihrem **Hilti Store** oder unter: [www.hilti.group](http://www.hilti.group)

#### 3.4 Active Vibration Reduction

Das Produkt ist mit einem Active Vibration Reduction (AVR) System ausgerüstet, das die Vibrationen spürbar reduziert.

#### 3.5 ATC

Das Produkt ist mit der elektronischen Schnellabschaltung ATC (Active Torque Control) ausgerüstet. Blockiert oder verklemmt sich das Einsatzwerkzeug, dreht sich das Produkt plötzlich unkontrolliert in die entgegengesetzte Richtung. ATC erkennt diese plötzliche Drehbewegung des Produktes und schaltet das Produkt sofort ab.



Für die ordnungsgemäße Funktion muss sich das Produkt drehen können.  
Nach erfolgter Schnellabschaltung schalten Sie das Produkt aus und wieder ein.

#### 3.6 Anzeigen des Li-Ion-Akkus

**Hilti** Nuron Li-Ion-Akkus können den Ladezustand, Fehlermeldungen und den Zustand des Akkus anzeigen.



### 3.6.1 Anzeigen zum Ladezustand und Fehlermeldungen

**⚠️ WARNUNG**

**Verletzungsgefahr durch herunterfallenden Akku!**

- ▶ Stellen Sie bei eingestecktem Akku nach drücken der Entriegelungstaste sicher, dass Sie den Akku wieder korrekt im verwendeten Produkt einrasten.

Um eine der folgenden Anzeigen zu erhalten, drücken Sie kurz die Entriegelungstaste des Akkus. Der Ladezustand sowie mögliche Störungen werden auch dauerhaft angezeigt, solange das angeschlossene Produkt eingeschaltet ist.

Zustand	Bedeutung
Vier (4) LEDs leuchten konstant grün	Ladezustand: 100 % bis 71 %
Drei (3) LEDs leuchten konstant grün	Ladezustand: 70 % bis 51 %
Zwei (2) LEDs leuchten konstant grün	Ladezustand: 50 % bis 26 %
Eine (1) LED leuchtet konstant grün	Ladezustand: 25 % bis 10 %
Eine (1) LED blinkt langsam grün	Ladezustand: < 10 %
Eine (1) LED blinkt schnell grün	Der Li-Ion-Akku ist vollständig entladen. Laden Sie den Akku auf. Wenn die LED nach dem Aufladen des Akkus immer noch schnell blinkt, wenden Sie sich an den <b>Hilti Service</b> .
Eine (1) LED blinkt schnell gelb	Der Li-Ion-Akku oder das damit verbundene Produkt sind überlastet, zu heiß, zu kalt oder es liegt ein anderer Fehler vor. Bringen Sie das Produkt und den Akku auf die empfohlene Arbeitstemperatur und überlasten Sie das Produkt nicht bei dessen Anwendung. Wenn die Meldung weiter besteht, wenden Sie sich an den <b>Hilti Service</b> .
Eine (1) LED leuchtet gelb	Der Li-Ion-Akku und das damit verbundene Produkt sind nicht kompatibel. Bitte wenden Sie sich an den <b>Hilti Service</b> .
Eine (1) LED blinkt schnell rot	Der Li-Ion-Akku ist gesperrt und kann nicht weiter verwendet werden. Bitte wenden Sie sich an den <b>Hilti Service</b> .

### 3.6.2 Anzeigen zum Zustand des Akkus

Um den Zustand des Akkus abzufragen, halten Sie die Entriegelungstaste für mehr als drei Sekunden gedrückt. Das System erkennt keine potenzielle Fehlfunktion der Batterie aufgrund von Missbrauch, wie z.B. Fallenlassen, Einstiche, externe Hitzeschäden usw.

Zustand	Bedeutung
Alle LEDs leuchten als Lauflicht und anschließend leuchtet eine (1) LED konstant grün.	Der Akku kann weiterhin verwendet werden.
Alle LEDs leuchten als Lauflicht und anschließend blinkt eine (1) LED schnell gelb.	Die Abfrage zum Zustand des Akkus konnte nicht abgeschlossen werden. Wiederholen Sie den Vorgang oder wenden Sie sich an den <b>Hilti Service</b> .
Alle LEDs leuchten als Lauflicht und anschließend leuchtet eine (1) LED konstant rot.	Wenn ein angeschlossenes Produkt weiterhin verwendet werden kann, liegt die verbleibende Akkukapazität unter 50%. Wenn ein angeschlossenes Produkt nicht mehr verwendet werden kann, ist der Akku am Ende seiner Lebensdauer und sollte ersetzt werden. Bitte wenden Sie sich an den <b>Hilti Service</b> .



## 4 Technische Daten

### 4.1 Produktinformationen

<b>Bemessungsspannung</b>	21,6 V
<b>Gewicht nach EPTA-Procedure 01 ohne Akku</b>	5,5 kg
<b>Einzelschlagenergie nach EPTA-Procedure 05</b>	6 J
<b>Bohrbereich in Beton/Mauer (Hammerbohren)</b>	12 mm ... 32 mm
<b>Umgebungstemperatur bei Betrieb</b>	-17 °C ... 60 °C
<b>Lagertemperatur</b>	-20 °C ... 70 °C

### 4.2 Akku

<b>Akkubetriebsspannung</b>	21,6 V
<b>Gewicht Akku</b>	Siehe Ende dieser Bedienungsanleitung
<b>Umgebungstemperatur bei Betrieb</b>	-17 °C ... 60 °C
<b>Lagertemperatur</b>	-20 °C ... 40 °C
<b>Akkutemperatur bei Ladebeginn</b>	-10 °C ... 45 °C

### 4.3 Geräuschinformation und Schwingungswerte nach EN 62841

Die in diesen Anweisungen angegebenen Schalldruck- und Schwingungswerte sind entsprechend einem genormten Messverfahren gemessen worden und können für den Vergleich von Elektrowerkzeugen miteinander verwendet werden. Sie eignen sich auch für eine vorläufige Einschätzung der Expositionen.

Die angegebenen Daten repräsentieren die hauptsächlichen Anwendungen des Elektrowerkzeuges. Wenn allerdings das Elektrowerkzeug für andere Anwendungen, mit abweichenden Einsatzwerkzeugen oder ungenügender Wartung eingesetzt wird, können die Daten abweichen. Dies kann die Expositionen über den gesamten Arbeitszeitraum deutlich erhöhen.

Für eine genaue Abschätzung der Expositionen sollten auch die Zeiten berücksichtigt werden, in denen das Elektrowerkzeug abgeschaltet ist oder zwar läuft, aber nicht tatsächlich im Einsatz ist. Dies kann die Expositionen über den gesamten Arbeitszeitraum deutlich reduzieren.

Legen Sie zusätzliche Sicherheitsmaßnahmen zum Schutz des Bedieners vor der Wirkung von Schall und/oder Schwingungen fest wie zum Beispiel: Wartung von Elektrowerkzeug und Einsatzwerkzeugen, Warmhalten der Hände, Organisation der Arbeitsabläufe.

#### Geräuschinformationen

<b>Schalleistungspegel (<math>L_{WA}</math>)</b>	107 dB(A)
<b>Schalldruckpegel (<math>L_{pA}</math>)</b>	99 dB(A)
<b>Unsicherheit (Schallwerte) (<math>L_{pA}</math> und <math>L_{WA}</math>)</b>	3 dB(A)

#### Schwingungsgesamtwerte

<b>Hammerbohren in Beton (<math>a_{h, HD}</math>)</b>	<b>B 22-170</b>	8,6 m/s <sup>2</sup>
	<b>B 22-255</b>	8,3 m/s <sup>2</sup>
<b>Meißeln (<math>a_{h, Cheq}</math>)</b>	<b>B 22-170</b>	6,8 m/s <sup>2</sup>
	<b>B 22-255</b>	6,7 m/s <sup>2</sup>
<b>Unsicherheit (Schwingungsgesamtwerte)</b>		1,5 m/s <sup>2</sup>

## 5 Arbeitsvorbereitung

### WARNUNG

#### Verletzungsgefahr durch unbeabsichtigter Anlauf!

- ▶ Stellen Sie vor dem Einsetzen des Akkus sicher, dass das dazugehörige Produkt ausgeschaltet ist.
- ▶ Entfernen Sie den Akku, bevor Sie Geräteeinstellungen vornehmen oder Zubehörteile wechseln.

Beachten Sie die Sicherheits- und Warnhinweise in dieser Dokumentation und auf dem Produkt.



## 5.1 Akku laden

1. Lesen Sie vor dem Laden die Bedienungsanleitung des Ladegerätes.
2. Achten Sie darauf, dass die Kontakte von Akku und Ladegerät sauber und trocken sind.
3. Laden Sie den Akku in einem zugelassenen Ladegerät. → Seite 7

## 5.2 Akku einsetzen

### **WARNUNG**

#### **Verletzungsgefahr durch Kurzschluss oder herunterfallenden Akku!**

- ▶ Stellen Sie vor dem Einsetzen des Akkus sicher, dass die Kontakte des Akkus und die Kontakte am Produkt frei von Fremdkörpern sind.
  - ▶ Stellen Sie sicher, dass der Akku immer korrekt einrastet.
- 
1. Laden Sie den Akku vor der ersten Inbetriebnahme vollständig auf.
  2. Schieben Sie den Akku in das Produkt bis er hörbar einrastet.
  3. Kontrollieren Sie den sicheren Sitz des Akkus.

## 5.3 Akku entfernen


1. Drücken Sie die Entriegelungstaste des Akkus.
2. Ziehen Sie den Akku aus dem Produkt.

## 5.4 Absturzsicherung

### **WARNUNG**

#### **Verletzungsgefahr** durch herabfallendes Werkzeug und/oder Zubehör!


- ▶ Verwenden Sie nur die für Ihr Produkt empfohlene **Hilti** Werkzeug-Halteleine.
  - ▶ Prüfen Sie den Befestigungspunkt der Werkzeug-Halteleine vor jeder Verwendung auf mögliche Beschädigungen.
- 

 Beachten Sie Ihre nationalen Richtlinien für Arbeiten in Höhe.

---

Verwenden Sie als Absturzsicherung für dieses Produkt ausschließlich die **Hilti** Werkzeug-Halteleine #2261971.

- ▶ Befestigen Sie die Werkzeug-Halteleine mit der Schlaufe am Produkt wie im Bild dargestellt. Kontrollieren Sie den sicheren Halt.
  - ▶ Befestigen Sie den Karabinerhaken an einer tragenden Struktur. Kontrollieren Sie den sicheren Halt des Karabinerhakens.
- 

 Beachten Sie die Bedienungsanleitungen der **Hilti** Werkzeug-Halteleine.

---

## 5.5 Seitenhandgriff montieren

1. Drehen Sie am Griff, um die Halterung (Spannband) des Seitenhandgriffs zu lösen.
2. Schieben Sie die Halterung (Spannband) von vorne über die Werkzeugaufnahme bis zur dafür vorgesehenen Nut.
3. Positionieren Sie den Seitenhandgriff in der gewünschten Stellung.
4. Drehen Sie am Griff, um die Halterung (Spannband) des Seitenhandgriffs zu spannen.

## 5.6 Tiefenanschlag montieren (optional)

1. Drehen Sie am Griff, um die Halterung (Spannband) des Seitenhandgriffs zu lösen.
2. Öffnen Sie die Schraube am Tiefenanschlag.
3. Schieben Sie den Tiefenanschlag von vorne in die dafür vorgesehenen 2 Führungslöcher.
4. Zur Einstellung der Bohrtiefe stellen Sie den Tiefenanschlag auf die gewünschte Bohrtiefe ein.
5. Schließen Sie die Schraube am Tiefenanschlag.
6. Drehen Sie am Griff, um die Halterung (Spannband) des Seitenhandgriffs zu spannen.



## 5.7 Einsatzwerkzeug einsetzen/herausnehmen 5

### VORSICHT

**Verletzungsgefahr durch Einsatzwerkzeug!** Das Einsatzwerkzeug kann heiß oder scharfkantig sein.

- ▶ Tragen Sie Schutzhandschuhe beim Wechsel des Einsatzwerkzeuges.

1. Fetten Sie das Einsteckende des Einsatzwerkzeuges leicht ein.
2. Stecken Sie das Einsatzwerkzeug bis zum Anschlag in die Werkzeugaufnahme und lassen Sie es einrasten.
  - ▶ Das Produkt ist funktionsbereit.
3. Ziehen Sie die Werkzeugverriegelung bis zum Anschlag zurück und nehmen Sie das Einsatzwerkzeug heraus.



Verwenden Sie nur Originalfett von **Hilti**. Die Verwendung eines nicht geeigneten Fettes kann Schäden am Produkt verursachen.

## 6 Bedienung

Beachten Sie die Sicherheits- und Warnhinweise in dieser Dokumentation und auf dem Produkt.

### 6.1 Bohren mit Schlag (Hammerbohren) 5

1. Stellen Sie den Funktionswahlschalter auf die Stellung "Hammerbohren" .
2. Setzen Sie den Bohrer auf den Untergrund.
3. Drücken Sie den Steuerschalter.
  - ▶ Das Produkt läuft an.

### 6.2 Meißel positionieren 7

#### VORSICHT

**Verletzungsgefahr!** Verlust der Kontrolle über die Meißelrichtung.

- ▶ Arbeiten Sie nicht in der Stellung "Meißel positionieren". Stellen Sie den Funktionswahlschalter auf die Stellung "Meißeln", bis er einrastet.



Der Meißel kann in 24 verschiedenen Positionen (in 15° Schritten) positioniert werden. Dadurch kann mit Flach- und Formmeißeln immer in der jeweils optimalen Arbeitsstellung gearbeitet werden.

1. Stellen Sie den Funktionswahlschalter auf die Stellung "Meißel positionieren" .
2. Drehen Sie den Meißel in die gewünschte Position.
3. Stellen Sie den Funktionswahlschalter auf die Stellung "Meißeln" , bis er einrastet.
  - ▶ Das Produkt ist funktionsbereit.

### 6.3 Meißeln 3

- ▶ Stellen Sie den Funktionswahlschalter auf die Stellung "Meißeln" .

## 7 Pflege und Instandhaltung

### WARNUNG

**Verletzungsgefahr bei eingestecktem Akku !**

- ▶ Entnehmen Sie vor allen Pflege- und Instandhaltungsarbeiten immer den Akku!

#### Pflege des Produktes

- Entfernen Sie fest anhaftenden Schmutz mit Vorsicht.
- Falls vorhanden, reinigen Sie die Lüftungsschlitze vorsichtig mit einer trockenen, weichen Bürste.
- Reinigen Sie das Gehäuse nur mit einem leicht angefeuchteten Tuch. Verwenden Sie keine silikonhaltigen Pflegemittel, da diese die Kunststoffteile angreifen können.
- Verwenden Sie einen sauberen, trockenen Lappen, um die Kontakte des Produktes zu reinigen.



### Pflege der Li-Ionen Akkus

- Verwenden Sie niemals einen Akku mit verstopften Lüftungsschlitzen. Reinigen Sie die Lüftungsschlitze vorsichtig mit einer trockenen, weichen Bürste.
- Vermeiden Sie, dass der Akku unnötig Staub oder Schmutz ausgesetzt wird. Setzen Sie den Akku niemals hoher Feuchtigkeit aus (z. B. in Wasser tauchen oder im Regen stehen lassen). Wenn ein Akku durchnässt wurde, behandeln Sie ihn wie einen beschädigten Akku. Isolieren Sie ihn in einem nicht brennbaren Behälter und wenden Sie sich an den **Hilti Service**.
- Halten Sie den Akku frei von fremdem Öl und Fett. Lassen Sie nicht zu, dass sich unnötig Staub oder Schmutz auf dem Akku ansammelt. Reinigen Sie den Akku mit einer trockenen, weichen Bürste oder einem sauberen, trockenen Lappen. Verwenden Sie keine silikonhaltigen Pflegemittel, da diese die Kunststoffteile angreifen können. Berühren Sie nicht die Kontakte des Akkus und entfernen Sie nicht das werkseitig aufgebrauchte Fett von den Kontakten.
- Reinigen Sie das Gehäuse nur mit einem leicht angefeuchteten Tuch. Verwenden Sie keine silikonhaltigen Pflegemittel, da diese die Kunststoffteile angreifen können.

### Instandhaltung

#### **WARNUNG**

**Gefahr durch Stromschlag!** Unsachgemäße Reparaturen an elektrischen Bauteilen können zu schweren Verletzungen und Verbrennungen führen.

- ▶ Reparaturen an elektrischen Teilen dürfen nur durch eine Elektrofachkraft ausgeführt werden.
- Prüfen Sie regelmäßig alle sichtbaren Teile auf Beschädigungen und die Bedienelemente auf einwandfreie Funktion.
- Betreiben Sie das Produkt nicht bei Beschädigungen und/oder Funktionsstörungen. Lassen Sie das Produkt umgehend vom **Hilti Service** reparieren.
- Bringen Sie nach Pflege- und Instandhaltungsarbeiten alle Schutzeinrichtungen an und prüfen Sie diese auf einwandfreie Funktion.



Verwenden Sie für einen sicheren Betrieb nur original Ersatzteile, Verbrauchsmaterialien und Zubehör. Von **Hilti** freigegebene Ersatzteile, Verbrauchsmaterialien und Zubehör für Ihr Produkt finden Sie in Ihrem **Hilti Store** oder unter: [www.hilti.group](http://www.hilti.group)

## 8 Transport und Lagerung

### Transport von Akku-Werkzeugen und Akkus

#### **VORSICHT**

#### **Unbeabsichtigter Anlauf beim Transport !**

- ▶ Transportieren Sie ihre Produkte immer ohne eingesetzte Akkus!
- ▶ Entnehmen Sie den/die Akkus.
- ▶ Transportieren Sie Akkus nie in loser Schüttung. Während des Transports sollten die Akkus vor übermäßigem Stoß und Vibrationen geschützt und von jeglichen leitfähigen Materialien oder anderen Akkus isoliert werden, damit sie nicht mit anderen Batteriepolen in Berührung kommen und einen Kurzschluss verursachen. **Beachten Sie Ihre lokalen Transportvorschriften für Akkus.**
- ▶ Akkus dürfen nicht per Post verschickt werden. Wenden Sie sich an ein Versandunternehmen, wenn Sie unbeschädigte Akkus versenden wollen.
- ▶ Kontrollieren Sie Produkt und Akku vor jeder Verwendung sowie vor und nach längerem Transport auf Beschädigungen.

### Lagerung von Akku-Werkzeugen und Akkus

#### **WARNUNG**

#### **Unbeabsichtigte Beschädigung durch defekte oder auslaufende Akkus !**

- ▶ Lagern Sie ihre Produkte immer ohne eingesetzte Akkus!
- ▶ Lagern Sie Produkt und Akkus kühl und trocken. Beachten Sie die Temperaturgrenzwerte, die in den Technischen Daten angegeben sind.
- ▶ Bewahren Sie Akku nicht auf dem Ladegerät auf. Nehmen Sie den Akku nach dem Ladevorgang immer vom Ladegerät ab.
- ▶ Lagern Sie Akku nie in der Sonne, auf Wärmequellen oder hinter Glas.
- ▶ Lagern Sie Produkt und Akkus unzugänglich für Kinder und unbefugte Personen.



- ▶ Kontrollieren Sie Produkt und Akku vor jeder Verwendung sowie vor und nach längerer Lagerung auf Beschädigungen.

## 9 Hilfe bei Störungen

Beachten Sie bei allen Störungen die Statusanzeige des Akkus. Siehe Kapitel **Anzeigen des Li-Ion-Akkus**. Bei Störungen, die nicht in dieser Tabelle aufgeführt sind oder die Sie nicht selbst beheben können, wenden Sie sich bitte an unseren **Hilti Service**.

Störung	Mögliche Ursache	Lösung
Kein Schlag.	Produkt ist zu kalt.	▶ Setzen Sie das Produkt auf dem Untergrund auf und lassen Sie es im Leerlauf laufen. Wenn nötig wiederholen, bis das Schlagwerk arbeitet.
Akku wird schneller leer als üblich.	Akku-Zustand nicht optimal.	▶ Fragen Sie den Zustand des Akkus ab. Kapitel "Anzeigen des Li-Ion-Akkus" → Seite 7.
Akku rastet nicht mit hörbaren Klick ein.	Rastnase am Akku verschmutzt.	▶ Reinigen Sie die Rastnase und setzen Sie den Akku erneut ein.
LEDs am Akku zeigen nichts an.	Akku defekt.	▶ Wenden Sie sich an den <b>Hilti Service</b> .
Gerätespindel dreht nicht.	Zulässige Betriebstemperatur der Elektronik des Produkts überschritten.	Ein-/Aus-Anzeige blinkt. ▶ Lassen Sie das Produkt abkühlen.
	Akku nicht komplett eingesteckt.	▶ Rasten Sie den Akku mit hörbarem Klick ein.
Produkt schaltet automatisch ab.	Überlastschutz aktiv.	Ein-/Aus-Anzeige blinkt. ▶ Lassen Sie den Steuerschalter los. Lassen Sie das Produkt abkühlen. Betätigen Sie den Steuerschalter erneut. Reduzieren Sie die Gerätebelastung.
Produkt schaltet bei verklemmtem Bohrer ab.	Die elektronische Schutzeinrichtung wurde aktiviert, um weiteres Verklemmen zu vermeiden.	▶ Lösen Sie den Bohrer.
Starke Hitzeentwicklung in Produkt oder Akku.	Elektrischer Defekt.	▶ Schalten Sie das Produkt sofort aus. Entnehmen Sie den Akku und beobachten Sie ihn. Lassen Sie ihn abkühlen. Kontaktieren Sie den <b>Hilti Service</b> .
	Produkt überlastet (Anwendungsgrenze überschritten).	▶ Wählen Sie ein anwendungsgerechtes Produkt.
LEDs am Akku zeigen nichts an.	Akku defekt.	▶ Wenden Sie sich an den <b>Hilti Service</b> .
Produkt hat nicht die volle Leistung.	Steuerschalter nicht ganz durchgedrückt.	▶ Drücken Sie den Steuerschalter bis zum Anschlag durch.
Bohrer dreht nicht.	Funktionswahlschalter ist nicht eingerastet oder befindet sich in Stellung "Meißeln" <b>T</b> oder in Stellung "Meißel positionieren" <b>→</b> .	▶ Bringen Sie den Funktionswahlschalter im Stillstand auf Stellung "Hammerbohren" <b>HT</b> .
Werkzeug lässt sich nicht aus der Verriegelung lösen.	Werkzeugaufnahme nicht vollständig zurückgezogen.	▶ Ziehen Sie die Werkzeugverriegelung bis zum Anschlag zurück und nehmen Sie das Werkzeug heraus.



Störung	Mögliche Ursache	Lösung
Werkzeug lässt sich nicht aus der Verriegelung lösen.	Seitenhandgriff nicht richtig montiert.	▶ Lösen Sie den Seitenhandgriff und montieren Sie ihn richtig, so dass Spannband und Seitenhandgriff in der Vertiefung eingerastet sind.
Produkt läuft nicht an.	Die elektronische Anlaufsperr nach einer Stromversorgungsunterbrechung ist aktiviert.	▶ Schalten Sie das Produkt aus und wieder ein.

## 10 Entsorgung

### WARNUNG

**Verletzungsgefahr durch unsachgemäße Entsorgung!** Gesundheitsgefährdungen durch austretende Gase oder Flüssigkeiten.

- ▶ Versenden oder verschicken Sie keine beschädigten Akkus!
- ▶ Decken Sie die Anschlüsse mit einem nicht leitfähigen Material ab, um Kurzschlüsse zu vermeiden.
- ▶ Entsorgen Sie Akkus so, dass sie nicht in die Hände von Kindern gelangen können.
- ▶ Entsorgen Sie den Akku in Ihrem **Hilti Store** oder wenden Sie sich an ihr zuständiges Entsorgungsunternehmen.

**Hilti** Produkte sind zu einem hohen Anteil aus wiederverwertbaren Materialien hergestellt. Voraussetzung für eine Wiederverwertung ist eine sachgemäße Stofftrennung. In vielen Ländern nimmt **Hilti** Ihr Altgerät zur Verwertung zurück. Fragen Sie den **Hilti** Kundenservice oder Ihren Verkaufsberater.



- ▶ Werfen Sie Elektrowerkzeuge, Elektronische Geräte und Akkus nicht in den Hausmüll!

## 11 Herstellergewährleistung

- ▶ Bitte wenden Sie sich bei Fragen zu den Gewährleistungsbedingungen an Ihren lokalen **Hilti** Partner.

## 12 Weitere Informationen

Weiterführende Informationen zu Bedienung, Technik, Umwelt und Recycling finden Sie unter folgendem Link: [qr.hilti.com/manual/?id=2373841&id=2373843](http://qr.hilti.com/manual/?id=2373841&id=2373843)

Diesen Link finden Sie auch am Ende der Bedienungsanleitung als QR-Code.

# Original operating instructions

## 1 Information about the operating instructions

### 1.1 About these operating instructions

- Read these operating instructions before the product is used or operated for the first time. This is a prerequisite for safe, trouble-free handling and use of the product.
- Observe the safety instructions and warnings in these operating instructions and on the product.
- Always keep the operating instructions with the product and make sure that the product is accompanied by these operating instructions only, when the product is given to other persons.

### 1.2 Explanation of symbols

#### 1.2.1 Warnings

Warnings alert persons to hazards that occur when handling or using the product. The following signal words are used:





**⚠ DANGER**

**DANGER !**

- ▶ Draws attention to imminent danger that will lead to serious personal injury or fatality.

**⚠ WARNING**

**WARNING !**

- ▶ Draws attention to a potential threat of danger that can lead to serious injury or fatality.

**⚠ CAUTION**

**CAUTION !**

- ▶ Draws attention to a potentially dangerous situation that could lead to personal injury or damage to the equipment or other property.

**1.2.2 Symbols in the operating instructions**

The following symbols are used in these operating instructions:

	Comply with the operating instructions
	Instructions for use and other useful information
	Dealing with recyclable materials
	Do not dispose of electric equipment and batteries as household waste
	<b>Hilti</b> Li-ion battery
	<b>Hilti</b> charger

**1.2.3 Symbols in illustrations**

The following symbols are used in illustrations:

	These numbers refer to the illustrations at the beginning of these operating instructions.
	The numbers in illustrations refer to important work steps or to components important for the work steps. In the text, the corresponding numbers draw attention to these work steps or components, e.g. <b>(3)</b> .
	Item reference numbers are used in the <b>overview illustration</b> and refer to the numbers used in the key in the <b>product overview</b> section.
	This symbol is intended to draw your special attention to certain points for handling the product.

**1.3 Product-dependent symbols**

**1.3.1 General symbols**

Symbols used in relation to the product.

	The product supports near-field communication (NFC) technology compatible with iOS and Android platforms.
	Li-ion battery
	Never use the battery as a striking tool.
	Do not drop the battery. Never use a battery that has suffered an impact or is damaged in any other way.

**1.3.2 "Must do" symbols**

Obligation symbols indicate "must do" actions.



	Drilling without hammer action
	Drilling with hammering action (hammer drilling)
	Chiseling
	Chisel positioning
	Diameter
$n_0$	Rated speed under no load
/min	Revolutions per minute
	Direct current (DC)

#### 1.4 Product information

products are designed for professional users and only trained, authorized personnel are permitted to operate, service and maintain the products. This personnel must be specifically informed about the possible hazards. The product and its ancillary equipment can present hazards if used incorrectly by untrained personnel or if used not in accordance with the intended use.

The type designation and serial number are printed on the rating plate.

- ▶ Write down the serial number in the table below. You will be required to state the product details when contacting Hilti Service or your local Hilti organization to inquire about the product.

##### Product information

Cordless rotary hammer drill SDS-Max	TE 50-22
Generation	03
Serial no.	

#### 1.5 Declaration of conformity

The manufacturer declares, on his sole responsibility, that the product described here complies with the applicable legislation and standards. A copy of the declaration of conformity can be found at the end of this documentation.

The technical documentation is filed here:

Hilti Entwicklungsgesellschaft mbH | Tool Certification | Hiltistrasse 6 | D-86916 Kaufering, Germany

## 2 Safety

### 2.1 General power tool safety warnings

**⚠ WARNING** Read all safety warnings, instructions, illustrations and specifications provided with this power tool. Failure to follow all instructions listed below may result in electric shock, fire and/or serious injury. **Save all warnings and instructions for future reference.**

The term "power tool" in the warnings refers to your mains-operated (corded) power tool or battery-operated (cordless) power tool.

#### Work area safety

- ▶ **Keep work area clean and well lit.** Cluttered or dark areas invite accidents.
- ▶ **Do not operate power tools in explosive atmospheres, such as in the presence of flammable liquids, gases or dust.** Power tools create sparks which may ignite the dust or fumes.
- ▶ **Keep children and bystanders away while operating a power tool.** Distractions can cause you to lose control.

#### Electrical safety

- ▶ **Power tool plugs must match the outlet. Never modify the plug in any way. Do not use any adapter plugs with earthed (grounded) power tools.** Unmodified plugs and matching outlets will reduce risk of electric shock.



- ▶ **Avoid body contact with earthed or grounded surfaces, such as pipes, radiators, ranges and refrigerators.** There is an increased risk of electric shock if your body is earthed or grounded.
- ▶ **Do not expose power tools to rain or wet conditions.** Water entering a power tool will increase the risk of electric shock.
- ▶ **Do not abuse the cord. Never use the cord for carrying, pulling or unplugging the power tool. Keep cord away from heat, oil, sharp edges or moving parts.** Damaged or entangled cords increase the risk of electric shock.
- ▶ **When operating a power tool outdoors, use an extension cord suitable for outdoor use.** Use of a cord suitable for outdoor use reduces the risk of electric shock.
- ▶ **If operating a power tool in a damp location is unavoidable, use a residual current device (RCD) protected supply.** Use of an RCD reduces the risk of electric shock.

#### Personal safety

- ▶ **Stay alert, watch what you are doing and use common sense when operating a power tool. Do not use a power tool while you are tired or under the influence of drugs, alcohol or medication.** A moment of inattention while operating power tools may result in serious personal injury.
- ▶ **Use personal protective equipment. Always wear eye protection.** Protective equipment such as a dust mask, non-skid safety shoes, hard hat or hearing protection used for appropriate conditions will reduce personal injuries.
- ▶ **Prevent unintentional starting. Ensure the switch is in the off-position before connecting to power source and/or battery pack, picking up or carrying the tool.** Carrying power tools with your finger on the switch or energising power tools that have the switch on invites accidents.
- ▶ **Remove any adjusting key or wrench before turning the power tool on.** A wrench or a key left attached to a rotating part of the power tool may result in personal injury.
- ▶ **Do not overreach. Keep proper footing and balance at all times.** This enables better control of the power tool in unexpected situations.
- ▶ **Dress properly. Do not wear loose clothing or jewellery. Keep your hair and clothing away from moving parts.** Loose clothes, jewellery or long hair can be caught in moving parts.
- ▶ **If devices are provided for the connection of dust extraction and collection facilities, ensure these are connected and properly used.** Use of dust collection can reduce dust-related hazards.
- ▶ **Do not let familiarity gained from frequent use of tools allow you to become complacent and ignore tool safety principles.** A careless action can cause severe injury within a fraction of a second.

#### Power tool use and care

- ▶ **Do not force the power tool. Use the correct power tool for your application.** The correct power tool will do the job better and safer at the rate for which it was designed.
- ▶ **Do not use the power tool if the switch does not turn it on and off.** Any power tool that cannot be controlled with the switch is dangerous and must be repaired.
- ▶ **Disconnect the plug from the power source and/or remove the battery pack, if detachable, from the power tool before making any adjustments, changing accessories, or storing power tools.** Such preventive safety measures reduce the risk of starting the power tool accidentally.
- ▶ **Store idle power tools out of the reach of children and do not allow persons unfamiliar with the power tool or these instructions to operate the power tool.** Power tools are dangerous in the hands of untrained users.
- ▶ **Maintain power tools and accessories. Check for misalignment or binding of moving parts, breakage of parts and any other condition that may affect the power tool's operation. If damaged, have the power tool repaired before use.** Many accidents are caused by poorly maintained power tools.
- ▶ **Keep cutting tools sharp and clean.** Properly maintained cutting tools with sharp cutting edges are less likely to bind and are easier to control.
- ▶ **Use the power tool, accessories and tool bits etc. in accordance with these instructions, taking into account the working conditions and the work to be performed.** Use of the power tool for operations different from those intended could result in a hazardous situation.
- ▶ **Keep handles and grasping surfaces dry, clean and free from oil and grease.** Slippery handles and grasping surfaces do not allow for safe handling and control of the tool in unexpected situations.

#### Battery tool use and care

- ▶ **Recharge only with the charger specified by the manufacturer.** A charger that is suitable for one type of battery pack may create a risk of fire when used with another battery pack.
- ▶ **Use power tools only with specifically designated battery packs.** Use of any other battery packs may create a risk of injury and fire.



- ▶ **When battery pack is not in use, keep it away from other metal objects, like paper clips, coins, keys, nails, screws or other small metal objects, that can make a connection from one terminal to another.** Shorting the battery terminals together may cause burns or a fire.
- ▶ **Under abusive conditions, liquid may be ejected from the battery; avoid contact. If contact accidentally occurs, flush with water. If liquid contacts eyes, additionally seek medical help.** Liquid ejected from the battery may cause irritation or burns.
- ▶ **Do not use a battery pack or tool that is damaged or modified.** Damaged or modified batteries may exhibit unpredictable behaviour resulting in fire, explosion or risk of injury.
- ▶ **Do not expose a battery pack or tool to fire or excessive temperature.** Exposure to fire or temperature above 130° C (265 °F) may cause explosion.
- ▶ **Follow all charging instructions and do not charge the battery pack or tool outside the temperature range specified in the instructions.** Charging improperly or at temperatures outside the specified range may damage the battery and increase the risk of fire.

### Service

- ▶ **Have your power tool serviced by a qualified repair person using only identical replacement parts.** This will ensure that the safety of the power tool is maintained.
- ▶ **Never service damaged battery packs.** Service of battery packs should only be performed by the manufacturer or authorized service providers.

## 2.2 Hammer safety warnings

### Safety instructions for all operations

- ▶ **Wear ear protectors.** Exposure to noise can cause hearing loss.
- ▶ **Use auxiliary handle(s), if supplied with the tool.** Loss of control can cause personal injury.
- ▶ **Hold the power tool by insulated gripping surfaces, when performing an operation where the cutting accessory may contact hidden wiring.** Cutting accessory contacting a "live" wire may make exposed metal parts of the power tool "live" and could give the operator an electric shock.

### Safety instructions when using long drill bits with rotary hammers

- ▶ **Always start drilling at low speed and with the bit tip in contact with the workpiece.** At higher speeds, the bit is likely to bend if allowed to rotate freely without contacting the workpiece, resulting in personal injury.
- ▶ **Apply pressure only in direct line with the bit and do not apply excessive pressure.** Bits can bend causing breakage or loss of control, resulting in personal injury.

## 2.3 Additional safety instructions

- ▶ Use the product and accessories only when they are in perfect working order.
- ▶ Never tamper with or modify the product or accessories in any way.
- ▶ Risk of injury by falling tools and/or accessories. Before starting work, check that the battery and installed accessories are secure.
- ▶ Keep the air vents clear at all times. Risk of burn injuries due to blocked air vents!
- ▶ Apply appropriate safety measures at the opposite side of the workpiece in work that involves breaking through. Parts breaking away could fall out and / or fall down causing injury to other persons.
- ▶ Always hold the tool with both hands on the grips provided. Keep the grips clean and dry.
- ▶ Always check that you have a safe and firm stance when you use the product. Make sure that you are securely balanced and have control before you start the operation.
- ▶ Do not touch rotating parts – risk of injury!
- ▶ Working on the material may cause it to splinter. Flying fragments present a risk of injury to the eyes and body. Wear eye protection, a hard hat and ear protection while the product is in use. In addition, wear light respiratory protection if you are not using a dust extractor.
- ▶ Wear protective gloves when changing the accessory tool. Touching the accessory tool can result in cuts and burns.
- ▶ Dust produced by grinding, sanding, cutting and drilling can contain dangerous chemicals. Some examples are: lead or lead-based paints; brick, concrete and other masonry products, natural stone and other products containing silicates; certain types of wood, such as oak, beech and chemically treated wood; asbestos or materials that contain asbestos. Determine the exposure of the operator and bystanders by means of the hazard classification of the materials to be worked. Implement the necessary measures to restrict exposure to a safe level, for example by the use of a dust collection system or by the wearing of suitable respiratory protection. The general measures for reducing exposure include:
  - ▶ working in an area that is well ventilated,



- ▶ avoidance of prolonged contact with dust,
- ▶ directing dust away from the face and body,
- ▶ wearing protective clothing and washing exposed areas of the skin with water and soap.
- ▶ Check that the side handle is fitted correctly and tightened securely. Check that the clamping band is engaged in the groove in the product.
- ▶ Take frequent breaks and do physical exercises to improve the blood circulation in your fingers. High vibration during long periods of work can lead to disorders of the blood vessels and nervous system in the fingers, hands and wrists.

### Electrical safety

- ▶ Before beginning work, check the working area for concealed electric cables or gas and water pipes. External metal parts of the product could give you an electric shock or cause an explosion if you accidentally damage an electric cable or a gas or water pipe.

### Power tool use and care

- ▶ Immediately switch off the power tool if the accessory tool jams. The product might twist off-line.
- ▶ Switch the product on only after you have brought it to the working position.
- ▶ When chiseling into ceilings, walls and floors, always make sure that you have a safe and firm stance. A sudden break-through can affect your balance!
- ▶ Apply appropriate safety measures at the opposite side of the workpiece in work that involves breaking through. Parts breaking away could fall out and / or fall down causing injury to other persons.
- ▶ Wait until the product has come to a complete stop before you lay it down.
- ▶ Do not work off a ladder.

## 2.4 Careful handling and use of batteries

- ▶ **Comply with the following safety instructions for the safe handling and use of Li-ion batteries.** Failure to comply can lead to skin irritation, severe corrosive injury, chemical burns, fire and/or explosion.
- ▶ Use only batteries that are in perfect working order.
- ▶ Treat batteries with care in order to avoid damage and prevent leakage of fluids that are extremely harmful to health!
- ▶ Do not under any circumstances modify or tamper with batteries!
- ▶ Do not disassemble, crush or incinerate batteries and do not subject them to temperatures over 80 °C (176 °F).
- ▶ Never use or charge a battery that has suffered an impact or been damaged in any other way. Check your batteries regularly for signs of damage.
- ▶ Never use recycled or repaired batteries.
- ▶ Never use the battery or a battery-operated power tool as a striking tool.
- ▶ Never expose batteries to the direct rays of the sun, elevated temperature, sparking, or open flame. This can lead to explosions.
- ▶ Do not touch the battery poles with your fingers, tools, jewelry, or other electrically conductive objects. This can damage the battery and also cause material damage and personal injury.
- ▶ Keep batteries away from rain, moisture and liquids. Penetrating moisture can cause short circuits, electric shock, burns, fire and explosions.
- ▶ Use only chargers and power tools approved for the specific battery type. Read and follow the relevant operating instructions.
- ▶ Do not use or store the battery in explosive environments.
- ▶ If the battery is too hot to touch, it may be defective. Put the battery in a place where it is clearly visible and where there is no risk of fire, at an adequate distance from flammable materials. Allow the battery to cool down. If it is still too hot to touch after an hour, the battery is faulty. Consult **Hilti** Service or read the document entitled "Instructions on safety and use for **Hilti** Li-ion batteries".

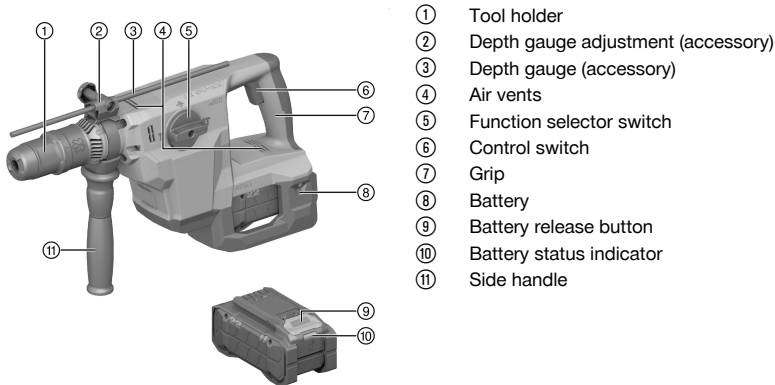


Observe the special guidelines applicable to the transport, storage and use of lithium-ion batteries. Read the instructions on safety and use of **Hilti** Li-ion batteries that you can access by scanning the QR code at the end of these operating instructions.



### 3 Description

#### 3.1 Product overview



- ① Tool holder
- ② Depth gauge adjustment (accessory)
- ③ Depth gauge (accessory)
- ④ Air vents
- ⑤ Function selector switch
- ⑥ Control switch
- ⑦ Grip
- ⑧ Battery
- ⑨ Battery release button
- ⑩ Battery status indicator
- ⑪ Side handle

#### 3.2 Intended use

The product described is a cordless SDS-Max rotary hammer drill with pneumatic hammering mechanism. It is designed for drilling in concrete, masonry, wood and metal. The product can also be used for light- to medium-duty chiseling on masonry and surface finishing work on concrete.

- For this product, use only **Hilti** Nuron lithium-ion batteries of the B 22 series. For optimum performance, **Hilti** recommends the batteries stated in the table at the end of these operating instructions for this product.
- For these batteries, use only **Hilti** chargers of the type series stated in the table at the end of these operating instructions.

#### 3.3 Items supplied

SDS-Max rotary hammer drill, side handle, grease, cleaning cloth, operating instructions.

Other system products approved for use with this product can be found at your local **Hilti Store** or at: [www.hilti.group](http://www.hilti.group)


#### 3.4 Active Vibration Reduction

The tool is equipped with an Active Vibration Reduction (AVR) system which reduces vibration noticeably.

#### 3.5 ATC

The product is equipped with the ATC (Active Torque Control) quick-acting electronic cut-out.

If the accessory tool sticks or stalls, the product will suddenly pivot about its own axis in the opposite direction. ATC detects this sudden pivoting movement of the product and switches the product off immediately.

-  For ATC to function correctly, the product must be free to pivot.  
After an ATC cut-out, switch the product off and then on again.

#### 3.6 Status indicators of the Li-ion battery

**Hilti** Nuron Li-ion batteries can indicate state of charge, fault messages and the battery's state of health.

##### 3.6.1 Indicators for state of charge and fault messages

#### WARNING

##### Risk of injury by a falling battery!

- ▶ If the release button is pressed with a battery inserted in the product, subsequently check that the battery is correctly re-engaged and secure.



Short-press the release button of the battery to get whichever of the following status indications is applicable at the time.

State of charge and, if applicable, faults are indicated constantly as long as the connected product is switched on.

Status	Meaning
Four (4) LEDs show constantly green	State of charge: 100 % to 71 %
Three (3) LEDs show constantly green	State of charge: 70 % to 51 %
Two (2) LEDs show constantly green	State of charge: 50 % to 26 %
One (1) LED shows constantly green	State of charge: 25 % to 10 %
One (1) LED slow-flashes green	State of charge: < 10 %
One (1) LED quick-flashes green	The Li-ion battery is completely discharged. Recharge the battery. If the LED again starts quick-flashing after the battery has been charged, consult <b>Hilti Service</b> .
One (1) LED quick-flashes yellow	The Li-ion battery or the product in which it is inserted is overloaded, too hot or too cold, or experiencing some other fault. Bring the product and the battery to the recommended working temperature and do not overload the product when it is in use. If the message persists, consult <b>Hilti Service</b> .
One (1) LED shows yellow	The Li-ion battery and the product in which it is inserted are not compatible. Consult <b>Hilti Service</b> .
One (1) LED quick-flashes red	The Li-ion battery is locked and cannot be used. Consult <b>Hilti Service</b> .

### 3.6.2 Indicators showing the battery's state of health

To check the battery's state of health, press the release button and hold it down for longer than three seconds. The system does not detect a potential malfunction of the battery due to misuse, for example battery dropped or pierced, external heat damage, etc.

Status	Meaning
All LEDs show in sequence, followed by one (1) LED showing constantly green.	The battery can remain in use.
All LEDs show in sequence, followed by one (1) LED quick-flashing yellow.	The check to ascertain the battery's state of health did not complete. Repeat the procedure, or consult <b>Hilti Service</b> .
All LEDs show in sequence, followed by one (1) LED showing constantly red.	If a connected product can still be used, the remaining battery capacity is below 50 %. If a connected product can no longer be used, the battery has reached the end of its useful life and has to be replaced. Consult <b>Hilti Service</b> .

## 4 Technical data

### 4.1 Product information

Rated voltage	21.6 V
Weight in accordance with EPTA-Procedure 01, without battery	5.5 kg
Single impact energy in accordance with EPTA procedure 05	6 J
Drilling diameter range in concrete/masonry (hammer drilling)	12 mm ... 32 mm
Ambient temperature for operation	-17 °C ... 60 °C
Storage temperature	-20 °C ... 70 °C



## 4.2 Battery

<b>Battery operating voltage</b>	21.6 V
<b>Weight, battery</b>	See the end of these operating instructions
<b>Ambient temperature for operation</b>	-17 °C ... 60 °C
<b>Storage temperature</b>	-20 °C ... 40 °C
<b>Battery charging starting temperature</b>	-10 °C ... 45 °C

## 4.3 Noise information and vibration values in accordance with EN 62841

The sound pressure and vibration values given in these instructions were measured in accordance with a standardized test and can be used to compare one power tool with another. They can also be used for a preliminary assessment of exposure.

The data given represent the main applications of the power tool. However, if the power tool is used for different applications, with different accessory tools, or is poorly maintained, the data can vary. This can significantly increase exposure over the total working period.

An accurate estimation of exposure should also take into account the times when the power tool is switched off, or when it is running but not actually being used for a job. This can significantly reduce exposure over the total working period.

Identify additional safety measures to protect the operator from the effects of noise and/or vibration, for example: maintaining the power tool and accessory tools, keeping the hands warm, organization of work patterns.

### Noise information

<b>Sound (power) level (<math>L_{WA}</math>)</b>	107 dB(A)
<b>Sound pressure level (<math>L_{pA}</math>)</b>	99 dB(A)
<b>Uncertainty (noise values) (<math>L_{pA}</math> and <math>L_{WA}</math>)</b>	3 dB(A)

### Total vibration

<b>Hammer drilling in concrete (<math>a_{h, HD}</math>)</b>	<b>B 22-170</b>	8.6 m/s <sup>2</sup>
	<b>B 22-255</b>	8.3 m/s <sup>2</sup>
<b>Chiseling (<math>a_{h, Cheq}</math>)</b>	<b>B 22-170</b>	6.8 m/s <sup>2</sup>
	<b>B 22-255</b>	6.7 m/s <sup>2</sup>
<b>Uncertainty (total vibration)</b>		1.5 m/s <sup>2</sup>

## 5 Preparations at the workplace

### WARNING

#### Risk of injury by inadvertent starting!

- ▶ Before inserting the battery, make sure that the product is switched off.
- ▶ Remove the battery before making any adjustments to the power tool or before changing accessories.

Observe the safety instructions and warnings in this documentation and on the product.

### 5.1 Charging the battery

1. Before charging the battery, read the operating instructions for the charger.
2. Make sure that the contacts on the battery and the contacts on the charger are clean and dry.
3. Use an approved charger to charge the battery. → page 20





## 5.2 Inserting the battery

### WARNING

#### Risk of injury by short circuit or falling battery!

- ▶ Before inserting the battery, make sure that the contacts on the battery and the contacts on the product are free of foreign matter.
- ▶ Make sure that the battery always engages correctly.

1. Charge the battery fully before using it for the first time.
2. Push the battery into the product until it engages with an audible click.
3. Check that the battery is seated securely.

## 5.3 Removing the battery

1. Press the battery release button.
2. Remove the battery from the product.

## 5.4 Fall arrest

### WARNING

#### Risk of injury by falling tool and/or accessory!

- ▶ Use only the **Hilti** tool tether recommended for your product.
- ▶ Prior to each use, always check the attachment point of the tool tether for possible damage.



Comply with the national regulations for working at heights.

As drop arrester for this product, use only the **Hilti** tool tether #2261971.

- ▶ Use the loop to secure the tool tether to the product as shown in the illustration. Check that it holds securely.
- ▶ Secure the carabiner to a load-bearing structure. Check that the carabiner holds securely.



Comply with the operating instructions of the **Hilti** tool tether.

## 5.5 Fitting the side handle

1. Release the side handle clamping band by turning the handle grip.
2. Slide the side handle clamping band over the tool holder from the front and into the recess provided.
3. Set the side handle to the desired position.
4. Tighten the side handle clamping band by turning the handle grip.

## 5.6 Fitting the depth gauge (optional)

1. Release the side handle clamping band by turning the handle grip.
2. Release the screw at the depth gauge.
3. Slide the depth gauge from the front into the 2 guide holes provided.
4. To set the drilling depth, adjust the depth gauge to the desired drilling depth.
5. Tighten the screw at the depth gauge.
6. Tighten the side handle clamping band by turning the handle grip.

## 5.7 Fitting/removing the accessory tool

### CAUTION

#### Risk of injury by the accessory tool! The accessory tool might be hot or have sharp edges.

- ▶ Wear protective gloves when changing the accessory tool.

1. Apply a little grease to the connection end of the accessory tool.



2. Push the accessory tool into the chuck as far as it will go (until it engages).
  - ▶ The product is ready for use.
3. Pull the tool lock back as far as it will go and remove the accessory tool.




Use only the recommended grease supplied by **Hilti**. Use of unsuitable grease may cause damage to the product.

## 6 Operation

Observe the safety instructions and warnings in this documentation and on the product.

### 6.1 Drilling with hammering action (hammer drilling)

1. Set the function selector switch to the "Hammer drilling" position .
2. Press the drill bit against the work surface.
3. Press the control switch.
  - ▶ The product starts.

### 6.2 Chisel positioning



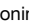

#### CAUTION

**Risk of injury!** Loss of control over the chisel direction.

- ▶ Do not operate the tool when the selector switch is set to "Chisel positioning". Turn the function selector switch until it engages in the "Chiseling" position.



The chisel can be adjusted to 24 different positions (in 15° increments). This ensures that flat chisels and shaped chisels can always be set to the optimum working position.

1. Set the function selector switch to the "Chisel positioning" position .
2. Rotate the chisel to the desired position.
3. Turn the function selector switch until it engages in the "Chiseling"  position.
  - ▶ The product is ready for use.

### 6.3 Chiseling

- ▶ Set the function selector switch to the "Chiseling" position .

## 7 Care and maintenance



#### WARNING

**Risk of injury with battery inserted !**

- ▶ Always remove the battery before carrying out care and maintenance tasks!

#### Care of the product

- Carefully remove stubborn dirt.
- Carefully clean the air vents, if present, with a dry, soft brush.
- Use only a slightly damp cloth to clean the housing. Do not use cleaning agents containing silicone as these can attack the plastic parts.
- Use a dry, clean cloth to clean the contacts of the product.

#### Care of the Li-ion batteries

- Never use a battery with clogged air vents. Clean the air vents carefully using a dry, soft brush.
- Avoid unnecessary exposure of the battery to dust and dirt. Never expose the battery to high levels of moisture (e.g. by being dipped in water or left in the rain).

If a battery has been soaked by moisture, treat it as a damaged battery. Isolate it in a non-flammable container and consult **Hilti Service**.



- Keep the battery free of extraneous oil and grease. Do not permit dust or dirt to accumulate unnecessarily on the battery. Clean the battery with a dry, soft brush or a clean, dry cloth. Do not use cleaning agents containing silicone as these can attack the plastic parts.  
Do not touch the contacts of the battery and do not remove the factory-applied grease from the contacts.
- Use only a slightly damp cloth to clean the housing. Do not use cleaning agents containing silicone as these can attack the plastic parts.

### Maintenance

#### WARNING

**Danger of electric shock!** Improper repairs to electrical components may lead to serious injuries including burns.

- ▶ Repairs to the electrical section of the tool or appliance may be carried out only by trained electrical specialists.
- 
- Check all visible parts and controls for signs of damage at regular intervals and make sure that they all function correctly.
  - Do not use the product if signs of damage are found or if parts malfunction. Immediately have the product repaired by **Hilti Service**.
  - After cleaning and maintenance, install all guards and protective devices and check that they are in full working order.



To help ensure safe and reliable operation, use only genuine Hilti spare parts, consumables and accessories. Spare parts, consumables and accessories approved by **Hilti** for use with your product can be found at your **Hilti Store** or online at: [www.hilti.group](http://www.hilti.group)

## 8 Transport and storage

### Transport of cordless power tools and batteries

#### CAUTION

#### Accidental starting during transport !

- ▶ Always transport your products with the batteries removed!
- 
- ▶ Remove the battery/batteries.
  - ▶ Never transport batteries loose and unprotected. During transport, batteries should be protected from excessive shock and vibration and isolated from any conductive materials or other batteries that may come in contact with the terminals and cause a short circuit. **Comply with the locally applicable regulations for transporting batteries.**
  - ▶ Do not send batteries through the mail. Consult your shipper for instructions on how to ship undamaged batteries.
  - ▶ Prior to each use and before and after prolonged transport, check the product and the batteries for damage.

### Storage of cordless power tools and batteries

#### WARNING

#### Accidental damage caused by defective or leaking batteries !

- ▶ Always store your products with the batteries removed!
- 
- ▶ Store the product and the batteries in a cool and dry place. Comply with the temperature limits stated in the technical data.
  - ▶ Do not store batteries on the charger. Always remove the battery from the charger when the charging operation has completed.
  - ▶ Never leave batteries in direct sunlight, on sources of heat, or behind glass.
  - ▶ Store the product and batteries where they cannot be accessed by children or unauthorized persons.
  - ▶ Prior to each use and before and after prolonged storage, check the product and the batteries for damage.

## 9 Troubleshooting

If a problem occurs, always observe the status indicator of the battery. See the section headed **Status indicators of the Li-ion battery**.



If the trouble you are experiencing is not listed in this table or you are unable to rectify the problem by yourself, contact **Hilti Service**.

Trouble or fault	Possible cause	Action to be taken
No hammering action.	The product is too cold.	▶ Bring the product into contact with the working surface, switch it on and allow it to idle. If necessary, repeat the procedure until the hammering mechanism begins to operate.
The battery runs down more quickly than usual.	Battery condition is not optimal.	▶ Call up the battery's state of health. Section headed "Status indicators of the Li-ion battery" → page 20.
The battery does not engage with an audible click.	The retaining lugs on the battery are dirty.	▶ Clean the retaining lug and refit the battery.
No response from the LEDs on the battery.	Battery defective.	▶ Contact <b>Hilti Service</b> .
The drive spindle doesn't rotate.	The permissible operating temperature of the product's electronics has been exceeded.	The ON/OFF indicator flashes. ▶ Allow the product to cool down.
	The battery is not fully inserted.	▶ Push the battery in until it engages with an audible click.
Product switches off automatically.	The overload protection system is active.	The ON/OFF indicator flashes. ▶ Release the control switch. Allow the product to cool down. Press the control switch again. Reduce the load on the tool.
Product switches off if drill bit jams.	The electronic safety shut-down has tripped to prevent further jamming.	▶ Release the drill bit.
Product or battery gets very hot.	Electrical fault.	▶ Immediately switch off the product. Remove the battery and keep it under observation. Allow it to cool down. Contact <b>Hilti service</b> .
	The product is overloaded (application limit exceeded).	▶ Select a product that is suitable for the intended purpose.
No response from the LEDs on the battery.	Battery defective.	▶ Contact <b>Hilti Service</b> .
Product does not develop full power.	The control switch is not fully pressed.	▶ Press the control switch as far as it will go.
Drill bit does not rotate.	The function selector switch is not engaged or is in the "Chiseling" position <b>T</b> or the "Chisel positioning" position <b>→</b> .	▶ With the motor at a standstill, set the function selector switch to the "Hammer drilling" <b>⚡</b> position.
The insert tool cannot be released from the chuck.	Tool holder not pulled back fully.	▶ Pull the tool lock back as far as it will go and remove the accessory tool.
	The side handle is not fitted correctly.	▶ Disengage the side handle and refit it correctly so that the clamping band and side handle engage in the recess.
Product does not start.	The electronic restart interlock is activated after an interruption in the electric supply.	▶ Switch the product off and then on again.



## 10 Disposal

### WARNING

**Risk of injury due to incorrect disposal!** Health hazards due to escaping gases or liquids.

- ▶ DO NOT send batteries through the mail!
- ▶ Cover the terminals with a non-conductive material (such as electrical tape) to prevent short circuiting.
- ▶ Dispose of your battery out of the reach of children.
- ▶ Dispose of the battery at your **Hilti Store**, or consult your local governmental garbage disposal or public health and safety resources for disposal instructions.

Most of the materials from which **Hilti** products are manufactured can be recycled. The materials must be correctly separated before they can be recycled. In many countries, your old tools, machines or appliances can be returned to **Hilti** for recycling. Ask **Hilti Service** or your Hilti sales representative for further information.



- ▶ Do not dispose of power tools, electronic equipment or batteries as household waste!

## 11 Manufacturer's warranty

- ▶ Please contact your local **Hilti** representative if you have questions about the warranty conditions.

## 12 Further information

For more information on operation, technology, environment and recycling, follow this link: [qr.hilti.com/manual/?id=2373841&id=2373843](http://qr.hilti.com/manual/?id=2373841&id=2373843)

This link is also to be found at the end of the operating instructions, in the form of a QR code.

# Originele handleiding

## 1 Informatie over de handleiding

### 1.1 Bij deze handleiding

- Lees voor ingebruikname deze handleiding door. Dit is vereist voor veilig werken en storingsvrij gebruik.
- De veiligheidsinstructies en waarschuwingsaanwijzingen in deze handleiding en op het product in acht nemen.
- De handleiding altijd bij het product bewaren en het product alleen met deze handleiding aan andere personen doorgeven.

### 1.2 Verklaring van de tekens

#### 1.2.1 Waarschuwingaanwijzingen

Waarschuwingaanwijzingen waarschuwen voor gevaren bij de omgang met het product. De volgende signaalwoorden worden gebruikt:

### GEVAAR

**GEVAAR !**

- ▶ Voor een direct dreigend gevaar dat tot ernstig letsel of tot de dood leidt.

### WAARSCHUWING

**WAARSCHUWING !**

- ▶ Voor een mogelijke gevaar dat tot ernstig letsel of tot de dood kan leiden.

### ATTENTIE

**ATTENTIE !**

- ▶ Voor een eventueel gevaarlijke situatie die tot letsel of tot materiële schade kan leiden.



### 1.2.2 Symbolen in de handleiding

De volgende symbolen worden in deze handleiding gebruikt:

	Handleiding in acht nemen
	Gebruikstips en andere nuttige informatie
	Omgang met recyclebare materialen
	Elektrisch gereedschap en accu's niet met het huisvuil meegeven
	<b>Hilti</b> Li-ion accu
	<b>Hilti</b> acculader

### 1.2.3 Symbolen in afbeeldingen

De volgende symbolen worden in afbeeldingen gebruikt:

	Deze cijfers verwijzen naar de betreffende afbeelding aan het begin van deze handleiding.
	De nummering in afbeeldingen duidt op belangrijke arbeidsstappen of onderdelen die belangrijk zijn voor arbeidsstappen. In de tekst van worden deze arbeidsstappen of onderdelen met overeenkomstige nummers geaccentueerd, bijv. <b>(3)</b> .
	Positienummers worden gebruikt in de afbeelding <b>Overzicht</b> en verwijzen naar de nummers van de legenda in het hoofdstuk <b>Productoverzicht</b> .
	Dit teken vraagt om uw bijzondere aandacht bij de omgang met het product.

## 1.3 Productafhankelijke symbolen

### 1.3.1 Algemene symbolen

Symbolen die in combinatie met het product worden gebruikt.

	Het product ondersteunt NFC-technologie die compatibel is met iOS- en Android-platforms.
	Li-ion-accu
	Gebruik de accu nooit als hamer.
	Laat de accu niet vallen. Gebruik geen accu die een klap gekregen heeft of anderszins beschadigd is.

### 1.3.2 Gebodstekens

Gebodstekens geven voorgeschreven handelingen aan.

	Boren zonder slag
	Boren met slag (boorhameren)
	Beitelen
	Beitel positioneren
	Diameter
$n_0$	Nominaal nullasttoerental
/min	Omwentelingen per minuut
	Gelijkstroom



## 1.4 Productinformatie

producten zijn bestemd voor de professionele gebruiker en mogen alleen door geautoriseerd, vakkundig geschoold personeel bediend, onderhouden en gerepareerd worden. Dit personeel moet speciaal op de hoogte zijn gesteld van de mogelijke gevaren. Het product en zijn hulpmiddelen kunnen gevaar opleveren als ze door ongeschoolde personen op ondeskundige wijze of niet volgens de voorschriften worden gebruikt.

De typeaanduiding en het serienummer staan op het typeplaatje.

- ▶ Voer het serienummer in de volgende tabel in. De productinformatie is nodig bij vragen aan onze dealers of service-centers.

### Productinformatie

Accu-boorhamer SDS-Max	TE 50-22
Generatie	03
Serienr.	

## 1.5 Conformiteitsverklaring

Als de uitsluitend verantwoordelijke voor het hier beschreven product verklaart de fabrikant dat het voldoet aan de geldende voorschriften en normen. Een afbeelding van de Conformiteitsverklaring vindt u aan het einde van deze documentatie.

De technische documentatie is hier te vinden:

Hilti Entwicklungsgesellschaft mbH | Zulassung Geräte | Hiltistraße 6 | 86916 Kaufering, DE

## 2 Veiligheid

### 2.1 Algemene veiligheidsaanwijzingen voor elektrische gereedschappen

**⚠ WAARSCHUWING** Lees alle veiligheidsaanwijzingen, aanwijzingen, afbeeldingen en technische gegevens die op het apparaat aanwezig zijn. Wanneer de volgende aanwijzingen niet in acht worden genomen, kan dit een elektrische schok, brand en/of ernstig letsel tot gevolg hebben.

**Bewaar alle veiligheidsinstructies en voorschriften goed.**

Het in de veiligheidsvoorschriften gebruikte begrip "elektrisch gereedschap" heeft betrekking op elektrische gereedschappen met netvoeding (met aansluitkabel) en op accu-aangedreven elektrische gereedschappen (zonder aansluitkabel).

#### Veiligheid op de werkplek

- ▶ **Houd uw werkgebied schoon en goed verlicht.** Een rommelig of onverlicht werkgebied kan tot ongevallen leiden.
- ▶ **Werk niet met het elektrisch gereedschap in een explosieve omgeving waarin zich brandbare vloeistoffen, gassen of stoffen bevinden.** Elektrische gereedschappen veroorzaken vonken die het stof of de dampen tot ontsteking kunnen brengen.
- ▶ **Houd kinderen en andere personen tijdens het gebruik van het elektrisch gereedschap uit de buurt.** Wanneer u wordt afgeleid, kunt u de controle over het apparaat verliezen.

#### Elektrische veiligheid

- ▶ **De aansluitstekker van het elektrisch gereedschap moet in het stopcontact passen. De stekker mag in geen geval worden veranderd. Gebruik geen adapterstekkers in combinatie met geaarde elektrische gereedschappen.** Onveranderde stekkers en passende stopcontacten beperken het risico van een elektrische schok.
- ▶ **Voorkom contact van het lichaam met geaarde oppervlakken van bijvoorbeeld buizen, verwarmingen, fornuizen en koelkasten.** Er bestaat een verhoogd risico op een elektrische schok wanneer uw lichaam geaard is.
- ▶ **Houd het elektrisch gereedschap uit de buurt van regen en vocht.** Het binnendringen van water in het elektrische gereedschap vergroot het risico op een elektrische schok.
- ▶ **Gebruik de aansluitleiding niet voor een verkeerd doel, om het elektrisch gereedschap te dragen of op te hangen of om de stekker uit het stopcontact te trekken. Houd de aansluitleiding uit de buurt van hitte, olie, scherpe randen en bewegende delen.** Beschadigde of in de war geraakte aansluitleidingen vergroten het risico op een elektrische schok.
- ▶ **Wanneer u buitenshuis met een elektrisch apparaat werkt, dient u alleen verlengsnoeren te gebruiken die geschikt zijn voor gebruik buitenshuis.** Het gebruik van een voor gebruik buitenshuis geschikt verlengsnoer verlaagt het risico op een elektrische schok.



- ▶ **Als het gebruik van het elektrisch gereedschap in een vochtige omgeving absoluut noodzakelijk is, gebruik dan een lekstroomschakelaar.** Het gebruik van een lekstroomschakelaar verkleint het risico op stroomschokken.

#### **Veiligheid van personen**

- ▶ **Wees alert, let goed op wat u doet en ga met verstand te werk bij het gebruik van het elektrische gereedschap. Gebruik het elektrisch gereedschap niet wanneer u moe bent of onder invloed bent van drugs, alcohol of medicijnen.** Een moment van onoplettendheid tijdens het gebruik van het elektrisch gereedschap kan tot ernstig letsel leiden.
- ▶ **Draag een persoonlijke veiligheidsuitrusting en altijd een veiligheidsbril.** Het dragen van een persoonlijke veiligheidsuitrusting, zoals een stofmasker, veiligheidsschoenen met anti-slip-zolen, een veiligheidshelm of gehoorbescherming, afhankelijk van de aard en het gebruik van het elektrisch gereedschap, vermindert het risico op letsel.
- ▶ **Voorkom per ongeluk inschakelen. Controleer of het elektrisch gereedschap is uitgeschakeld voordat u de stekker in het stopcontact steekt en/of de accu aanbrengt, of het gereedschap optilt of draagt.** Wanneer u bij het dragen van het elektrisch gereedschap uw vinger aan de schakelaar hebt of wanneer u het apparaat ingeschakeld op de stroomvoorziening aansluit, kan dit tot ongevallen leiden.
- ▶ **Verwijder instelgereedschappen of moersleutels voordat u het elektrisch gereedschap inschakelt.** Instelgereedschap of een sleutel in een draaiend deel van het gereedschap kan tot letsel leiden.
- ▶ **Neem geen ongewone lichaamshouding aan. Zorg ervoor dat u stevig staat en steeds in evenwicht blijft.** Daardoor kunt u het elektrisch gereedschap in onverwachte situaties beter onder controle houden.
- ▶ **Draag geschikte werkkleding. Draag geen loshangende kleding of sieraden. Houd haren, kleding en handschoenen uit de buurt van bewegende delen.** Loshangende kleding, sieraden en lange haren kunnen door bewegende delen worden meegenomen.
- ▶ **Wanneer stofzuig- of stofopvangvoorzieningen kunnen worden gemonteerd, dient u zich ervan te verzekeren dat deze zijn aangesloten en juist worden gebruikt.** Het gebruik van een stofafzuiging kan de gevaren door stof beperken.
- ▶ **Waak voor een foutief gevoel van veiligheid, negeer de veiligheidsregels voor elektrisch gereedschap niet, ook niet als u na veelvuldig gebruik met het elektrisch gereedschap vertrouwd bent.** Achteloos handelen kan binnen een fractie van een seconden leiden tot ernstig letsel.

#### **Gebruik en hantering van het elektrisch gereedschap**

- ▶ **Overbelast het apparaat niet. Gebruik voor uw werkzaamheden het daarvoor bestemde elektrische gereedschap.** Met het passende elektrische gereedschap werkt u beter en veiliger binnen het aangegeven vermogensbereik.
- ▶ **Gebruik geen elektrisch gereedschap waarvan de schakelaar defect is.** Elektrisch gereedschap dat niet meer kan worden in- of uitgeschakeld, is gevaarlijk en moet worden gerepareerd.
- ▶ **Trek de stekker uit het stopcontact en/of verwijder de verwijderbare accu uit het apparaat voordat u het gereedschap instelt, toebehoren wisselt of het apparaat weglegt.** Deze voorzorgsmaatregel voorkomt onbedoeld starten van het elektrisch gereedschap.
- ▶ **Bewaar niet-gebruikte elektrische gereedschappen buiten bereik van kinderen. Laat geen personen het apparaat gebruiken die niet hiermee vertrouwd zijn of deze aanwijzingen niet hebben gelezen.** Elektrische gereedschappen zijn gevaarlijk wanneer deze door onervaren personen worden gebruikt.
- ▶ **Ga zorgvuldig met het elektrisch apparaat en de toebehoren om. Controleer of bewegende delen correct functioneren en niet vastklemmen en of onderdelen gebroken of zodanig beschadigd zijn dat de werking van het apparaat nadelig wordt beïnvloed. Laat beschadigde delen repareren voordat u het apparaat gebruikt.** Veel ongevallen hebben hun oorzaak in slecht onderhouden elektrische gereedschappen.
- ▶ **Houd snijgereedschappen scherp en schoon.** Zorgvuldig onderhouden snijgereedschappen met scherpe snijkanten klemmen minder snel vast en zijn gemakkelijker te geleiden.
- ▶ **Gebruik elektrisch gereedschap, toebehoren, inzetgereedschappen enz. uitsluitend conform deze aanwijzingen. Let daarbij op de arbeidsomstandigheden en de uit te voeren werkzaamheden.** Het gebruik van elektrische gereedschappen voor andere dan de voorziene toepassingen kan tot gevaarlijke situaties leiden.
- ▶ **Houd de handgrepen en de greepgedeelten droog, schoon en vrij van olie en vet.** Gladde handgrepen en greepgedeelten zorgen dat het elektrisch gereedschap in onvoorziene situaties niet veilig kan worden bediend en gecontroleerd.

#### **Gebruik en hantering van het accugereedschap**

- ▶ **Laad accu's alleen op in acculaders die door de fabrikant worden geadviseerd.** Voor een acculader die voor een bepaald type accu geschikt is, bestaat het risico van brand wanneer deze met andere accu's wordt gebruikt.





- ▶ **Gebruik uitsluitend de daarvoor bedoelde accu's in de elektrische gereedschappen.** Het gebruik van andere accu's kan tot verwondingen en brandgevaar leiden.
- ▶ **Vorkom aanraking van de niet-gebruikte accu met paperclips, munten, sleutels, spijkers, schroeven en andere kleine metalen voorwerpen die overbrugging van de contacten kunnen veroorzaken.** Kortsluiting tussen de accucontacten kan brandwonden of brand tot gevolg hebben.
- ▶ **Bij verkeerd gebruik kan vloeistof uit de accu lekken. Voorkom contact hiermee. Bij onvoorzien contact met water afspoelen. Wanneer de vloeistof in de ogen komt, dient u bovendien een arts te raadplegen.** Gelekte accuvloeistof kan tot huidirritaties en verbrandingen leiden.
- ▶ **Geen beschadigde of gewijzigde accu's gebruiken.** Beschadigde of gewijzigde accu's kunnen zich onverwachts gedragen en leiden tot vuur, een explosie of letsel.
- ▶ **Een accu niet blootstellen aan vuur of hoge temperaturen.** Vuur of een temperatuur boven 130 °C (265 °F) kan een explosie veroorzaken.
- ▶ **Alle aanwijzingen m.b.t. het opladen opvolgen, en de accu of het accugereedschap nooit opladen buiten het in de handleiding aangegeven temperatuurgebied.** Foutief opladen of opladen buiten het toegestane temperatuurgebied kan de accu vernietigen en het brandgevaar verhogen.

### Service

- ▶ **Laat het elektrisch gereedschap alleen repareren door gekwalificeerd en vakkundig personeel en alleen met originele vervangingsonderdelen.** Daarmee wordt gewaarborgd dat de veiligheid van het apparaat in stand blijft.
- ▶ **Nooit werken aan beschadigde accu's.** Al het onderhoud aan accu's moet alleen door de fabrikant of gevormachtigde bedrijven plaatsvinden.

## 2.2 Veiligheidsaanwijzingen voor hamers

### Veiligheidsinstructies voor alle werkzaamheden

- ▶ **Draag gehoorbescherming.** De inwerking van geluid kan gehoorbeschadiging veroorzaken.
- ▶ **Gebruik de extra handgrepen die bij de levering van het apparaat zijn inbegrepen.** Verlies van controle kan tot lichamelijk letsel leiden.
- ▶ **Houd het apparaat alleen vast aan de geïsoleerde greepgedeelten wanneer u werkzaamheden uitvoert waarbij het inzetgereedschap verdeckte stroomleidingen kan raken.** Door het contact met een spanningvoerende leiding kunnen ook metalen delen van apparaten onder spanning komen te staan, hetgeen tot een elektrische schok kan leiden.

### Veiligheidsaanwijzingen bij het gebruik van lange boren

- ▶ **Begin het boren altijd met een laag toerental zorg ervoor dat de boor hierbij met het werkstuk in contact is.** Bij hogere toerentallen kan de boor enigszins verbuigen wanneer deze zonder contact met het werkstuk vrij kan draaien, en tot verwondingen leiden.
- ▶ **Oefen geen te grote druk uit en alleen in lengterichting van de boor.** Boren kunnen verbuigen en daardoor breken of tot het verliezen van de controle en verwondingen leiden.

## 2.3 Aanvullende veiligheidsvoorschriften

- ▶ Gebruik het product en de toebehoren alleen in een technisch optimale staat.
- ▶ Nooit aanpassingen of veranderingen aan het product of de toebehoren uitvoeren.
- ▶ Gevaar voor letsel door vallend gereedschap en/of toebehoren. Controleer voor het begin van het werk of de accu en gemonteerde toebehoren stevig bevestigd zijn.
- ▶ Houd de ventilatiesleuven altijd vrij. Brandgevaar door afgedekte ventilatiesleuven!
- ▶ Bij doorbraakwerkzaamheden dient u het gebied aan de andere kant van de werkzaamheden af te zetten. Er kunnen brokstukken naar buiten en/of naar beneden vallen, waardoor andere personen mogelijk letsel oplopen.
- ▶ Houd het product altijd met beide handen vast aan de daarvoor bestemde handgrepen. Houd de handgrepen altijd schoon en droog.
- ▶ Altijd stevig staan, wanneer het product wordt gebruikt. Zorg ervoor dat u in evenwicht bent en controle heeft, voordat u met de werkzaamheden begint.
- ▶ Raak geen draaiende delen aan - gevaar voor letsel!
- ▶ Door de bewerking kan er materiaal afsplinteren. Afsplinterd materiaal kan lichamelijk letsel en oogletsel veroorzaken. Draag tijdens het gebruik van het product veiligheidsbril, veiligheidshelm en gehoorbescherming. Draag een licht stofmasker wanneer er geen stofafzuiging wordt gebruikt.
- ▶ Draag werkhandschoenen bij het vervangen van gereedschap. Het aanraken van het inzetgereedschap kan tot snij- en brandwonden leiden.



- ▶ Stof, dat bij het slijpen, schuren, snijden en boren ontstaat, kan gevaarlijke chemicaliën bevatten. Enkele voorbeelden zijn: Lood of verf op loodbasis; Baksteen, beton en andere metselproducten, natuursteen en andere silicaat bevattende producten; Bepaalde houtsoorten, zoals eiken, beuken en chemisch behandeld hout; Asbest of asbesthoudend materiaal. Bepaal de blootstelling van de bediener en omstanders aan de hand van de gevarenklasse van de materialen waaraan wordt gewerkt. Neem de nodige maatregelen om de blootstelling op een veilig niveau te houden, zoals het gebruik van een stofopvangsysteem of het dragen van geschikte adembescherming. Bij de algemene maatregelen voor het vermindering van de blootstelling zijn inbegrepen:
  - ▶ Werken in een goed geventileerde omgeving,
  - ▶ Vermijden van langdurig contact met stof,
  - ▶ Stof van het gezicht en het lichaam weg leiden,
  - ▶ Dragen van beschermende kleding en wassen van blootgestelde gebieden met water en zeep.
- ▶ Controleer of de zijhandgreep op de juiste manier is gemonteerd en volgens de voorschriften is bevestigd. Let erop dat de spanband in de daarvoor bestemde groef van het product ligt.
- ▶ Neem vaak pauzes en doe oefeningen voor een betere doorbloeding van uw vingers. Bij langdurige werkzaamheden kunnen door sterke trillingen stoornissen aan de bloedvaten of aan het zenuwstelsel van vingers, handen of polsen ontstaan.

### **Elektrische veiligheid**

- ▶ Controleer het werkgebied, voordat u begint te werken, op verdekt liggende elektrische leidingen en gas- en waterleidingen. Uitstekende metalen delen van het product kunnen een elektrische schok of een explosie veroorzaken als u een elektrische leiding, een gas- of een waterleiding beschadigt.

### **Gebruik en onderhoud van elektrisch gereedschap**

- ▶ Het elektrisch gereedschap direct uitschakelen, als het gereedschap blokkeert. Het product kan naar de zijkant uitbreken.
- ▶ Schakel het product pas in wanneer u het in de werkpositie hebt gebracht.
- ▶ Let er bij het beitelen van plafond, wanden en bodems op dat u een stabiele en veilige houding heeft. Een plotselinge doorbraak kan u uit evenwicht brengen!
- ▶ Bij doorbraakwerkzaamheden dient u het gebied aan de andere kant van de werkzaamheden af te zetten. Er kunnen brokstukken naar buiten en/of naar beneden vallen, waardoor andere personen mogelijk letsel oplopen.
- ▶ Wacht tot het product tot stilstand is gekomen voordat u het weglegt.
- ▶ Werk nooit op een ladder.

## **2.4 Zorgvuldige omgang en gebruik van accu's**

- ▶ **Neem de volgende veiligheidsvoorschriften voor het veilige gebruik van Li-ion-accu's in acht.** Het niet in acht nemen kan tot huidirritaties, ernstige corrosief letsel, chemische brandwonden, brand en/of explosies leiden.
- ▶ Gebruik accu's alleen in een technisch optimale staat.
- ▶ Behandel accu's zorgvuldig, om beschadigingen te vermijden en om het ontsnappen van vloeistoffen te voorkomen die uiterst schadelijk voor de gezondheid zijn!
- ▶ Accu's mogen in geen geval worden gemodificeerd of gemanipuleerd!
- ▶ De accu's mogen niet uit elkaar genomen, ineengedrukt, tot boven de 80 °C (176 °F) worden verhit of verbrand.
- ▶ Gebruik of laad geen accu's op, die een klap hebben gekregen of op een andere manier beschadigd zijn. Controleer uw accu's regelmatig op tekenen van beschadigingen.
- ▶ Gebruik nooit gerecyclede of gerepareerde accu's.
- ▶ Gebruik de accu of een accu-aangedreven elektrisch gereedschap nooit als slaggereedschap.
- ▶ Stel accu's nooit bloot aan direct zonlicht, verhoogde temperaturen, vonken of open vuur. Dit kan tot explosies leiden.
- ▶ Raak de accupolen niet aan met uw vingers, gereedschap, sieraden of andere elektrisch geleidende voorwerpen. Dit kan de accu beschadigen en materiële schade en letsel veroorzaken.
- ▶ Stel de accu's niet bloot aan regen, vocht en vloeistoffen. Binnendringend vocht kan kortsluiting, elektrische schokken, brandwonden, brand en explosies veroorzaken.
- ▶ Gebruik alleen de voor dit type accu bedoelde acculaders en elektrische gereedschappen. Neem daarbij de informatie in de betreffende handleidingen in acht.
- ▶ Gebruik of bewaar de accu niet in explosiegevaarlijke omgevingen.



- ▶ Als de accu zo heet is dat hij niet kan worden vastgepakt, kan deze defect zijn. Plaats de accu op een overzichtelijke, niet brandbare plaats met voldoende afstand tot brandbare materialen. Laat de accu afkoelen. Als de accu na een uur nog steeds te heet is om aan te raken, dan is hij defect. Neem contact op met de **Hilti Service** of lees het document "Aanwijzingen voor de veiligheid en het gebruik van **Hilti Li-ion accu's**".

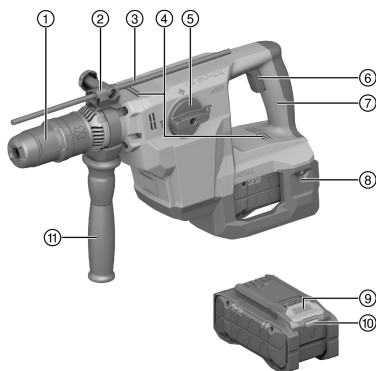


Neem de speciale richtlijnen in acht die voor het transport, de opslag en het gebruik van Li-ion-accu's gelden.

Lees de aanwijzingen voor de veiligheid en het gebruik van **Hilti Li-ion accu's**, die u door het scannen van de QR-code aan het einde van deze handleiding vindt.

### 3 Beschrijving

#### 3.1 Productoverzicht



- ① Gereedschapopname
- ② Diepte-aanslag - verstelling (toeberehen)
- ③ Diepte-aanslag (toeberehen)
- ④ Ventilatiesleuven
- ⑤ Functiekeuzeschakelaar
- ⑥ Regelschakelaar
- ⑦ Handgreep
- ⑧ Accu
- ⑨ Accu-ontgrendelingstoets
- ⑩ Statusweergave accu
- ⑪ Zijhandgreep

#### 3.2 Correct gebruik

Het beschreven product is een accu-aangedreven boorhamer SDS-Max met pneumatisch slagmechanisme. Het is bestemd voor boorwerkzaamheden in beton, metselwerk, hout en metaal. Het product kan daarnaast voor lichte tot middelzware beetelwerkzaamheden in metselwerk en voor nabehandeling van beton worden gebruikt.

- Gebruik voor dit product alleen **Hilti Nuron Lithium-ion-accu's** van de typeserie B 22. Voor optimale prestaties adviseert **Hilti** voor dit product de in de tabel aan het einde van deze handleiding vermelde accu's.
- Gebruik voor deze accu's alleen **Hilti** acculaders van de in de tabel aan het einde van deze handleiding vermelde typeseries.

#### 3.3 Standaard leveringsomvang

Boorhamer SDS-Max, zijhandgreep, vet, poetsdoek, handleiding.

Andere voor uw product vrijgegeven systeemproducten vindt u in uw **Hilti Store**, of onder: [www.hilti.group](http://www.hilti.group)

#### 3.4 Active Vibration Reduction

Het product is uitgerust met een Active Vibration Reduction (AVR) systeem, dat de trillingen duidelijk reduceert.

#### 3.5 ATC

Het product is uitgerust met de elektronische sneluitschakeling ATC (Active Torque Control).

Als het inzetgereedschap geblokkeerd of ingeklemd raakt, draait het product plotseling ongecontroleerd in de tegenovergestelde richting. ATC herkent deze plotselinge draaibeweging van het product en schakelt het product direct uit.



Voor een correcte functie moet het product kunnen draaien.  
Schakel na een sneluitschakeling het product uit en weer in.

### 3.6 Weergaven van de Li-ion accu

Hilti Nuron Li-ion-accu's kunnen de laadtoestand, foutmeldingen en de toestand van de accu weergeven.

#### 3.6.1 Weergaven voor de laadtoestand en foutmeldingen

##### WAARSCHUWING

##### Gevaar voor letsel door vallende accu!

- ▶ Let er bij een aangesloten accu na het indrukken van de ontgrendelingstoets op dat de accu weer correct in het gebruikte product wordt vergrendeld.

Om een van de volgende weergaven te verkrijgen drukt u kort op de ontgrendelingstoets van de accu. De laadtoestand en mogelijke storingen worden ook permanent weergegeven, zolang het aangesloten product is ingeschakeld.

Toestand	Betekenis
Vier (4) LED's branden constant groen	Laadtoestand: 100% tot 71%
Drie (3) LED's branden constant groen	Laadtoestand: 70% tot 51%
Twee (2) LED's branden constant groen	Laadtoestand: 50% tot 26%
Een (1) LED brandt constant groen	Laadtoestand: 25% tot 10%
Een (1) LED knippert langzaam groen	Laadtoestand: < 10%
Een (1) LED knippert snel groen	De Li-ion accu is volledig ontladen. Laad de accu op. Als de LED na het opladen van de accu nog steeds snel knippert, neemt u contact op met de <b>Hilti Service</b> .
Een (1) LED knippert snel geel	De Li-ion accu of het daarmee verbonden product is overbelast, te heet, te koud of er doet zich een andere storing voor. Breng het product en de accu op de geadviseerde bedrijfstemperatuur en overbelast het product niet terwijl dit wordt gebruikt. Wanneer de melding blijft bestaan, kunt contact opnemen met <b>Hilti Service</b> .
Een (1) LED brandt geel	De Li-ion-accu en het daarmee verbonden product zijn niet compatibel. Wendt u zich tot uw <b>Hilti Service</b> .
Een (1) LED knippert snel rood	De Li-ion-accu is geblokkeerd en kan niet meer worden gebruikt. Wendt u zich tot uw <b>Hilti Service</b> .

#### 3.6.2 Weergaven over de toestand van de accu

Om de toestand van de accu op te vragen moet u de ontgrendelingstoets langer dan drie seconden ingedrukt houden. Het systeem herkent geen potentiële functiestoring van de batterij als gevolg van misbruik, zoals vallen, doorboringen, schade door hitte-inwerking van buitenaf enz.

Toestand	Betekenis
Alle LED's branden om de beurt en vervolgens brandt één (1) LED constant groen.	De accu kan verder worden gebruikt.
Alle LED's branden om de beurt en vervolgens knippert één (1) LED snel geel.	De controle van de toestand van de accu kon niet worden afgesloten. Herhaal de procedure of neem contact op met de <b>Hilti Service</b> .



Toestand	Betekenis
Alle LED's branden om de beurt en vervolgens brandt één (1) LED constant rood.	Wanneer een aangesloten product niet kan worden gebruikt, ligt de resterende accucapaciteit onder 50%. Wanneer een aangesloten product niet meer kan worden gebruikt, is de accu aan het einde van zijn levensduur en moet deze worden vervangen. Wendt u zich tot uw <b>Hilti Service</b> .

## 4 Technische gegevens

### 4.1 Productinformatie

Nominale spanning	21,6 V
Gewicht overeenkomstig EPTA-Procedure 01 zonder accu	5,5 kg
Slagenergie conform EPTA-procedure 05	6 J
Boorbereik in beton/metselwerk (boorhameren)	12 mm ... 32 mm
Omgevingstemperatuur bij gebruik	-17 °C ... 60 °C
Opslagtemperatuur	-20 °C ... 70 °C

### 4.2 Accu

Accuspanning	21,6 V
Gewicht accu	Zie einde van deze handleiding
Omgevingstemperatuur bij gebruik	-17 °C ... 60 °C
Opslagtemperatuur	-20 °C ... 40 °C
Accutemperatuur bij beginnen opladen	-10 °C ... 45 °C

### 4.3 Geluidsinformatie en trillingswaarden volgens EN 62841

De in deze aanwijzingen aangegeven geluidsdruk- en trillingswaarden zijn gemeten overeenkomstig een genormeerd meetproces en kunnen worden gebruikt voor een onderlinge vergelijking van elektrisch gereedschap. Deze zijn ook geschikt voor een voorlopige inschatting van de exposities.

De vermelde gegevens zijn representatief voor de belangrijkste gebruiksgebieden van het elektrisch gereedschap. Als het elektrisch gereedschap echter wordt gebruikt voor andere toepassingen, met afwijkende inzetgereedschappen of als het onvoldoende wordt onderhouden, kunnen de gegevens afwijken. Hierdoor kunnen de blootstellingswaarden over de gehele gebruiksperiode duidelijk worden verhoogd.

Voor een nauwkeurige inschatting van de exposities moet ook rekening worden gehouden met de tijden waarin het elektrisch gereedschap is uitgeschakeld of weliswaar draait maar niet wordt gebruikt. Hierdoor kunnen de blootstellingswaarden over de gehele gebruiksperiode duidelijk verminderen.

Leg de overige veiligheidsmaatregelen ter bescherming van de gebruiker tegen geluid en/of trillingen ook vast, zoals: Onderhoud van het elektrisch gereedschap en de inzetgereedschappen, warmhouden van handen, organisatie van de werkzaamheden.

#### Geluidsinformatie

Geluidsvermogensniveau ( $L_{WA}$ )	107 dB(A)
Geluidsdrukniveau ( $L_{pA}$ )	99 dB(A)
Onzekerheid (geluidsemisiewaarden) ( $L_{pA}$ en $L_{WA}$ )	3 dB(A)

#### Totale trillingswaarden

Boorhameren in beton ( $a_{h, HD}$ )	B 22-170	8,6 m/s <sup>2</sup>
	B 22-255	8,3 m/s <sup>2</sup>
Beitelen ( $a_{h, Cheq}$ )	B 22-170	6,8 m/s <sup>2</sup>
	B 22-255	6,7 m/s <sup>2</sup>
Onzekerheid (totale trillingswaarden)		1,5 m/s <sup>2</sup>



## 5 Werkvoorbereiding

---

### WAARSCHUWING

#### **Gevaar voor letsel door onbedoeld starten!**

- ▶ Zorg ervoor dat het betreffende product is uitgeschakeld voordat u de accu aanbrengt.
  - ▶ Verwijder de accu, alvorens apparaatinstellingen uit te voeren of toebehoren te wisselen.
- 

De veiligheidsinstructies en waarschuwingsaanwijzingen in deze documentatie en op het product in acht nemen.

### 5.1 Accu laden

1. Lees vóór het opladen de handleiding van de acculader door.
2. Let erop dat de contacten van de accu en de acculader schoon en droog zijn.
3. Laad de accu op met een vrijegeven acculader. → Pagina 33

### 5.2 Accu aanbrengen

#### WAARSCHUWING

#### **Gevaar voor letsel door kortsluiting of door een vallende accu!**

- ▶ Zorg ervoor dat de contacten van de accu en de contacten van het product schoon zijn voordat u de accu aanbrengt.
  - ▶ Zorg ervoor dat de accu altijd correct vergrendeld is.
- 

1. Laad de accu voor het eerste gebruik volledig op.
2. Schuif de accu in het product tot hij hoorbaar vergrendelt.
3. Controleer of de accu correct bevestigd is.

### 5.3 Accu verwijderen

1. Druk de ontgrendelingstoets van de accu in.
2. Trek de accu uit het product.

### 5.4 Beveiliging tegen vallen

#### WAARSCHUWING

#### **Gevaar voor letsel** Door vallend gereedschap en/of toebehoren!

- ▶ Gebruik uitsluitend het voor uw product aanbevolen **Hilti** gereedschapsbevestigingskoord.
  - ▶ Controleer het bevestigingspunt van het gereedschapsbevestigingskoord voor het gebruik altijd op eventuele beschadigingen.
- 



Neem de lokale richtlijnen voor het werken op hoogtes in acht.

---

Gebruik als valbeveiliging voor dit product uitsluitend het **Hilti** gereedschapsbevestigingskoord #2261971.

- ▶ Bevestig het gereedschapsbevestigingskoord met de lus aan het product zoals aangegeven in de afbeelding. Controleer de correcte bevestiging.
  - ▶ Bevestig de karabijnhaak aan een dragende structuur. Controleer de correcte bevestiging van de karabijnhaak.
- 



Neem de handleidingen van het **Hilti** gereedschapsbevestigingskoord in acht.

---

### 5.5 Zijhandgreep monteren

1. Draai aan de greep om de houder (spanband) van de zijhandgreep los te maken.
2. Schuif de houder (spanband) van voren over de gereedschapopname tot de daarvoor bestemde groef.
3. Positioneer de zijhandgreep in de gewenste stand.
4. Draai aan de greep om de houder (spanband) van de zijhandgreep te spannen.



## 5.6 Diepte-aanslag monteren (optioneel)

1. Draai aan de greep om de houder (spanband) van de zijhandgreep los te maken.
2. Draai de schroef op de diepte-aanslag los.
3. Schuif de diepte-aanslag vanaf de voorzijde in de daarvoor bedoelde 2 geleideboringen.
4. Voor het instellen van de boordiepte de diepte-aanslag op de gewenste boordiepte instellen.
5. Draai de schroef op de diepte-aanslag vast.
6. Draai aan de greep om de houder (spanband) van de zijhandgreep te spannen.

## 5.7 Inzetgereedschap aanbrengen/verwijderen

### ATTENTIE

**Gevaar voor letsel door inzetgereedschap!** Het inzetgereedschap kan heet zijn of scherpe randen hebben.

- ▶ Draag werkhandschoenen bij het verwisselen van het inzetgereedschap.

1. Vet het insteekende van het inzetgereedschap licht in.
2. Steek het inzetgereedschap tot de aanslag in de gereedschapopname en zorg ervoor dat dit vergrendelt.
  - ▶ Het product is klaar voor gebruik.
3. Trek de gereedschapsvergrendeling tot de aanslag terug en verwijder het inzetgereedschap.

Gebruik alleen origineel vet van **Hilti**. Het gebruik van een niet-geschikt vet kan schade aan het product veroorzaken.

## 6 Bediening

De veiligheidsinstructies en waarschuwingsaanwijzingen in deze documentatie en op het product in acht nemen.

### 6.1 Boren met slag (boorhameren)

1. Zet de functiekeuzeschakelaar in de stand "Boorhameren" .
2. Plaats de boor op de ondergrond.
3. Druk op de regelschakelaar.
  - ▶ Het product gaat werken.

### 6.2 Beitel positioneren

#### ATTENTIE

**Gevaar voor letsel!** Verlies van controle over de beitelrichting.

- ▶ Werk niet in de stand "Beitel positioneren". Zet de functiekeuzeschakelaar in de stand "Beitelen" , tot deze vergrendelt.

De beitel kan in 24 verschillende standen (in stappen van 15°) worden gepositioneerd. Hierdoor kan met platte beitels en vormbeitels altijd in de meest optimale werkstand worden gewerkt.

1. Zet de functiekeuzeschakelaar in de stand "Beitel positioneren" .
2. Draai de beitel in de gewenste positie.
3. Zet de functiekeuzeschakelaar in de stand "Beitelen" , tot deze vergrendelt.
  - ▶ Het product is klaar voor gebruik.

### 6.3 Beitelen

- ▶ Zet de functiekeuzeschakelaar in de stand "Beitelen" .



## 7 Verzorging en onderhoud

---



### WAARSCHUWING

**Gevaar voor letsel bij aangebrachte accu !**

- ▶ Voor alle verzorgings- en onderhoudswerkzaamheden altijd de accu verwijderen!
- 

#### Verzorging van het product

- Vastzittend vuil voorzichtig verwijderen.
- Reinig de ventilatiesleuven, indien aanwezig, voorzichtig met een droge, zachte borstel.
- Reinig het huis alleen met een licht vochtige reinigingsdoek. Gebruik geen siliconenhoudende reinigingsmiddelen, omdat deze de kunststof delen kunnen aantasten.
- Gebruik een schone, droge doek, om de contacten van het product te reinigen.

#### Onderhoud van de Li-ion accu's

- Gebruik nooit een accu met verstopte ventilatiesleuven. Reinig de ventilatiesleuven voorzichtig met een droge, zachte borstel.
- Voorkom dat de accu onnodig aan stof of vuil wordt blootgesteld. Stel de accu nooit bloot aan extreem vochtige omstandigheden (bijvoorbeeld in water dompelen of in de regen laten staan).  
Wanneer een accu doornat is, behandelt u de accu als een beschadigde accu. Isoleer deze in een niet-brandbare bus en neem contact op met de **Hilti Service**.
- Houd de accu vrij van vreemde olie en vet. Laat niet toe dat zich onnodig stof of vuil op de accu verzamelt. Reinig de accu met een droge, zachte borstel of een schone, droge doek. Gebruik geen siliconenhoudende reinigingsmiddelen, omdat deze de kunststof delen kunnen aantasten.  
Raak de contacten van de accu niet aan en verwijder niet het in de fabriek aangebrachte vet van de contacten.
- Reinig het huis alleen met een licht vochtige reinigingsdoek. Gebruik geen siliconenhoudende reinigingsmiddelen, omdat deze de kunststof delen kunnen aantasten.

#### Onderhoud



### WAARSCHUWING

**Gevaar voor elektrische schok!** Ondeskundig uitgevoerde reparaties aan elektrische onderdelen kunnen tot zwaar letsel en brandwonden leiden.

- ▶ Reparaties aan elektrische onderdelen mogen alleen door een elektrotechnicus worden uitgevoerd.
  - Controleer regelmatig alle zichtbare delen op beschadiging en de bedieningselementen op hun correcte werking.
  - Bij beschadigingen en/of functiestoringen het product niet gebruiken. Laat het product direct door de **Hilti Service** repareren.
  - Breng na verzorgings- en onderhoudswerkzaamheden alle afschermingen aan en controleer of deze goed werken.
- 



Voor een veilig gebruik alleen originele vervangingsonderdelen, verbruiksmaterialen en toebehoren gebruiken. Door **Hilti** goedgekeurde vervangingsonderdelen, verbruiksmaterialen en toebehoren voor uw product vindt u in uw **Hilti Store** of op: [www.hilti.group](http://www.hilti.group)

---

## 8 Transport en opslag

---

#### Transport van accu-gereedschap en accu's



### ATTENTIE

**Onbedoeld in werking treden tijdens transport !**

- ▶ Vervoer het product altijd zonder aangebrachte accu's!
- ▶ Verwijder de accu('s).
- ▶ Transporteer de accu's nooit zonder verpakking. Tijdens het transport moeten de accu's tegen overmatige schokken en trillingen worden beschermd en van alle geleidende materialen of andere accu's worden geïsoleerd, zodat ze niet met andere accupolen in contact komen en kortsluiting veroorzaken. **Houd de lokale transportvoorschriften voor accu's in acht.**
- ▶ Accu's mogen niet per post worden verzonden. Neem contact op met een transportonderneming als u onbeschadigde accu's wilt verzenden.
- ▶ Controleer het product en de accu's altijd voor het gebruik alsmede voor en na langer transport op beschadigingen.





## Opslag van accu-gereedschap en accu's

### WAARSCHUWING

#### Onbedoelde beschadiging door een defecte accu of door lekkende accu's !

- ▶ Bewaar het product altijd zonder aangebrachte accu's!
- 
- ▶ Product en accu's koel en droog opslaan. Neem de temperatuurgrenzen in acht die in de technische gegevens aangegeven zijn.
  - ▶ Accu's niet op de acculader bewaren. De accu na het opladen altijd van de acculader verwijderen.
  - ▶ Accu's nooit in de zon, op warmtebronnen of achter glas opslaan.
  - ▶ Bewaar het product en de accu's buiten bereik van kinderen en onbevoegde personen.
  - ▶ Controleer het product en de accu's altijd voor het gebruik alsmede voor en na langere opslag op beschadigingen.

## 9 Hulp bij storingen

Neem bij alle storingen de statusindicatie van de accu in acht. Zie het hoofdstuk **Weergaven van de Li-ion-accu**.

Bij storingen die niet in deze tabellen zijn aangegeven of die niet zelf kunnen worden verholpen, kunt u zich tot onze **Hilti Service** wenden.

Storing	Mogelijke oorzaak	Remedie
Slagmechanisme werkt niet.	Product is te koud.	▶ Plaats het product op de ondergrond en laat het stationair draaien. Dit indien nodig herhalen totdat het slagmechanisme werkt.
Accu raakt sneller leeg dan gewoonlijk.	Toestand van de accu niet optimaal.	▶ Vraag de toestand van de accu op. Hoofdstuk "Weergaven van de lithium-ion accu" → Pagina 34.
Accu vergrendelt niet met een hoorbare klik.	Vergrendelnok van de accu vervuild.	▶ Reinig de vergrendelnok en breng de accu weer aan.
LED's op de accu geven niets aan.	Accu defect.	▶ Wendt u zich tot uw <b>Hilti Service</b> .
Spil draait niet.	Toegestane bedrijfstemperatuur van de elektronica van het product overschreden.	Aan-/uit-weergave knippert. ▶ Laat het product afkoelen.
	Accu niet volledig aangebracht.	▶ Vergrendel de accu met een hoorbare klik.
Product schakelt automatisch uit.	Overbelastingsbeveiliging actief.	Aan-/uit-weergave knippert. ▶ Laat de regelschakelaar los. Laat het product afkoelen. Bedien de regelschakelaar opnieuw. Verminder de belasting van het apparaat.
Product schakelt bij vastzittende boor uit.	De elektronische afscherming is geactiveerd, om verder inklemmen te voorkomen.	▶ Maak de boor los.
Sterke hitteontwikkeling in het product of de accu.	Elektrisch defect.	▶ Schakel het product direct uit. Verwijder de accu en controleer deze. Laat hem afkoelen. Neem contact op met de <b>Hilti Service</b> .
	Product overbelast (toepassingsgrens overschreden).	▶ Kies een product dat bij de toepassing past.
LED's op de accu geven niets aan.	Accu defect.	▶ Wendt u zich tot uw <b>Hilti Service</b> .
Product heeft niet het volledige vermogen.	Regelschakelaar niet helemaal ingedrukt.	▶ Druk de regelschakelaar tot de aanslag in.



Storing	Mogelijke oorzaak	Remedie
Boor draait niet.	De functiekeuzeschakelaar is niet vergrendeld of staat in de stand "Beitelen" <b>T</b> of staat in de stand "Beitel positioneren" <b>→</b> .	► Breng de functiekeuzeschakelaar tijdens stilstand in de stand "Boorhameren" <b>⚡</b> .
Gereedschap kan niet uit de vergrendeling worden gehaald.	Gereedschapopname niet volledig teruggetrokken.	► Trek de gereedschapsvergrendeling tot de aanslag terug en verwijder het gereedschap.
	Zijhandgreep niet correct gemonteerd.	► Maak de zijhandgreep los en monteer deze op de juiste manier, zodat de spanband en de zijhandgreep in de uitdieping zijn vergrendeld.
Product start niet.	De elektronische startblokkering na een stroomonderbreking is geactiveerd.	► Schakel het product uit en weer in.

## 10 Recycling



### WAARSCHUWING

**Gevaar voor letsel door niet-vaakkundige recycling!** Gevaren voor de gezondheid als gevolg van uittrekkende gasen of vloeistoffen.

- Verzend of verstuur geen beschadigde accu's!
- Dek de aansluitingen met een niet-geleidend materiaal af, om kortsluiting te vermijden.
- Recycle defecte accu's zo, dat ze niet in handen van kinderen kunnen belanden.
- Lever de accu in bij uw **Hilti Store** of neem contact op met een verantwoordelijk afvalverwerkingsbedrijf.

**Hilti** producten zijn voor een groot deel vervaardigd uit materialen die kunnen worden gerecycled. Voor recycling is een juiste materiaalscheiding noodzakelijk. In een groot aantal landen neemt **Hilti** uw oude apparaat voor recycling terug. Vraag hiernaar bij de klantenservice van **Hilti** of bij uw verkoopadviseur.



- Geef elektrisch gereedschap, elektronische apparaten en accu's niet met het huisvuil mee!

## 11 Fabrieksgarantie

- Neem bij vragen over de garantievoorzwaarden contact op met uw lokale **Hilti**-dealer.

## 12 Meer informatie

Meer informatie over bediening, technologie, milieu en recycling vindt u onder de volgende link: [qr.hilti.com/manual/?id=2373841&id=2373843](http://qr.hilti.com/manual/?id=2373841&id=2373843)

Deze link vindt u eveneens aan het einde van de handleiding als QR-code.

## Notice d'utilisation originale

### 1 Indications relatives au mode d'emploi

#### 1.1 À propos de ce mode d'emploi

- Avant de mettre l'appareil en marche, lire impérativement ce mode d'emploi. C'est la condition préalablement requise pour assurer la sécurité du travail et un maniement sans perturbations.
- Bien respecter les consignes de sécurité et les avertissements du présent mode d'emploi ainsi que celles figurant sur le produit.
- Toujours conserver le mode d'emploi à proximité du produit et uniquement transmettre le produit à des tiers accompagné de ce mode d'emploi.



## 1.2 Explication des symboles

### 1.2.1 Avertissements

Les avertissements attirent l'attention sur des dangers liés à l'utilisation du produit. Les termes de signalisation suivants sont utilisés :

#### DANGER

##### DANGER !

- Pour un danger imminent qui peut entraîner de graves blessures corporelles ou la mort.

#### AVERTISSEMENT

##### AVERTISSEMENT !

- Pour un danger potentiel qui peut entraîner de graves blessures corporelles ou la mort.





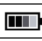

#### ATTENTION

##### ATTENTION !

- Pour une situation potentiellement dangereuse pouvant entraîner des blessures corporelles ou des dégâts matériels.


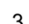


### 1.2.2 Symboles dans le manuel d'utilisation

Les symboles suivants sont utilisés dans le présent manuel d'utilisation :

	Respecter le manuel d'utilisation
	Pour des conseils d'utilisation et autres informations utiles
	Maniement des matériaux recyclables
	Ne pas jeter les appareils électriques et les accus dans les ordures ménagères
	<b>Hilti</b> Accu Li-Ion
	<b>Hilti</b> Chargeur

### 1.2.3 Symboles dans les illustrations




Les symboles suivants sont utilisés dans les illustrations :

	Ces chiffres renvoient à l'illustration correspondante au début du présent manuel d'utilisation.
	La numérotation dans les illustrations indique les étapes de travail importantes ou les composants importants pour les étapes de travail. Dans le texte, ces étapes de travail ou composants sont mis en évidence avec les numéros correspondants, par ex. <b>(3)</b> .
	Les numéros de position sont utilisés dans l'illustration <b>Vue d'ensemble</b> et renvoient aux numéros des légendes dans la section <b>Vue d'ensemble du produit</b> .
	Ce signe doit inviter à manier le produit en faisant particulièrement attention.

## 1.3 Symboles spécifiques au produit

### 1.3.1 Symboles généraux

Symbole utilisés en liaison avec le produit.

	Le produit prend en charge la technologie NFC qui est compatible avec les plates-formes iOS et Android.
	Accu Li-Ion
	Ne jamais utiliser l'accu comme outil de percussion.





Ne pas laisser tomber l'accu. Ne pas utiliser d'accu ayant subi un choc ou d'autres dommages.

### 1.3.2 Symboles d'obligation

Les symboles d'obligation indiquent des actions obligatoires.

	Perçage sans percussion
	Perçage avec percussion
	Burinage
	Positionnement du burin
	Diamètre
$n_0$	Vitesse nominale à vide
/min	Tours par minute
	Courant continu

### 1.4 Informations produit

Les produits sont destinés aux professionnels et ne doivent être utilisés, entretenus et réparés que par un personnel autorisé et formé. Ce personnel doit être spécialement instruit quant aux dangers inhérents à l'utilisation de l'appareil. Le produit et ses accessoires peuvent s'avérer dangereux s'ils sont utilisés de manière incorrecte par un personnel non qualifié ou de manière non conforme à l'usage prévu. La désignation du modèle et le numéro de série figurent sur sa plaque signalétique.

- Inscrivez le numéro de série dans le tableau suivant. Les informations produit vous seront demandées lorsque vous contactez nos revendeurs ou services après-vente.

#### Caractéristiques produit

Perforateur-burineur sans fil SDS-Max	TE 50-22
Génération	03
N° de série	

### 1.5 Déclaration de conformité

Le fabricant déclare sous sa seule et unique responsabilité que le produit décrit ici est conforme aux directives et normes en vigueur. Une copie de la Déclaration de conformité se trouve en fin de la présente documentation.

Pour obtenir les documentations techniques, s'adresser à :

Hilti Entwicklungsgesellschaft mbH | Zulassung Geräte | Hiltistraße 6 | 86916 Kaufering, DE

## 2 Sécurité

### 2.1 Indications générales de sécurité pour les appareils électriques

**⚠ AVERTISSEMENT Lire toutes les consignes de sécurité et instructions, illustrations et caractéristiques techniques, qui accompagnent cet outil électroportatif.** Tout manquement à l'observation des instructions suivantes risque de provoquer une électrocution, un incendie et/ou de graves blessures.

**Les consignes de sécurité et instructions doivent être intégralement conservées pour les utilisations futures.**

La notion d'« outil électroportatif » mentionnée dans les consignes de sécurité se rapporte à des outils électriques raccordés au secteur (avec câble d'alimentation) et à des outils électriques sur accu (sans câble d'alimentation).

#### Sécurité sur le lieu de travail

- **Conserver la zone de travail propre et bien éclairée.** Un lieu de travail en désordre ou mal éclairé augmente le risque d'accidents.



- ▶ **Ne pas faire fonctionner les outils électriques en atmosphère explosive et où se trouvent des liquides, des gaz ou poussières inflammables.** Les outils électriques produisent des étincelles qui peuvent enflammer les poussières ou les fumées.
- ▶ **Maintenir les enfants et les personnes présentes à l'écart pendant l'utilisation de l'outil électroportatif.** En cas d'inattention il y a risque de perdre le contrôle de l'appareil.

#### Sécurité relative au système électrique

- ▶ **La fiche de secteur de l'outil électroportatif doit être adaptée à la prise de courant. Ne jamais modifier la fiche de quelque façon que ce soit. Ne pas utiliser d'adaptateurs avec des outils électriques à branchement de terre.** Des fiches non modifiées et des prises de courant adaptées réduiront le risque de choc électrique.
- ▶ **Éviter le contact physique avec des surfaces mises à la terre tels que tuyaux, radiateurs, cuisinières et réfrigérateurs.** Il y a un risque élevé de choc électrique au cas où votre corps serait relié à la terre.
- ▶ **Ne pas exposer les outils électroportatifs à la pluie ou à l'humidité.** La pénétration d'eau à l'intérieur d'un outil électroportatif augmentera le risque d'un choc électrique.
- ▶ **Ne jamais utiliser le câble de raccordement à d'autres fins que celles prévues, telles que pour porter, accrocher ou débrancher l'outil électroportatif de la prise de courant. Maintenir le câble de raccordement à l'écart de la chaleur, des parties grasses, des bords tranchants ou des parties en mouvement.** Des câbles de raccordement endommagés ou emmêlés augmentent le risque de choc électrique.
- ▶ **Si l'outil électroportatif est utilisé à l'extérieur, utiliser uniquement des câbles de rallonge homologués pour les applications extérieures.** L'utilisation d'un câble de rallonge homologué pour les applications extérieures réduit le risque d'un choc électrique.
- ▶ **Si l'utilisation de l'outil électrique dans un environnement humide ne peut pas être évitée, utiliser un interrupteur de protection contre les courants de court-circuit.** L'utilisation d'un tel interrupteur de protection réduit le risque d'une décharge électrique.

#### Sécurité des personnes

- ▶ **Rester vigilant, surveiller ce que l'on fait. Faire preuve de bon sens en utilisant l'outil électroportatif. Ne pas utiliser l'outil électroportatif en étant fatigué ou sous l'emprise de l'alcool, de drogues ou de médicaments.** Un moment d'inattention lors de l'utilisation de l'outil électroportatif peut entraîner des blessures graves.
- ▶ **Utiliser un équipement de protection personnel et toujours porter une protection pour les yeux.** Les équipements de protection personnels tels que masque antipoussière, chaussures de sécurité antidérapantes, casque de protection ou protection acoustique suivant l'utilisation de l'outil électroportatif, réduiront le risque de blessures des personnes.
- ▶ **Éviter une mise en service par mégarde. S'assurer que l'outil électroportatif est arrêté avant de brancher à la source de courant et/ou à l'accu, de le prendre ou de le porter.** Le fait de porter l'outil électroportatif avec le doigt sur l'interrupteur ou de brancher l'appareil sur la source de courant lorsque l'interrupteur est en position de fonctionnement peut entraîner des accidents.
- ▶ **Retirer tout outil de réglage ou toute clé avant de mettre l'outil électroportatif en fonctionnement.** Une clé ou un outil se trouvant sur une partie en rotation peut causer des blessures.
- ▶ **Adopter une bonne posture. Veiller à toujours garder une position stable et équilibrée.** Cela permet un meilleur contrôle de l'outil électroportatif dans des situations inattendues.
- ▶ **S'habiller de manière adaptée. Ne pas porter de vêtements amples ni de bijoux. Garder les cheveux, les vêtements et les gants à distance des parties en mouvement.** Des vêtements amples, des bijoux ou des cheveux longs peuvent être happés par des parties en mouvement.
- ▶ **Si des dispositifs servant à aspirer ou à recueillir les poussières doivent être utilisés, s'assurer qu'ils sont effectivement raccordés et correctement utilisés.** L'utilisation d'un dispositif d'aspiration de la poussière peut réduire les risques dus aux poussières.
- ▶ **Ne pas sous-estimer les mesures de sécurité à prendre et ne pas ignorer sciemment les règles de sécurité applicables aux outils électriques, même si l'on est utilisateur chevronné après de fréquentes utilisations de l'outil électroportatif.** Un manque d'attention peut conduire à de graves blessures en quelques fractions de seconde.

#### Utilisation et maniement de l'outil électroportatif

- ▶ **Ne pas forcer l'appareil. Utiliser l'outil électroportatif adapté au travail à effectuer.** Un outil électroportatif approprié réalisera mieux le travail et de manière plus sûre au régime pour lequel il a été conçu.
- ▶ **Ne pas utiliser d'outil électroportatif dont l'interrupteur est défectueux.** Tout outil électroportatif qui ne peut plus être mis en ou hors fonctionnement est dangereux et doit être réparé.



- ▶ **Débrancher la fiche de la prise de courant et/ou l'accu amovible avant d'effectuer des réglages sur l'appareil, de changer les accessoires, ou de ranger l'appareil.** Cette mesure de précaution empêche une mise en fonctionnement par mégarde de l'outil électroportatif.
- ▶ **Conserver les outils électroportatifs non utilisés hors de portée des enfants. Ne permettre l'utilisation de l'appareil à aucune personne qui ne soit pas familiarisée avec celui-ci ou qui n'a pas lu ces instructions.** Les outils électroportatifs sont dangereux lorsqu'ils sont entre les mains de personnes non initiées.
- ▶ **Prendre soin des outils électroportatifs et des accessoires. Vérifier que les parties en mouvement fonctionnent correctement et qu'elles ne sont pas coincées, et contrôler si des parties sont cassées ou endommagées de sorte que le bon fonctionnement de l'outil électroportatif s'en trouve entravé. Faire réparer les parties endommagées avant d'utiliser l'appareil.** De nombreux accidents sont dus à des outils électroportatifs mal entretenus.
- ▶ **Garder les outils de coupe affûtés et propres.** Des outils destinés à couper correctement entretenus avec des arêtes de coupe tranchantes sont moins susceptibles de bloquer et sont plus faciles à contrôler.
- ▶ **L'outil électroportatif, les accessoires, les outils amovibles, etc. doivent être utilisés conformément à ces instructions. Tenir également compte des conditions de travail et du travail à réaliser.** L'utilisation des outils électroportatifs à d'autres fins que celles prévues peut entraîner des situations dangereuses.
- ▶ **Veiller à ce que les poignées et surfaces de préhension soient toujours être sèches, propres et exemptes de traces de graisse ou d'huile.** Avec des poignées et surfaces de préhension glissantes, la sécurité et le contrôle de l'outil électroportatif ne peuvent être assurés dans des situations inopinées.

#### Utilisation et manieement de l'outil sur accu

- ▶ **Ne charger les accus que dans des chargeurs recommandés par le fabricant.** Si un chargeur approprié à un type spécifique d'accus est utilisé avec des accus non recommandés pour celui-ci, il y a risque d'incendie.
- ▶ **Dans les outils électroportatifs, utiliser uniquement les accus spécialement prévus pour ceux-ci.** L'utilisation de tout autre accu peut entraîner des blessures et des risques d'incendie.
- ▶ **Tenir l'accu non utilisé à l'écart de tous objets métalliques tels qu'agrafes, pièces de monnaie, clés, clous, vis ou autres, étant donné qu'un pontage peut provoquer un court-circuit.** Un court-circuit entre les contacts d'accu peut provoquer des brûlures ou un incendie.
- ▶ **En cas d'utilisation abusive, du liquide peut sortir de l'accu. Éviter tout contact avec ce liquide. En cas de contact par mégarde, rincer soigneusement avec de l'eau. Au cas où le liquide rentrerait dans les yeux, consulter en plus un médecin.** Le liquide qui sort de l'accu peut entraîner des irritations de la peau ou causer des brûlures.
- ▶ **Ne pas utiliser d'accu endommagé ou modifié.** Des accus endommagés ou modifiés peuvent avoir un comportement imprévisible et provoquer un incendie, une explosion ou engendrer un risque de blessures.
- ▶ **Ne jamais exposer l'accu au feu ou à des températures trop élevées.** Le feu ou des températures supérieures à 130 °C (265 °F) peuvent provoquer une explosion.
- ▶ **Suivre toutes les instructions de charge et ne jamais charger l'accu ou l'outil sur accu hors de la plage de températures spécifiée dans le manuel d'utilisation.** Une charge inappropriée ou hors de la plage de températures spécifiée risque d'endommager l'accu et accroître le risque d'incendie.

#### Service

- ▶ **L'outil électroportatif doit uniquement être réparé par un personnel qualifié et seulement avec des pièces de rechange d'origine.** Ceci permet d'assurer la sécurité de l'appareil.
- ▶ **Ne jamais entretenir d'accus endommagés.** Toutes les opérations d'entretien sur des accus doivent exclusivement être réalisées par le fabricant ou un prestataire de service client agréé.

## 2.2 Indications générales de sécurité applicables aux burineurs

### Consignes de sécurité pour tous les travaux

- ▶ **Porter un casque antibruit.** Le bruit peut entraîner des pertes auditives.
- ▶ **Utiliser la poignée supplémentaire livrée avec l'appareil.** La perte de contrôle peut entraîner des blessures.
- ▶ **Tenir l'appareil par les surfaces isolées des poignées lors des travaux pendant lesquels l'outil utilisé risque de toucher des câbles électriques cachés.** Le contact avec un câble sous tension risque de mettre les parties métalliques de l'appareil sous tension et de provoquer une décharge électrique.



## Consignes de sécurité lors de l'utilisation de la mèche longue

- ▶ **Toujours commencer l'opération de perçage à vitesse réduite et alors que la mèche est en contact avec la pièce travaillée.** En cas de vitesse de rotation plus élevée, la mèche risque de se déformer légèrement si elle peut tourner librement sans contact avec la pièce travaillée et entraîner des blessures.
- ▶ **Ne pas exercer de pression excessive et seulement dans le sens longitudinal.** Les mèches peuvent se tordre et donc se casser, ou il peut y avoir perte de contrôle de l'appareil ce qui entraîne un risque de blessures.

### 2.3 Consignes de sécurité supplémentaires

- ▶ Utiliser le produit et les accessoires uniquement s'ils sont en parfait état.
- ▶ Ne jamais entreprendre de manipulation ni de modification sur le produit ou les accessoires.
- ▶ Risque de blessures dues à la chute d'outils et/ou d'accessoires. Avant de commencer à travailler, contrôler si l'accu et l'accessoire monté sont solidement fixés.
- ▶ Gardez toujours les ouïes d'aération dégagées. Risque de brûlures si les ouïes d'aération sont couvertes !
- ▶ Lors de travaux d'ajourage, protéger l'espace du côté opposé aux travaux. Des morceaux de matériaux risquent d'être éjectés et / ou de tomber, et de blesser d'autres personnes.
- ▶ Toujours tenir le produit des deux mains par les poignées prévues à cet effet. Tenir les poignées toujours sèches et propres.
- ▶ Toujours avoir le pied ferme lors de l'utilisation du produit. Avant de commencer à travailler, s'assurer d'avoir l'équilibre et le contrôle.
- ▶ Éviter de toucher des pièces en rotation – Risque de blessures !
- ▶ Il y a un risque de projection d'éclats de matériau lors de l'usinage. Les éclats de matériau peuvent entraîner des blessures corporelles et aux yeux. Pendant l'utilisation du produit, porter des lunettes de protection, un casque de protection et un casque antibruit. Si aucun dispositif d'aspiration des poussières n'est utilisé, porter en outre un masque respiratoire léger.
- ▶ Porter des gants de protection pour changer d'outil. Risque de blessures par coupure et de brûlures au contact avec l'outil amovible.
- ▶ La poussière générée par le meulage, le ponçage, le tronçonnage et le forage peut contenir des produits chimiques dangereux. Par exemple : plomb ou peinture à base de plomb ; brique, béton et autres produits de maçonnerie, pierre naturelle et autres produits contenant des silicates ; certains bois, tels que le chêne, le hêtre et le bois traité chimiquement ; amiante ou matériaux contenant de l'amiante. Déterminer l'exposition de l'opérateur et personnes se trouvant dans l'entourage en fonction de la classe de danger des matériaux traités. Prendre les mesures nécessaires pour maintenir l'exposition à un niveau sûr, par exemple en utilisant un système de collecte des poussières ou en portant une protection respiratoire appropriée. Mesures générales visant à réduire l'exposition :
  - ▶ Travailler dans un endroit bien ventilé
  - ▶ Éviter le contact prolongé avec la poussière
  - ▶ Faire en sorte que la poussière soit dirigée loin du visage et du corps
  - ▶ Porter des vêtements de protection et laver les zones exposées à l'eau et au savon
- ▶ S'assurer que la poignée latérale est bien montée et correctement serrée. Veiller à ce que le collier de serrage soit dans l'écrou prévu à cet effet sur le produit.
- ▶ Faire régulièrement des pauses et des exercices pour favoriser l'irrigation sanguine dans les doigts. En cas de travaux prolongés, les fortes vibrations peuvent perturber la circulation dans les vaisseaux sanguins ou le système nerveux dans les doigts, les mains ou le poignet.

### Sécurité relative au système électrique

- ▶ Avant d'entamer le travail, vérifier qu'il n'y a pas de câbles ou gaines électriques, tuyaux de gaz ou d'eau cachés dans la zone d'intervention. Les parties métalliques externes du produit peuvent provoquer un choc électrique ou une explosion si vous endommagez une ligne électrique, une conduite de gaz ou une conduite d'eau.

### Utilisation et emploi soigneux de l'outil électroportatif

- ▶ Arrêter immédiatement l'outil électroportatif si l'outil se bloque. Le produit peut dévier latéralement.
- ▶ Ne mettre le produit en marche qu'après l'avoir mis en position de travail.
- ▶ Lors du burinage de plafonds, de murs et de planchers, veiller à conserver une position sûre et stable. Une percée soudaine peut déséquilibrer l'opérateur !
- ▶ Lors de travaux d'ajourage, protéger l'espace du côté opposé aux travaux. Des morceaux de matériaux risquent d'être éjectés et / ou de tomber, et de blesser d'autres personnes.
- ▶ Attendre l'arrêt complet du produit avant de le déposer.
- ▶ Ne pas travailler à partir d'une échelle.



## 2.4 Utilisation et emploi soigneux des batteries

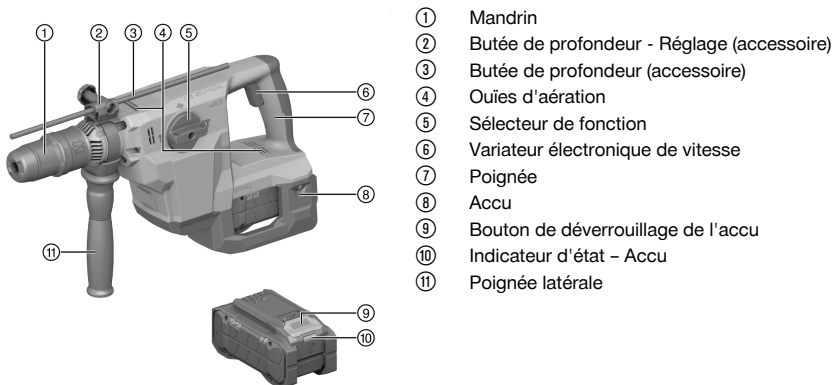
- ▶ **Respecter les consignes de sécurité suivantes relatives à la manipulation et à l'utilisation des accus Li-Ion.** Le non-respect de telles mesures risque de provoquer des irritations cutanées, des blessures graves corrosives, des brûlures chimiques, des incendies et/ou des explosions.
- ▶ Utiliser les accus uniquement dans un état techniquement impeccable.
- ▶ Traiter les accus avec soin pour éviter les endommagement et les fuites de liquides très nocifs pour la santé !
- ▶ Les accus ne doivent en aucun cas être modifiés ou manipulés !
- ▶ Il est interdit de démonter, écraser, chauffer les accus à une température supérieure à 80 °C (176 °F) ou de les jeter au feu.
- ▶ Ne pas utiliser ni recharger d'accus ayant subi un choc ou ayant été endommagés de quel-qu'autre manière. Vérifier régulièrement l'absence de traces d'endommagement sur les accus.
- ▶ Ne jamais utiliser d'accus recyclés ou réparés.
- ▶ Ne jamais utiliser l'accu ni aucun outil électrique sans fil comme outil de percussion.
- ▶ Ne jamais exposer les accus à l'abri de la pluie, de l'humidité et des liquides. Toute pénétration d'humidité risque de provoquer un court-circuit, des chocs électriques, des brûlures, des incendies ou des explosions.
- ▶ Ne jamais toucher les pôles avec les doigts, des outils, des bijoux ou tout autre objet métallique. Cela peut endommager l'accu et entraîner des dommages matériels et des blessures.
- ▶ Maintenir les accus à l'abri de la pluie, de l'humidité et des liquides. Toute pénétration d'humidité risque de provoquer un court-circuit, des chocs électriques, des brûlures, des incendies ou des explosions.
- ▶ Utiliser exclusivement les chargeurs et outils électriques prévus pour le type d'accu considéré. Respecter à ce sujet les indications du mode d'emploi correspondant.
- ▶ Ne pas utiliser ni stocker l'accu dans des environnements présentant des risques d'explosion.
- ▶ Si l'accu est trop chaud pour être touché, il est probablement défectueux. Placer l'accu dans un endroit bien visible, non inflammable et suffisamment éloigné de matériaux inflammables. Laisser l'accu refroidir. Si, après une heure, l'accu est toujours trop chaud pour être saisi, c'est qu'il est défectueux. Contacter le service après-vente **Hilti** ou consulter le document « Instructions de sécurité et d'utilisation pour les accus Li-Ion **Hilti** ».



Respecter les directives spécifiques pour le transport, le stockage et l'utilisation d'accus Li-Ion. Lire les remarques relatives à la sécurité et à l'utilisation des accus Li-Ion **Hilti** que vous trouverez en scannant le code QR à la fin de ce mode d'emploi.

## 3 Description

### 3.1 Vue d'ensemble du produit



### 3.2 Utilisation conforme à l'usage prévu

Le produit décrit est un perforateur-burineur sans fil SDS-Max équipé d'un mécanisme de frappe électro-pneumatique. Il est destiné aux travaux de perçage dans le béton, la maçonnerie, le métal et le bois. Le





produit peut également être utilisé pour les travaux de burinage légers et moyens sur maçonnerie et pour les retouches sur béton.

- Pour ce produit, utiliser exclusivement des accus Li-Ion **Hilti** Nuron de la série B 22. Pour une puissance optimale, **Hilti** recommande pour ce produit les accus indiqués dans le tableau à la fin de ce mode d'emploi.
- Pour ces accus, n'utiliser que des chargeurs **Hilti** des séries indiquées dans le tableau à la fin de ce mode d'emploi.

### 3.3 Éléments livrés

Perforateur-burineur SDS-Max, poignée latérale, graisse, chiffons, mode d'emploi.

D'autres produits système pour votre produit peuvent être trouvés dans votre **Hilti Store** ou à l'adresse : [www.hilti.group](http://www.hilti.group)

### 3.4 Active Vibration Reduction

Ce produit est équipé d'un système Active Vibration Reduction (AVR) qui réduit sensiblement les vibrations.

### 3.5 ATC

Le produit est équipé de l'arrêt d'urgence électronique ATC (Active Torque Control).

Si l'outil amovible bloque ou se coince, le produit se tourne soudain de manière incontrôlée dans le sens inverse. ATC détecte ce mouvement de pivotement soudain du produit et arrête immédiatement l'appareil.



Pour le bon fonctionnement, le produit doit pouvoir se tourner.  
Après activation de l'arrêt d'urgence, éteindre et rallumer le produit.

### 3.6 Affichages de l'accu Li-Ion

Les accus Li-Ion **Hilti** Nuron peuvent afficher l'état de charge, les messages d'erreur et l'état de l'accu.

#### 3.6.1 Affichages de l'état de charge et des messages d'erreur



#### AVERTISSEMENT

#### Risque de blessures en cas de chute de l'accu !

- ▶ Lorsque l'accu est inséré et après avoir appuyé sur la touche de déverrouillage, s'assurer que l'accu est correctement réenclenché dans le produit utilisé.

Pour consulter un des affichages suivants, appuyer brièvement sur la touche de déverrouillage de l'accu.

L'état de charge et les dysfonctionnements possibles sont affichés en permanence tant que le produit raccordé est allumé.

État	Signification
Quatre (4) DEL sont allumées en vert en continu	État de charge : de 100 % à 71 %
Trois (3) DEL sont allumées en vert en continu	État de charge : de 70 % à 51 %
Deux (2) DEL sont allumées en vert en continu	État de charge : de 50 % à 26 %
Une (1) DEL est allumée en vert en continu	État de charge : de 25 % à 10 %
Une (1) DEL clignote lentement en vert	État de charge : < 10 %
Une (1) DEL clignote rapidement en vert	L'accu Li-Ion est entièrement déchargé. Charger l'accu. Si la DEL continue de clignoter rapidement après la charge de l'accu, s'adresser au S.A.V. <b>Hilti</b> .
Une (1) DEL clignote rapidement en jaune	L'accu Li-Ion ou le produit correspondant est surchargé, trop chaud, trop froid ou il y a un autre défaut. Amener le produit et l'accu à la température de travail recommandée et ne pas surcharger le produit pendant son utilisation. Si le message ne disparaît pas, s'adresser au S.A.V. <b>Hilti</b> .



État	Signification
Une (1) DEL est allumée en jaune	L'accu Li-Ion ainsi que le produit connecté ne sont pas compatibles. Merci de s'adresser au S.A.V Hilti.
Une (1) DEL clignote rapidement en rouge	L'accu Li-Ion est verrouillé et ne peut plus être utilisé. Merci de s'adresser au S.A.V Hilti.

### 3.6.2 Affichages de l'état de l'accu

Pour consulter l'état de l'accu, maintenir la touche de déverrouillage enfoncée pendant plus de trois secondes. Le système ne détecte aucun dysfonctionnement potentiel de la batterie dû à une utilisation incorrecte, par ex. chute, piqûres, dommages externes dus à la chaleur, etc.

État	Signification
Toutes les DEL forment un chenillard, puis une (1) DEL est allumée en vert en continu.	L'accu peut continuer à être utilisé.
Toutes les DEL forment un chenillard, puis une (1) DEL clignote rapidement en jaune.	L'interrogation de l'état de l'accu n'a pas pu être terminée. Répéter la procédure ou s'adresser au S.A.V. Hilti.
Toutes les DEL forment un chenillard, puis une (1) DEL est allumée en rouge en continu.	Si un produit raccordé peut continuer à être utilisé, la capacité résiduelle de l'accu est inférieure à 50 %. Si un produit raccordé ne peut plus être utilisé, l'accu est arrivé à la fin de sa durée de vie et doit être remplacé. Merci de s'adresser au S.A.V Hilti.

## 4 Caractéristiques techniques

### 4.1 Informations produit

Tension de référence	21,6 V
Poids selon EPTA-Procédure 01 sans accu	5,5 kg
Énergie libérée par coup selon la procédure EPTA 05	6 J
Plage de perçage dans le béton/la brique (perçage avec percussion)	12 mm ... 32 mm
Température de service en cours de service	-17 °C ... 60 °C
Température de stockage	-20 °C ... 70 °C

### 4.2 Batterie

Tension nominale de l'accu	21,6 V
Poids de l'accu	Voir à la fin de ce mode d'emploi
Température de service en cours de service	-17 °C ... 60 °C
Température de stockage	-20 °C ... 40 °C
Température de l'accu au début de la charge	-10 °C ... 45 °C

### 4.3 Valeurs de bruit et de vibrations selon EN 62841

Les valeurs de pression acoustique et de vibrations mentionnées dans ces instructions ont été mesurées conformément à un procédé de mesure normalisé et peuvent être utilisées comme base de comparaison d'outils électroportatifs. Elles sont de plus adaptées à une évaluation préalable de l'exposition aux bruits et aux vibrations.

Les indications fournies correspondent aux principales applications de l'outil électroportatif. Ces données peuvent néanmoins différer si l'outil électroportatif est utilisé pour d'autres applications ou avec des outils coupants différents, ou bien si l'entretien s'avère insuffisant. Dans ce cas, les expositions peuvent augmenter nettement dans tout l'espace de travail.



Pour une évaluation précise des expositions, il convient également de prendre en compte les temps durant lesquels l'outil électroportatif est arrêté ou marche à vide. Cela peut réduire considérablement les contraintes d'exposition dans tout l'espace de travail.

Par ailleurs, il convient de prendre des mesures de sécurité supplémentaires en vue de protéger l'opérateur des effets du bruit ou des vibrations, par exemple : entretien de l'outil électroportatif et des outils de coupe, maintien des mains à bonne température, organisation des processus de travail.

#### Valeur d'émissions sonores

Niveau de puissance acoustique (L <sub>WA</sub> )	107 dB(A)
Niveau de puissance acoustique (L <sub>pA</sub> )	99 dB(A)
Incertitude (niveaux sonores) (L <sub>pA</sub> et L <sub>WA</sub> )	3 dB(A)

#### Valeurs totales des vibrations

Perçage avec percussion dans le béton (a <sub>n, HD</sub> )	B 22-170	8,6 m/s <sup>2</sup>
	B 22-255	8,3 m/s <sup>2</sup>
Burinage (a <sub>n, Cheq</sub> )	B 22-170	6,8 m/s <sup>2</sup>
	B 22-255	6,7 m/s <sup>2</sup>
Incertitude (valeurs totales des vibrations)		1,5 m/s <sup>2</sup>

## 5 Préparatifs

### AVERTISSEMENT

#### Risque de blessures du fait d'une mise en marche inopinée !

- ▶ Avant d'insérer l'accu, s'assurer que le produit correspondant est bien sur arrêt.
- ▶ Retirer le bloc-accu, avant d'effectuer des réglages sur l'appareil ou de changer les accessoires.

Bien respecter les consignes de sécurité et les avertissements de la présente documentation ainsi que celles figurant sur le produit.

### 5.1 Recharge de l'accu

1. Avant de commencer la charge, lire le mode d'emploi du chargeur.
2. Veiller à ce que les contacts de l'accu et du chargeur sont propres et secs.
3. Charger l'accu à l'aide d'un chargeur homologué. → Page 46

### 5.2 Introduction de l'accu

### AVERTISSEMENT

#### Risque de blessures du fait d'un court-circuit ou de la chute de l'accu !

- ▶ Avant d'insérer l'accu dans l'appareil, s'assurer que les contacts de l'accu et les contacts sur le produit sont exempts de corps étrangers.
- ▶ S'assurer que l'accu s'encliquette toujours correctement.

1. L'accu doit être entièrement chargé avant la première mise en service.
2. Introduire l'accu dans le produit jusqu'à ce qu'il s'enclenche de manière audible.
3. Vérifier que l'accu est bien en place.

### 5.3 Retrait de l'accu

1. Appuyer sur la touche de déverrouillage de l'accu.
2. Retirer l'accu hors du produit.

### 5.4 Sécurité anti-chute

### AVERTISSEMENT

#### Risque de blessures en cas de chute de l'outil et/ou des accessoires !

- ▶ Utiliser uniquement la longue porte-outil Hilti recommandée pour votre produit.
- ▶ Contrôler l'état du point de fixation de la longue porte-outil avant chaque utilisation.





Respecter les directives nationales en vigueur pour les travaux en hauteur.

Comme protection anti-chute pour ce produit, utiliser exclusivement la longue porte-outil **Hilti** #2261971.

- ▶ Fixer la longue porte-outil au produit avec la boucle, comme illustré. Vérifier qu'elle tient bien.
- ▶ Fixer le mousqueton à une structure porteuse. Vérifier que le mousqueton tient bien.



Respecter le mode d'emploi de la longue porte-outil **Hilti**.

### 5.5 Montage de la poignée latérale

1. Tourner le dispositif de serrage (collier de serrage) sur la poignée latérale pour desserrer.
2. Pousser le dispositif de serrage (collier de serrage) vers l'avant sur le porte-outil jusqu'à la rainure prévue à cet effet.
3. Placer la poignée latérale dans la position souhaitée.
4. Tourner le dispositif de serrage (collier de serrage) sur la poignée latérale pour serrer.

### 5.6 Montage de la butée de profondeur (en option)

1. Tourner le dispositif de serrage (collier de serrage) sur la poignée latérale pour desserrer.
2. Desserrer la vis au niveau de la butée de profondeur.
3. Faire glisser la butée de profondeur vers l'avant dans les 2 orifices de guidage prévus à cet effet.
4. Pour le réglage de la profondeur de perçage, régler la butée de profondeur sur la profondeur de perçage souhaitée.
5. Serrer la vis au niveau de la butée de profondeur.
6. Tourner le dispositif de serrage (collier de serrage) sur la poignée latérale pour serrer.

### 5.7 Mise en place/retrait de l'outil amovible



#### ATTENTION

**Risque de blessures entraînées par l'outil amovible !** L'outil amovible peut être brûlant ou présenter des arêtes vives.

- ▶ Porter des gants de protection pour changer d'outil amovible.
1. Graisser légèrement l'emmanchement de l'outil amovible.
  2. Emmancher l'outil amovible à fond dans le porte-outil jusqu'à ce qu'il s'encliquette.
    - ▶ Le produit est prêt à fonctionner.
  3. Retirer le dispositif de verrouillage de l'outil jusqu'à la butée et sortir l'outil amovible.




Utiliser exclusivement de la graisse d'origine **Hilti** d'origine. L'utilisation d'une graisse non appropriée peut engendrer des dommages sur le produit.

## 6 Utilisation

Bien respecter les consignes de sécurité et les avertissements de la présente documentation ainsi que celles figurant sur le produit.

### 6.1 Perçage avec percussion

1. Tourner le sélecteur de fonction sur la position "Perçage avec percussion" 
2. Poser la mèche sur le matériau support.
3. Appuyer sur le variateur électronique de vitesse.
  - ▶ Le produit monte en régime.



## 6.2 Positionnement du burin

### ATTENTION

**Risque de blessures !** Perte de contrôle du sens de burinage.

- ▶ Ne pas travailler avec le sélecteur sur la position "Positionnement du burin". Tourner le sélecteur de fonction sur la position "Burinage", jusqu'à ce qu'il s'encliquette.



Le burin peut être bloqué dans 24 positions différentes (tous les 15°). Ainsi, que ce soit pour le burinage plat ou profilé, il est toujours possible de travailler dans la position optimale.

1. Tourner le sélecteur de fonction sur la position "Positionnement du burin" →.
2. Tourner le burin dans la position souhaitée.
3. Tourner le sélecteur de fonction sur la position "Burinage" **T**, jusqu'à ce qu'il s'encliquette.
  - ▶ Le produit est prêt à fonctionner.

## 6.3 Burinage

- ▶ Régler le sélecteur de fonction sur la position "Burinage" **T**.

## 7 Nettoyage et entretien

### AVERTISSEMENT

**Risque de blessures lorsque l'accu est inséré !**

- ▶ Toujours retirer l'accu avant tous travaux de nettoyage et d'entretien !

#### Entretien du produit

- Éliminer avec précaution les saletés récalcitrantes.
- Le cas échéant, nettoyer soigneusement les ouïes d'aération à l'aide d'une brosse sèche et douce.
- Nettoyer le carter de l'appareil uniquement avec un chiffon légèrement humide. Ne pas utiliser de nettoyeurs à base de silicone car ceci pourrait attaquer les pièces en plastique.
- Utiliser un chiffon propre et sec pour nettoyer les contacts du produit.

#### Entretien des accus Li-ion

- Ne jamais utiliser un accu dont les ouïes d'aération sont bouchées. Nettoyer soigneusement les ouïes d'aération à l'aide d'une brosse sèche et douce.
- Éviter d'exposer inutilement l'accu à la poussière ou à la saleté. Ne jamais exposer l'accu à une forte humidité (par exemple en l'immergeant dans de l'eau ou en le laissant sous la pluie).  
Si l'accu a été trempé, le traiter comme un accu endommagé. L'isoler dans un récipient ininflammable et s'adresser au S.A.V. **Hilti**.
- Veiller à ce que l'accu soit toujours exempt de traces de graisse et d'huile étrangères. Ne pas laisser de la poussière ou de la saleté s'accumuler inutilement sur l'accu. Nettoyer l'accu avec une brosse sèche et douce ou un chiffon propre et sec. Ne pas utiliser de nettoyeurs à base de silicone car ceci pourrait attaquer les pièces en plastique.  
Ne pas toucher les contacts de l'accu et ne pas enlever la graisse appliquée en usine sur les contacts.
- Nettoyer le carter de l'appareil uniquement avec un chiffon légèrement humide. Ne pas utiliser de nettoyeurs à base de silicone car ceci pourrait attaquer les pièces en plastique.

#### Entretien

### AVERTISSEMENT

**Risque d'électrocution !** Des réparations inappropriées sur des composants électriques peuvent entraîner de graves blessures corporelles et brûlures.

- ▶ Toute réparation des pièces électriques ne doit être effectuée que par un électricien qualifié.
- Vérifier régulièrement qu'aucune pièce visible n'est endommagée et que les organes de commande sont parfaitement opérationnels.
- Ne pas utiliser le produit en cas d'endommagements et/ou de dysfonctionnements. Faire immédiatement réparer le produit par le S.A.V. **Hilti**.
- Après des travaux de nettoyage et d'entretien, vérifier si tous les équipements de protection sont bien en place et fonctionnent parfaitement.



**i** Pour une utilisation en toute sécurité, utiliser uniquement des pièces de rechange, consommables et accessoires d'origine. Vous trouverez les pièces de rechange, consommables et accessoires autorisés par **Hilti** convenant pour votre produit dans le centre **Hilti Store** ou sous : [www.hilti.group](http://www.hilti.group)

## 8 Transport et entreposage

### Transport des outils sans fil et des accus

#### ATTENTION

#### Mise en marche inopinée lors du transport !

- ▶ Toujours retirer les accus avant de transporter les produits !
- ▶ Retirer le ou les accus.
- ▶ Ne jamais transporter les accus en vrac. Pendant le transport, les accus doivent être protégés des vibrations et chocs excessifs, isolés de tout matériau conducteur ou autre accu, pour éviter qu'ils n'entrent en contact avec d'autres pôles de batterie et qu'ils provoquent un court-circuit. **Tenir compte des prescriptions locales pour le transport d'accus.**
- ▶ Ne pas envoyer les accus par la poste. S'adresser à un service d'expédition s'il faut envoyer des accus non endommagés.
- ▶ Contrôler l'état du produit et des accus avant chaque utilisation, ainsi qu'avant et après tout transport prolongé.

### Stockage des outils sans fil et des accus

#### AVERTISSEMENT

#### Endommagement involontaire du fait d'accus défectueux ou de chute d'accu !

- ▶ Toujours retirer les accus avant de stocker les produits !
- ▶ Stocker si possible le produit et les accus dans un endroit sec et frais. Respecter les valeurs limites de température indiquées dans les caractéristiques techniques.
- ▶ Ne pas stocker les accus sur le chargeur. Retirer toujours l'accu du chargeur après la charge.
- ▶ Ne jamais stocker les accus exposés au soleil, sur des sources de chaleur ou derrière des vitres.
- ▶ Stocker le produit et les accus à l'abri des enfants et des personnes non autorisées.
- ▶ Contrôler l'état du produit et des accus avant chaque utilisation, ainsi qu'avant et après tout stockage prolongé.

## 9 Aide au dépannage

En cas de dysfonctionnements, tenir compte de l'indicateur d'état de l'accu. Voir le chapitre **Affichages de l'accu Li-Ion**.

En cas de défaillances non énumérées dans ce tableau ou auxquelles il n'est pas possible de remédier sans aide, contacter le S.A.V. **Hilti**.

Défaillance	Causes possibles	Solution
Absence de percussion.	Le produit est trop froid.	▶ Poser le produit sur le matériau support et le laisser tourner à vide. Répéter si nécessaire jusqu'à ce que le mécanisme de frappe fonctionne.
L'accu se vide plus rapidement que d'habitude.	L'état de l'accu n'est pas optimal.	▶ Interroger l'état de l'accu. Chapitre "Affichages de l'accu Li-Ion" → Page 47.
L'accu ne s'enclenche pas avec un clic audible.	Ergot d'encliquetage encrassé sur l'accu.	▶ Nettoyer l'ergot d'encliquetage et réinsérer l'accu.
Les LED de la batterie n'indiquent rien.	L'accu est défectueux.	▶ S'adresser au S.A.V. <b>Hilti</b> .
La broche de l'appareil ne tourne pas.	Dépassement de la température de service admissible pour le système électronique du produit.	L'indicateur Marche / Arrêt cli-gnote. ▶ Laisser l'appareil refroidir.
	L'accu n'est pas complètement encliqueté.	▶ Encliquer l'accu d'un clic audible.



Défaillance	Causes possibles	Solution
Le produit s'arrête automatiquement.	Protection électronique contre les surcharges activée.	L'indicateur Marche / Arrêt cli-gnote. ▶ Relâcher le variateur électronique de vitesse. Laisser le produit refroidir. Réactionner le variateur électronique de vitesse. Réduire la charge de l'appareil.
Le produit s'arrête si la mèche est bloquée.	Le dispositif de protection électronique a été activé pour éviter tout autre coincement.	▶ Desserrer la mèche.
Important dégagement de chaleur dans le produit ou l'accu.	Défaut électrique.	▶ Arrêter immédiatement le produit. Retirer l'accu et l'examiner. Le laisser refroidir. Contacter le S.A.V. <b>Hilti</b> .
	Charge excessive du produit (limite d'emploi dépassée).	▶ Utiliser un produit approprié au type de travail envisagé.
Les LED de la batterie n'indiquent rien.	L'accu est défectueux.	▶ S'adresser au S.A.V. <b>Hilti</b> .
Le produit n'atteint pas la pleine puissance.	Le variateur électronique de vitesse n'est pas complètement enfoncé.	▶ Enfoncer le variateur électronique de vitesse jusqu'en butée.
La mèche ne tourne pas.	Sélecteur de fonction pas enclenché ou se trouvant sur la position "Burinage" <b>T</b> ou la position "Positionnement du burin" <b>→</b> .	▶ Mettre le sélecteur de fonction à l'arrêt sur la position "Perçage avec percussion" <b>⚡T</b> .
L'outil ne sort pas du dispositif de verrouillage.	Le porte-outil n'est pas complètement ouvert.	▶ Retirer le dispositif de verrouillage de l'outil jusqu'à la butée et sortir l'outil.
	La poignée latérale n'est pas montée correctement.	▶ Desserrer la poignée latérale et la monter correctement, afin que le collier de serrage et la poignée latérale s'enclenchent dans l'encoche.
Le produit ne se met pas en marche.	Le dispositif de verrouillage anti-démarrage électronique après une coupure d'alimentation électrique est activé.	▶ Arrêter puis remettre en marche le produit.

## 10 Recyclage



### AVERTISSEMENT

**Risque de blessures en cas d'élimination incorrecte !** Émanations possibles de gaz et de liquides nocives pour la santé.

- ▶ Ne pas envoyer ni expédier d'accus endommagés !
- ▶ Recouvrir les raccordements avec un matériau non conducteur pour éviter tout court-circuit.
- ▶ Éliminer les accus en veillant à ce qu'ils soient hors de la portée des enfants.
- ▶ Éliminer l'accu en le déposant auprès du **Hilti Store** local ou s'adresser à l'entreprise de collecte des déchets compétente.



Les produits **Hilti** sont fabriqués pour une grande partie en matériaux recyclables. Le recyclage présuppose un tri adéquat des matériaux. **Hilti** reprend les appareils usagés dans de nombreux pays en vue de leur recyclage. Consulter le service clients **Hilti** ou un conseiller commercial.



- ▶ Ne pas jeter les appareils électriques, électroniques et accus dans les ordures ménagères !



## 11 Garantía constructor

- ▶ En cas de questions sur les conditions de garantie, veuillez vous adresser à votre partenaire **Hilti** local.

## 12 Informations complémentaires

Des informations complémentaires concernant l'utilisation, la technique, l'environnement et le recyclage sont disponibles sous le lien ci-dessous : [qr.hilti.com/manual/?id=2373841&id=2373843](http://qr.hilti.com/manual/?id=2373841&id=2373843)

Ce lien figure également à la fin du mode d'emploi sous forme de code QR.

# Manual de instrucciones original

## 1 Información sobre el manual de instrucciones

### 1.1 Acerca de este manual de instrucciones

- Lea detenidamente este manual de instrucciones antes de la puesta en servicio. Ello es imprescindible para un trabajo seguro y un manejo sin problemas.
- Observe las indicaciones y advertencias de seguridad en este manual de instrucciones y en el producto.
- Conserve este manual de instrucciones siempre junto con el producto y entregue el producto a otras personas siempre acompañado de este manual de instrucciones.

### 1.2 Explicación de símbolos

#### 1.2.1 Avisos

Las advertencias de seguridad advierten de peligros derivados del manejo del producto. Se utilizan las siguientes palabras de peligro:

#### PELIGRO

##### PELIGRO !

- ▶ Término utilizado para un peligro inminente que puede ocasionar lesiones graves o incluso la muerte.

#### ADVERTENCIA

##### ADVERTENCIA !

- ▶ Término utilizado para un posible peligro que puede ocasionar lesiones graves o incluso la muerte.







#### PRECAUCIÓN

##### PRECAUCIÓN !

- ▶ Término utilizado para una posible situación peligrosa que puede ocasionar lesiones o daños materiales.

#### 1.2.2 Símbolos en el manual de instrucciones

En este manual de instrucciones se utilizan los siguientes símbolos:

	Consulte el manual de instrucciones
	Indicaciones de uso y demás información de interés
	Manejo con materiales reutilizables
	No tire las herramientas eléctricas y las baterías junto con los desperdicios domésticos
	<b>Hilti</b> Batería de Ion-Litio
	<b>Hilti</b> Cargador

#### 1.2.3 Símbolos en las figuras

En las figuras se utilizan los siguientes símbolos:





<b>2</b>	Estos números hacen referencia a la figura correspondiente incluida al principio de este manual de instrucciones.
3	La numeración en las figuras hace referencia a pasos de trabajo importantes o componentes importantes para los pasos de trabajo. Estos pasos de trabajo o componentes se resaltan en el texto mediante los correspondientes números, p. ej., <b>(3)</b> .
<b>11</b>	En la figura <b>Vista general</b> se utilizan números de posición y los números de la leyenda están explicados en el apartado <b>Vista general del producto</b> .
	Preste especial atención a este símbolo cuando utilice el producto.

### 1.3 Símbolos del producto

#### 1.3.1 Símbolos generales

Símbolos utilizados relacionados con el producto.

	El producto es apto para tecnología NFC, que es compatible con las plataformas iOS y Android.
Li-Ion	Batería de Ion-Litio
	Nunca utilice la batería como herramienta de percusión.
	No deje que la batería se caiga. No utilice baterías que hayan recibido algún golpe ni que estén dañadas de alguna otra forma.

#### 1.3.2 Señales prescriptivas

Señales prescriptivas que indican acciones obligatorias.

	Taladrar sin percusión
	Taladrar con percusión (taladrar con martillo)
	Cincelar
	Colocar cincel
	Diámetro
$n_0$	Número de referencia de revoluciones en vacío
/min	Revoluciones por minuto
	Corriente continua

### 1.4 Información del producto

Los productos han sido diseñados para usuarios profesionales y solo personal autorizado y debidamente formado puede utilizarlos y llevar a cabo su mantenimiento y conservación. Este personal debe estar especialmente instruido en lo referente a los riesgos de uso. La utilización del producto y sus dispositivos auxiliares puede conllevar riesgos para el usuario en caso de manejarse de forma inadecuada por personal no cualificado o utilizarse para usos diferentes a los que están destinados.

La denominación del modelo y el número de serie están indicados en la placa de identificación.

- ▶ Escriba el número de serie en la siguiente tabla. Necesitará los datos del producto para realizar consultas a nuestros representantes o al Departamento de Servicio Técnico.

#### Datos del producto

Martillo perforador de batería SDS-Max	TE 50-22
Generación	03
N.º de serie	



## 1.5 Declaración de conformidad

Bajo su exclusiva responsabilidad, el fabricante declara que el producto aquí descrito cumple con la legislación y normas vigentes. Encontrará una reproducción de la declaración de conformidad al final de esta documentación.

La documentación técnica se encuentra depositada aquí:

Hilti Entwicklungsgesellschaft mbH | Zulassung Geräte | Hiltistraße 6 | 86916 Kaufering, DE

## 2 Seguridad

### 2.1 Indicaciones generales de seguridad para herramientas eléctricas

**⚠ ADVERTENCIA** Lea con atención todas las indicaciones de seguridad, instrucciones, ilustraciones y datos técnicos correspondientes a esta herramienta eléctrica. La negligencia en el cumplimiento de las instrucciones que se describen a continuación podría provocar descargas eléctricas, incendios o lesiones graves.

**Conservar todas las instrucciones e indicaciones de seguridad para futuras consultas.**

El término «herramienta eléctrica» empleado en las indicaciones de seguridad se refiere a herramientas eléctricas portátiles, ya sea con cable de red o sin cable, en caso de ser accionadas por batería.

#### Seguridad en el puesto de trabajo

- ▶ **Mantenga su área de trabajo limpia y bien iluminada.** El desorden o una iluminación deficiente de las zonas de trabajo pueden provocar accidentes.
- ▶ **No utilice la herramienta eléctrica en un entorno con peligro de explosión en el que se encuentren líquidos, gases o polvos inflamables.** Las herramientas eléctricas producen chispas que pueden llegar a inflamar los materiales en polvo o vapores.
- ▶ **Mantenga alejados a los niños y otras personas de su puesto de trabajo al emplear la herramienta eléctrica.** Una distracción le puede hacer perder el control sobre la herramienta.

#### Seguridad eléctrica

- ▶ **El enchufe de la herramienta eléctrica debe corresponder a la toma de corriente utilizada. No se deberá modificar el enchufe en forma alguna. No utilice enchufes adaptadores para las herramientas eléctricas con puesta a tierra.** Los enchufes sin modificar adecuados a las respectivas tomas de corriente reducen el riesgo de descarga eléctrica.
- ▶ **Evite el contacto corporal con superficies que tengan puesta a tierra, como pueden ser tubos, calefacciones, cocinas y frigoríficos.** El riesgo a quedar expuesto a una sacudida eléctrica es mayor si su cuerpo tiene contacto con tierra.
- ▶ **No exponga las herramientas eléctricas a la lluvia y evite que penetren líquidos en su interior.** El riesgo de recibir descargas eléctricas aumenta si penetra agua en la herramienta eléctrica.
- ▶ **No utilice el cable de conexión para transportar o colgar la herramienta eléctrica ni tire de él para extraer el enchufe de la toma de corriente. Mantenga el cable de conexión alejado de fuentes de calor, aceite, aristas afiladas o piezas móviles.** Los cables de conexión dañados o enredados pueden provocar descargas eléctricas.
- ▶ **Cuando trabaje al aire libre con una herramienta eléctrica, utilice exclusivamente un alargador adecuado para exteriores.** La utilización de un alargador adecuado para su uso en exteriores evita el riesgo de una descarga eléctrica.
- ▶ **Cuando no pueda evitarse el uso de la herramienta eléctrica en un entorno húmedo, utilice un interruptor de corriente de defecto.** La utilización de un interruptor de corriente de defecto evita el riesgo de una descarga eléctrica.

#### Seguridad de las personas

- ▶ **Permanezca atento, preste atención durante el trabajo y utilice la herramienta eléctrica con prudencia. No utilice una herramienta eléctrica si está cansado, ni tampoco después de haber consumido alcohol, drogas o medicamentos.** Un momento de descuido al utilizar la herramienta eléctrica podría producir graves lesiones.
- ▶ **Utilice el equipo de seguridad personal adecuado y lleve siempre gafas protectoras.** El riesgo de lesiones se reduce considerablemente si, según el tipo y la aplicación de la herramienta eléctrica empleada, se utiliza un equipo de seguridad personal adecuado como una mascarilla antipolvo, zapatos de seguridad con suela antideslizante, casco de protección o protección para los oídos.
- ▶ **Evite una puesta en servicio fortuita de la herramienta. Asegúrese de que la herramienta eléctrica está apagada antes de alzarla, transportarla, conectarla a la toma de corriente o insertar la batería.** Si transporta la herramienta eléctrica sujetándola por el interruptor de conexión/desconexión



o si introduce el enchufe en la toma de corriente con la herramienta conectada, podría producirse un accidente.

- ▶ **Retire las herramientas de ajuste o llaves fijas antes de conectar la herramienta eléctrica.** Una herramienta o llave colocada en una pieza giratoria puede producir lesiones al ponerse en funcionamiento.
- ▶ **Evite adoptar posturas forzadas. Procure que la postura sea estable y manténgase siempre en equilibrio.** De esta forma podrá controlar mejor la herramienta eléctrica en caso de presentarse una situación inesperada.
- ▶ **Utilice ropa adecuada. No utilice vestimenta amplia ni joyas. Mantenga su pelo, vestimenta y guantes alejados de las piezas móviles.** La vestimenta suelta, las joyas y el pelo largo se pueden enganchar con las piezas en movimiento.
- ▶ **Siempre que sea posible montar equipos de aspiración o captación de polvo, asegúrese de que están conectados y de que se utilizan correctamente.** El uso de un sistema de aspiración de polvo reduce los riesgos derivados del polvo.
- ▶ **No se crea a salvo de cualquier riesgo ni pase por alto ninguna de las normas de seguridad relativas a las herramientas eléctricas, aun cuando esté familiarizado con la herramienta eléctrica y tenga larga experiencia en su uso.** Una actuación negligente puede provocar lesiones graves en cuestión de segundos.

#### Uso y manejo de la herramienta eléctrica

- ▶ **No sobrecargue la herramienta. Utilice la herramienta eléctrica adecuada para el trabajo que se dispone a realizar.** Con la herramienta eléctrica apropiada podrá trabajar mejor y de modo más seguro dentro del margen de potencia indicado.
- ▶ **No utilice herramientas eléctricas con el interruptor defectuoso.** Las herramientas eléctricas que no se puedan conectar o desconectar son peligrosas y deben repararse.
- ▶ **Extraiga el enchufe de la toma de corriente o retire la batería extraíble antes de efectuar cualquier ajuste en la herramienta, cambiar accesorios o en caso de no utilizar la herramienta durante un tiempo prolongado.** Esta medida preventiva evita el riesgo de arranque accidental de la herramienta eléctrica.
- ▶ **Guarde las herramientas eléctricas que no utilice fuera del alcance de los niños. No permita utilizar la herramienta a ninguna persona que no esté familiarizada con ella o que no haya leído este manual de instrucciones.** Las herramientas eléctricas utilizadas por personas inexpertas son peligrosas.
- ▶ **Cuide su herramienta eléctrica y los accesorios adecuadamente. Compruebe si las piezas móviles de la herramienta funcionan correctamente y sin atascarse, y si existen piezas rotas o deterioradas que pudieran afectar al funcionamiento de la herramienta eléctrica. Encargue la reparación de las piezas defectuosas antes de usar la herramienta eléctrica.** Muchos accidentes son consecuencia de un mantenimiento inadecuado de la herramienta eléctrica.
- ▶ **Mantenga los útiles limpios y afilados.** Las herramientas de corte bien cuidadas y con aristas afiladas se atascan menos y se guían con más facilidad.
- ▶ **Utilice la herramienta eléctrica, los accesorios, útiles de inserción, etc., de acuerdo con estas instrucciones. Para ello, tenga en cuenta las condiciones de trabajo y la tarea que se va a realizar.** El uso de herramientas eléctricas para trabajos diferentes de aquellos para los que han sido concebidas puede resultar peligroso.
- ▶ **Mantenga las empuñaduras y las superficies de contacto secas, limpias y sin residuos de aceite o grasa.** Las empuñaduras y superficies de contacto resbaladizas impiden manejar y controlar la herramienta eléctrica con seguridad en situaciones imprevistas.

#### Uso y manejo de la herramienta de batería

- ▶ **Cargue las baterías únicamente con los cargadores recomendados por el fabricante.** Existe riesgo de incendio al intentar cargar baterías de un tipo diferente al previsto para el cargador.
- ▶ **Utilice únicamente las baterías previstas para la herramienta eléctrica.** El uso de otro tipo de baterías puede provocar daños e incluso incendios.
- ▶ **Si no utiliza la batería, guárdela separada de clips, monedas, llaves, clavos, tornillos y demás objetos metálicos que pudieran puentear sus contactos.** El cortocircuito de los contactos de la batería puede causar quemaduras o incendios.
- ▶ **La utilización inadecuada de la batería puede provocar fugas de líquido. Evite el contacto con este líquido. En caso de contacto accidental, enjuague el área afectada con abundante agua. En caso de contacto con los ojos, acuda además inmediatamente a un médico.** El líquido de la batería puede irritar la piel o producir quemaduras.
- ▶ **No utilice baterías dañadas o modificadas.** Una batería dañada o modificada puede tener un comportamiento imprevisible y provocar incendios, explosiones o riesgo de lesiones.



- ▶ **No exponga la batería al fuego o a temperaturas muy elevadas.** El fuego o las temperaturas superiores a 130 °C (265 °F) pueden provocar una explosión.
- ▶ **Siga todas las instrucciones relativas a la carga y no cargue nunca la batería o la herramienta de batería excediendo el rango de temperatura indicado en el manual de instrucciones.** Una carga incorrecta o fuera del rango de temperatura permitido puede destruir la batería y aumentar el riesgo de incendio.

#### Servicio Técnico

- ▶ **Solicite que un profesional lleve a cabo la reparación de su herramienta eléctrica y que utilice exclusivamente piezas de repuesto originales.** Solamente así se garantiza la seguridad de la herramienta.
- ▶ **No realice nunca el mantenimiento de baterías dañadas.** Cualquier mantenimiento de las baterías debe llevarlo a cabo el fabricante o un centro del Servicio de Atención al Cliente autorizado.

## 2.2 Indicaciones de seguridad para martillos

### Indicaciones de seguridad para todos los trabajos

- ▶ **Utilice protección para los oídos.** El ruido constante puede reducir la capacidad auditiva.
- ▶ **Utilice las empuñaduras adicionales que se suministran con la herramienta.** La pérdida del control puede causar lesiones.
- ▶ **Sujete la herramienta por las empuñaduras aisladas cuando realice trabajos en los que el útil de inserción pueda entrar en contacto con cables eléctricos ocultos.** El contacto con los cables conductores puede traspasar la conductividad a las partes metálicas y producir descargas eléctricas.

### Indicaciones de seguridad al utilizar la broca larga

- ▶ **Inicie el proceso de perforación siempre con velocidad baja y mientras la broca esté en contacto con la pieza de trabajo.** A velocidades elevadas, la broca se puede doblar un poco si gira libremente sin entrar en contacto con la pieza de trabajo, lo que puede provocar lesiones.
- ▶ **No aplique una presión excesiva y solo en sentido longitudinal respecto a la broca.** Las brocas pueden doblarse y, por consiguiente, romperse o provocar la pérdida del control e incluso lesiones.

## 2.3 Indicaciones de seguridad adicionales

- ▶ Utilice el producto y los accesorios solo si están en perfecto estado técnico.
- ▶ No efectúe nunca manipulaciones o modificaciones en el producto ni en los accesorios.
- ▶ - Riesgo de lesiones en caso de caída de herramientas o accesorios. Antes de iniciar el trabajo, compruebe que la batería y los accesorios montados estén bien fijados.
- ▶ Mantenga siempre las rejillas de ventilación despejadas. Riesgo de quemaduras debido a rejillas de ventilación cubiertas.
- ▶ Durante el proceso de taladrado, proteja la zona opuesta al lugar donde se realiza el trabajo, ya que pueden desprenderse cascotes y causar heridas a otras personas.
- ▶ Sujete siempre el producto con ambas manos por las empuñaduras previstas. Mantenga las empuñaduras secas y limpias.
- ▶ Mantenga siempre una posición firme cuando use el producto. Asegúrese siempre de que mantiene el equilibrio y controla la herramienta antes de empezar a trabajar.
- ▶ Evite tocar las piezas en movimiento. Existe riesgo de lesiones.
- ▶ Al trabajar con el material pueden saltar astillas. Al saltar, el material puede hacer daño en los ojos y en el cuerpo. Cuando utilice el producto, lleve protección para los ojos, casco de protección y protección para los oídos. Si no utiliza ningún aspirador de polvo, utilice además una mascarilla ligera.
- ▶ Utilice guantes de protección para cambiar el útil. El contacto con el útil de inserción puede producir cortes y quemaduras.
- ▶ El polvo que se genera al pulir, lijar, cortar y taladrar puede contener productos químicos peligrosos, como, por ejemplo, plomo o pinturas basadas en plomo; ladrillos, hormigón y otros productos de mampostería, piedra natural y otros productos que contengan silicatos; determinadas maderas, como el roble o el haya o las maderas tratadas químicamente, o amianto o materiales que contengan asbesto. La exposición del usuario y las personas circundantes debe regularse según la clase de peligro de los materiales con los que se trabaje. Tome las medidas necesarias para mantener la exposición a un nivel seguro, p. ej., mediante el uso de un sistema de recogida de polvo o una mascarilla adecuada. Las medidas genéricas para reducir la exposición son, entre otras:
  - ▶ trabajar en un espacio bien ventilado;
  - ▶ evitar el contacto prolongado con el polvo;



- ▶ desviar el polvo de la cara y el cuerpo;
- ▶ usar prendas protectoras y lavar con agua y jabón las zonas expuestas.
- ▶ Asegúrese de que la empuñadura lateral esté correctamente montada y fijada conforme a las prescripciones. Asegúrese de que la banda de sujeción esté situada en la ranura del producto prevista para tal fin.
- ▶ Efectúe a menudo pausas y ejercicios para mejorar la circulación de los dedos. Tras muchas horas de trabajo expuesto a las vibraciones intensas, pueden surgir complicaciones en los vasos sanguíneos o en el sistema nervioso en dedos, manos o articulaciones de las manos.

### Seguridad eléctrica

- ▶ Antes de empezar a trabajar, compruebe si la zona de trabajo oculta cables eléctricos, tuberías de gas o cañerías de agua. Las partes metálicas exteriores del producto pueden provocar una descarga eléctrica o una explosión si se daña un cable eléctrico, una tubería de gas o una cañería de agua.

### Manipulación y utilización segura de las herramientas eléctricas

- ▶ Desconecte inmediatamente la herramienta eléctrica si se bloquea el útil. El producto se puede desviar lateralmente.
- ▶ No conecte el producto hasta que este se encuentre en la posición de trabajo.
- ▶ Al cincelar techos, muros y suelos, mantenga siempre una posición segura y firme. De lo contrario, podría perder el equilibrio al traspasar el material repentinamente.
- ▶ Durante el proceso de taladrado, proteja la zona opuesta al lugar donde se realiza el trabajo, ya que pueden desprenderse cascotes y causar heridas a otras personas.
- ▶ Espere hasta que el producto se haya detenido antes de dejarlo en ninguna superficie.
- ▶ No trabaje subido a una escalera.

## 2.4 Manipulación y utilización segura de las baterías

- ▶ **Tenga en cuenta las siguientes indicaciones de seguridad para el manejo y el uso seguros de las baterías de Ion-Litio.** En caso de no respetarlas, puede llevar a irritación de la piel, lesiones corrosivas graves, quemaduras químicas, fuego o explosiones.
- ▶ Utilice las baterías solo si están en perfecto estado técnico.
- ▶ Manipule las baterías con cuidado a fin de evitar daños o escapes de líquido altamente peligroso para su salud.
- ▶ Las baterías no deben modificarse ni manipularse en ningún caso.
- ▶ Las baterías no se deben destruir, comprimir, calentar por encima de 80 °C (176 °F) o quemar.
- ▶ No utilice ni cargue baterías que hayan recibido algún golpe ni que estén dañadas de alguna otra forma. Compruebe con regularidad si las baterías presentan signos de daños.
- ▶ No utilice nunca baterías recicladas o reparadas.
- ▶ Nunca utilice la batería o una herramienta eléctrica de batería como herramienta de percusión.
- ▶ No exponga nunca las baterías a radiación solar directa, temperaturas elevadas, chispas o llamas abiertas. Esto puede provocar explosiones.
- ▶ No toque los polos de la batería con los dedos, con herramientas, con joyas o con otros objetos conductores de la electricidad. Esto puede dañar la batería y provocar otros daños materiales y lesiones.
- ▶ Mantenga las baterías alejadas de la lluvia, la humedad y los líquidos. Si entra humedad, pueden producirse cortocircuitos, descargas eléctricas, quemaduras, incendios y explosiones.
- ▶ Utilice únicamente cargadores y herramientas eléctricas concebidos para este tipo de baterías. Para ello, consulte las indicaciones recogidas en el manual de instrucciones correspondiente.
- ▶ No utilice ni almacene la batería en entornos con peligro de explosión.
- ▶ Si al tocar la batería detecta que está muy caliente, puede deberse a una avería en la misma. Coloque la batería en un lugar visible, no inflamable, a suficiente distancia de otros materiales inflamables. Deje que la batería se enfríe. Si, después de una hora, la herramienta sigue estando demasiado caliente para tocarla significa que está averiada. Diríjase al Servicio Técnico de **Hilti** o lea el documento «Indicaciones de seguridad y uso de las baterías de Ion-Litio de **Hilti**».



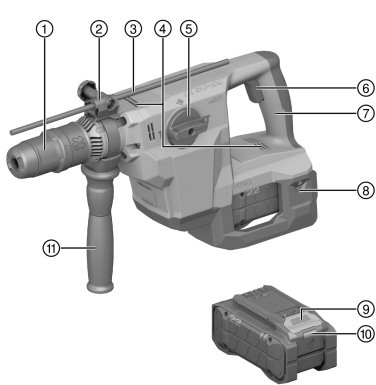
Tenga en cuenta las directivas especiales aplicables al transporte, almacenamiento y uso de las baterías de Ion-Litio.

Lea las instrucciones de seguridad y uso de las baterías de Ion-Litio de **Hilti**, que puede encontrar escaneando el código QR que se encuentra al final de estas instrucciones de uso.



### 3 Descripción

#### 3.1 Vista general del producto



- ① Portaútiles
- ② Tope de profundidad - Ajuste (accesorio)
- ③ Tope de profundidad (accesorio)
- ④ Rejillas de ventilación
- ⑤ Interruptor selector de funciones
- ⑥ Conmutador de control
- ⑦ Empuñadura
- ⑧ Batería
- ⑨ Tecla de desbloqueo de la batería
- ⑩ Indicador de estado de la batería
- ⑪ Empuñadura lateral

#### 3.2 Uso conforme a las prescripciones

El producto descrito es un martillo perforador SDS-Max accionado por batería con un mecanismo de percusión neumático. Es adecuado para trabajos de taladrado en hormigón, mampostería, madera y metal. Además, el producto se puede utilizar en trabajos sencillos y de mediana envergadura de cincelado en mampostería y para reparar en hormigón.

- Utilice únicamente las baterías de Ion-Litio **Hilti** Nuron de la serie B 22 para este producto. Para garantizar que este producto ofrece un rendimiento óptimo, **Hilti** recomienda utilizar las baterías indicadas en la tabla que encontrará al final de este manual de instrucciones.
- Para estas baterías utilice exclusivamente los cargadores **Hilti** de las series indicadas en la tabla que encontrará al final de este manual de instrucciones.

#### 3.3 Suministro

Martillo perforador SDS-Max, empuñadura lateral, grasa, paño de limpieza, manual de instrucciones. Encontrará otros productos del sistema autorizados para su producto en su **Hilti Store** o en Internet, en: [www.hilti.group](http://www.hilti.group)

#### 3.4 Active Vibration Reduction

El producto está equipado con un sistema Active Vibration Reduction (AVR), que reduce considerablemente las vibraciones.

#### 3.5 ATC

El producto está equipado con la desconexión rápida electrónica ATC (Active Torque Control). Si el útil de inserción se bloquea o atasca, el producto empieza a girar repentinamente de forma incontrolada en sentido opuesto. ATC detecta ese giro anómalo y desconecta inmediatamente el producto.



Para garantizar un funcionamiento correcto, se debe poder girar el producto. Tras la desconexión rápida, desconecte el producto y vuelva a conectarlo.

#### 3.6 Mostrar la batería Ion-Litio

Las baterías de Ion-Litio de **Hilti** Nuron pueden mostrar el estado de carga, los mensajes de error y el estado de la batería.



### 3.6.1 Visualización del estado de carga y de los mensajes de error

#### ADVERTENCIA

##### Riesgo de lesiones por la caída de la batería

- ▶ Con la batería colocada, asegúrese tras pulsar la tecla de desbloqueo de que la batería vuelva a encajar correctamente en el producto empleado.

Para recibir una de las siguientes indicaciones, pulse brevemente la tecla de desbloqueo de la batería. El estado de carga y las posibles averías también se muestran de forma permanente mientras el producto esté conectado.

Estado	Significado
Cuatro (4) LED encendidos permanentemente en verde	Estado de carga: 100 % a 71 %
Tres (3) LED encendidos permanentemente en verde	Estado de carga: 70 % a 51 %
Dos (2) LED se iluminan permanentemente en verde	Estado de carga: 50 % a 26 %
Un (1) LED está encendido permanentemente en verde	Estado de carga: 25 % a 10 %
Un (1) LED parpadea lentamente en verde	Estado de carga: < 10 %
Un (1) LED parpadea rápidamente en verde	La batería Ion-Litio está totalmente descargada. Cargue la batería. Si tras cargar la batería el LED sigue parpadeando rápidamente, diríjase al Servicio Técnico de <b>Hilti</b> .
Un (1) LED parpadea rápidamente en amarillo	La batería de Ion-Litio o el producto conectado a ella están sobrecargados, demasiado calientes, demasiado fríos o existe otro error. Ponga el producto y la batería en la temperatura de trabajo recomendada y no sobrecargue el producto durante su uso. Si sigue viendo el mensaje, diríjase al Servicio Técnico de <b>Hilti</b> .
Un (1) LED está encendido en amarillo	La batería Ion-Litio y el producto conectado a ella no son compatibles. Diríjase al servicio técnico de <b>Hilti</b> .
Un (1) LED parpadea rápidamente en rojo	La batería Ion-Litio está bloqueada y no puede seguir utilizándose. Diríjase al servicio técnico de <b>Hilti</b> .

### 3.6.2 Visualización del estado de la batería

Para consultar el estado de la batería, mantenga la tecla de desbloqueo pulsada durante más de tres segundos. El sistema no detecta un posible funcionamiento incorrecto de la batería debido a un mal uso, como caídas, hendiduras, daños por calor externo, etc.

Estado	Significado
Todos los LED se encienden como luz en movimiento y, a continuación, se enciende un (1) LED permanentemente en verde.	La batería puede seguir utilizándose.
Todos los LED se encienden como luz en movimiento y, a continuación, parpadea un (1) LED rápidamente en amarillo.	No se ha podido completar la consulta sobre el estado de la batería. Repita la operación o diríjase al Servicio Técnico de <b>Hilti</b> .
Todos los LED se encienden como luz en movimiento y, a continuación, parpadea un (1) LED permanentemente en rojo.	Cuando un producto conectado puede seguir utilizándose, la capacidad restante de la batería es inferior al 50 %. Cuando un producto conectado ya no puede seguir utilizándose, la batería ha llegado al final de su vida útil y debe ser sustituida. Diríjase al servicio técnico de <b>Hilti</b> .



## 4 Datos técnicos

### 4.1 Información del producto

Tensión nominal	21,6 V
Peso según EPTA-Procedure 01 sin batería	5,5 kg
Energía por impacto según procedimiento EPTA 05	6 J
Margen de perforación en hormigón/muro (taladrado con martillo)	12 mm ... 32 mm
Temperatura ambiente en funcionamiento	-17 °C ... 60 °C
Temperatura de almacenamiento	-20 °C ... 70 °C

### 4.2 Batería

Tensión de servicio de la batería	21,6 V
Peso batería	Véase al final del manual de instrucciones
Temperatura ambiente en funcionamiento	-17 °C ... 60 °C
Temperatura de almacenamiento	-20 °C ... 40 °C
Temperatura de la batería al comenzar la carga	-10 °C ... 45 °C

### 4.3 Información sobre la emisión de ruidos y valores de vibración según EN 62841

Los valores de vibración y de presión acústica indicados en estas instrucciones han sido medidos conforme a los procedimientos de medición homologados y pueden utilizarse para la comparación de diferentes herramientas eléctricas. También resultan útiles para realizar un análisis de los riesgos de exposición.

Los datos indicados son específicos para las aplicaciones principales de la herramienta eléctrica. Los datos pueden, no obstante, registrar variaciones si la herramienta eléctrica se emplea para otras aplicaciones o con útiles de inserción distintos, o si se ha efectuado un mantenimiento insuficiente de la herramienta. En estos casos, los riesgos de exposición podrían aumentar considerablemente durante toda la sesión de trabajo.

A fin de obtener un análisis preciso de los riesgos de exposición, también deben tenerse en cuenta los períodos en los que la herramienta eléctrica está desconectada o está en marcha, pero no realmente en uso. De este modo, los riesgos de exposición podrían reducirse considerablemente durante toda la sesión de trabajo.

Adopte medidas de seguridad adicionales para proteger al usuario del efecto del ruido y de las vibraciones, como por ejemplo: mantenimiento de la herramienta eléctrica y los útiles de inserción, mantener las manos calientes, organización de los procesos de trabajo, etc.

#### Información sobre la emisión de ruidos

Nivel de potencia acústica ( $L_{WA}$ )	107 dB(A)
Nivel de intensidad acústica ( $L_{pA}$ )	99 dB(A)
Incertidumbre (valores acústicos) ( $L_{pA}$ y $L_{WA}$ )	3 dB(A)

#### Valores de vibración totales

Taladrar con martillo en hormigón ( $a_{h, HD}$ )	B 22-170	8,6 m/s <sup>2</sup>
	B 22-255	8,3 m/s <sup>2</sup>
Cincelar ( $a_{h, Ched}$ )	B 22-170	6,8 m/s <sup>2</sup>
	B 22-255	6,7 m/s <sup>2</sup>
Incertidumbre (valores de vibración totales)		1,5 m/s <sup>2</sup>

## 5 Preparación del trabajo

### ADVERTENCIA

#### Riesgo de lesiones por arranque involuntario.

- ▶ Antes de insertar la batería, asegúrese de que el producto correspondiente esté desconectado.
- ▶ Retire la batería antes de realizar ajustes en la herramienta o de cambiar accesorios.

Respete las indicaciones de seguridad y las advertencias presentes en esta documentación y en el producto.





### 5.1 Carga de la batería

1. Antes de cargarla, lea el manual de instrucciones del cargador.
2. Asegúrese de que los contactos de la batería y del cargador estén limpios y secos.
3. Cargue la batería en un cargador autorizado. → página 60

### 5.2 Colocación de la batería

#### ADVERTENCIA

##### Riesgo de lesiones por cortocircuito o caída de la batería.

- ▶ Antes de insertar la batería, asegúrese de que los contactos de la batería y del producto estén libres de cuerpos extraños.
- ▶ Asegúrese de que la batería encaje siempre correctamente.

1. Cargue por completo la batería antes de la primera puesta en servicio.
2. Introduzca la batería en el producto hasta que encaje de forma audible.
3. Compruebe que la batería está bien colocada.

### 5.3 Extracción de la batería

1. Pulse la tecla de desbloqueo de la batería.
2. Retire la batería del producto.

### 5.4 Protección frente a caídas 2

#### ADVERTENCIA

##### Riesgo de lesiones por caída de herramientas o accesorios.

- ▶ Utilice únicamente la cuerda de amarre para herramientas **Hilti** recomendada para su producto.
- ▶ Antes de cada uso, compruebe que el punto de fijación de la cuerda de amarre para herramientas no presente posibles daños.

Tenga en cuenta las directivas nacionales para trabajos en altura.

Para este producto, utilice únicamente como protección frente a caídas la cuerda de amarre para herramientas **Hilti** #2261971.

- ▶ Fije la cuerda de amarre para herramientas con la correa del producto como se muestra en la figura. Compruebe que quede fijada de forma segura.
- ▶ Fije el mosquetón a una estructura portante. Compruebe que el mosquetón quede fijado de forma segura.

Tenga en cuenta el manual de instrucciones de la cuerda de amarre para herramientas **Hilti**.

### 5.5 Montaje de la empuñadura lateral 3

1. Gire la empuñadura para soltar el soporte (banda de sujeción) de la empuñadura lateral.
2. Deslice el soporte (banda de sujeción) desde delante a través del portaútiles hasta la ranura prevista para ello.
3. Coloque la empuñadura lateral en la posición deseada.
4. Gire la empuñadura para fijar el soporte (banda de sujeción) de la empuñadura lateral.

### 5.6 Montaje del tope de profundidad (opcional) 4

1. Gire la empuñadura para soltar el soporte (banda de sujeción) de la empuñadura lateral.
2. Abra el tornillo del tope de profundidad.
3. Introduzca el tope de profundidad desde delante en los 2 orificios guía previstos para este fin.
4. Para ajustar la profundidad de perforación, ajuste el tope de profundidad a la profundidad de perforación deseada.
5. Cierre el tornillo del tope de profundidad.



6. Gire la empuñadura para fijar el soporte (banda de sujeción) de la empuñadura lateral.

## 5.7 Introducción y extracción del útil de inserción

### PRECAUCIÓN

**Riesgo de lesiones por herramienta de inserción.** El útil puede estar caliente o afilado.

- ▶ Utilice guantes de protección para cambiar el útil.

1. Engrase ligeramente el extremo del útil de inserción.
2. Encaje el útil de inserción en el portaútiles introduciéndolo hasta el tope.
  - ▶ El producto está listo para funcionar.
3. Retire el bloqueo del útil hasta el tope y extraiga el útil de inserción.



Utilice únicamente grasa original de **Hilti**. El uso de una grasa inadecuada puede provocar daños en el producto.

## 6 Manejo

Respete las indicaciones de seguridad y las advertencias presentes en esta documentación y en el producto.

### 6.1 Taladrar con percusión (taladrar con martillo)

1. Sitúe el interruptor selector de funciones en la posición «Taladrar con martillo» .
2. Coloque la broca sobre la superficie de trabajo.
3. Pulse el conmutador de control.
  - ▶ El producto se pone en marcha.

### 6.2 Colocar cincel

#### PRECAUCIÓN

**Riesgo de lesiones.** Pérdida de control de la dirección del cincel.

- ▶ No trabaje en la posición «Colocar cincel». Lleve el interruptor selector de funciones a la posición «Cincelar» hasta que encaje.



El cincel cuenta con 24 posiciones de ajuste diferentes (en intervalos de 15°). De ese modo, siempre se adopta la mejor posición en los trabajos con cincel plano y de perfilar.

1. Sitúe el interruptor selector de funciones en la posición «Colocar cincel» .
2. Gire el cincel hasta alcanzar la posición deseada.
3. Sitúe el interruptor selector de funciones en la posición «Cincelar» hasta que encaje.
  - ▶ El producto está listo para funcionar.

### 6.3 Cincelar

- ▶ Sitúe el interruptor selector de funciones en la posición «Cincelar» .

## 7 Cuidado y mantenimiento

### ADVERTENCIA

**Riesgo de lesiones con la batería colocada !**

- ▶ Extraiga siempre la batería antes de llevar a cabo tareas de cuidado y mantenimiento.

#### Cuidado del producto

- Elimine con precaución la suciedad fuertemente adherida.
- Las rejillas de ventilación, si las hay, deben limpiarse con cuidadosamente con un cepillo seco y suave.
- Limpie la carcasa solo con un paño ligeramente humedecido. No utilice productos de limpieza que contengan silicona, ya que podrían dañar las piezas de plástico.
- Utilice un paño limpio y seco para limpiar los contactos del producto.



### Cuidado de las baterías de Ion-Litio

- No utilice nunca una batería con las rejillas de ventilación obstruidas. Limpie cuidadosamente las rejillas de ventilación con un cepillo seco y suave.
- Evite la exposición innecesaria de la batería al polvo o la suciedad. No exponga nunca la batería a altos niveles de humedad (por ejemplo, sumergiéndola en agua o dejándola bajo la lluvia). Si penetra agua en la batería, trátela como una batería dañada. Aíslela en un recipiente no inflamable y póngase en contacto con el Servicio Técnico de **Hilti**.
- Mantenga la batería limpia de aceite o grasa. No permita la acumulación innecesaria de polvo o suciedad en la batería. Limpie la batería con un cepillo seco y suave o con un paño limpio y seco. No utilice productos de limpieza que contengan silicona, ya que podrían dañar las piezas de plástico. No toque los contactos de la batería y no elimine de los contactos la grasa aplicada de fábrica.
- Limpie la carcasa solo con un paño ligeramente humedecido. No utilice productos de limpieza que contengan silicona, ya que podrían dañar las piezas de plástico.

### Mantenimiento

#### ADVERTENCIA

**Riesgo de descarga eléctrica.** Las reparaciones indebidas en componentes eléctricos pueden producir lesiones graves y quemaduras.

- ▶ Las reparaciones de la parte eléctrica sólo puede llevarlas a cabo un técnico electricista cualificado.
- Compruebe con regularidad que las piezas visibles no estén dañadas y los elementos de manejo funcionen correctamente.
- No utilice el producto si presenta daños o fallos que afecten al funcionamiento. Encargue inmediatamente la reparación del producto al Servicio Técnico de **Hilti**.
- Tras las tareas de cuidado y mantenimiento, coloque todos los dispositivos de protección y asegúrese de que funcionen correctamente.



Para garantizar un correcto funcionamiento, utilice exclusivamente piezas de repuesto, material de consumo y accesorios originales. Las piezas de repuesto, los materiales de consumo y los accesorios autorizados por **Hilti** se pueden consultar en su **Hilti Store** o en: [www.hilti.group](http://www.hilti.group)

## 8 Transporte y almacenamiento

### Transporte de baterías y herramientas a batería

#### PRECAUCIÓN

#### Arranque involuntario en el transporte !

- ▶ Transporte sus productos siempre sin batería.
- ▶ Extraiga la(s) batería(s).
- ▶ Nunca transporte las baterías sin embalaje. Durante el transporte, las baterías deben estar protegidas frente a vibraciones y golpes excesivos y aisladas de todo material conductor y de otras baterías para que no entren en contacto con los polos de otras baterías y causen un cortocircuito. **Tenga en cuenta las normativas locales sobre el transporte de baterías.**
- ▶ Las baterías no deben enviarse por correo. Diríjase a una empresa de transporte si quiere enviar baterías no dañadas.
- ▶ Compruebe si el producto o las baterías están dañados antes de cada uso y antes y después de un transporte prolongado.

### Almacenamiento de baterías y herramientas a batería

#### ADVERTENCIA

#### Daños imprevistos debido a una batería defectuosa o agotada !

- ▶ Guarde su productos siempre sin batería.
- ▶ Guarde el producto y las baterías en un lugar fresco y seco. Tenga en cuenta los valores límite de temperatura que figuran en los datos técnicos.
- ▶ No almacene las baterías en el cargador. Extraiga siempre la batería del cargador después del proceso de carga.
- ▶ No guarde nunca las baterías en un lugar expuesto al sol, a fuentes de calor o detrás de un cristal.
- ▶ Guarde el producto y las baterías fuera del alcance de niños y personas no autorizadas.
- ▶ Compruebe si el producto o las baterías están dañados antes de cada uso y antes y después de un almacenamiento prolongado.



## 9 Ayuda en caso de averías

En caso de producirse una avería, compruebe el indicador de estado de la batería. Véase el capítulo **Mostrar la batería de Ion-Litio**.

Si se producen averías que no estén incluidas en esta tabla o que no pueda solucionar usted, diríjase al Servicio Técnico de **Hilti**.

Anomalía	Posible causa	Solución
Sin percusión.	El producto está demasiado frío.	► Coloque el producto sobre la superficie de trabajo y déjelo funcionar en vacío. Repita esta acción si es necesario hasta que funcione el mecanismo de percusión.
La batería se descarga con mayor rapidez que de costumbre.	Estado de la batería no óptimo.	► Consulte el estado de la batería. Capítulo «Mostrar la batería Ion-Litio» → página 60.
La batería no se enclava con un clic audible.	Suciedad en la lengüeta de la batería.	► Limpie la lengüeta y vuelva a colocar la batería.
Los LED de la batería no indican nada.	La batería está defectuosa.	► Póngase en contacto con el Servicio Técnico de <b>Hilti</b> .
El husillo de la herramienta no gira.	Se ha sobrepasado la temperatura de funcionamiento autorizada del sistema electrónico del producto.	El indicador de conexión/desconexión parpadea. ► Deje enfriar el producto.
	La batería no se ha insertado completamente.	► Introduzca la batería hasta que encaje y se oiga un clic.
El producto se desconecta automáticamente.	Protección contra sobrecarga activada.	El indicador de conexión/desconexión parpadea. ► Suelte el conmutador de control. Deje enfriar el producto. Vuelva a accionar el conmutador de control. Reduzca la carga de la herramienta.
El producto se desconecta si la broca se queda atascada.	Se ha activado el dispositivo de protección electrónico para evitar que el producto vuelva a atascarse.	► Suelte la broca.
Calentamiento considerable del producto o la batería.	Error en el sistema eléctrico.	► Desconecte el producto inmediatamente. Extraiga la batería y obsérvela. Deje que se enfríe. Póngase en contacto con el Servicio Técnico de <b>Hilti</b> .
	El producto está sobrecargado (límites de aplicación superados).	► Seleccione un producto adecuado para la aplicación.
Los LED de la batería no indican nada.	La batería está defectuosa.	► Póngase en contacto con el Servicio Técnico de <b>Hilti</b> .
El producto no desarrolla toda la potencia.	Conmutador de control no pulsado del todo.	► Presione el conmutador de control hasta el tope.
La broca no gira.	El interruptor selector de funciones no está encajado o se encuentra en la posición «Cincelar» <b>T</b> o «Colocar cincel» <b>→</b> .	► Sitúe el interruptor selector de funciones con la herramienta parada en la posición «Taladrar con martillo» <b>→T</b> .
El útil no se puede desbloquear.	El portaútiles no está retraído por completo.	► Retire el bloqueo del útil hasta el tope y extraiga el útil.
	La empuñadura lateral no está montada correctamente.	► Afloje la empuñadura lateral y móntela correctamente de modo que la banda de sujeción y la empuñadura lateral queden encajadas en la entalladura.



Anomalia	Posible causa	Solución
El producto no se pone en marcha.	El bloqueo de arranque electrónico permanece activo después de una interrupción de la alimentación de corriente.	▶ Desconecte y vuelva a conectar el producto.

## 10 Reciclaje

### ADVERTENCIA

**Riesgo de lesiones por un reciclaje indebido.** Riesgo para la salud debido a escapes de gases o líquidos.

- ▶ No envíe baterías dañadas bajo ningún concepto.
- ▶ Cubra las conexiones con un material no conductor para evitar cortocircuitos.
- ▶ Deshágase de las baterías de tal forma que no terminen en manos de niños.
- ▶ Elimine la batería en su **Hilti Store** o diríjase a su empresa de desechos.

Los productos **Hilti** están fabricados en su mayor parte con materiales reutilizables. La condición para dicha reutilización es una separación adecuada de los materiales. En muchos países, **Hilti** recoge las herramientas usadas para su recuperación. Pregunte al Servicio de Atención al Cliente de **Hilti** o a su asesor de ventas.



- ▶ No deseche las herramientas eléctricas, los aparatos eléctricos ni las baterías junto con los residuos domésticos.

## 11 Garantía del fabricante

- ▶ Si tiene alguna consulta acerca de las condiciones de la garantía, póngase en contacto con su sucursal local de **Hilti**.

## 12 Más información

Encontrará información adicional sobre manejo, técnica, medioambiente y reciclaje en el siguiente enlace: [qr.hilti.com/manual/?id=2373841&id=2373843](http://qr.hilti.com/manual/?id=2373841&id=2373843)

Encontrará este enlace también al final del manual de instrucciones como código QR.

# Manual de instruções original

## 1 Indicações sobre o Manual de instruções

### 1.1 Relativamente a este Manual de instruções

- Antes da colocação em funcionamento, leia este manual de instruções. Esta é a condição para um trabalho seguro e um manuseamento sem problemas.
- Tenha em atenção as instruções de segurança e as advertências neste Manual de instruções e no produto.
- Guarde o manual de instruções sempre junto do produto e entregue-o a outras pessoas apenas juntamente com este manual de instruções.

### 1.2 Explicação dos símbolos

#### 1.2.1 Advertências

As advertências alertam para perigos durante a utilização do produto. São utilizadas as seguintes palavras de aviso:

### PERIGO

#### PERIGO !

- ▶ Indica perigo iminente que pode originar acidentes pessoais graves ou até mesmo fatais.



**AVISO**

**AVISO !**

► Indica um possível perigo que pode causar graves ferimentos pessoais, até mesmo fatais.

**CUIDADO**

**CUIDADO !**

► Indica uma situação potencialmente perigosa que pode originar ferimentos corporais ou danos materiais.

**1.2.2 Símbolos no manual de instruções**

Neste manual de instruções são utilizados os seguintes símbolos:

	Consultar o manual de instruções
	Instruções de utilização e outras informações úteis
	Manuseamento com materiais recicláveis
	Não deitar as ferramentas eléctricas e baterias no lixo doméstico
	Bateria de iões de lítio <b>Hilti</b>
	Carregador <b>Hilti</b>

**1.2.3 Símbolos nas figuras**

Em figuras são utilizados os seguintes símbolos:

	Estes números remetem para a figura respectiva no início do presente manual de instruções.
	A numeração nas imagens indica passos de trabalho importantes ou componentes importantes para os passos de trabalho. No texto, estes passos de trabalho ou componentes são realçados com os respectivos números, p. ex. <b>(3)</b> .
	Na figura <b>Vista geral</b> são utilizados números de posição que fazem referência aos números da legenda na secção <b>Vista geral do produto</b> .
	Este símbolo pretende despertar a sua atenção durante o manuseamento do produto.

**1.3 Símbolos dependentes do produto**

**1.3.1 Símbolos gerais**

Símbolos que são utilizados em associação com o produto.

	O produto suporta a tecnologia NFC que é compatível com plataformas iOS e Android.
	Bateria de iões de lítio
	Nunca utilize a bateria como ferramenta de percussão.
	Não deixe cair a bateria. Não utilize baterias que tenham recebido uma pancada ou que estejam, de outra forma, danificadas.

**1.3.2 Sinais de obrigação**

Sinais de obrigação apontam para acções obrigatórias.

	Furar sem percussão
	Furar com percussão (furar de martelo)
	Cinzelar



	Posicionar o cinzel
	Diâmetro
$n_0$	Velocidade nominal de rotação sem carga
/min	Rotações por minuto
	Corrente contínua

#### 1.4 Dados informativos sobre o produto

Os produtos destinam-se ao utilizador profissional e só podem ser operados, mantidos e reparados por pessoal autorizado, devidamente qualificado. Estas pessoas deverão estar informadas em particular sobre os potenciais perigos. O produto e seu equipamento auxiliar podem representar perigo se usados incorrectamente por pessoas não qualificadas ou se usados para fins diferentes daqueles para os quais foram concebidos.

A designação e o número de série são indicados na placa de características.

- ▶ Registe o número de série na tabela seguinte. Precisa dos dados do produto para colocar questões ao nosso representante ou posto de serviço de atendimento aos clientes.

##### Dados do produto

Martelo perfurador a bateria SDS-Max	TE 50-22
Geração	03
N.º de série	

#### 1.5 Declaração de conformidade

O fabricante declara, sob sua única e exclusiva responsabilidade, que o produto aqui descrito está em conformidade com a legislação vigente e as normas em vigor. Na parte final desta documentação encontra uma reprodução da declaração de conformidade.

As documentações técnicas estão aqui guardadas:

Hilti Entwicklungsgesellschaft mbH | Zulassung Geräte | Hiltistraße 6 | 86916 Kaufering, DE

## 2 Segurança

### 2.1 Normas de segurança gerais para ferramentas eléctricas

**AVISO** Leia todas as normas de segurança, instruções, imagens e dados técnicos, com os quais esta ferramenta eléctrica está equipada. O não cumprimento das instruções a seguir pode resultar em choque eléctrico, incêndio e/ou ferimentos graves.

**Guarde bem todas as normas de segurança e instruções para futura referência.**

O termo “ferramenta eléctrica” utilizado nas normas de segurança refere-se a ferramentas com ligação à corrente eléctrica (com cabo de alimentação) ou a ferramentas a bateria (sem cabo).

#### Segurança no posto de trabalho

- ▶ **Mantenha a sua área de trabalho limpa e bem iluminada.** Locais desarrumados ou mal iluminados podem ocasionar acidentes.
- ▶ **Não utilize a ferramenta eléctrica em ambientes explosivos ou na proximidade de líquidos ou gases inflamáveis.** Ferramentas eléctricas produzem faíscas que podem provocar a ignição de pó e vapores.
- ▶ **Mantenha crianças e terceiros afastados durante os trabalhos.** Distracções podem conduzir à perda de controlo sobre a ferramenta.

#### Segurança eléctrica

- ▶ **A ficha da ferramenta eléctrica deve servir na tomada. A ficha não deve ser modificada de modo algum. Não utilize quaisquer adaptadores com ferramentas eléctricas com ligação terra.** Fichas originais (não modificadas) e tomadas adequadas reduzem o risco de choque eléctrico.
- ▶ **Evite o contacto do corpo com superfícies ligadas à terra, como, por exemplo, canos, radiadores, fogões e frigoríficos.** Existe um risco elevado de choque eléctrico se o corpo estiver com ligação à terra.



- ▶ **As ferramentas eléctricas não devem ser expostas à chuva nem à humidade.** A infiltração de água numa ferramenta eléctrica aumenta o risco de choque eléctrico.
- ▶ **Não use o cabo de ligação para transportar, pendurar ou desligar a ferramenta eléctrica da tomada.** Mantenha o cabo de ligação afastado de calor, óleo, arestas vivas ou partes em movimento. Cabos de ligação danificados ou emaranhados aumentam o risco de choque eléctrico.
- ▶ **Quando operar uma ferramenta eléctrica ao ar livre, utilize apenas cabos de extensão próprios para utilização no exterior.** A utilização de um cabo de extensão próprio para utilização no exterior reduz o risco de choques eléctricos.
- ▶ **Utilize um disjuntor diferencial se não puder ser evitada a utilização da ferramenta eléctrica em ambiente húmido.** A utilização de um disjuntor diferencial reduz o risco de choque eléctrico.

### Segurança física

- ▶ **Esteja alerta, observe o que está a fazer, e tenha prudência ao trabalhar com uma ferramenta eléctrica.** Se estiver cansado ou sob influência de drogas, álcool ou medicamentos não efectue nenhum trabalho com ferramentas eléctricas. Um momento de distração ao operar a ferramenta eléctrica pode causar ferimentos graves.
- ▶ **Use equipamento de segurança. Use sempre óculos de protecção.** Equipamento de segurança, como, por exemplo, máscara antipoeiras, sapatos de segurança antiderrapantes, capacete de segurança ou protecção auricular, de acordo com o tipo e aplicação da ferramenta eléctrica, reduzem o risco de lesões.
- ▶ **Evite um arranque involuntário. Assegure-se de que a ferramenta eléctrica está desligada antes de a ligar à fonte de alimentação e/ou à bateria, pegar nela ou a transportar.** Transportar a ferramenta eléctrica com o dedo no interruptor ou ligar uma ferramenta à tomada com o interruptor ligado (ON) pode resultar em acidentes.
- ▶ **Remova quaisquer chaves de ajuste (chaves de fenda), antes de ligar a ferramenta eléctrica.** Um acessório ou chave deixado preso numa parte rotativa da ferramenta pode causar ferimentos.
- ▶ **Evite posturas corporais desfavoráveis. Mantenha sempre uma posição correcta, em perfeito equilíbrio.** Desta forma será mais fácil manter o controlo sobre a ferramenta eléctrica em situações inesperadas.
- ▶ **Use roupa apropriada. Não use roupa larga ou jóias. Mantenha o cabelo, vestuário e luvas afastados das peças móveis.** Roupas largas, jóias ou cabelos compridos podem ficar presos nas peças móveis.
- ▶ **Se poderem ser montados sistemas de remoção e de recolha de pó, assegure-se de que estes estão ligados e são utilizados correctamente.** A utilização de um sistema de remoção de pó pode reduzir os perigos relacionados com a exposição ao mesmo.
- ▶ **Não se acomode numa falsa sensação de segurança e não ignore os regulamentos de segurança para ferramentas eléctricas, mesmo se estiver familiarizado com a ferramenta eléctrica após numerosas utilizações.** Agir de forma descuidada pode causar ferimentos graves dentro duma fracção de segundo.

### Utilização e manuseamento da ferramenta eléctrica

- ▶ **Não sobrecarregue a ferramenta. Use para o seu trabalho a ferramenta eléctrica correcta.** Com a ferramenta eléctrica adequada obterá maior eficiência e segurança se respeitar os seus limites.
- ▶ **Não utilize a ferramenta eléctrica se o interruptor estiver defeituoso.** Uma ferramenta eléctrica que já não possa ser accionada pelo interruptor é perigosa e deve ser reparada.
- ▶ **Retire a ficha da tomada e/ou remova uma bateria amovível antes de efectuar ajustes na ferramenta, substituir acessórios ou guardar a ferramenta.** Esta medida preventiva evita o accionamento acidental da ferramenta eléctrica.
- ▶ **Guarde ferramentas eléctricas não utilizadas fora do alcance das crianças. Não permita que a ferramenta seja utilizada por pessoas não familiarizadas com a mesma ou que não tenham lido estas instruções.** Ferramentas eléctricas operadas por pessoas não treinadas são perigosas.
- ▶ **Faça uma manutenção regular de ferramentas eléctricas e acessórios. Verifique se as partes móveis funcionam perfeitamente e não emperram ou se há peças quebradas ou danificadas que possam influenciar o funcionamento da ferramenta eléctrica. Peças danificadas devem ser reparadas antes da utilização da ferramenta.** Muitos acidentes são causados por ferramentas eléctricas com manutenção deficiente.
- ▶ **Mantenha as ferramentas de corte sempre afiadas e limpas.** Acessórios com gumes afiados tratados correctamente emperram menos e são mais fáceis de controlar.
- ▶ **Utilize a ferramenta eléctrica, acessórios, bits, etc., de acordo com estas instruções. Tome também em consideração as condições de trabalho e o trabalho a ser efectuado.** A utilização da ferramenta eléctrica para outros fins além dos previstos, pode ocasionar situações de perigo.





- ▶ **Mantenha punhos e respectivas superfícies secos, limpos e isentos de óleo e gordura.** Punhos e superfícies afins escorregadios não permitem um manuseamento e controlo seguro da ferramenta eléctrica em situações imprevistas.

#### Utilização e manuseamento da ferramenta a bateria

- ▶ **Apenas deverá carregar as baterias em carregadores recomendados pelo fabricante.** Num carregador adequado para um determinado tipo de baterias existe perigo de incêndio se for utilizado para outras baterias.
- ▶ **Nas ferramentas eléctricas utilize apenas as baterias previstas.** A utilização de outras baterias pode causar ferimentos e riscos de incêndio.
- ▶ **Quando a bateria não estiver em uso, mantenha-a afastada de outros objectos de metal, como, por exemplo, cliques, moedas, chaves, pregos, parafusos, ou outros pequenos objectos metálicos que possam ligar em ponte os contactos.** Um curto-circuito entre os contactos da bateria pode causar queimaduras ou incêndio.
- ▶ **Utilizações inadequadas podem provocar derrame do líquido da bateria. Evite o contacto com este líquido. No caso de contacto accidental, enxágue imediatamente com água. Se o líquido entrar em contacto com os olhos, procure auxílio médico.** O líquido que escorre da bateria pode provocar irritações ou queimaduras da pele.
- ▶ **Não utilize uma bateria danificada ou modificada.** Baterias danificadas ou modificadas podem ter um comportamento imprevisível e causar fogo, explosão ou risco de ferimentos.
- ▶ **Não exponha uma bateria ao fogo ou a temperaturas excessivas.** Fogo e temperaturas superiores a 130 °C (265 °F) podem provocar uma explosão.
- ▶ **Cumpra todas as instruções sobre o carregamento e nunca carregue a bateria ou a ferramenta a bateria fora da faixa de temperaturas indicada no manual de instruções.** O carregamento errado ou fora da faixa de temperaturas permitida pode destruir a bateria e aumentar o risco de incêndio.

#### Manutenção

- ▶ **A sua ferramenta eléctrica só deve ser reparada por pessoal qualificado e só devem ser utilizadas peças sobressalentes originais.** Isto assegurará que a segurança da ferramenta se mantenha.
- ▶ **Nunca faça a manutenção de baterias danificadas.** Qualquer manutenção de baterias só deverá ser realizada pelo fabricante ou serviços de assistência técnica autorizados.

## 2.2 Normas de segurança para martelos

### Indicações de segurança para todos os trabalhos

- ▶ **Use protecção auricular.** Ruído em excesso pode levar à perda de audição.
- ▶ **Utilize os punhos auxiliares fornecidos com a ferramenta.** A perda de controlo da ferramenta pode causar ferimentos.
- ▶ **Segure a ferramenta apenas pelas áreas isoladas dos punhos quando executar trabalhos onde o acessório pode encontrar cabos eléctricos encobertos.** O contacto com um cabo sob tensão também pode colocar partes metálicas da ferramenta sob tensão e causar um choque eléctrico.

### Indicações de segurança em caso de utilização de brocas compridas

- ▶ **Inicie o processo de perfuração sempre a baixas rotações e enquanto a broca estiver em contacto com a peça a trabalhar.** Se trabalhar com velocidades maiores, a broca poderá deformar-se ligeiramente, se poder rodar livremente, sem contacto com a peça a trabalhar, dando origem a ferimentos.
- ▶ **Não aplique uma pressão excessiva e apenas no sentido longitudinal relativamente à broca.** As brocas podem deformar-se e, deste modo, partir ou originar uma perda de controlo, dando origem a ferimentos.

## 2.3 Normas de segurança adicionais

- ▶ Utilize o produto e os acessórios somente se estiverem em perfeitas condições técnicas.
- ▶ Nunca efectue quaisquer manipulações ou modificações no produto ou nos acessórios.
- ▶ Risco de ferimentos devido a queda de ferramentas e/ou acessórios. Antes de iniciar os trabalhos, verifique se a bateria e os acessórios montados estão realmente fixos.
- ▶ Mantenha sempre as saídas de ar desobstruídas. Risco de queimaduras devido a saídas de ar tapadas!
- ▶ Ao realizar trabalhos de perfuração, vede a área que se encontra do lado oposto dos trabalhos. Restos de demolição podem desprender-se e/ou cair e ferir outras pessoas.
- ▶ Segure o produto sempre com as duas mãos nos punhos previstos para o efeito. Mantenha os punhos secos e limpos.



- ▶ Deve ter sempre um apoio seguro e firme quando utiliza o produto. Certifique-se de que está equilibrado e que detém o controlo antes de começar com o trabalho.
- ▶ Evite o contacto com peças rotativas - risco de ferimentos!
- ▶ O material pode fragmentar-se devido ao processamento. Os estilhaços podem provocar ferimentos no corpo e nos olhos. Use óculos de protecção, capacete de segurança e protecção auricular durante a utilização do produto. Se não utilizar nenhuma aspiração de pó, use adicionalmente uma máscara de protecção respiratória leve.
- ▶ Use luvas de protecção durante a substituição de acessórios. Tocar no acessório pode causar ferimentos por corte e queimaduras.
- ▶ Pó produzido ao rectificar, lixar, cortar e furar pode conter produtos químicos perigosos. Alguns exemplos são: Chumbo ou tintas à base de chumbo; Tijolo, betão e outros produtos de alvenaria, pedra natural e outros produtos que contenham silicatos; Determinadas madeiras, como carvalho, faia e madeira tratada quimicamente; Amianto ou materiais contendo amianto. Determine a exposição do operador e das pessoas que se encontrem nas proximidades através da classe de perigo dos materiais a serem trabalhados. Tome as medidas necessárias para manter a exposição a um nível seguro como, por ex., a utilização de um sistema colector de pó ou o uso de uma protecção respiratória adequada. As medidas gerais para redução da exposição incluem:
  - ▶ Trabalhar num local bem ventilado,
  - ▶ Evitar o contacto prolongado com pó,
  - ▶ Afastar o pó do rosto e do corpo,
  - ▶ Usar roupa de protecção e lavar áreas expostas com água e sabão.
- ▶ Certifique-se de que o punho auxiliar está correctamente montado e devidamente apertado. Certifique-se de que a fita tensora está aplicada na ranhura prevista para o efeito no produto.
- ▶ Faça frequentemente pausas e exercícios para melhorar a circulação sanguínea nos dedos. Os trabalhos mais longos, devido às intensas vibrações, podem causar distúrbios nos vasos sanguíneos ou no sistema nervoso dos dedos, mãos ou pulsos.

### Segurança eléctrica

- ▶ Antes de iniciar os trabalhos, verifique o local de trabalho relativamente a cabos eléctricos encobertos, bem como tubos de gás e água. Partes metálicas externas do produto podem causar um choque eléctrico ou uma explosão se, inadvertidamente, danificarem uma linha eléctrica, um cano de gás ou de água.

### Utilização e manutenção de ferramentas eléctricas

- ▶ Desligue imediatamente a ferramenta eléctrica, se o instrumento bloquear. O produto pode desviar-se para os lados.
- ▶ Ligue o produto somente quando o tiver colocado na posição de trabalho.
- ▶ Ao cinzelar tectos, paredes e pavimentos garanta uma posição de trabalho firme e segura. Um atravessamento repentino poderá levar à perda do equilíbrio!
- ▶ Ao realizar trabalhos de perfuração, vede a área que se encontra do lado oposto dos trabalhos. Restos de demolição podem desprender-se e/ou cair e ferir outras pessoas.
- ▶ Aguarde até que o produto esteja parado, antes de o pousar.
- ▶ Não trabalhe em cima de uma escada.

## 2.4 Utilização e manutenção de baterias

- ▶ **Tenha em atenção as seguintes indicações de segurança para um manuseamento e utilização seguros de baterias de íões de lítio.** A inobservância pode causar irritações da pele, ferimentos corrosivos graves, queimaduras químicas, fogo e/ou explosões.
- ▶ Utilize baterias somente se estiverem em perfeitas condições técnicas.
- ▶ Manuseie cuidadosamente as baterias a fim de evitar danos e impedir a fuga de líquidos extremamente nocivos!
- ▶ As baterias não devem, em caso algum, ser modificadas ou manipuladas!
- ▶ As baterias não podem ser desmanteladas, esmagadas, aquecidas acima dos 80 °C (176 °F) ou incineradas.
- ▶ Não utilize ou carregue baterias que tenham recebido uma pancada ou que estejam, de outra forma, danificadas. Verifique regularmente se as suas baterias apresentam indícios de danos.
- ▶ Nunca utilize baterias recicladas ou reparadas.
- ▶ Nunca utilize a bateria ou uma ferramenta eléctrica a bateria como ferramenta de percussão.
- ▶ Nunca expor as baterias à radiação solar directa, temperaturas elevadas, faíscas ou chamas abertas. Isso pode dar origem a explosões.



- ▶ Não toque nos pólos da bateria com os dedos, ferramentas, jóias ou outros objectos condutores da electricidade. Isto pode danificar a bateria e causar danos materiais e ferimentos.
- ▶ Mantenha as baterias afastadas da chuva, humidade e líquidos. A entrada de humidade pode causar curto-circuitos, choques eléctricos, queimaduras, incêndio e explosões.
- ▶ Utilize apenas carregadores e ferramentas eléctricas previstos para este tipo de bateria. Para isso, tenha em atenção as indicações nos respectivos manuais de instruções.
- ▶ Nunca utilize nem guarde a bateria em ambientes potencialmente explosivos.
- ▶ Se a bateria estiver demasiado quente ao toque, poderá estar com defeito. Coloque a bateria num local com boa visibilidade que não constitua risco de incêndio, suficientemente afastado de materiais inflamáveis. Deixe a bateria arrefecer. Se, passado uma hora, a bateria ainda estiver demasiado quente ao toque, então está com defeito. Contacte o Centro de Assistência Técnica **Hilti** ou leia a documento "Indicações relativas à segurança e utilização de baterias de iões de lítio **Hilti**".

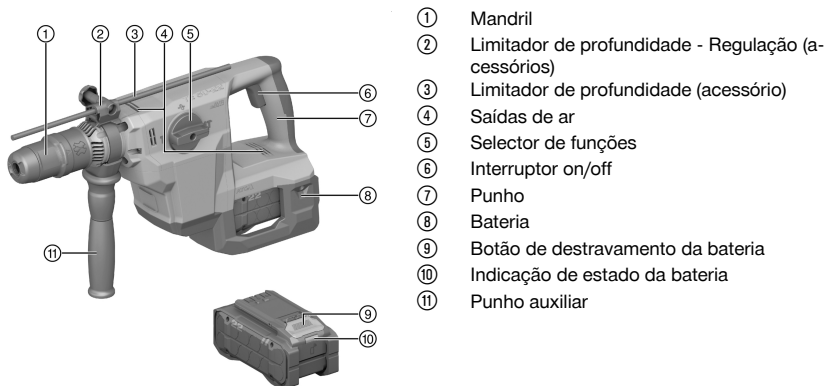


Observe as regras específicas aplicáveis ao transporte, à armazenagem e à utilização de baterias de iões de lítio.

Leia as indicações relativas à segurança e utilização de baterias de iões de lítio **Hilti** que encontra efectuando a leitura do código QR na parte final deste manual de instruções.

## 3 Descrição

### 3.1 Vista geral do produto



- ① Mandril
- ② Limitador de profundidade - Regulação (a-cessórios)
- ③ Limitador de profundidade (acessório)
- ④ Saídas de ar
- ⑤ Selector de funções
- ⑥ Interruptor on/off
- ⑦ Punho
- ⑧ Bateria
- ⑨ Botão de destravamento da bateria
- ⑩ Indicação de estado da bateria
- ⑪ Punho auxiliar

### 3.2 Utilização correcta

O produto descrito é um martelo perfurador a bateria SDS-Max com mecanismo electropneumático de percussão. Está concebido para perfurar betão, alvenaria, madeira e metal. Além do mais, o produto pode ser utilizado para trabalhos de cinzelamento leves a médios em alvenaria e para trabalhos de acabamento de betão.

- Para este produto, utilize apenas baterias de iões de lítio **Hilti** Nuron da série B 22. Para garantir o desempenho perfeito, a **Hilti** recomenda para este produto as baterias indicadas nesta tabela, no final deste manual de instruções.
- Para estas baterias utilize apenas carregadores **Hilti** das séries referidas na tabela, no final deste manual de instruções.

### 3.3 Incluído no fornecimento

Martelo perfurador SDS-Max, punho auxiliar, massa lubrificante, pano, manual de instruções.

Poderá encontrar outros produtos de sistema aprovados para o seu produto na sua **Hilti Store** ou em: [www.hilti.group](http://www.hilti.group)



### 3.4 Active Vibration Reduction

O produto está equipado com um sistema Active Vibration Reduction (AVR) que diminui perceptivelmente as vibrações.

### 3.5 ATC

O produto está equipado com desactivação rápida electrónica ATC (Active Torque Control).

Se o acessório bloquear ou ficar preso, o produto irá rodar subitamente de forma descontrolada no sentido contrário. O ATC detecta este súbito movimento de rotação do produto e desliga imediatamente o produto.



Para o funcionamento correcto é necessário que o produto possa rodar.

Depois de efectuada a desactivação rápida, desligue e volte a ligar o produto.

### 3.6 Indicações da bateria de iões de lítio

As baterias de iões de lítio **Hilti** Nuron podem apresentar o estado de carga, mensagens de erro e o estado da bateria.

#### 3.6.1 Indicações relativas ao estado de carga e mensagens de erro



#### AVISO

##### Risco de ferimentos devido à queda da bateria!

- ▶ Com a bateria encaixada, depois de pressionar o botão de destravamento, certifique-se de que volta a encaixar a bateria correctamente no produto utilizado.

Para obter uma das seguintes indicações, pressione brevemente o botão de destravamento da bateria. O estado de carga, assim como, possíveis avarias são apresentados de forma permanente, enquanto o produto conectado estiver ligado.

Estado	Significado
Quatro (4) LEDs estão sempre acesos a verde	Estado de carga: 100% a 71%
Três (3) LEDs estão sempre acesos a verde	Estado de carga: 70% a 51%
Dois (2) LEDs estão sempre acesos a verde	Estado de carga: 50% a 26%
Um (1) LED está sempre aceso a verde	Estado de carga: 25% a 10%
Um (1) LED pisca lentamente a verde	Estado de carga: < 10%
Um (1) LED pisca rapidamente a verde	A bateria de iões de lítio está completamente descarregada. Carregue a bateria. Se o LED ainda estiver a piscar rapidamente depois de carregar a bateria, contacte o Centro de Assistência Técnica <b>Hilti</b> .
Um (1) LED pisca rapidamente a amarelo	A bateria de iões de lítio ou o produto associado estão sobrecarregados, demasiado quentes, demasiado frios ou existe alguma outra falha. O produto e a bateria devem ser utilizados à temperatura de trabalho recomendada e o produto não deve ser sobrecarregado quando está a ser utilizado. Se a mensagem persistir, contacte o Centro de Assistência Técnica <b>Hilti</b> .
Um (1) LED acende-se a amarelo	A bateria de iões de lítio e o produto a ela ligado não são compatíveis. Contacte a Assistência Técnica <b>Hilti</b> .
Um (1) LED pisca rapidamente a vermelho	A bateria de iões de lítio está bloqueada e não pode continuar a ser utilizada. Contacte a Assistência Técnica <b>Hilti</b> .



### 3.6.2 Indicações relativas ao estado da bateria

Para consultar o estado da bateria, mantenha o botão de destravamento pressionado por mais de três segundos. O sistema não detecta potenciais anomalias da bateria devido a utilização inadequada como, por ex., quedas, perfurações, danos externos provocados pelo calor, etc.

Estado	Significado
Todos os LEDs acendem como luz de perseguição e, em seguida, um (1) LED está sempre aceso a verde.	A bateria pode continuar a ser utilizada.
Todos os LEDs acendem como luz de perseguição e, em seguida, um (1) LED pisca rapidamente a amarelo.	Não foi possível concluir a consulta sobre o estado da bateria. Repita o procedimento ou contacte o Centro de Assistência Técnica <b>Hilti</b> .
Todos os LEDs acendem como luz de perseguição e, em seguida, um (1) LED está sempre aceso a vermelho.	Se um produto conectado ainda puder ser utilizado, a capacidade restante da bateria é inferior a 50%. Se um produto conectado já não puder ser utilizado, a bateria está no fim da sua vida útil e deve ser substituída. Contacte a Assistência Técnica <b>Hilti</b> .

## 4 Características técnicas

### 4.1 Dados informativos sobre o produto

Tensão nominal	21,6 V
Peso de acordo com EPTA-Procedure 01 sem bateria	5,5 kg
Energia de impacto segundo o Procedimento EPTA 05	6 J
Diâmetro das brocas para furar em betão/alvenaria (furar com percussão)	12 mm ... 32 mm
Temperatura ambiente durante o funcionamento	-17 °C ... 60 °C
Temperatura de armazenagem	-20 °C ... 70 °C

### 4.2 Bateria

Tensão de serviço da bateria	21,6 V
Peso da bateria	Consultar o fim deste manual de instruções
Temperatura ambiente durante o funcionamento	-17 °C ... 60 °C
Temperatura de armazenagem	-20 °C ... 40 °C
Temperatura da bateria no início do carregamento	-10 °C ... 45 °C

### 4.3 Informação sobre o ruído e valores de vibração em conformidade com a EN 62841

Os valores de pressão acústica e de vibração indicados nestas instruções foram medidos em conformidade com um processo de medição normalizado, podendo ser utilizados para a intercomparação de ferramentas eléctricas. Estes valores são também apropriados para uma estimativa preliminar das exposições.

Os dados indicados representam as aplicações principais da ferramenta eléctrica. No entanto, se a ferramenta eléctrica for utilizada para outras aplicações, com acessórios diferentes dos indicados ou manutenção insuficiente, os dados podem diferir. Isso pode aumentar notoriamente as exposições durante todo o período de trabalho.

Para uma avaliação exacta das exposições, também se devem considerar os períodos durante os quais a ferramenta eléctrica está desligada ou, embora ligada, não esteja de facto a ser utilizada. Isso pode reduzir notoriamente as exposições durante todo o período de trabalho.

Defina medidas de segurança adicionais para protecção do operador contra a acção do ruído e/ou de vibrações, como, por exemplo: manutenção da ferramenta eléctrica e dos acessórios, medidas para manter as mãos quentes, organização dos processos de trabalho.



**Informação sobre ruído**

Nível de potência acústica ( $L_{WA}$ )	107 dB(A)
Nível de pressão da emissão sonora ( $L_{pA}$ )	99 dB(A)
Incerteza (valor de ruído) ( $L_{pA}$ e $L_{WA}$ )	3 dB(A)

**Valor total das vibrações**

Furar de martelo em betão ( $a_{h, HD}$ )	<b>B 22-170</b>	8,6 m/s <sup>2</sup>
	<b>B 22-255</b>	8,3 m/s <sup>2</sup>
Cinzelar ( $a_{h, Cheq}$ )	<b>B 22-170</b>	6,8 m/s <sup>2</sup>
	<b>B 22-255</b>	6,7 m/s <sup>2</sup>
Incerteza (valor total das vibrações)		1,5 m/s <sup>2</sup>

**5 Preparação do local de trabalho****⚠ AVISO****Risco de ferimentos devido a arranque involuntário!**

- ▶ Antes de encaixar a bateria, certifique-se de que o produto correspondente está desligado.
- ▶ Remova a bateria, antes de efectuar ajustes na ferramenta ou substituir acessórios.

Tenha em atenção as instruções de segurança e as advertências nesta documentação e no produto.

**5.1 Carregar a bateria**

1. Antes de carregar, leia o manual de instruções do carregador.
2. Certifique-se de que os contactos da bateria e do carregador estão limpos e secos.
3. Carregue a bateria num carregador aprovado. → Página 73


**5.2 Colocar a bateria****⚠ AVISO****Risco de ferimentos devido a curto-circuito ou queda da bateria!**

- ▶ Antes de encaixar a bateria, certifique-se de que os contactos da bateria e os contactos no produto estão livres de corpos estranhos.
- ▶ Certifique-se de que a bateria engata sempre correctamente.

1. A bateria deve ser completamente carregada antes da primeira utilização.
2. Introduza a bateria no produto até engatar de forma audível.
3. Verifique se a bateria está correctamente encaixada.

**5.3 Retirar a bateria**

1. Pressione o botão de destravamento da bateria.
2. Puxe a bateria para fora do produto.

**5.4 Protecção anti-queda ****⚠ AVISO****Risco de ferimentos devido a queda de ferramentas e/ou acessórios!**

- ▶ Utilize apenas o cabo de segurança para ferramentas **Hilti** recomendado para o seu produto.
- ▶ Antes de cada utilização, verifique o ponto de fixação do cabo de segurança para ferramentas quanto a possíveis danos.



Observe as directivas nacionais para trabalhos em altura.

Utilize exclusivamente o cabo de segurança para ferramentas **Hilti** #2261971 como protecção anti-queda para este produto.



- ▶ Fixe o cabo de segurança para ferramentas ao produto com o laço como ilustrado na imagem. Verifique se está bem apertado.
- ▶ Fixe o mosquetão a uma estrutura de suporte. Verifique se o mosquetão está bem apertado.



Observe o manual de instruções do cabo de segurança para ferramentas **Hilti**.

### 5.5 Montar o punho auxiliar 3

1. Rode o punho para soltar a abraçadeira (cinta de aperto) do punho auxiliar.
2. Deslize a abraçadeira (cinta de aperto) a partir da frente sobre o mandril até à ranhura prevista para o efeito.
3. Coloque o punho auxiliar na posição desejada.
4. Rode o punho para apertar a abraçadeira (cinta de aperto) do punho auxiliar.

### 5.6 Colocar o limitador de profundidade (opcional) 4

1. Rode o punho para soltar a abraçadeira (cinta de aperto) do punho auxiliar.
2. Desaperte o parafuso no limitador de profundidade.
3. Empurre o limitador de profundidade a partir da frente nos 2 furos de guia previstos para o efeito.
4. Para ajustar a profundidade de perfuração, ajuste o limitador de profundidade à profundidade de perfuração desejada.
5. Aperte o parafuso no limitador de profundidade.
6. Rode o punho para apertar a abraçadeira (cinta de aperto) do punho auxiliar.

### 5.7 Colocar/retirar o acessório 5

#### CUIDADO

**Perigo de ferimentos devido ao acessório!** O acessório pode estar quente ou com arestas vivas.

- ▶ Use luvas de protecção ao mudar o acessório.

1. Lubrifique ligeiramente o encabadouro do acessório.
2. Encaixe o acessório até ao encosto no porta-ferramentas e deixe-o engatar.
  - ▶ O produto está operacional.
3. Puxe o bloqueio da ferramenta para trás, até ao batente, e retire o acessório.



Utilize apenas massa lubrificante original da **Hilti**. A utilização de uma massa lubrificante não adequada pode provocar danos no produto.

## 6 Utilização

Tenha em atenção as instruções de segurança e as advertências nesta documentação e no produto.

### 6.1 Furar com percussão (furar de martelo) 6

1. Coloque o selector de funções na posição "Furar com percussão" .
2. Coloque a broca em contacto com o material base.
3. Pressione o interruptor on/off.
  - ▶ O produto arranca.

### 6.2 Posicionar o cinzel 7

#### CUIDADO

**Risco de ferimentos!** Perda do controlo sobre a direcção de cinzelamento.

- ▶ Não trabalhe na posição "Posicionar cinzel". Coloque o selector de funções na posição "Cinzelar", até engatar.



O cinzel pode ser fixo em 24 posições diferentes (em incrementos de 15°). Assim, tanto os cinzéis planos como os cinzéis côncavos podem ser ajustados na posição ideal para o trabalho em causa.



1. Coloque o selector de funções na posição "Posicionar cinzel" →.
2. Rode o cinzel para a posição desejada.
3. Coloque o selector de funções na posição "Cinzelar" **T**, até engatar.
  - ▶ O produto está operacional.

### 6.3 Cinzelar

- ▶ Coloque o selector de funções na posição "Cinzelar" **T**.

## 7 Conservação e manutenção

### AVISO

#### Risco de lesão com a bateria encaixada !

- ▶ Retire sempre a bateria antes de todos os trabalhos de conservação e manutenção!

#### Conservação do produto

- Remova sujidade persistente com cuidado.
- Se existente, limpe as saídas de ar cuidadosamente com uma escova seca e macia.
- Limpe a carcaça apenas com um pano ligeiramente húmido. Não utilize produtos de conservação que contenham silicone, uma vez que estes podem danificar os componentes de plástico.
- Utilize um pano limpo e seco, para limpar os contactos do produto.

#### Conservação das baterias de íões de lítio

- Nunca utilize uma bateria com as saídas de ar obstruídas. Limpe as saídas de ar cuidadosamente com uma escova seca e macia.
- Evite que a bateria seja exposta desnecessariamente a pó ou sujidade. Nunca exponha a bateria a humidade elevada (por ex., mergulhar em água ou deixar à chuva). Se uma bateria tiver ficado encharcada, trate-a como uma bateria danificada. Isole-a num recipiente não inflamável e contacte o Centro de Assistência Técnica **Hilti**.
- Mantenha a bateria sem resíduos de óleo e massa consistente externos. Não permita que se acumule desnecessariamente pó ou sujidade sobre a bateria. Limpe a bateria com uma escova seca e macia ou um pano limpo e seco. Não utilize produtos de conservação que contenham silicone, uma vez que estes podem danificar os componentes de plástico. Não toque nos contactos da bateria nem remova dos contactos a massa consistente aplicada de fábrica.
- Limpe a carcaça apenas com um pano ligeiramente húmido. Não utilize produtos de conservação que contenham silicone, uma vez que estes podem danificar os componentes de plástico.

#### Manutenção

### AVISO

**Perigo devido a choque eléctrico!** Reparações incorrectas em peças eléctricas podem causar ferimentos e queimaduras graves.

- ▶ As reparações na parte eléctrica apenas podem ser executadas por um electricista especializado.
- Verifique, regularmente, todos os componentes visíveis quanto a danos e os comandos operativos quanto a funcionamento perfeito.
- Não opere o produto se existirem danos e/ou perturbações de funcionamento. Mande reparar o produto imediatamente no Centro de Assistência Técnica **Hilti**.
- Após os trabalhos de conservação e manutenção, aplique todos os dispositivos de protecção e verifique se funcionam correctamente.



a garantir um funcionamento seguro utilize apenas peças sobresselentes, consumíveis e acessórios originais. Poderá encontrar peças sobresselentes, consumíveis e acessórios aprovados pela **Hilti** para o seu produto na sua **Hilti Store** ou em: **www.hilti.group**

## 8 Transporte e armazenamento

### Transporte de ferramentas a bateria e baterias

### CUIDADO

#### Arranque inadvertido durante o transporte !

- ▶ Transporte os seus produtos sempre sem as baterias colocadas!





- ▶ Retire a/as bateria(s).
- ▶ Nunca transporte as baterias sem embalagem. Durante o transporte, as baterias devem ser protegidas contra impactos e vibrações excessivos e isoladas de quaisquer materiais condutores ou outras baterias, para que não entrem em contacto com os pólos de outras baterias e causem um curto-circuito. **Observe as suas normas de transporte locais para baterias.**
- ▶ As baterias não devem ser enviadas por correio. Quando pretender enviar baterias não danificadas, contacte uma empresa transportadora.
- ▶ Verifique o produto e as baterias quanto a danos antes de cada utilização, bem como antes e depois de longos períodos de transporte.

#### Armazenamento de ferramentas a bateria e baterias



#### AVISO

#### Dano accidental devido a baterias com defeito ou a perderem líquido !

- ▶ Armazene os seus produtos sempre sem as baterias colocadas!
- ▶ Guarde o produto e as baterias em lugar fresco e seco. Tenha em atenção os valores limite de temperatura, que estão indicados nas Características técnicas.
- ▶ Não guarde as baterias no carregador. Após o processo de carregamento, retire sempre a bateria do carregador.
- ▶ Nunca armazene as baterias em locais sujeitos a exposição solar, em cima de fontes de calor ou por trás de um vidro.
- ▶ Guarde o produto e as baterias fora do alcance das crianças e das pessoas não autorizadas.
- ▶ Verifique o produto e as baterias quanto a danos antes de cada utilização, bem como antes e depois de longos períodos de armazenamento.

## 9 Ajuda em caso de avarias

Sempre que ocorra uma avaria, observe a indicação de estado da bateria. Consultar capítulo **Indicações da bateria de iões de lítio**.

No caso de avarias que não sejam mencionadas nesta tabela ou se não conseguir resolvê-las por si mesmo, contacte o nosso Centro de Assistência Técnica **Hilti**.

Avaria	Causa possível	Solução
Não tem percussão.	Produto está demasiado frio.	▶ Coloque o produto em contacto com o material base e deixe-o trabalhar em vazio. Se necessário, repita, até o mecanismo de percussão trabalhar.
A bateria descarrega-se mais depressa do que habitualmente.	O estado da bateria não é o ideal.	▶ Averigüe o estado da bateria. Capítulo "Indicações da bateria de iões de lítio" → Página 74.
A bateria não engata com um "clique" audível.	Patilha de fixação suja na bateria.	▶ Limpe a patilha de fixação e volte a encaixar a bateria.
Os LEDs na bateria não indicam nada.	Bateria avariada.	▶ Dirija-se ao Centro de Assistência Técnica <b>Hilti</b> .
O fuso da ferramenta não roda.	Foi excedida a temperatura de funcionamento permitida do sistema electrónico do produto.	A indicação Ligar/Desligar pisca. ▶ Deixe arrefecer o produto.
	A bateria não está completamente encaixada.	▶ Encaixe a bateria com clique audível.
O produto desliga-se automaticamente.	Protecção contra sobrecarga activa.	A indicação Ligar/Desligar pisca. ▶ Solte o interruptor on/off. Deixe arrefecer o produto. Accione novamente o interruptor on/off. Reduza a carga da ferramenta.
O produto desliga-se em caso de broca encravada.	O dispositivo de protecção electrónico foi activado, para evitar que o encravamento prossiga.	▶ Solte a broca.



Avaria	Causa possível	Solução
O produto ou a bateria aquece demasiado.	Avaria eléctrica.	▶ Desligue imediatamente o produto. Retire a bateria e observe-a. Deixe-a arrefecer. Contacte um Centro de Assistência Técnica <b>Hilti</b> .
	Produto sobrecarregado (limite de aplicação ultrapassado).	▶ Selecciono um produto correcto em função da utilização.
Os LEDs na bateria não indicam nada.	Bateria avariada.	▶ Dirija-se ao Centro de Assistência Técnica <b>Hilti</b> .
O produto não atinge plena potência.	O interruptor on/off não foi totalmente pressionado.	▶ Pressione o interruptor on/off o máximo possível.
A broca não roda.	O selector de funções não está engatado ou está na posição "Cinzelar" <b>T</b> ou na posição "Posicionar cinzel" $\rightarrow$ .	▶ Com a ferramenta parada, coloque o selector de funções na posição "Furar de martelo" <b>!T</b> .
O acessório ficou preso no mandril.	O mandril não está completamente puxado para trás.	▶ Puxe o bloqueio da ferramenta para trás, até ao encosto, e retire a ferramenta.
	Punho auxiliar incorrectamente colocado.	▶ Alivie o punho auxiliar e reposicione-o correctamente de forma a que a abraçadeira de aperto e o punho encaixem na ranhura.
O produto não arranca.	O bloqueio electrónico está activado após uma interrupção de corrente.	▶ Desligue e volte a ligar o produto.

## 10 Reciclagem

### AVISO

**Perigo de ferimentos devido a eliminação incorrecta!** Riscos para a saúde devido à fuga de gases ou líquidos.

- ▶ Não envie quaisquer baterias danificadas!
- ▶ Para evitar curto-circuitos, cubra as conexões com um material não condutor.
- ▶ Elimine as baterias de modo a mantê-las longe do alcance das crianças.
- ▶ Efectue a reciclagem da bateria na sua **Hilti Store** ou entre em contacto com a empresa de recolha de lixo responsável.

Os produtos **Hilti** são, em grande parte, fabricados com materiais recicláveis. Um pré-requisito para a reciclagem é que esses materiais sejam devidamente separados. Em muitos países, a **Hilti** aceita o seu aparelho usado para reaproveitamento. Para mais informações, dirija-se ao Serviço de Clientes **Hilti** ou ao seu vendedor.



- ▶ Não deite as ferramentas eléctricas, aparelhos electrónicos e baterias no lixo doméstico!

## 11 Garantia do fabricante

- ▶ Se tiver dúvidas em relação às condições de garantia, contacte o seu parceiro **Hilti** local.

## 12 Mais informações

Podem consultar informações mais pormenorizadas sobre Utilização, Tecnologia, Meio ambiente e Reciclagem na seguinte hiperligação: [qr.hilti.com/manual/?id=2373841&id=2373843](https://qr.hilti.com/manual/?id=2373841&id=2373843)

Também pode encontrar esta hiperligação no final do manual de instruções sob a forma de código QR.



# Manuale d'istruzioni originale

## 1 Indicazioni relative al manuale d'istruzioni

### 1.1 A questo manuale d'istruzioni

- Leggere attentamente il presente manuale d'istruzioni prima della messa in funzione. Ciò costituisce un presupposto fondamentale per un lavoro sicuro ed un utilizzo dell'utensile privo di disturbi.
- Rispettare le avvertenze per la sicurezza e i segnali di avvertimento riportati nel presente manuale d'istruzioni.
- Conservare sempre il manuale d'istruzioni con il prodotto e consegnare il prodotto a terze persone solo unitamente al presente manuale.

### 1.2 Spiegazioni del disegno

#### 1.2.1 Avvertenze

Le avvertenze avvisano della presenza di pericoli nell'uso del prodotto. Vengono utilizzate le seguenti parole segnaletiche:

#### PERICOLO

##### PERICOLO !

- ▶ Prestare attenzione ad un pericolo imminente, che può essere causa di lesioni gravi o mortali.

#### AVVERTIMENTO

##### AVVERTIMENTO !

- ▶ Per un pericolo potenzialmente imminente, che può essere causa di lesioni gravi o mortali per le persone.







#### PRUDENZA

##### PRUDENZA !

- ▶ Situazione potenzialmente pericolosa, che potrebbe causare lesioni alle persone o danni materiali.





#### 1.2.2 Simboli nel manuale d'istruzioni

Nel presente manuale d'istruzioni vengono utilizzati i seguenti simboli:

	Rispettare il manuale d'istruzioni
	Indicazioni sull'utilizzo ed altre informazioni utili
	Smaltimento dei materiali riciclabili
	Non gettare elettrodomestici o batterie tra i rifiuti domestici
	<b>Hilti</b> Batteria al litio
	<b>Hilti</b> Caricabatteria

#### 1.2.3 Simboli nelle figure

Vengono utilizzati i seguenti simboli nelle figure:

	Questi numeri rimandano alle figure corrispondenti all'inizio del presente manuale d'istruzioni.
	La numerazione nelle figure fa riferimento ad importanti fasi di lavoro o a componenti importanti per le fasi di lavoro. Nel testo queste fasi di lavoro o questi componenti vengono messi in evidenza con numeri corrispondenti, ad es. (3).
	I numeri di posizione vengono utilizzati nella figura <b>Panoramica</b> e fanno riferimento ai numeri della legenda nel paragrafo <b>Panoramica prodotto</b> .
	Questo simbolo dovrebbe attirare in particolare la vostra attenzione in caso di utilizzo del prodotto.



### 1.3 Simboli in funzione del prodotto

#### 1.3.1 Simboli generali

Simboli che vengono utilizzati in combinazione con il prodotto.

	Il prodotto supporta la tecnologia NFC, compatibile con piattaforme iOS e Android.
Li-Ion	Batteria al litio
	Non utilizzare in alcun caso la batteria come attrezzo a percussione.
	Non lasciar cadere la batteria. Non utilizzare batterie che abbiano subito urti o danni di qualsiasi altro genere.

#### 1.3.2 Segnali di obbligo

I segnali di obbligo indicano atti vincolanti.

	Foratura senza percussione
	Foratura con percussione
	Scalpellatura
	Posizionamento scalpello
	Diametro
$n_0$	Numero di giri a vuoto nominale
/min	Rotazioni al minuto
	Corrente continua

### 1.4 Informazioni sul prodotto

I prodotti sono destinati ad un uso di tipo professionale e devono essere utilizzati, sottoposti a manutenzione e riparati esclusivamente da personale autorizzato ed opportunamente istruito. Questo personale deve essere istruito specificamente sui pericoli che possono presentarsi. Il prodotto ed i suoi accessori possono essere fonte di pericolo se maneggiati in modo non idoneo da personale non opportunamente istruito o utilizzati in modo non conforme alle disposizioni.

La denominazione del modello ed il numero di serie sono riportati sulla targhetta dell'attrezzo.

- ▶ Riportare il numero di serie nella tabella seguente. I dati relativi al prodotto sono necessari in caso di richieste al nostro rappresentante o al Centro Riparazioni.

#### Dati prodotto

Martello perforatore a batteria SDS-Max	TE 50-22
Generazione	03
N. di serie	

### 1.5 Dichiarazione di conformità

Il produttore dichiara, sotto la sua sola responsabilità, che il prodotto qui descritto è conforme alla legislazione e alle norme in vigore. L'immagine della dichiarazione di conformità è riportata alla fine della presente documentazione.

Le documentazioni tecniche sono archiviate qui:

Hilti Entwicklungsgesellschaft mbH | Zulassung Geräte | Hiltistraße 6 | 86916 Kaufering, DE



## 2 Sicurezza

### 2.1 Indicazioni generali di sicurezza per attrezzi elettrici

**⚠ ATTENZIONE** Leggere tutte le indicazioni di sicurezza, istruzioni, illustrazioni e dati tecnici, in dotazione con il presente attrezzo elettrico. La mancata osservanza delle seguenti istruzioni può provocare scosse elettriche, incendi e/o lesioni gravi.

**Si raccomanda di conservare tutte le indicazioni di sicurezza e le istruzioni per gli utilizzi futuri.**

Il termine "attrezzo elettrico" utilizzato nelle indicazioni di sicurezza si riferisce ad attrezzi elettrici alimentati dalla rete (con cavo di alimentazione) o ad attrezzi elettrici alimentati a batteria (senza cavo di alimentazione).

#### Sicurezza sul posto di lavoro

- ▶ **Mantenere pulita e ben illuminata la zona di lavoro.** Il disordine o le zone di lavoro non illuminate possono essere fonte di incidenti.
- ▶ **Evitare di lavorare con l'attrezzo elettrico in ambienti soggetti a rischio di esplosioni nei quali si trovino liquidi, gas o polveri infiammabili.** Gli attrezzi elettrici producono scintille che possono far infiammare la polvere o i gas.
- ▶ **Tenere lontani i bambini e le altre persone durante l'impiego dell'attrezzo elettrico.** Eventuali distrazioni potranno comportare la perdita del controllo sull'attrezzo.

#### Sicurezza elettrica

- ▶ **La spina di collegamento dell'attrezzo deve essere adatta alla presa. Evitare assolutamente di apportare modifiche alla spina. Non utilizzare adattatori con gli attrezzi elettrici dotati di messa a terra di protezione.** Le spine non modificate e le prese adatte allo scopo riducono il rischio di scosse elettriche.
- ▶ **Evitare il contatto del corpo con superfici con messa a terra, come tubi, radiatori, fornelli e frigoriferi.** Sussiste un maggior rischio di scosse elettriche nel momento in cui il corpo è collegato a terra.
- ▶ **Tenere gli attrezzi elettrici al riparo dalla pioggia o dall'umidità.** L'eventuale infiltrazione di acqua in un attrezzo elettrico aumenta il rischio di scosse elettriche.
- ▶ **Non usare il cavo di alimentazione per scopi diversi da quelli previsti, per trasportare o appendere l'attrezzo elettrico, né per estrarre la spina dalla presa di corrente. Tenere il cavo di alimentazione al riparo da fonti di calore, dall'olio, dagli spigoli vivi o da parti in movimento.** I cavi di alimentazione danneggiati o aggrovigliati aumentano il rischio di scosse elettriche.
- ▶ **Qualora si voglia usare l'attrezzo elettrico all'aperto, impiegare esclusivamente cavi di prolunga adatti anche per l'impiego all'esterno.** L'uso di un cavo di prolunga omologato per l'impiego all'esterno riduce il rischio di scosse elettriche.
- ▶ **Se non è possibile evitare l'uso dell'attrezzo elettrico in un ambiente umido, utilizzare un circuito di sicurezza per correnti di guasto.** L'utilizzo di un circuito di sicurezza per correnti di guasto evita il rischio di scosse elettriche.

#### Sicurezza delle persone

- ▶ **È importante concentrarsi su ciò che si sta facendo e maneggiare con attenzione l'attrezzo elettrico durante le operazioni di lavoro. Non utilizzare attrezzi elettrici quando si è stanchi o sotto l'effetto di stupefacenti, alcol o farmaci.** Un attimo di disattenzione durante l'uso dell'attrezzo elettrico può provocare gravi lesioni.
- ▶ **Indossare sempre l'equipaggiamento di protezione personale e gli occhiali protettivi.** Se si avrà cura d'indossare l'equipaggiamento di protezione personale come la mascherina antipolvere, le calzature antinfortunistiche antiscivolo, l'elmetto di protezione o le protezioni acustiche, a seconda dell'impiego previsto per l'attrezzo, si potrà ridurre il rischio di lesioni.
- ▶ **Evitare l'accensione involontaria dell'attrezzo. Accertarsi che l'attrezzo elettrico sia spento prima di collegare l'alimentazione di corrente e/o la batteria, prima di prenderlo o trasportarlo.** Comportamenti come tenere il dito sopra l'interruttore durante il trasporto o collegare l'attrezzo acceso all'alimentazione di corrente possono essere causa di incidenti.
- ▶ **Rimuovere gli strumenti di regolazione o la chiave inglese prima di accendere l'attrezzo elettrico.** Un utensile o una chiave che si trovino in una parte in rotazione dell'attrezzo possono causare lesioni.
- ▶ **Evitare di assumere posture anomale. Cercare di tenere una posizione stabile e di mantenere sempre l'equilibrio.** In questo modo sarà possibile controllare meglio l'attrezzo elettrico in situazioni inaspettate.
- ▶ **Indossare un abbigliamento adeguato. Evitare di indossare vestiti larghi o gioielli. Tenere i capelli, i vestiti e i guanti lontani da parti in movimento.** I vestiti larghi, i gioielli o i capelli lunghi possono impigliarsi nelle parti in movimento.



- ▶ **Se è possibile montare dispositivi di aspirazione o di raccolta della polvere, assicurarsi che questi siano collegati e vengano utilizzati in modo corretto.** L'impiego di un dispositivo di aspirazione della polvere può diminuire il pericolo rappresentato dalla polvere.
- ▶ **Non farsi ingannare da un falso senso di sicurezza e non ignorare le norme di sicurezza degli attrezzi elettrici, neanche quando si ha dimestichezza con l'attrezzo in seguito ad un uso frequente.** Un comportamento negligente potrebbe provocare gravi lesioni in poche frazioni di secondo.

#### Utilizzo e manovra dell'attrezzo elettrico

- ▶ **Non sovraccaricare l'attrezzo.** Impiegare l'attrezzo elettrico adatto per eseguire il lavoro. Utilizzando l'attrezzo elettrico adatto, si potrà lavorare meglio e con maggior sicurezza nell'ambito della gamma di potenza indicata.
- ▶ **Non utilizzare attrezzi elettrici con interruttori difettosi.** Un attrezzo elettrico che non si possa più accendere o spegnere è pericoloso e deve essere riparato.
- ▶ **Estrarre la spina dalla presa di corrente e/o la batteria estraibile, prima di regolare l'attrezzo, di sostituire pezzi di ricambio e accessori o prima di riporre l'attrezzo.** Tale precauzione eviterà che l'attrezzo elettrico possa essere messo in funzione inavvertitamente.
- ▶ **Custodire gli attrezzi elettrici non utilizzati al di fuori della portata dei bambini. Non fare usare l'attrezzo a persone che non sono abituate ad usarlo o che non abbiano letto le presenti istruzioni.** Gli attrezzi elettrici sono pericolosi se utilizzati da persone inesperte.
- ▶ **Effettuare accuratamente la manutenzione degli attrezzi elettrici e degli accessori. Verificare che le parti mobili funzionino perfettamente senza incepparsi, che non ci siano pezzi rotti o danneggiati al punto tale da limitare la funzione dell'attrezzo elettrico stesso. Far riparare le parti danneggiate prima d'impiegare l'attrezzo.** Molti incidenti sono provocati da una manutenzione scorretta degli attrezzi elettrici.
- ▶ **Mantenere affilati e puliti gli utensili da taglio.** Gli utensili da taglio conservati con cura ed affilati tendono meno ad incastrarsi e sono più facili da guidare.
- ▶ **Seguire attentamente le presenti istruzioni durante l'utilizzo dell'attrezzo elettrico, degli accessori, degli utensili, ecc. A tale scopo, valutare le condizioni di lavoro e il lavoro da eseguire.** L'impiego di attrezzi elettrici per usi diversi da quelli consentiti potrà dar luogo a situazioni di pericolo.
- ▶ **Tenere le impugnature e le relative superfici asciutte, pulite e senza tracce di olio e grasso.** Le impugnature e le relative superfici scivolose non consentono l'uso sicuro e controllato dell'attrezzo elettrico in situazioni impreviste.

#### Utilizzo e cura dell'attrezzo a batteria

- ▶ **Caricare le batterie esclusivamente nei caricabatteria consigliati dal produttore.** Se un caricabatteria previsto per un determinato tipo di batteria viene utilizzato con altri tipi di batterie, sussiste il pericolo di incendio.
- ▶ **Per gli attrezzi elettrici utilizzare esclusivamente le batterie previste allo scopo.** L'uso di batterie di tipo diverso può provocare lesioni e comportare il rischio d'incendi.
- ▶ **Tenere la batteria non utilizzata lontana da graffette, monete, chiavi, chiodi, viti o da altri oggetti di metallo di piccole dimensioni che potrebbero causare un collegamento tra i contatti.** Un eventuale cortocircuito tra i contatti della batteria potrà dare origine a ustioni o ad incendi.
- ▶ **In caso di impiego errato possono verificarsi fuoriuscite di liquido dalla batteria. Evitare il contatto con questo liquido. In caso di contatto casuale, sciacquare con acqua. Qualora il liquido dovesse entrare in contatto con gli occhi, chiedere immediato consiglio al medico.** Il liquido fuoriuscito dalla batteria può causare irritazioni cutanee o ustioni.
- ▶ **Non utilizzare batterie danneggiate o modificate.** Tali batterie possono comportarsi in modo imprevedibile e provocare fiamme, esplosioni o pericolo di lesioni.
- ▶ **Non esporre la batteria a fiamme o ad alte temperature.** Eventuali fiamme o temperature superiori a 130 °C (265 °F) possono provocare un'esplosione.
- ▶ **Seguire le istruzioni per la carica e non caricare mai la batteria o l'attrezzo a batteria oltre l'intervallo di temperatura indicato nel manuale d'istruzioni.** Una carica non corretta o oltre l'intervallo di temperatura ammesso può danneggiare irrimediabilmente la batteria o aumentare il rischio di incendio.

#### Assistenza

- ▶ **Fare riparare l'attrezzo elettrico esclusivamente da personale specializzato qualificato e solo impiegando pezzi di ricambio originali.** In questo modo potrà essere salvaguardata la sicurezza dell'attrezzo elettrico.
- ▶ **Non sottoporre mai a manutenzione le batterie danneggiate.** È consigliabile che la manutenzione completa delle batterie sia effettuata solo dal costruttore o nei centri del Servizio Assistenza autorizzati.



## 2.2 Indicazioni di sicurezza per martelli

### Indicazioni di sicurezza per tutti i lavori

- ▶ **Indossare protezioni acustiche.** Il rumore può provocare la perdita dell'udito.
- ▶ **Utilizzare l'attrezzo con le impugnature supplementari fornite in dotazione.** Un'eventuale perdita del controllo può provocare lesioni.
- ▶ **Se si eseguono lavori durante i quali è possibile che l'utensile entri in contatto con cavi elettrici nascosti, afferrare l'attrezzo dalle impugnature isolate.** Il contatto con un cavo sotto tensione può mettere sotto tensione anche i componenti metallici dello strumento e causare così una scossa elettrica.

### Indicazioni di sicurezza in caso di utilizzo di punta lunga

- ▶ **Iniziare sempre il processo di foratura con un numero di giri esiguo e mentre la punta è a contatto con il pezzo in lavorazione.** In caso di numeri di giri più elevati, la punta potrebbe piegarsi leggermente, qualora possa essere ruotata liberamente senza alcun contatto con il pezzo in lavorazione e provocare lesioni.
- ▶ **Non esercitare alcuna pressione eccessiva e solo in senso longitudinale rispetto alla punta.** Le punte possono piegarsi e di conseguenza rompersi oppure provocare la perdita del controllo e lesioni.

## 2.3 Indicazioni di sicurezza aggiuntive

- ▶ Utilizzare il prodotto e gli accessori solo se in perfette condizioni tecniche di funzionamento.
- ▶ Non manipolare né apportare mai modifiche al prodotto o agli accessori.
- ▶ Pericolo di lesioni dovute alla caduta di utensili e/o accessori. Prima dell'inizio dei lavori, controllare che la batteria e l'accessorio montato siano fissati saldamente.
- ▶ Mantenere sempre pulite le feritoie di ventilazione. Pericolo di ustioni a causa di feritoie di ventilazione coperte!
- ▶ In caso di lavori di sfondamento, mettere in sicurezza la zona sul lato di fronte / opposto al luogo di lavoro. Il materiale prodotto con lo sfondamento potrebbe cadere fuori e/o in basso, causando lesioni ad altre persone.
- ▶ Tenere sempre il prodotto saldamente con entrambe le mani utilizzando le apposite impugnature. Mantenere sempre le impugnature pulite ed asciutte.
- ▶ Assumere sempre una posizione stabile durante l'utilizzo del prodotto. Accertarsi di avere l'equilibrio e il controllo prima di iniziare a lavorare.
- ▶ Evitare di toccare i componenti rotanti - Pericolo di lesioni!
- ▶ A causa della lavorazione, il materiale può scheggiarsi. Il materiale scheggiato può causare ferite all'operatore e provocare lesioni agli occhi. Durante l'utilizzo del prodotto indossare occhiali protettivi, un elmetto di protezione e protezioni acustiche. Se non si utilizza un dispositivo di aspirazione della polvere, indossare anche una leggera mascherina di protezione delle vie respiratorie.
- ▶ Indossare guanti protettivi durante il cambio utensile. Un eventuale contatto con l'utensile utilizzato può causare lesioni da taglio ed ustioni.
- ▶ La polvere che si genera durante la levigatura, la smerigliatura, il taglio e la foratura può contenere sostanze chimiche pericolose. Alcuni esempi sono: piombo o vernici a base di piombo; mattoni, calcestruzzo e altri prodotti di muratura, pietra naturale o altri prodotti a base di silicati; determinate categorie di legname, quali rovere, faggio e legno trattato chimicamente; amianto o materiali contenenti amianto. Determinare l'esposizione dell'utilizzatore e degli astanti in base alla classe di pericolosità dei materiali su cui si sta lavorando. Adottare i provvedimenti necessari al fine di mantenere l'esposizione ad un livello di sicurezza, ad es. utilizzare un sistema di raccolta della polvere o indossare una mascherina di protezione delle vie respiratorie. I provvedimenti generali per la riduzione dell'esposizione includono i seguenti punti:
  - ▶ lavorare in un ambiente ben aerato,
  - ▶ evitare un contatto prolungato con la polvere,
  - ▶ allontanare la polvere da viso e corpo,
  - ▶ indossare abbigliamento protettivo e lavare con acqua e sapone le parti esposte.
- ▶ Accertarsi che l'impugnatura laterale sia montata correttamente e fissata in modo regolare. Accertarsi che il nastro di serraggio sia posizionato nell'apposita scanalatura presente sul prodotto.
- ▶ Fare delle pause frequenti ed eseguire esercizi per le dita al fine di migliorarne la circolazione sanguigna. In caso di lavori prolungati, a causa delle forti vibrazioni si possono verificare disturbi ai vasi sanguigni o al sistema nervoso per quanto riguarda dita, mani o polsi.



**Sicurezza elettrica**

- ▶ Prima di iniziare a lavorare controllare l'area di lavoro per individuare eventuali cavi elettrici, condutture del gas o dell'acqua nascosti. Se un cavo elettrico, un tubo del gas o dell'acqua vengono danneggiati, le parti metalliche esterne del prodotto possono provocare una scossa elettrica o un'esplosione.

**Utilizzo conforme e cura degli attrezzi elettrici**

- ▶ Spegnerne immediatamente l'attrezzo elettrico, qualora l'utensile dovesse bloccarsi. Il prodotto può spostarsi lateralmente.
- ▶ Mettere in funzione il prodotto solo dopo averlo portato in posizione di lavoro.
- ▶ Durante la scalpellatura di soffitti, pareti e pavimenti, cercare di assumere una posizione stabile e sicura. Uno sfondamento improvviso potrebbe far perdere l'equilibrio!
- ▶ In caso di lavori di sfondamento, mettere in sicurezza la zona sul lato di fronte / opposto al luogo di lavoro. Il materiale prodotto con lo sfondamento potrebbe cadere fuori e/o in basso, causando lesioni ad altre persone.
- ▶ Attendere finché il prodotto non si arresta prima di deporlo.
- ▶ Non lavorare su una scala.

**2.4 Utilizzo conforme e cura delle batterie ricaricabili**

- ▶ **Prestare attenzione alle seguenti avvertenze di sicurezza per trattare ed utilizzare correttamente le batterie al litio.** La mancata osservanza può provocare irritazioni alla pelle, gravi lesioni corrosive, ustioni chimiche, incendi e/o esplosioni.
- ▶ Utilizzare le batterie solo se in perfette condizioni tecniche di funzionamento.
- ▶ Maneggiare con cura le batterie, onde evitare possibili danneggiamenti e la fuoriuscita di liquidi molto nocivi per la salute!
- ▶ Le batterie non devono essere in alcun caso modificate o manipolate!
- ▶ Le batterie non devono essere smontate, schiacciate, riscaldate o bruciate a temperature superiori a 80°C (176°F).
- ▶ Non utilizzare o caricare le batterie che hanno ricevuto un colpo o altro tipo di danneggiamento. Controllare regolarmente che sulle batterie non si riscontrino segni di danneggiamento.
- ▶ Non utilizzare mai batterie riciclate o riparate.
- ▶ Non utilizzare mai una batteria o un attrezzo elettrico a batteria come attrezzo a percussione.
- ▶ Non esporre mai le batterie ai raggi diretti del sole, a temperature elevate, alla formazione di scintille o a fiamme libere. Questo potrebbe provocare esplosioni.
- ▶ Non toccare i poli della batteria con le dita, con utensili, braccialetti, anelli o altri oggetti a conduttività elettrica. Ciò potrebbe danneggiare la batteria e provocare danni materiali e lesioni.
- ▶ Tenere le batterie al riparo da pioggia, umidità e liquidi. La penetrazione di umidità può provocare cortocircuiti, scosse elettriche, ustioni, incendi ed esplosioni.
- ▶ Utilizzare solamente i caricabatterie e gli elettrotensili previsti per questo tipo di batterie. Prestare attenzione alle indicazioni riportate nei rispettivi manuali d'istruzioni.
- ▶ Non utilizzare o conservare la batteria in ambienti a rischio di esplosione.
- ▶ Quando la batteria è troppo calda al tatto, è possibile che sia difettosa. Collocare la batteria in un luogo visibile e non infiammabile ad una distanza sufficiente dai materiali infiammabili. Fare raffreddare la batteria. Se la batteria dopo un'ora è ancora troppo calda al tatto, è possibile che sia difettosa. Rivolgersi al Centro Riparazioni **Hilti** oppure leggere il documento "Avvertenze per la sicurezza e l'utilizzo di batterie al litio **Hilti**".



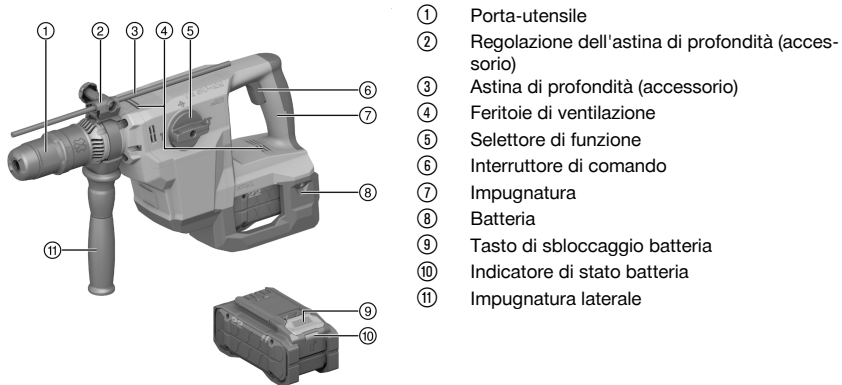
Osservare le direttive speciali valide per il trasporto, il magazzinaggio e l'utilizzo di batterie al litio. Leggere le avvertenze per la sicurezza e l'utilizzo delle batterie al litio **Hilti** riportate alla fine del presente manuale d'istruzioni, scansionando il codice QR.





### 3 Descrizione

#### 3.1 Panoramica del prodotto



#### 3.2 Utilizzo conforme

Il prodotto descritto è un martello perforatore a batteria SDS-Max con dispositivo di percussione pneumatico. È concepito per eseguire lavori di foratura in calcestruzzo, muratura, legno e metallo. Il prodotto può inoltre essere utilizzato per eseguire lavori di scalpellatura di lieve/media entità su opere in muratura e per interventi di rifinitura su calcestruzzo.

- Per questo prodotto utilizzare esclusivamente le batterie al litio **Hilti** Nuron della serie B 22. Per sfruttare al meglio questo prodotto, **Hilti** raccomanda l'uso delle batterie riportate nella tabella alla fine di questo manuale d'istruzioni.
- Per queste batterie utilizzare esclusivamente i caricabatteria **Hilti** delle serie citate nella tabella alla fine di questo manuale d'istruzioni.

#### 3.3 Dotazione

Martello perforatore SDS-Max, impugnatura laterale, grasso, panno per la pulizia, manuale d'istruzioni.

Altri prodotti di sistema, omologati per il vostro prodotto, sono reperibili presso il vostro **Hilti Store** oppure all'indirizzo: [www.hilti.group](http://www.hilti.group)

#### 3.4 Active Vibration Reduction

Il prodotto è dotato di un sistema Active Vibration Reduction (AVR) che riduce in modo percettibile le vibrazioni.

#### 3.5 ATC

Il prodotto è dotato del dispositivo elettronico di disinserimento rapido ATC (Active Torque Control).

Se il prodotto si blocca o si inceppa, l'attrezzo si gira improvvisamente in modo incontrollato nella direzione opposta. L'ATC riconosce questa rotazione improvvisa del prodotto e disinserisce immediatamente quest'ultimo.



Per il perfetto funzionamento, il prodotto deve potersi girare.  
Ad avvenuto disinserimento rapido, disinserire e reinserire il prodotto.

#### 3.6 Indicazioni della batteria al litio

Le batterie al litio **Hilti** Nuron possono indicare il livello di carica, i messaggi di errore e lo stato della batteria.



### 3.6.1 Indicazione del livello di carica e dei messaggi di errore

#### AVVERTIMENTO

##### Pericolo di lesioni per la caduta della batteria!

- ▶ Con batteria inserita, dopo aver premuto il tasto di sbloccaggio, assicurarsi di bloccare correttamente la batteria nel prodotto che si sta utilizzando.

Per ottenere una delle seguente indicazioni, premere brevemente il tasto di sbloccaggio della batteria. Il livello di carica nonché le possibili anomalie appaiono anche in modo permanente, finché il prodotto collegato è acceso.

Stato	Significato
Quattro (4) LED si accendono con luce verde fissa	Stato di carica: da 100% a 71%
Tre (3) LED si accendono con luce verde fissa	Stato di carica: da 70% a 51%
Due (2) LED si accendono con luce verde fissa	Stato di carica: da 50% a 26%
Un (1) LED si accende con luce verde fissa	Stato di carica: da 25% a 10%
Un (1) LED lampeggia lentamente con luce verde	Livello di carica: < 10%
Un (1) LED lampeggia rapidamente con luce verde	La batteria al litio è completamente scarica. Caricare la batteria. Se dopo aver ricaricato la batteria, il LED lampeggia ancora rapidamente, rivolgersi al Centro Riparazioni <b>Hilti</b> .
Un (1) LED lampeggia rapidamente con luce gialla	La batteria al litio o il prodotto ad essa collegato sono sovraccarichi, troppo caldi, troppo freddi oppure è presente un altro difetto. Portare il prodotto e la batteria alla temperatura di lavoro consigliata e non sovraccaricare il prodotto durante la sua applicazione. Se il messaggio persiste, rivolgersi al Centro Riparazioni <b>Hilti</b> .
Un (1) LED si accende con luce gialla	La batteria al litio e il relativo prodotto non sono compatibili. Rivolgersi al Centro Riparazioni <b>Hilti</b> .
Un (1) LED lampeggia rapidamente con luce rossa	La batteria al litio è bloccata e non può essere ulteriormente utilizzata. Rivolgersi al Centro Riparazioni <b>Hilti</b> .

### 3.6.2 Visualizzazione dello stato della batteria

Per interrogare lo stato della batteria, tenere premuto il tasto di sbloccaggio per più di tre secondi. Il sistema non rileva alcun potenziale malfunzionamento della batteria a causa di un uso improprio, come ad es. caduta, fori, danni esterni provocati dal calore ecc.

Stato	Significato
Tutti i LED si accendono in sequenza e infine un (1) LED verde rimane acceso costantemente.	È possibile continuare ad utilizzare la batteria.
Tutti i LED si accendono in sequenza e infine un (1) LED giallo lampeggia rapidamente.	Impossibile portare a termine la richiesta relativa allo stato della batteria. Ripetere la procedura o rivolgersi al Centro Riparazioni <b>Hilti</b> .
Tutti i LED si accendono in sequenza e infine il (1) LED rosso rimane acceso costantemente.	Se è possibile continuare ad utilizzare un prodotto collegato, la capacità residua della batteria è inferiore al 50%. Se non è più possibile continuare ad utilizzare un prodotto collegato, significa che la batteria è alla fine della sua durata e deve essere sostituita. Rivolgersi al Centro Riparazioni <b>Hilti</b> .



## 4 Dati tecnici

### 4.1 Informazioni sul prodotto

Tensione nominale	21,6 V
Peso secondo EPTA-Procedure 01 senza batteria	5,5 kg
Energia per colpo singolo secondo la procedura EPTA 05	6 J
Diametro di foratura nel calcestruzzo / muro (foratura a percussione)	12 mm ... 32 mm
Temperatura ambiente durante il funzionamento	-17 °C ... 60 °C
Temperatura di immagazzinaggio	-20 °C ... 70 °C

### 4.2 Batteria

Tensione d'esercizio batteria	21,6 V
Peso batteria	Vedere alla fine del presente manuale d'istruzioni
Temperatura ambiente durante il funzionamento	-17 °C ... 60 °C
Temperatura di immagazzinaggio	-20 °C ... 40 °C
Temperatura della batteria ad inizio carica	-10 °C ... 45 °C

### 4.3 Dati su rumorosità e vibrazioni secondo la norma EN 62841

I valori relativi alla pressione acustica e alle vibrazioni riportati nelle presenti istruzioni sono stati misurati secondo una procedura standardizzata e possono essere utilizzati per confrontare i diversi attrezzi elettrici. Sono adatti anche ad una valutazione preventiva delle esposizioni.

I dati indicati rappresentano le principali applicazioni dell'attrezzo elettrico. Se l'attrezzo elettrico viene impiegato per altre applicazioni, con accessori diversi o senza un'adeguata manutenzione, i dati possono variare. Ciò potrebbe aumentare considerevolmente il valore delle esposizioni per l'intera durata di utilizzo.

Per una valutazione precisa delle esposizioni, occorre anche tenere conto degli intervalli di tempo in cui l'attrezzo elettrico è spento oppure è acceso, ma non è in uso. Ciò potrebbe ridurre considerevolmente il valore delle esposizioni per l'intera durata di utilizzo.

Attuare misure di sicurezza aggiuntive per proteggere l'utilizzatore dall'effetto dei rumori e/o delle vibrazioni, come ad esempio: effettuare la manutenzione degli attrezzi elettrici e degli utensili, tenere le mani calde, organizzare le fasi di lavoro.

#### Dati sulla rumorosità

Livello di potenza sonora ( $L_{WA}$ )	107 dB(A)
Livello di pressione sonora ( $L_{pA}$ )	99 dB(A)
Incertezza (valori sonori) ( $L_{pA}$ e $L_{WA}$ )	3 dB(A)

#### Valori totali di vibrazioni

Foratura con percussione nel calcestruzzo ( $a_{h, HD}$ )	B 22-170	8,6 m/s <sup>2</sup>
	B 22-255	8,3 m/s <sup>2</sup>
Scalpellatura ( $a_{h, Cheq}$ )	B 22-170	6,8 m/s <sup>2</sup>
	B 22-255	6,7 m/s <sup>2</sup>
Incertezza (valori totali di vibrazione)		1,5 m/s <sup>2</sup>

## 5 Preparazione al lavoro

### AVVERTIMENTO

**Pericolo di lesioni a causa di avviamento accidentale!**

- ▶ Prima di inserire la batteria, assicurarsi che il relativo prodotto sia spento.
- ▶ Rimuovere la batteria prima di procedere con le impostazioni dell'attrezzo o prima di sostituire degli accessori.



Rispettare le avvertenze per la sicurezza ed i segnali di avvertimento riportati nella presente documentazione e sul prodotto.

### 5.1 Carica della batteria

1. Prima di effettuare la ricarica, leggere il manuale d'istruzioni del caricabatteria.
2. Accertarsi che i contatti della batteria e del caricabatteria siano puliti e asciutti.
3. Caricare la batteria con un caricabatteria omologato. → Pagina 87

### 5.2 Inserimento della batteria

#### AVVERTIMENTO

#### **Pericolo di lesioni a causa di cortocircuito o caduta della batteria!**

- ▶ Prima di inserire la batteria nel prodotto, accertarsi che sui contatti della batteria e su quelli del prodotto non siano presenti corpi estranei.
- ▶ Accertarsi che la batteria sia sempre innestata correttamente.

1. Caricare la batteria completamente prima della prima messa in funzione.
2. Inserire la batteria nel prodotto, finché non scatta in posizione in modo udibile.
3. Controllare che la batteria sia correttamente in sede.

### 5.3 Rimozione della batteria


1. Premere il tasto di sbloccaggio della batteria.
2. Estrarre la batteria dal prodotto.

### 5.4 Protezione anticaduta

#### AVVERTIMENTO


#### **Pericolo di lesioni dovuto alla caduta utensile e/o degli accessori**

- ▶ Utilizzare esclusivamente il cavo di ancoraggio utensile **Hilti** raccomandato per il prodotto.
- ▶ Prima di ogni utilizzo, controllare che il punto di fissaggio del cavo di ancoraggio utensile non presenti danni.

 Rispettare le direttive nazionali per i lavori in quota.

Per questo prodotto utilizzare come protezione anticaduta esclusivamente la fune di sicurezza utensili **Hilti** #2261971.

- ▶ Fissare la fune di sicurezza utensili al prodotto con l'occhiello come mostrato nell'immagine. Controllare che sia fissata in modo sicuro.
- ▶ Fissare il gancio a carabina in una struttura portanti. Controllare che il moschettone sia fissato in modo sicuro.

 Prestare attenzione alle istruzioni per l'uso della fune di sicurezza utensili **Hilti**.

### 5.5 Montaggio dell'impugnatura laterale

1. Ruotare l'impugnatura per allentare il sostegno (nastro di serraggio) dell'impugnatura laterale.
2. Spingere il sostegno (nastro di serraggio) dalla parte anteriore sopra la porta-utensile, fino a raggiungere la scanalatura predisposta.
3. Posizionare l'impugnatura laterale nella posizione desiderata.
4. Ruotare l'impugnatura per serrare il sostegno (nastro di serraggio) dell'impugnatura laterale.

### 5.6 Montaggio dell'astina di profondità (opzionale)

1. Ruotare l'impugnatura per allentare il sostegno (nastro di serraggio) dell'impugnatura laterale.
2. Allentare la vite sull'astina di profondità.
3. Spingere l'astina di profondità dalla parte anteriore nei 2 fori guida appositamente predisposti.



4. Per la regolazione della profondità di foratura regolare l'astina di profondità alla profondità di foratura desiderata.
5. Chiudere la vite sull'astina di profondità.
6. Ruotare l'impugnatura per serrare il sostegno (nastro di serraggio) dell'impugnatura laterale.

### 5.7 Inserimento/rimozione dell'utensile

#### PRUDENZA

**Pericolo di lesioni a causa dell'utensile!** L'utensile può essere caldo o tagliente.

- ▶ In occasione del cambio utensile, indossare appositi guanti di protezione.

1. Ingrassare leggermente il codolo dell'utensile.
2. Inserire l'utensile fino a battuta nel porta-utensile e farlo scattare in posizione.
  - ▶ Il prodotto è pronto all'uso.
3. Tirare indietro il dispositivo di blocco utensili fino a battuta ed estrarre l'utensile.




Utilizzare solamente grasso originale **Hilti**. L'uso di un grasso non adatto può danneggiare il prodotto.

## 6 Utilizzo

Rispettare le avvertenze per la sicurezza ed i segnali di avvertimento riportati nella presente documentazione e sul prodotto.

### 6.1 Foratura con percussione

1. Portare il selettore di funzione in posizione "Foratura con percussione" .
2. Appoggiare la punta sul materiale di fondo.
3. Premere l'interruttore di comando.
  - ▶ Il prodotto entra in funzione.

### 6.2 Posizionamento scalpello

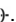

#### PRUDENZA

**Pericolo di lesioni!** Perdita del controllo sulla direzione dello scalpello.

- ▶ Non lavorare nella posizione "Posizionamento dello scalpello". Portare il selettore funzione in posizione "Scalpellatura", fino a farlo scattare in sede.



Lo scalpello può essere impostato in 24 diverse posizioni (ad intervalli di 15°). In questo modo è possibile lavorare sempre nella posizione ottimale sia con scalpelli piatti, sia con scalpelli sagomati.

1. Portare il selettore di funzione in posizione "Posizionamento scalpello" .
2. Ruotare lo scalpello fino alla posizione desiderata.
3. Portare il selettore di funzione in posizione "Scalpellatura" , fino a farlo scattare in sede.
  - ▶ Il prodotto è pronto all'uso.

### 6.3 Scalpellatura

- ▶ Portare il selettore di funzione in posizione "Scalpellatura" .

## 7 Cura e manutenzione

#### AVVERTIMENTO

**Pericolo di lesioni con la batteria inserita !**

- ▶ Prima di tutti i lavori di cura e manutenzione rimuovere sempre la batteria!

#### Cura del prodotto

- Rimuovere con cura lo sporco tenace attaccato all'attrezzo.



- Se presente, pulire con cautela le feritoie di ventilazione con una spazzola morbida ed asciutta.
- Pulire la carcassa solo con un panno leggermente inumidito. Non utilizzare prodotti detergenti contenenti silicone, poiché potrebbero danneggiare le parti in plastica.
- Utilizzare un panno pulito e asciutto per pulire i contatti del prodotto.

#### Cura delle batterie al litio

- Non utilizzare mai una batteria con feritoie di ventilazione intasate. Pulire con cautela le feritoie di ventilazione con una spazzola asciutta e morbida.
- Evitare che la batteria venga esposta inutilmente a polvere o sporcizia. Mai esporre la batteria a elevata umidità (ad es. non immergere in acqua né esporre a pioggia).  
Se un batteria è stata bagnata, trattarla come una batteria danneggiata. Isolarla in un contenitore non infiammabile e rivolgersi al Centro Riparazioni **Hilti**.
- Tenere la batteria priva di olio e grasso esterni. Non lasciare che sulla batteria si accumulino inutilmente polvere o sporcizia. Pulire la batteria con una spazzola morbida e asciutta o un panno pulito e asciutto. Non utilizzare prodotti detergenti contenenti silicone, poiché potrebbero danneggiare le parti in plastica. Non toccare i contatti della batteria stessa ed eliminare da essi il grasso non applicato dall'officina.
- Pulire la carcassa solo con un panno leggermente inumidito. Non utilizzare prodotti detergenti contenenti silicone, poiché potrebbero danneggiare le parti in plastica.

#### Manutenzione

##### **AVVERTIMENTO**

**Piccolo di scossa elettrica!** Riparazioni incaute su componenti elettrici possono provocare gravi lesioni e bruciate.

- ▶ Tutte le riparazioni inerenti alle parti elettriche devono essere eseguite solo da elettricisti specializzati.
- Controllare regolarmente che tutte le parti visibili non presentino danneggiamenti e che gli elementi di comando funzionino perfettamente.
- In caso di danneggiamenti e/o di malfunzionamenti, non mettere in funzione il prodotto. Far riparare immediatamente il prodotto da un Centro Riparazioni **Hilti**.
- In seguito ad eventuali lavori di cura e manutenzione dell'attrezzo, ripristinare tutti i dispositivi di protezione e verificarne il corretto funzionamento.



Per un funzionamento sicuro, utilizzare solo ricambi, materiali di consumo ed accessori originali. Le parti di ricambio, i materiali di consumo e gli accessori autorizzati da **Hilti** per il vostro prodotto sono disponibili presso il vostro **Hilti Store** oppure all'indirizzo: [www.hilti.group](http://www.hilti.group)

## 8 Trasporto e magazzinaggio

### Trasporto di utensili a batteria e di batterie

#### **PRUDENZA**

#### Avvio accidentale durante il trasporto !

- ▶ Trasportare sempre i prodotti con la batteria estratta!
- ▶ Estrarre la/le batteria/e.
- ▶ Non trasportare mai le batterie alla rinfusa. Durante il trasporto, le batterie devono essere preferibilmente protette da urti e vibrazioni eccessive e da qualsiasi materiale conduttivo o isolate da altre batterie, in modo che non vengano a contatto con altri poli della batteria e provochino un cortocircuito. **Rispettare le normative locali per le batterie.**
- ▶ Le batterie non possono essere inviate per posta. Rivolgersi ad uno spedizioniere se si intende spedire batterie non danneggiate.
- ▶ Prima di ogni utilizzo nonché prima e dopo un lungo trasporto, controllare che il prodotto e le batterie non presentino danneggiamenti.

### Magazzinaggio di utensili a batteria e di batterie

#### **AVVERTIMENTO**

#### Danneggiamento accidentale dovuto a batterie difettose o con perdite di liquido !

- ▶ Conservare sempre i prodotti con la batteria estratta!
- ▶ Immagazzinare il prodotto e le batterie in un luogo fresco e asciutto. Rispettare i valori limite di temperatura riportati nei dati tecnici.
- ▶ Non conservare le batterie sul caricabatteria. Rimuovere sempre la batteria dal caricabatterie dopo il processo di carica.



- ▶ Non immagazzinare mai le batterie al sole, su fonti di calore o dietro a vetri.
- ▶ Lasciare l'attrezzo e le batterie fuori dalla portata dei bambini e di personale non autorizzato.
- ▶ Prima di ogni utilizzo nonché prima e dopo un lungo periodo di magazzino, controllare che il prodotto e le batterie non presentino danneggiamenti.

## 9 Supporto in caso di anomalie

Per tutte le anomalie, osservare l'indicatore di stato della batteria. Vedere capitolo **Indicatori della batteria al litio**.

In caso di anomalie non indicate nella presente tabella o che non è possibile risolvere per proprio conto, si prega di rivolgersi al nostro Centro Riparazioni **Hilti**.

Anomalia	Possibile causa	Soluzione
La percussione non funziona.	Il prodotto è troppo freddo.	▶ Posizionare l'attrezzo sul materiale di fondo e lasciarlo in funzione al minimo della potenza. Se necessario ripetere l'operazione finché il dispositivo di percussione non funziona.
La batteria si scarica più rapidamente del solito.	Condizioni della batteria non ottimali.	▶ Richiedere le condizioni della batteria. Capitolo "indicazioni della batteria al litio" → Pagina 87.
La batteria non scatta in sede con un "clic" udibile.	Attacchi della batteria sporchi.	▶ Pulire il nasello di arresto ed inserire nuovamente la batteria nell'attrezzo.
I LED della batteria non indicano nulla.	Batteria difettosa.	▶ Rivolgersi al Centro Riparazioni <b>Hilti</b> .
L'alberino dell'attrezzo non gira.	È stata superata la temperatura d'esercizio ammessa per l'elettronica del prodotto.	L'indicatore ON/OFF lampeggia. ▶ Far raffreddare il prodotto.
	Batteria non completamente inserita.	▶ Inserire la batteria in posizione, fino ad udire un clic percettibile.
Il prodotto si spegne automaticamente.	Protezione contro il sovraccarico attiva.	L'indicatore ON/OFF lampeggia. ▶ Lasciare l'interruttore di comando. Far raffreddare il prodotto. Azionare nuovamente l'interruttore di comando. Ridurre il carico dell'attrezzo.
Il prodotto si spegne quando la punta si blocca.	È stato attivato il dispositivo di protezione elettronico per evitare un ulteriore bloccaggio.	▶ Rilasciare la punta.
Forte sviluppo di calore nel prodotto o nella batteria.	Guasto elettrico.	▶ Spegnerne immediatamente il prodotto. Rimuovere la batteria ed osservarlo. Lasciare che si raffreddi. Contattare il Centro Riparazioni <b>Hilti</b> .
	Il prodotto è sovraccarico (limiti di utilizzo superati).	▶ Scegliere un prodotto adatto per il tipo di applicazione.
I LED della batteria non indicano nulla.	Batteria difettosa.	▶ Rivolgersi al Centro Riparazioni <b>Hilti</b> .
Il prodotto non ha piena potenza.	Interruttore di comando non completamente premuto.	▶ Premere l'interruttore di comando fino allo scatto.
La punta non gira.	Il selettore di funzione non è innestato oppure si trova in posizione "Scalpellatura" <b>T</b> o in posizione "Posizionamento scalpello" <b>↔</b> .	▶ Quando l'attrezzo è fermo, spostare il selettore di funzione in posizione di "Foratura con percussione" <b>↕T</b> .



Anomalia	Possibile causa	Soluzione
L'utensile non può essere estratto dal bloccaggio.	Porta-utensile non arretrato completamente.	▶ Tirare indietro il dispositivo di blocco utensili fino a battuta ed estrarre l'utensile.
	Impugnatura laterale non montata correttamente.	▶ Allentare e montare correttamente l'impugnatura laterale in modo che il nastro di serraggio e l'impugnatura laterale stessa si innestino nell'apposito incavo.
Il prodotto non si avvia.	È attivato il blocco elettronico dell'avviamento dopo un'interruzione di corrente.	▶ Spegner e riaccendere il prodotto.

## 10 Smaltimento

### AVVERTIMENTO

**Pericolo di lesioni a causa di uno smaltimento non conforme!** Pericoli per la salute imputabili alla fuoriuscita di gas o liquidi.

- ▶ Non spedire né inviare le batterie danneggiate!
- ▶ Coprire i collegamenti con materiale non conduttivo per evitare cortocircuiti.
- ▶ Smaltire le batterie in modo che non possano finire in mano ai bambini.
- ▶ Smaltire la batteria presso l'**Hilti Store** di fiducia oppure rivolgersi alla propria azienda di smaltimento competente.

I prodotti **Hilti** sono in gran parte realizzati con materiali riciclabili. Condizione essenziale per il riciclaggio è che i materiali vengano accuratamente separati. In molti Paesi **Hilti** ritira il vostro vecchio attrezzo. Rivolgetevi al Servizio Clienti **Hilti** oppure al vostro referente Hilti.



- ▶ Non gettare gli attrezzi elettrici, le apparecchiature elettroniche e le batterie tra i rifiuti domestici.

## 11 Garanzia del costruttore

- ▶ In caso di domande sulle condizioni di garanzia, rivolgersi al partner locale **Hilti**.

## 12 Ulteriori informazioni

Per ulteriori informazioni riguardo ad utilizzo, tecnologia, aspetti ambientali e riciclaggio, consultare il seguente link: [qr.hilti.com/manual/?id=2373841&id=2373843](https://qr.hilti.com/manual/?id=2373841&id=2373843)

Questo link si trova anche alla fine del manuale d'istruzioni per l'uso come codice QR.

## Original brugsanvisning

### 1 Om brugsanvisningen

#### 1.1 Om denne brugsanvisning

- Læs brugsanvisningen grundigt igennem inden ibrugtagning. Det er en forudsætning for sikkert arbejde og korrekt håndtering.
- Følg sikkerhedsanvisningerne og advarslerne i denne brugsanvisning og på produktet.
- Opbevar altid brugsanvisningen sammen med produktet, og overdrag kun produktet til andre personer sammen med denne brugsanvisning.

#### 1.2 Tegnforklaring

##### 1.2.1 Advarsler

Advarsler advarer mod farer ved håndtering af produktet. Følgende signalord anvendes:





**FARE**

**FARE !**

- Betegner en umiddelbart truende fare, der kan medføre alvorlige kvæstelser eller døden.

**ADVARSEL**

**ADVARSEL !**

- Står ved en potentielt truende fare, der kan medføre alvorlige kvæstelser eller døden.

**FORSIGTIG**

**FORSIGTIG !**

- Advarer om en potentielt farlig situation, der kan forårsage personskader eller materielle skader.

### 1.2.2 Symboler i brugsanvisningen

Der benyttes følgende symboler i denne brugsanvisning:

	Se brugsanvisningen
	Anvisninger for anvendelse og andre nyttige oplysninger
	Håndtering af genvindbare materialer
	Elektriske maskiner og batterier må ikke bortskaffes som almindeligt husholdningsaffald
	<b>Hilti</b> lithium-ion-batteri
	<b>Hilti</b> Lader

### 1.2.3 Symboler i illustrationer

Følgende symboler anvendes på illustrationer:

	Disse tal henviser til den pågældende illustration i begyndelsen af denne brugsanvisning.
	Nummereringen i illustrationerne henviser til vigtige arbejdstrin eller for arbejdstrin til vigtige komponenter. I teksten fremhæves disse arbejdstrin eller komponenter med tilhørende numre, f.eks. (3).
	Positionsnumre anvendes i illustrationen <b>Oversigt</b> og refererer til tallene i symbolforklaringen i afsnittet <b>Produktoversigt</b> .
	Dette symbol skal sikre skærpet opmærksomhed ved omgang med produktet.

## 1.3 Produktspecifikke symboler

### 1.3.1 Generelle symboler

Symboler, som anvendes i forbindelse med produktet.

	Produktet understøtter NFC-teknologi, som er kompatibel med iOS- og Android-platformer.
	Li-ion-batteri
	Brug aldrig batteriet som slagværktøj.
	Lad ikke batteriet falde på gulvet. Brug ikke et batteri, der har fået et slag eller på anden vis er beskadiget.

### 1.3.2 Påbudssymboler

Påbudssymboler henviser på obligatoriske handlinger.



	Boring uden slagfunktion
	Boring med slagfunktion (hammerboring)
	Mejsling
	Placering af mejsel
	Diameter
$n_0$	Nominelt omdrejningstal, ubelastet
/min	Omdrejninger pr. minut
	Jævnstrøm

## 1.4 Produktoplysninger

-produkter er beregnet til professionel brug og må kun betjenes, efterses og vedligeholdes af autoriseret og instrueret personale. Dette personale skal i særdeleshed informeres om de potentielle farer, der er forbundet med anvendelsen af denne maskine. Der kan opstå farlige situationer ved anvendelse af produktet og det tilhørende udstyr, hvis det anvendes af personer, der ikke er blevet undervist i dens brug, eller hvis det ikke anvendes korrekt i henhold til forskrifterne i denne brugsanvisning.

Typebetegnelse og serienummer fremgår af typeskiltet.

- ▶ Notér serienummeret i den efterfølgende tabel. Du skal bruge produktoplysningerne ved henvendelser til vores lokale afdeling eller vores serviceværksted.

### Produktoplysninger

Batteridrevet borehammer SDS-Max	TE 50-22
Generation	03
Serienummer	

## 1.5 Overensstemmelseserklæring

Producenten erklærer som eneansvarlig, at det her beskrevne produkt er i overensstemmelse med gældende lovgivning og gældende standarder. Sidst i dette dokument finder du et billede af overensstemmelseserklæringen.

Den tekniske dokumentation er arkiveret her:

Hilti Entwicklungsgesellschaft mbH | Zulassung Geräte | Hiltistraße 6 | 86916 Kaufering, DE

## 2 Sikkerhed

### 2.1 Generelle sikkerhedsanvisninger for elværktøj

**ADVARSEL** Læs alle sikkerhedsanvisninger, henvisninger, billedtekster og tekniske data på elværktøjet. Hvis følgende anvisninger ikke overholdes, er der risiko for elektrisk stød, brand og/eller alvorlige personskader.

**Opbevar alle sikkerhedsanvisninger og instruktioner til senere brug.**

Det benyttede begreb "elværktøj" i sikkerhedsanvisningerne refererer til elektriske maskiner (med netledning) eller batteridrevne maskiner (uden netledning).

#### Arbejdspladsikkerhed

- ▶ **Sørg for at holde arbejdsområdet ryddeligt og godt oplyst.** Uorden eller uoplyste arbejdsområder øger faren for uheld.
- ▶ **Brug ikke elværktøj i eksplosionstruede omgivelser, hvor der er brændbare væsker, gasser eller støv.** Elværktøj kan slå gnister, der kan antænde støv eller dampe.
- ▶ **Sørg for, at andre personer og ikke mindst børn holdes væk fra arbejdsområdet, når elværktøjet er i brug.** Hvis man distraheres, kan man miste kontrollen over maskinen.



## Elektrisk sikkerhed

- ▶ **Elværktøjets stik skal passe til kontakten. Stikket må under ingen omstændigheder ændres. Brug ikke adapterstik sammen med jordforbundne elværktøjer.** Uændrede stik, der passer til kontakterne, nedsætter risikoen for elektrisk stød.
- ▶ **Undgå kropskontakt med jordforbundne overflader som f.eks. rør, radiatorer, komfurer og køleskabe.** Hvis din krop er jordforbundet, øges risikoen for elektrisk stød.
- ▶ **Elværktøj må ikke udsættes for regn eller fugt.** Indtrængning af vand i elværktøj øger risikoen for elektrisk stød.
- ▶ **Brug ikke ledningen til formål, den ikke er beregnet til (f.eks. må man aldrig bære elværktøjet i ledningen, hænge det op i ledningen eller rykke i ledningen for at trække stikket ud af kontakten). Beskyt ledningen mod varme, olie, skarpe kanter eller dele, der er i bevægelse.** Beskadigede eller sammenviklede ledninger øger risikoen for elektrisk stød.
- ▶ **Hvis elværktøjet benyttes i det fri, må der kun benyttes en forlængerledning, der er egnet til udendørs brug.** Brug af forlængerledning til udendørs brug nedsætter risikoen for elektrisk stød.
- ▶ **Hvis det ikke kan undgås at anvende elværktøjet i fugtige omgivelser, skal du anvende et fejlstrømsrelæ.** Anvendelsen af et fejlstrømsrelæ nedsætter risikoen for et elektrisk stød.

## Personlig sikkerhed

- ▶ **Det er vigtigt at være opmærksom, se, hvad man laver, og bruge maskinen fornuftigt. Anvend aldrig elværktøj, hvis du er træt eller påvirket af stoffer, alkohol eller medicin.** Et øjeblik uopmærksomhed under brugen af elværktøjet kan medføre alvorlige personskader.
- ▶ **Brug beskyttelsesudstyr, og hav altid beskyttelsesbriller på.** Brug af sikkerhedsudstyr som f.eks. støvmaske, skridsikkert fodtøj, beskyttelseshjelm eller høreværn afhængigt af elværktøjets type og anvendelse nedsætter risikoen for personskader.
- ▶ **Undgå utilsigtet igangsætning. Kontrollér, at elværktøjet er frakoblet, før du slutter det til strømforsyningen og/eller batteriet, tager det op eller transporterer det.** Undgå at bære elværktøjet med fingeren på afbryderen, og sørg for, at det ikke er tændt, når det slutes til nettet, da dette øger risikoen for personskader.
- ▶ **Fjern indstillingsværktøj eller skruenøgler, inden elværktøjet tændes.** Hvis et stykke værktøj eller en nøgle sidder i en roterende maskindel, er der risiko for personskader.
- ▶ **Undgå at arbejde i unormale kroppsstillinger. Sørg for at stå sikkert, mens der arbejdes, og kom ikke ud af balance.** Det er derved nemmere at kontrollere elværktøjet, hvis der skulle opstå uventede situationer.
- ▶ **Brug egnet arbejdstøj. Undgå løse beklædningsgenstande eller smykker. Hold hår, tøj og handsker væk fra dele, der bevæger sig.** Dele, der er i bevægelse, kan gribe fat i løstsiddende tøj, smykker eller langt hår.
- ▶ **Hvis støvudsugnings- og opsamlingsudstyr kan monteres, er det vigtigt, at dette tilsluttes og benyttes korrekt.** Ved at anvende en støvudsugning er det muligt at nedsætte risiciene som følge af støv.
- ▶ **Man må ikke ignorere sikkerhedsreglerne for elværktøj, heller ikke selvom man er fortrolig med brugen af elværktøjet.** Uagtsomhed kan medføre alvorlig tilskadekomst inden for få sekunder.

## Anvendelse og pleje af elværktøjet

- ▶ **Undgå at overbelaste maskinen. Brug altid en maskine, der er beregnet til det stykke arbejde, der skal udføres.** Med det rigtige værktøj arbejder man bedst og mest sikkert inden for det angivne effektområde.
- ▶ **Brug ikke elværktøj, hvis afbryderen er defekt.** En maskine, der ikke kan startes og stoppes, er farlig og skal repareres.
- ▶ **Træk stikket ud af stikkontakten, og/eller fjern batteriet fra maskinen, inden du foretager indstillinger på den, skifter tilbehør og dele eller lægger den til side.** Disse sikkerhedsforanstaltninger forhindrer utilsigtet start af elværktøjet.
- ▶ **Opbevar ubenyttede elværktøjer uden for børns rækkevidde. Lad aldrig personer, der ikke er fortrolige med maskinen eller ikke har gennemlæst sikkerhedsanvisningerne, benytte denne.** Elværktøj er farligt, hvis det benyttes af ukyndige personer.
- ▶ **Sørg for at pleje elværktøj omhyggeligt. Kontrollér, om bevægelige dele fungerer korrekt og ikke sidder fast, og om delene er brækket eller beskadiget, således at elværktøjets funktion påvirkes. Få beskadigede dele repareret, inden elværktøjet tages i brug.** Mange uheld skyldes dårligt vedligeholdte elværktøjer.
- ▶ **Sørg for, at skæreværktøjer er skarpe og rene.** Omhyggeligt vedligeholdte skæreværktøjer med skarpe skærekanter sætter sig ikke så hurtigt fast og er nemmere at føre.



- ▶ **Anvend elværktøj, tilbehør, indsatsværktøj osv. i overensstemmelse med disse anvisninger. Tag hensyn til arbejdsforholdene og det arbejde, der skal udføres.** I tilfælde af anvendelse af maskinen til formål, som ligger uden for det fastsatte anvendelsesområde, kan der opstå farlige situationer.
- ▶ **Sørg for, at greb og gribeblader er tørre, rene og fri for olie og fedt.** Glatte greb og gribeblader gør betjeningen usikker, og det kan være svært at styre elværktøjet i uforudsete situationer.

#### Anvendelse og pleje af batteridrevet elværktøj

- ▶ **Oplad kun batterier i ladere, der er anbefalet af fabrikanten.** Der er risiko for brand, hvis en lader, der er beregnet til et bestemt batteri, anvendes til opladning af en anden batteritype.
- ▶ **Brug kun de batterier, der er beregnet til elværktøjet.** Brug af andre batterier øger risikoen for personskader og er forbundet med brandfare.
- ▶ **Ikke benyttede batterier må ikke komme i berøring med kontorclips, mønter, nøgler, søm, skruer eller andre små metalgenstande, da disse kan kortslutte kontakterne.** En kortslutning mellem batterikontakterne øger risikoen for personskader i form af forbrændinger.
- ▶ **Hvis batteriet anvendes forkert, kan der løbe væske ud af batteriet. Undgå at komme i kontakt med denne væske. Hvis det alligevel skulle ske, skylles med vand. Søg læge, hvis væsken kommer i øjnene.** Batterivæske kan give hudirritation eller forbrændinger.
- ▶ **Brug aldrig et beskadiget eller ændret batteri.** Beskadigede eller ændrede batterier kan virke utilsigtet og medføre brand, eksplosion eller risiko for tilskadekomst.
- ▶ **Batterier må ikke udsættes for åben ild eller høje temperaturer.** Ild eller temperaturer over 130 °C (265 °F) kan medføre eksplosion.
- ▶ **Følg alle anvisninger vedrørende opladning, og oplad aldrig batteriet eller det batteridrevne værktøj uden for det temperaturområde, der er anført i betjeningsvejledningen.** Forkert opladning eller opladning uden for det tilladte temperaturområde kan ødelægge batteriet og øge risikoen for brand.

#### Service

- ▶ **Sørg for, at elværktøjet kun repareres af kvalificerede fagfolk, og at der altid benyttes originale reservedele.** Dermed sikres størst mulig elværktøjsikkerhed.
- ▶ **Forsøg aldrig at reparere beskadigede batterier.** Al vedligeholdelse af batterier skal foretages af producenten eller af autoriserede forhandlere.

## 2.2 Sikkerhedsanvisninger til hamre

### Sikkerhedsanvisninger for alle opgaver

- ▶ **Brug høreværn.** Støjpåvirkningen kan medføre høretab.
- ▶ **Brug de ekstrahåndgreb, som følger med maskinen.** Hvis du mister kontrollen, kan det medføre personskader.
- ▶ **Hold maskinen på de isolerede grebsflader, når du udfører opgaver, hvor indsatsværktøjet kan ramme skjulte strømledninger.** Ved kontakt med en spændingsførende ledning kan også metalliske værktøjsdele sættes under spænding, hvilket kan medføre elektrisk stød.

### Sikkerhedsanvisninger ved anvendelse af lange bor

- ▶ **Begynd altid borearbejdet med lavt omdrejningstal, og mens boret har kontakt med emnet.** Ved højere omdrejningstal kan boret let blive bøjet, hvis det kan rotere frit uden kontakt med emnet, og medføre personskader.
- ▶ **Udøv ikke et for højt tryk på boret og kun i borets længderetning.** Bor kan blive bøjet og ende med at brække eller medføre tab af kontrollen og resultere i personskader.

## 2.3 Yderligere sikkerhedsanvisninger

- ▶ Anvend kun produktet og tilbehør i teknisk fejlfri stand.
- ▶ Foretag aldrig manipulationer eller ændringer på produkt eller tilbehør.
- ▶ Fare for personskader på grund af værktøj og/eller tilbehør, som falder på jorden. Kontrollér før arbejdets begyndelse, at batteriet og det monterede tilbehør er sikkert fastgjort.
- ▶ Hold altid ventilationsåbningerne fri. Fare for forbrændinger på grund af tildækkede ventilationsåbninger!
- ▶ Ved gennembrydningsarbejde skal du huske at sikre området på den modsatte side. Nedbrydningsdele kan falde ud og/eller ned og volde skade på andre personer.
- ▶ Hold altid fast i produktet med begge hænder på de dertil beregnede håndtag. Sørg for, at håndgrebene er tørre og rene.
- ▶ Sørg for, at du står stabilt, når du bruger produktet. Sørg for, at du har en afbalanceret og kontrolleret arbejdsstilling, inden du begynder arbejdet.
- ▶ Undgå berøring af roterende dele - fare for personskader!



- ▶ Ved bearbejdning kan materialet splintres. Splinterne fra materialet kan medføre skader på legemet og øjnene. Brug beskyttelsesbriller, sikkerhedshjelm og høreværn under brugen af produktet. Hvis du ikke anvender støvudsugning, skal du også bruge et let åndedrætsværn.
- ▶ Brug beskyttelseshandsker, når du skifter værktøj. Berøring af indsatsværktøjet kan medføre snitsår og forbrændinger.
- ▶ Støv, der dannes ved slibning, skæring og boring, kan indeholde farlige kemikalier. Nogle eksempler er: Bly eller maling på blybasis; Tegl, beton og andre murværksprodukter, natursten og andre silikatholdige produkter; Bestemte træsorter som eg, bøg og kemisk behandlet træ; Asbest eller asbestholdige materialer. Bestem eksponeringen for brugeren og omkringstående personer ved hjælp af fareklassen for de materialer, der arbejdes på. Træf de nødvendige foranstaltninger for at holde eksponeringen på et sikkert niveau, f.eks. ved at bruge et støvsamlingsystem eller brug af et passende åndedrætsværn. Generelle foranstaltninger til at reducere eksponeringen omfatter bl.a.:
  - ▶ Arbejde i et godt ventileret område,
  - ▶ Undgå længere tids kontakt med støv,
  - ▶ Lede støv bort fra ansigt og krop,
  - ▶ Bruge beskyttende beklædning og vaske eksponerede områder med vand og sæbe.
- ▶ Kontrollér, at sidegrebet er monteret rigtigt og fastgjort korrekt. Kontrollér, at spændebåndet ligger i den dertil beregnede not på produktet.
- ▶ Hold hyppigt pauser, og lav øvelser, så fingrene får bedre blodgennemstrømning. Ved længerevarende arbejde kan vibrationer medføre forstyrrelser af fingrenes, hændernes eller håndleddenes blodkar og nervesystem.

### Elektrisk sikkerhed

- ▶ Kontrollér før påbegyndelse af arbejdet arbejdsområdet for skjulte elektriske ledninger, gas- og vandrør, f.eks. med en metaldetektor. Udvendige metaldele på produktet kan medføre elektrisk stød eller forårsage en eksplosion, hvis du beskadiger en ledning, et gasrør eller et vandrør.

### Omhyggelig omgang med og brug af elværktøj

- ▶ Sluk omgående elværktøjet, hvis værktøjet blokeres. Produktet kan trække til siden.
- ▶ Tænd først produktet, når du har bragt det i arbejdsposition.
- ▶ Ved mejsling af lofter, vægge og gulve er det vigtigt at stå sikkert og stabilt. Hvis værktøjet pludselig går igennem, kan du miste balancen!
- ▶ Ved gennembrydningsarbejde skal du huske at sikre området på den modsatte side. Nedbrydningsdele kan falde ud og/eller ned og volde skade på andre personer.
- ▶ Vent, indtil produktet er standset helt, før du lægger det fra dig.
- ▶ Arbejd ikke stående på en stige.

## 2.4 Omhyggelig omgang med og brug af batterier

- ▶ **Overhold følgende sikkerhedsforanstaltninger for sikker håndtering og brug af Li-ion-batterier.** I modsat fald kan det medføre hudirritation, alvorlige ætsningsskader, kemiske forbrændinger, brand og/eller eksplosion.
- ▶ Anvend kun batterier i teknisk fejlfri stand.
- ▶ Batterier skal behandles forsigtigt for at undgå beskadigelser og udslip af meget sundhedsskadelige væsker!
- ▶ Batterier må under ingen omstændigheder modificeres eller manipuleres!
- ▶ Batterierne må ikke adskilles, klemmes, opvarmes til over 80 °C eller brændes.
- ▶ Anvend og oplad ikke batterier, som har fået stød eller på anden vis er blevet beskadiget. Kontrollér regelmæssigt dine batterier for tegn på skader.
- ▶ Anvend aldrig genbrugte eller reparerede batterier.
- ▶ Anvend aldrig batteriet eller et batteridrevet elværktøj som slagværktøj.
- ▶ Udsæt aldrig batterier for direkte solstråling, høj temperatur, gnister eller åben ild. Det kan medføre eksplosion.
- ▶ Berør ikke batteripolerne med dine fingre, værktøj, smykker eller andre elektrisk ledende genstande. Det kan beskadige batteriet og medføre personskader og materielle skader.
- ▶ Hold batterier på sikker afstand af regn, fugt og væsker. Indtrængende fugt kan medføre kortslutninger, elektrisk stød, forbrændinger, brand og eksplosion.
- ▶ Brug kun ladere og elværktøj, der er beregnet til denne batteritype. Overhold i den forbindelse oplysningerne i de tilhørende brugsanvisninger.
- ▶ Anvend og opbevar ikke batteriet i eksplosionsfarlige omgivelser.



- ▶ Hvis batteriet er for varmt til at kunne røres, kan det være defekt. Anbring batteriet på et overskueligt, ikke-brændbart sted med tilstrækkelig afstand til brændbare materialer. Lad batteriet køle af. Hvis batteriet efter en time fortsat er for varmt til at kunne røres, er det defekt. Kontakt **Hilti Service** eller læs dokumentet "Anvisninger om sikkerhed og anvendelse af **Hilti Li-ion-batterier**".

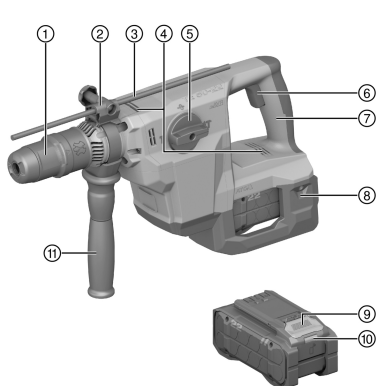


Vær opmærksom på de særlige retningslinjer, der gælder for transport, opbevaring og brug af Li-ion-batterier.

Læs anvisningerne vedrørende sikkerhed og anvendelse til **Hilti Li-ion-batterier**, som du kan finde ved at scanne QR-koden sidst i denne brugsanvisning.

### 3 Beskrivelse

#### 3.1 Produktoversigt



- ① Værktøjsholder
- ② Dybdestop - justering (tilbehør)
- ③ Dybdestop (tilbehør)
- ④ Ventilationsåbninger
- ⑤ Funktionsvælger
- ⑥ Afbryder
- ⑦ Håndtag
- ⑧ Batteri
- ⑨ Batterifrigørelsesknop
- ⑩ Statusindikator for batteri
- ⑪ Sidegreb

#### 3.2 Tilsigtet anvendelse

Det beskrevne produkt er en batteridrevet borehammer SDS-Max med pneumatisk slagmekanisme. Den er beregnet til boring i beton, murværk, træ og metal. Produktet kan desuden anvendes til lette og moderate mejselopgaver i murværk og til efterbearbejdning af beton.

- Brug kun **Hilti Nuron Li-ion-batterier** fra B 22-serien til dette produkt. Af hensyn til en optimal effekt anbefaler **Hilti** at bruge de batterier, der fremgår af tabellen i slutningen af denne brugsanvisning, til dette produkt.
- Anvend kun **Hilti-ladere** fra de serier, der fremgår af tabellen i slutningen af denne brugsanvisning, til disse batterier.

#### 3.3 Leveringsomfang

Borehammer SDS-Max, sidegreb, fedt, klud, brugsanvisning.

Andre systemprodukter, som er godkendt til dit produkt, finder du i **Hilti Store** eller på: [www.hilti.group](http://www.hilti.group)

#### 3.4 Active Vibration Reduction

Produktet er udstyret med et Active Vibration Reduction (AVR)-system, som reducerer vibrationsniveauet markant.

#### 3.5 ATC

Produktet er udstyret med elektronisk hurtigfrakobling ATC (Active Torque Control).

Hvis indsatsværktøjet blokerer eller sætter sig fast, roterer produktet pludselig ukontrolleret i den modsatte retning. ATC registrerer denne pludselige rotationsbevægelse på produktet og kobler omgående produktet fra.





Produktet skal kunne rotere for at fungere korrekt.  
Efter udført hurtig frakobling skal du slukket produktet og tænde det igen.

### 3.6 Li-ion-batteriets indikatorer

Hilti Nuron Li-ion-batterier kan vise ladetilstand, fejlmeddelelser og batteriets tilstand.

#### 3.6.1 Visning af ladetilstand og fejlmeddelelser

##### ADVARSEL

##### Fare for personskader på grund af batteri, der falder på gulvet!

- Sørg for, at du ved isat batteri efter tryk på frigøringsknappen bringer batteriet korrekt i indgreb igen i det anvendte produkt.

For at få en af følgende visninger skal du trykke kort på batteriets frigøringsknop.  
Ladetilstanden og evt. fejl vises også konstant, så længe det tilsluttede produkt er tændt.

Tilstand	Betydning
Fire (4) LED'er lyser konstant grønt	Ladetilstand: 100 % til 71 %
Tre (3) LED 'er lyser konstant grønt	Ladetilstand: 70 % til 51 %
To (2) LED 'er lyser konstant grønt	Ladetilstand: 50 % til 26 %
En (1) LED lyser konstant grønt	Ladetilstand: 25 % til 10 %
En (1) LED blinker langsomt grønt	Ladetilstand: < 10 %
En (1) LED blinker hurtigt grønt	Li-ion-batteriet er helt afladet. Oplad batteriet. Hvis LED'en stadig blinker hurtigt efter opladning af batteriet, bedes du kontakte <b>HiltiService</b> .
En (1) LED blinker hurtigt gult	Li-ion-batterier eller det dermed forbundne produkt er overbelastet, er for varmt, for koldt, eller der foreligger en anden fejl. Bring produktet og batteriet op på den anbefalede arbejdstemperatur, og overbelast ikke produktet under anvendelsen. Hvis meddelelsen stadig vises, bedes du kontakte <b>HiltiService</b> .
En (1) LED lyser gult	Li-ion-batteriet og det dermed forbundne produkt er ikke kompatible. Kontakt <b>Hilti Service</b> .
En (1) LED blinker hurtigt rødt	Li-ion-batteriet er låst og kan ikke længere anvendes. Kontakt <b>Hilti Service</b> .

#### 3.6.2 Visning om batteriets tilstand

Hvis du ønsker at aflæse batteriets tilstand, skal du holde frigøringsknappen inde i mere end tre sekunder. Systemet registrerer ingen potentielle funktionsfejl for batteriet som følge af misbrug som f.eks. nedstyrning, perforeringer, eksterne varmeskader osv.

Tilstand	Betydning
Alle lysdioder lyser som løbelys, og derefter lyser én (1) lysdiode grønt.	Batteriet kan fortsat benyttes.
Alle lysdioder lyser som løbelys, og derefter blinker én (1) lysdiode hurtigt gult.	Forespørgslen om batteriets tilstand kunne ikke afsluttes. Gentag proceduren, eller kontakt <b>Hilti Service</b> .
Alle lysdioder lyser som løbelys, og derefter lyser én (1) lysdiode rødt.	Hvis et tilsluttet produkt fortsat kan benyttes, er den resterende batterikapacitet under 50%. Hvis et tilsluttet produkt ikke længere kan benyttes, er batteriet ved slutningen af sin levetid og skal udskiftes. Kontakt <b>Hilti Service</b> .



## 4 Tekniske data

### 4.1 Produktoplysninger

Nominel spænding	21,6 V
Vægt i henhold til EPTA-Procedure 01 uden batteri	5,5 kg
Enkeltslagsenergi i henhold til EPTA-procedure 05	6 J
Boreområde i beton/murværk (hammerboring)	12 mm ... 32 mm
Omgivende temperatur under drift	-17 °C ... 60 °C
Opbevaringstemperatur	-20 °C ... 70 °C

### 4.2 Batteri

Batteriets driftsspænding	21,6 V
Vægt, batteri	Se bagest i denne brugsanvisning
Omgivende temperatur under drift	-17 °C ... 60 °C
Opbevaringstemperatur	-20 °C ... 40 °C
Batteriets temperatur ved start af ladning	-10 °C ... 45 °C

### 4.3 Støjinformation og vibrationsværdier iht. EN 62841

Lydtryk- og vibrationsværdier i denne brugsanvisning er målt i henhold til en standardiseret målemetode og kan anvendes til sammenligning af forskellige elværktøjer. De kan også anvendes til en foreløbig vurdering af den eksponering, brugeren udsættes for.

De anførte data repræsenterer elværktøjets primære anvendelsesformål. Hvis elværktøjet imidlertid anvendes til andre formål, med andre indsatsværktøjer eller utilstrækkelig vedligeholdelse, kan dataene afvige. Dette kan føre til en øget eksponering, som brugeren udsættes for, i hele arbejdstiden markant.

For at opnå en præcis vurdering af den eksponering, som brugeren udsættes for, bør også den tid, hvor elværktøjet er slukket eller blot kører uden at blive anvendt, inddrages. Dette kan reducere den eksponering, som brugeren udsættes for, i hele arbejdstiden markant.

Fastlæg yderligere sikkerhedsforanstaltninger til beskyttelse af brugeren mod støj- og/eller vibrationspåvirkninger, f.eks. er det vigtigt at vedligeholde elværktøj og indsatsværktøj, at holde hænderne varme og at organisere arbejdsprocesserne.

#### Støjinformation

Lydeffektniveau ( $L_{WA}$ )	107 dB(A)
Lydtrykniveau ( $L_{pA}$ )	99 dB(A)
Usikkerhed (støjværdier) ( $L_{pA}$ og $L_{WA}$ )	3 dB(A)

#### Samlede vibrationsværdier

Hammerboring i beton ( $a_{h, HD}$ )	B 22-170	8,6 m/s <sup>2</sup>
	B 22-255	8,3 m/s <sup>2</sup>
Mejsling ( $a_{h, Cheq}$ )	B 22-170	6,8 m/s <sup>2</sup>
	B 22-255	6,7 m/s <sup>2</sup>
Usikkerhed (samlede vibrationsværdier)		1,5 m/s <sup>2</sup>

## 5 Forberedelse af arbejdet

### ADVARSEL

#### Fare for personskader på grund af utilsigtet start!

- Før isætning af batteriet skal du kontrollere, at det tilhørende produkt er slukket.
- Fjern batteriet fra maskinen, inden du foretager indstillinger eller skifter tilbehørsdele på den.

Følg sikkerheds- og advarselshenvisningerne i denne dokumentation og på produktet.





## 5.1 Opladning af batteri

1. Læs brugsanvisningen til laderen før opladning.
2. Vær opmærksom på, at kontakterne på batteriet og laderen er rene og tørre.
3. Oplad batteriet i en godkendt lader. → Side 100

## 5.2 Isætning af batteri

### ADVARSEL

#### Fare for personskader på grund af kortslutning eller batteri, der falder på gulvet!

- ▶ Før isætning af batteriet skal du kontrollere, at batteriets kontakter og kontakterne på produktet er fri for fremmedlegemer.
- ▶ Kontrollér, at batteriet altid går korrekt i indgreb.

1. Lad batteriet helt op før første ibrugtagning.
2. Skub batteriet ind i produktet, indtil det går hørbart i indgreb.
3. Kontrollér, at batteriet er sat korrekt i.

## 5.3 Fjernelse af batteri

1. Tryk på batteriets frigøringsknap.
2. Træk batteriet ud af produktet.

## 5.4 Faldsikring

### ADVARSEL

#### Fare for personskader som følge af nedfaldende værktøj og/eller tilbehør!

- ▶ Anvend kun den **Hilti**-værktøjsikkerhedslinje, som er beregnet til dit produkt.
- ▶ Kontrollér værktøjsikkerhedslinjens fastgørelsespunkt for mulige skader før hver brug.



Overhold nationale retningslinjer for opgaver i højden.

Brug kun **Hilti** værktøjslinjen #2261971 som sikring mod nedstyrtning af dette produkt.

- ▶ Fastgør værktøjslinjen til produktet med løkken som vist på billedet. Kontrollér, at den sidder sikkert.
- ▶ Fastgør karabinhagen på en bærende struktur. Kontrollér, at karabinhagen sidder godt fast.



Overhold brugsanvisningen til **Hilti** værktøjslinjen.

## 5.5 Montering af sidegreb

1. Drej på grebet for at løsne sidegrebets holder (spændebånd).
2. Skub holderen (spændebånd) på forfra over værktøjsholderen frem til den dertil beregnede not.
3. Anbring sidegrebet i den ønskede position.
4. Drej på grebet for at spænde sidegrebets holder (spændebånd).

## 5.6 Montering af dybdestop (ekstratilbehør)

1. Drej på grebet for at løsne sidegrebets holder (spændebånd).
2. Løsn skruen på dybdestoppet.
3. Skub dybdestoppet på forfra ind i de dertil beregnede 2 styrehuller.
4. Til indstilling af boreddybden indstilles dybdestoppet til den ønskede boreddybde.
5. Spænd skruen på dybdestoppet.
6. Drej på grebet for at spænde sidegrebets holder (spændebånd).



## 5.7 Indsætning/udtagning af indsatsværktøj 5

### **FORSIGTIG**

**Fare for personskader på grund af indsatsværktøj!** Indsatsværktøjet kan være meget varmt eller have skarpe kanter.

► Brug beskyttelseshandsker ved skift af indsatsværktøjet.

1. Smør indsatsværktøjets indstiksende med et tyndt lag fedt.
2. Sæt indsatsværktøjet i værktøjsholderen indtil anslag, og lad det gå i indgreb.
  - Produktet er klar til brug.
3. Træk værktøjslåsen tilbage indtil anslag, og tag indsatsværktøjet ud.




Anvend kun originalt fedt fra **Hilti**. Hvis der anvendes en fedttype, som ikke egner sig, kan det medføre skader på produktet.

## 6 Betjening

Følg sikkerheds- og advarselshenvisningerne i denne dokumentation og på produktet.

### 6.1 Boring med slagfunktion (hammerboring) 6

1. Sæt funktionsvælgeren på positionen "Hammerboring" .
2. Sæt boret mod underlaget.
3. Tryk på afbryderen.
  - Produktet starter.

### 6.2 Placering af mejsel 7

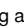

#### **FORSIGTIG**

**Fare for personskader!** Tab af kontrol over mejselretningen.


► Arbejd ikke i positionen "Placering af mejsel". Sæt funktionsvælgeren på positionen "Mejsling".



Mejslen kan låses i 24 forskellige positioner (i trin på 15°). Dette gør, at man med flad- og formmejsler altid kan arbejde i den korrekte arbejdsstilling.

1. Sæt funktionsvælgeren på positionen "Placering af mejsel" .
2. Drej mejslen i den ønskede position.
3. Sæt funktionsvælgeren på positionen "Mejsling" .
- Produktet er klar til brug.

### 6.3 Mejsling 8

► Sæt funktionsvælgeren på positionen "Mejsling" .

## 7 Rengøring og vedligeholdelse

### **ADVARSEL**

**Fare for personskader ved isat batteri !**

► Fjern altid batteriet før alle pleje- og vedligeholdelsesarbejder!

#### Pleje af produktet

- Fjern fastsiddende snavs med forsigtighed.
- Eventuelle ventilationsåbninger skal rengøres forsigtigt med en tør, blød børste.
- Rengør kun huset med en hårdt opvredet klud. Brug ikke silikoneholdige plejemidler, da de kan angribe plastdelene.
- Anvend en ren, tør klud til rengøring af produktets kontakter.



### Pleje af Li-ion-batterier

- Anvend aldrig et batteri med tilstoppede ventilationsåbninger. Rengør forsigtigt ventilationsåbningerne med en tør, blød børste.
- Undgå, at batteriet unødigt udsættes for støv og snavs. Udsæt aldrig batteriet for høj fugtighed (f.eks. dyppe det i vand eller lade det stå ude i regnvejr). Hvis et batteri er blevet gennemvådt, skal det behandles som et beskadiget batteri. Isolér det i en ikke-brændbar beholder, og kontakt **Hilti Service**.
- Hold batteriet frit for udefrakommende olie og fedt. Lad ikke unødigt støv og snavs samle sig på batteriet. Rengør batteriet med en tør, blød børste eller en ren, tør klud. Brug ikke silikoneholdige plejemidler, da de kan angribe plastdelene. Berør ikke batteriets kontakter, og fjern ikke det fedt fra kontakterne, som er påført fra fabrikken.
- Rengør kun huset med en hårdt opvredet klud. Brug ikke silikoneholdige plejemidler, da de kan angribe plastdelene.

### Vedligeholdelse

#### ADVARSEL

**Fare for elektrisk stød!** Fagmæssigt ukorrekte reparationer på elektriske dele kan medføre alvorlige personskader og forbrændinger.

- ▶ Reparationer på eldelene må kun udføres af en elektriker.
- Kontrollér regelmæssigt alle synlige dele for skader og betjeningslementerne for fejlfri funktion.
- Anvend ikke produktet i tilfælde af beskadigelse og/eller funktionsfejl. Få omgående produktet repareret af **Hilti Service**.
- Monter alle beskyttelsesanordninger efter pleje- og vedligeholdelsesarbejder, og kontrollér dem for fejlfri funktion.



Anvend kun originale reservedele, forbrugsmaterialer og tilbehørsdele af hensyn til en sikker drift. Reservedele, forbrugsmaterialer og tilbehør til dit produkt, som **Hilti** har godkendt, finder du i din **Hilti Store** eller under: [www.hilti.group](http://www.hilti.group)

## 8 Transport og opbevaring

### Transport af batteridrevne værktøjer og batterier

#### FORSIGTIG

#### Utsigtet start ved transport !

- ▶ Transportér altid dine produkter uden isat batteri!
- ▶ Tag batteriet/batterierne af.
- ▶ Transportér aldrig batterier liggende løst og ubeskyttet. Under transporten bør batterierne beskyttes mod hårde slag og vibrationer og isoleres fra enhver form for ledende materialer eller andre batterier, så de ikke kommer i kontakt med andre batteripoler og forårsager en kortslutning. **Overhold de lokale transportforskrifter for batterier.**
- ▶ Batterier må ikke sendes med posten. Henvend dig til et transportfirma, hvis du ønsker at sende ubeskadigede batterier.
- ▶ Kontrollér produktet og batterierne for skader hver gang før brug og før og efter længere transport.

### Opbevaring af batteridrevne værktøjer og batterier

#### ADVARSEL

#### Utsigtet beskadigelse på grund af defekte eller utætte batterier !

- ▶ Opbevar altid dine produkter uden isat batteri!
- ▶ Opbevar produkt og batterier køligt og tørt. Overhold de temperaturgrænser, der fremgår af de tekniske data.
- ▶ Opbevar ikke batterier i laderen. Tag batteriet ud af laderen, når opladningen er gennemført.
- ▶ Opbevar aldrig batterier i direkte sollys, på varmekilder eller i et vindue.
- ▶ Opbevar produkt og batterier utilgængeligt for børn og uvedkommende personer.
- ▶ Kontrollér produktet og batterierne for skader hver gang før brug og før og efter længere tids opbevaring.



Vær opmærksom på batteriets statusindikator ved alle fejl. Se kapitlet **Li-ion-batteriets indikatorer**. Ved fejl, som ikke fremgår af denne tabel, eller som du ikke selv kan afhjælpne, beder vi dig om at kontakte **Hilti Service**.

Fejl	Mulig årsag	Løsning
Ingen slagfunktion.	Produktet er for koldt.	► Sæt produktet på underlaget, og lad det køre i tomgang. Gentag om nødvendigt proceduren, indtil slagmekanismen arbejder.
Batteriet aflades hurtigere end normalt.	Batteritilstanden er ikke optimal.	► Aflæs batteriets tilstand. Kapitlet "Lithium-ion-batteriets indikatorer" → Side 101.
Batteriet går ikke i indgreb med et hørbart klik.	Holdetappen på batteriet er snavset.	► Rengør låsetappen, og sæt batteriet i igen.
Lysdioder på batteriet er ikke aktive.	Batteriet er defekt.	► Kontakt <b>Hilti Service</b> .
Maskinens spindel roterer ikke.	Den tilladte driftstemperatur i produktets elektroniske system er overskredet.	Til/Fra-indikatoren blinker. ► Lad produktet køle af.
	Batteriet er ikke korrekt isat.	► Bring batteriet i indgreb med et hørbart klik.
Produktet slukker automatisk.	Overbelastningsbeskyttelsen er aktiv.	Til/Fra-indikatoren blinker. ► Slip afbryderen. Lad produktet køle af. Betjen afbryderen igen. Reducer maskinens belastning.
Produktet slukker, når boret er fastklemt.	Den elektroniske beskyttelsesanordning blev aktiveret for at undgå yderligere fastklemning.	► Løsn boret.
Kraftig varmeudvikling i produkt eller batteri.	Elektrisk defekt.	► Sluk omgående produktet. Tag batteriet ud, og hold øje med det. Lad det køle af. Kontakt <b>Hilti Service</b> .
	Produktet er overbelastet (anvendelsesgrænse overskredet).	► Vælg et produkt, der egner sig til opgaven.
Lysdioder på batteriet er ikke aktive.	Batteriet er defekt.	► Kontakt <b>Hilti Service</b> .
Produktet har ikke fuld ydelse.	Afbryderen er ikke trykket helt ind.	► Tryk afbryderen helt ind til anslag.
Boret drejer ikke.	Funktionsvælger er ikke gået i indgreb eller befinder sig i positionen "Mejsling" <b>T</b> eller i positionen "Placering af mejsel" $\rightarrow$ .	► Anbring funktionsvælgeren i stillingen "Hammerboring" <b>HT</b> , mens maskinen er standset.
Værktøjet kan ikke frigøres.	Værktøjsholderen er ikke trukket helt tilbage.	► Træk værktøjslåsen tilbage indtil anslag, og tag værktøjet ud.
	Sidegrebet er ikke rigtigt monteret.	► Løsn sidegrebet, og monter det korrekt, så spændebåndet og sidegrebet er i indgreb i fordybningen.
Produktet starter ikke.	Den elektroniske startspærre efter en strømafbrydelse er aktiveret.	► Sluk produktet, og tænd det igen.



## 10 Bortskaffelse

### ADVARSEL

**Fare for personskader på grund af ukorrekt bortskaffelse!** Sundhedsfare på grund af udtrængen af gasser eller væsker.

- ▶ Beskadigede batterier må under ingen omstændigheder sendes!
- ▶ Tildæk kontakterne med et ikke-ledende materiale, så kortslutninger undgås.
- ▶ Bortskaf batterier på en sådan måde, at børn ikke kan få fat på dem.
- ▶ Bortskaf batteriet hos din **Hilti Store**, eller henvend dig til det ansvarlige renovationsfirma.

Størstedelen af de materialer, som anvendes ved fremstillingen af **Hilti**-produkter, kan genvindes. Materialerne skal dog sorteres, før de kan genvindes. I mange lande kan du aflevere dine udtjente produkter til **Hilti**, som derefter genvinder dem. Spørg **Hilti**s kundeservice eller din forhandler.



- ▶ Elværktøj, elektriske maskiner og batterier må ikke bortskaffes sammen med almindeligt husholdningsaffald!

## 11 Producentgaranti

- ▶ Hvis du har spørgsmål vedrørende garantibetingelserne, bedes du henvende dig til din lokale **Hilti**-partner.

## 12 Yderligere oplysninger

Yderligere oplysninger vedrørende betjening, teknik, miljø og recycling finder du under følgende link: [qr.hilti.com/manual/?id=2373841&id=2373843](http://qr.hilti.com/manual/?id=2373841&id=2373843)

Dette link finder du også som QR-kode sidst i brugsanvisningen.

# Originalbrugsanvisning

## 1 Anvisningar om bruksanvisning

### 1.1 Om denna bruksanvisning

- Läs noga igenom den här bruksanvisningen innan du använder verktyget. Det är en förutsättning för säkert arbete och problemfri hantering.
- Observera de säkerhets- och varningsanvisningar som du hittar i denna bruksanvisning och på produkten.
- Förvara alltid bruksanvisningen tillsammans med produkten och överlämna aldrig produkten till någon annan utan att bifoga den.

### 1.2 Teckenförklaring

#### 1.2.1 Varningar

Varningarna är till för att varna för risker i samband med användning av produkten. Följande riskindikeringar används:

### FARA

#### FARA !

- ▶ Anger överhängande risker som kan leda till svåra personskador eller dödsolycka.

### VARNING

#### VARNING !

- ▶ Anger potentiella risker som kan leda till svåra personskador eller dödsfall.



**⚠ FÖRSIKTIGHET**

**FÖRSIKTIGHET !**

- Används för att uppmärksamma om en potentiell risksituation som kan leda till skador på person eller utrustning.

**1.2.2 Symboler i bruksanvisningen**

I den här bruksanvisningen används följande symboler:

	Observera bruksanvisningen
	Anmärkningar och annan praktisk information
	Hantering av återvinningsbara material
	Elverktyg och batterier får inte kastas i hushållssoporna
	<b>Hilti</b> litiumjonbatteri
	<b>Hilti</b> Batteriladdare

**1.2.3 Symboler i bilderna**

Följande symboler används i bilder:

<b>2</b>	Dessa siffror hänvisar till motsvarande bild i början av bruksanvisningen.
3	Numreringen i bilderna hänvisar till viktiga arbetsmoment eller viktiga komponenter för arbetsmomenten. I texten framhävs dessa arbetsmoment eller komponenter med motsvarande nummer, t.ex. (3).
11	I bilden <b>Översikt</b> används positionsnummer och hänvisar till siffrorna i teckenförklaringen i avsnittet <b>Produktöversikt</b> .
	Det här tecknet är till för att du ska vara extra uppmärksam på något som gäller hur du hanterar produkten.

**1.3 Produktberoende symboler**

**1.3.1 Allmänna symboler**

Symboler som används med produkten.

	Produkten stöder NFC-teknik, som är kompatibel med iOS- och Android-plattformar.
Li-Ion	Litiumjonbatteri
	Använd aldrig batteriet som slaginstrument.
	Låt inte batteriet falla ner på marken. Använd inte batterier som har utsatts för slag eller på annat sätt har skadats.

**1.3.2 Påbudssymboler**

Påbudssymbolen signalerar obligatoriska åtgärder.

	Borring utan slag
	Borring med slag (hammarborring)
	Bilning
	Mejselpositionering
	Diameter



$n_0$	Nominellt varvtal, obelastat
/min	Varv per minut
---	Likström

## 1.4 Produktinformation

**HILTI**-produkter är avsedda för professionella användare och får endast användas, underhållas och repareras av auktoriserad, utbildad personal. Personalen måste vara särskilt informerad om de risker som finns. Produkten och dess tillbehör kan utgöra en risk om den används på ett felaktigt sätt av utbildad personal eller inte används enligt föreskrifterna.

Typbeteckning och serienummer anges på typskylten.

- ▶ Använd de serienummer som anges i följande tabell. Du behöver produktuppgifterna när du kontaktar vår återförsäljare eller serviceverkstad.

### Produktdetaljer

Batteridrivna borrhämmare SDS-Max	TE 50-22
Generation	03
Serienr	

## 1.5 Försäkran om överensstämmelse

Härmed intygar tillverkaren med ensamt ansvar att produkten som beskrivs överensstämmer med gällande lagstiftning och standarder. En bild på försäkran om överensstämmelse hittar du i slutet av dokumentationen. Den tekniska dokumentationen finns sparad här:

Hilti Entwicklungsgesellschaft mbH | Zulassung Geräte | Hiltistraße 6 | 86916 Kaufering, Tyskland

## 2 Säkerhet

### 2.1 Allmänna säkerhetsföreskrifter för elverktyg

**⚠ VARNING** Läs noga igenom alla säkerhetsföreskrifter, anvisningar, utbildningar och tekniska data som medföljer detta elverktyg. Om nedanstående anvisningar inte följs, finns risk för elektriska stötar, brand och/eller svåra skador.

**Förvara alla säkerhetsföreskrifter och anvisningarna på ett säkert ställe för framtida användning.**

Begreppet "elverktyg" som används i säkerhetsföreskrifterna avser nätdrivna elverktyg (med nätkabel) och batteridrivna elverktyg (sladdlösa).

#### Säker arbetsmiljö

- ▶ **Håll arbetsområdet rent och väl belyst.** Oordning eller bristfällig belysning på arbetsplatsen kan leda till olyckor.
- ▶ **Arbeta inte med elverktyget i omgivningarna med explosionsrisk där det finns brännbara vätskor, gaser eller damm.** Elverktyget alstrar gnistor som kan antända dammet eller gaserna.
- ▶ **Håll barn och obehöriga personer på betryggande avstånd under arbetet med elverktyget.** Om du störs av obehöriga personer kan du förlora kontrollen över verktyget.

#### Elsäkerhet

- ▶ **Elverktygets elkontakt måste passa till vägguttaget. Elkontakten får absolut inte ändras. Använd inte adapterkontakter tillsammans med skyddsjordade elverktyg.** Originalkontakter och lämpliga vägguttag minskar risken för elstötar.
- ▶ **Undvik kroppskontakt med jordade ytor som rör, värmeelement, spisar och kylskåp.** Det finns en större risk för elstötar om din kropp är jordad.
- ▶ **Skydda elverktyget från regn och väta.** Tränger vatten in i ett elverktyg ökar risken för elstöt.
- ▶ **Använd inte anslutningskabeln på ett felaktigt sätt, t.ex. genom att bära eller hänga upp elverktyget i den eller dra i den för att lossa elkontakten ur vägguttaget. Håll anslutningskabeln på avstånd från värmekällor, olja, vassa kanter och rörliga delar.** Skadade eller tilltrasslade anslutningskablar ökar risken för elstöt.
- ▶ **När du arbetar med ett elverktyg utomhus, använd endast förlängningskablar som är avsedda för utomhusbruk.** Genom att använda en lämplig förlängningskabel för utomhusbruk minskar du risken för elstöt.



- ▶ **Om det är alldeles nödvändigt att använda verktyget i fuktig miljö ska du använda en jordfelsbrytare.** Användning av jordfelsbrytare minskar risken för elstötar.

### **Personsäkerhet**

- ▶ **Var uppmärksam, ha uppsikt över vad du gör och använd elverktyget med förnuft. Använd aldrig elverktyg om du är trött eller påverkad av droger, alkohol eller medicin.** En kort sekund av bristande uppmärksamhet när du arbetar med ett elverktyg kan leda till att du skadar dig själv eller någon annan svårt.
- ▶ **Bär alltid personlig skyddsutrustning och skyddsglasögon.** Genom att använda personlig skyddsutrustning som t.ex. dammskyddsmask, halkfria säkerhetsskor, hjälm eller hörselskydd, beroende på vilket elverktyg du använder och till vad, minskar du risken för kroppsskada.
- ▶ **Undvik oavsiktlig igångsättning. Se till att elverktyget är fränkopplat innan du ansluter det till nätströmmen och/eller batteriet, tar upp det eller bär det.** Om du bär elverktyget med fingret på strömbrytaren eller ansluter ett tillkopplat verktyg till nätströmmen kan en olycka inträffa.
- ▶ **Ta bort alla inställningsverktyg och skruvnycklar innan du kopplar in elverktyget.** Ett verktyg eller en nyckel i en roterande komponent kan leda till skador.
- ▶ **Undvik en onormal kroppshållning. Se till att du står stadigt och håller balansen.** Då kan du lättare kontrollera elverktyget i oväntade situationer.
- ▶ **Bär lämpliga kläder. Bär inte löst hängande kläder eller smycken. Håll håret, kläderna och handskarna på avstånd från rörliga delar.** Löst hängande kläder, smycken och långt hår kan dras in av roterande delar.
- ▶ **När du använder elverktyg med anordningar för uppsugning och uppsamling av damm, bör du kontrollera att dessa anordningar är rätt monterade och används korrekt.** Används en dammsugare kan faror som orsakas av damm minskas.
- ▶ **Invagga dig inte i falsk säkerhet och strunta inte säkerhetsreglerna för elverktyg även om du har stor vana vid att arbeta med elverktyget.** Oförsiktig hantering kan leda till allvarliga skador inom bråkdelar av en sekund.

### **Användning och hantering av elverktyg**

- ▶ **Överbelasta inte verktyget. Använd elverktyg som är avsedda för det aktuella arbetet.** Med ett lämpligt elverktyg kan du arbeta bättre och säkrare inom angivet effektområde.
- ▶ **Använd aldrig elverktyget om strömbrytaren är defekt.** Ett elverktyg som inte kan kopplas in eller ur är farligt och måste repareras.
- ▶ **Dra ut elkontakten ur uttaget och/eller ta i förekommande fall bort det löstagbara batteriet innan du gör inställningar, byter tillbehör eller lägger ifrån dig verktyget.** Denna skyddsåtgärd förhindrar att du eller någon annan råkar sätta igång elverktyget av misstag.
- ▶ **Förvara elverktyg oåtkomligt för barn. Verktyget får inte användas av personer som inte är vana eller inte har läst dessa anvisningar.** Elverktyg är farliga om de används av oerfarna personer.
- ▶ **Underhåll elverktygen och tillbehören noggrant. Kontrollera att rörliga komponenter fungerar felfritt och inte kärvar och att komponenter inte har brustit eller skadats så att elverktygets funktion påverkas negativt. Se till att skadade delar repareras innan verktyget används igen.** Många olyckor orsakas av dåligt skötta elverktyg.
- ▶ **Håll insatsverktygen skarpa och rena.** Omsorgsfullt skötta insatsverktyg med skarpa egg kommer inte så lätt i kläm och går lättare att styra.
- ▶ **Använd elverktyg, tillbehör, insatsverktyg osv. enligt dessa anvisningar. Ta hänsyn till arbetsvillkoren och arbetsmomenten.** Används elverktyget på icke ändamålsenligt sätt kan farliga situationer uppstå.
- ▶ **Se till att handtaget och greppytorna är torra, rena och fria från olja och fett.** Med hala handtag och gripytor går det inte att hantera och kontrollera elverktyget säkert i oväntade situationer.

### **Användning och hantering av batteriverktyg**

- ▶ **Ladda endast batterierna i de laddare som tillverkaren har rekommenderat.** Brandrisk kan uppstå om en laddare som är avsedd för en viss typ av batterier används för andra batterityper.
- ▶ **Använd endast batterier som är avsedda för aktuell elverktyg.** Används andra batterier finns det risk för kroppsskada och brand.
- ▶ **Håll gem, mynt, nycklar, spikar, skruvar och andra små metallföremål på avstånd från reservbatterier för att undvika kortslutning av kontaktorna.** En kortslutning av batteriets kontakter kan leda till brännskador eller brand.
- ▶ **Om batteriet används på fel sätt kan vätska rinna ur batteriet. Undvik kontakt med vätskan. Vid oavsiktlig kontakt, skölj med vatten. Om vätska kommer i kontakt med ögonen, uppsök dessutom läkare.** Batterivätskan kan orsaka hudirritation eller brännskada.
- ▶ **Använd aldrig skadade eller egenhändigt modifierade batterier.** Skadade eller modifierade batterier kan bete sig oförutsägbart och orsaka brand, explosioner eller risk för skador.





- ▶ **Utsätt aldrig batterier för öppen eld eller för höga temperaturer.** Öppen eld eller temperaturer över 130 °C (265 °F) kan orsaka explosion.
- ▶ **Följ alla anvisningar för laddning och ladda aldrig batteriet eller batteriverktyget vid temperaturer som ligger utanför det intervall som anges i bruksanvisningen.** Felaktigt utförd laddning eller laddning vid temperaturer utanför det tillåtna intervallet kan förstöra batteriet och öka risken för brand.

#### Service

- ▶ **Låt endast kvalificerad fackpersonal reparera elverktyget och använd då endast originalreservdelar.** Detta garanterar att verktygets säkerhet upprätthålls.
- ▶ **Utför aldrig underhåll på skadade batterier.** Underhåll av batterier får endast utföras av tillverkaren eller av auktoriserade kundservicecenter.

## 2.2 Säkerhetsföreskrifter för hammare

### Säkerhetsanvisningar för alla arbeten

- ▶ **Bär hörselskydd.** Buller kan leda till hörselskador.
- ▶ **Använd de extrahandtag som levereras tillsammans med verktyget.** Tappar du kontrollen över verktyget kan det leda till skador.
- ▶ **Håll verktyget i de isolerade greppytorna medan du arbetar, eftersom det kan finnas risk att insatsverktyget stöter på en dold elledning.** Vid kontakt med en spänningsatt ledning kan metalldelar på verktyget spänningssättas och ge dig en stöt.

### Säkerhetsanvisningar vid användning av långa borrh

- ▶ **Börja alltid att borra med lågt varvtal och med borrhspetsen i kontakt med arbetsstycket.** Om borret tillåts rotera utan kontakt med arbetsstycket kan det vid högre varvtal lätt komma att böjas, med åtföljande risk för personskador.
- ▶ **Använd inte för hårt tryck mot arbetsstycket och rikta trycket endast rakt i borrets längdriktning.** Följden kan annars bli att borret böjs så att det går sönder, eller att du tappar kontrollen över verktyget med risk för personskador.

## 2.3 Extra säkerhetsföreskrifter

- ▶ Använd endast produkten och dess tillbehör om de är fullt funktionsdugliga.
- ▶ Produkten eller dess tillbehör får inte byggas om eller ändras.
- ▶ Risk för personskada på grund av nedfallande verktyg och/eller tillbehör. Kontrollera att batteriet och det monterade tillbehöret sitter fast ordentligt innan du påbörjar arbetet.
- ▶ Håll alltid ventilationsspringorna fria. Risk för brännskador om ventilationsspringorna är övertäckta!
- ▶ Vid genombrottsarbeten, tänk på att säkra området på motstående sida. Annars finns det risk för att det material som lossnar ramlar ner eller skjuter iväg och skadar människor i närheten.
- ▶ Håll alltid produkten i handtagen med båda händerna. Håll alltid handtaget torrt och rent.
- ▶ Stå alltid på ett stadigt underlag när du använder produkten. Se alltid till att du står stadigt och har kontroll innan du påbörjar arbetet.
- ▶ Rör inte vid roterande delar – risk för personskada!
- ▶ Vid bearbetning kan materialsplinter lossna. Splinter kan skada hud och ögon. Använd alltid skyddsglasögon, skyddshjälm och hörselskydd genom att kontrollera vilken riskklass det material som ska bearbetas tillhör. Vidta nödvändiga åtgärder för att hålla exponeringen på en säker nivå. Använd t.ex. ett dammuppsamlingsssystem eller bär lämpligt andningsskydd. Allmänna åtgärder för att minska exponeringen är:
  - ▶ Arbeta i ett välventilerat utrymme,
  - ▶ Undvik längre kontakt med damm,
  - ▶ Led bort damm från ansiktet och kroppen,
  - ▶ Bär skyddskläder och tvätta exponerade områden med tvål och vatten.
- ▶ Kontrollera att sidohandtaget är korrekt monterat och ordentligt fastsatt. Se till att spännbandet ligger i det avsedda spåret på produkten.



- ▶ Ta ofta paus i arbetet och utför fingerövningar som ökar blodgenomströmningen i fingrarna. Vid långvarigt, ihållande arbete kan de starka vibrationerna ge besvär i blodkärl och nerver i fingrarna, händerna och handlederna.

### Elektrisk säkerhet

- ▶ Undersök om det finns dolda el-, gas- och vattenledningar inom arbetsområdet innan du påbörjar arbetet. Utanpåliggande metalldelar på produkten kan orsaka elstöt eller explosion om du skadar en el-, gas- eller vattenledning.

### Omsorgsfull hantering och användning av elverktyg

- ▶ Stäng genast av elverktyget om insticksverktyget blockeras. Produkten kan vridas i sidled.
- ▶ Sätt inte på produkten förrän den är i arbetsläget.
- ▶ Se till att du står stadigt vid bilning i tak, väggar och golv. Ett plötsligt genombrott kan göra att du tappar balansen!
- ▶ Vid genombrottsarbeten, tänk på att säkra området på motstående sida. Annars finns det risk för att det material som lossnar ramlar ner eller skjuter iväg och skadar människor i närheten.
- ▶ Vänta tills produkten har stannat helt innan du lägger den ifrån dig.
- ▶ Använd inte en stege när du utför arbetet.

## 2.4 Omsorgsfull hantering och användning av batterier

- ▶ **Observera följande säkerhetsanvisningar för säker hantering och användning av litiumjonbatterier.** Om åtgärderna inte följs kan det leda till hudirritation, svåra frätskador, kemiska brännskador, bränder och/eller explosioner.
- ▶ Använd endast batterier som är fullt funktionsdugliga.
- ▶ Hantera batterierna varsamt för att undvika skador och läckage av hälsovådliga syror!
- ▶ Batterier får absolut inte modifieras eller manipuleras!
- ▶ Batterier får inte tas isär, klämmas, upphettas till mer än 80 °C (176 °F) eller brännas upp.
- ▶ Använd inte och ladda inte batterier som har utsatts för slag eller på annat sätt är skadade. Kontrollera batterierna regelbundet för att se om de uppvisar tecken på skador.
- ▶ Använd aldrig återvunna eller reparerade batterier.
- ▶ Använd aldrig batteriet eller ett batteridrivet elverktyg som slagverktyg.
- ▶ Utsätt aldrig batterierna för direkt solljus, förhöjda temperaturer, gnistor eller öppna lågor. Detta kan leda till explosioner.
- ▶ Rör inte batteripolerna med dina fingrar, verktyg, smycken eller andra elektriskt ledande föremål av metall. Detta kan skada batteriet och orsaka såväl materiella skador som personskador.
- ▶ Håll batterierna borta från regn, väta och vätskor. Fukt som tränger sig in kan orsaka kortslutningar, elstötar, brännskador och explosioner.
- ▶ Använd endast batteriladdare och elverktyg som är avsedda för denna typ av batteri. Läs också igenom uppgifterna i motsvarande bruksanvisning.
- ▶ Använd inte och förvara inte batteriet i explosionsfarliga miljöer.
- ▶ Om batteriet är så hett att du inte kan ta i det kan det vara defekt. Ställ batteriet på en plats där inget riskerar att fatta eld och på betryggande avstånd från brännbart material. Låt batteriet svalna. Om batteriet efter en timme fortfarande är så hett att det inte går att ta i är det defekt. Kontakta **Hilti**-service eller läs dokumentet "Säkerhetsanvisningar vid användning av **Hilti** litiumjonbatterier".

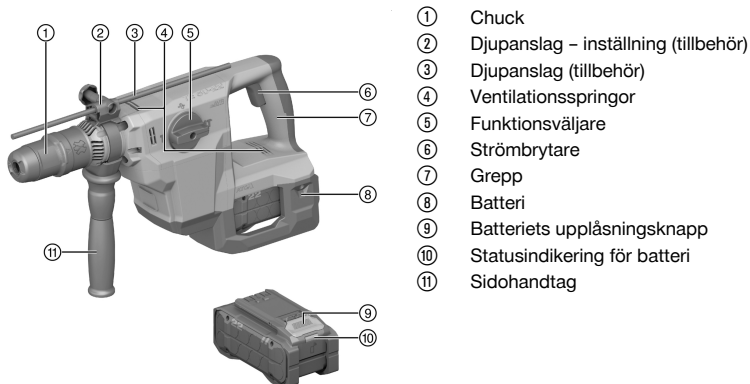


Följ de särskilda föreskrifter som gäller för transport, förvaring och användning av litiumjonbatterier. Läs säkerhetsanvisningarna för användning av **Hilti** litiumjonbatterier som du hittar genom att skanna QR-koden i slutet av denna bruksanvisning.



## 3 Beskrivning

### 3.1 Produktöversikt



- ① Chuck
- ② Djupanslag – inställning (tillbehör)
- ③ Djupanslag (tillbehör)
- ④ Ventilationspringor
- ⑤ Funktionsväljare
- ⑥ Strömbrytare
- ⑦ Grepp
- ⑧ Batteri
- ⑨ Batteriets upplåsningsknapp
- ⑩ Statusindikering för batteri
- ⑪ Sidohandtag

### 3.2 Avsedd användning

Den produkt som beskrivs här är en batteridrivna SDS-Max-borrhammare med pneumatisk slagmekanism. Den är avsedd för borrar i betong, tegel, trä och metall. Produkten kan även användas för lätta till medellätta mejslingsarbeten i tegel och efterarbeten i betong.

- Använd endast **Hilti** Nuron litiumjonbatterier av typen B 22 med produkten. För optimala prestanda rekommenderar **Hilti** att batterierna i den tabell som finns i slutet av bruksanvisningen används med produkten.
- Använd endast **Hiltis** batteriladdare från de typerier som anges i tabellen i slutet av bruksanvisningen.

### 3.3 Leveransinnehåll

Borrhammare SDS-Max, sidohandtag, fett, torkduk, bruksanvisning.

Dessutom finns fler systemprodukter för din produkt både i närmaste **Hilti Store** och på nätet: [www.hilti.group](http://www.hilti.group)

### 3.4 Active Vibration Reduction

Produkten är utrustad med ett Active Vibration Reduction (AVR)-system som märkbart minskar vibrationerna.

### 3.5 ATC

Verktyget är försett med elektronisk snabbavstängning ATC (Active Torque Control).

Om insatsverktyget blockeras eller kläms fast, vrider sig verktyget plötsligt okontrollerat i motsatt riktning. ATC-funktionen känner av den plötsliga vriddrörelsen och stänger genast av verktyget.



- För att fungera normalt måste verktyget kunna rotera obehindrat.  
Efter snabbavstängning, stäng av verktyget och slå sedan på det igen.

### 3.6 Indikering för litiumjonbatteriet

**Hilti** Nuron litiumjonbatterier kan visa laddningsstatus, felmeddelanden och batteristatus.

#### 3.6.1 Visning av laddningsstatus och felmeddelanden



#### **VARNING**

**Risk för personskada på grund av nedfallande batterier.**

- När du har satt i batteriet och tryckt ner frigöringsknappen, kontrollera att batteriet har hakat i korrekt i verktyget igen.



För att visa följande indikeringar, tryck ner batteriets frigöringsknapp.

Laddningsstatus och eventuella störningar visas så länge den anslutna produkten är påslagen.

Status	Betydelse
Fyra (4) lysdioder lyser med fast grönt sken	Laddningsstatus: 100 % till 71 %
Tre (3) lysdioder lyser med fast grönt sken	Laddningsstatus: 70 % till 51 %
Två (2) lysdioder lyser med fast grönt sken	Laddningsstatus: 50 % till 26 %
En (1) lysdiod lyser med fast grönt sken	Laddningsstatus: 25 % till 10 %
En (1) lysdiod blinkar långsamt grönt	Laddningsstatus: < 10 %
En (1) lysdiod blinkar snabbt grönt	Litiumjonbatteriet är helt urladdat. Ladda batteriet. Kontakta <b>Hilti</b> -service om lysdioden fortfarande blinkar snabbt efter att batteriet har laddats.
En (1) lysdiod blinkar snabbt gult	Litiumjonbatteriet eller den anslutna produkten är överbelastad, för varm, för kall eller så föreligger ett annat fel. Ställ in produkten och batteriet på den rekommenderade arbetstemperaturen och undvik att överbelasta produkten vid användning. Kontakta <b>Hilti</b> -service om meddelandet kvarstår.
En (1) lysdiod lyser gult	Litiumjonbatteriet och produkten är inte kompatibla med varandra. Kontakta <b>Hilti</b> -service.
En (1) lysdiod blinkar snabbt rött	Litiumjonbatteriet är spärrat och kan inte användas. Kontakta <b>Hilti</b> -service.

### 3.6.2 Visning av batteristatus

För att kontrollera batteriets status, håll frigöringsknappen nedtryckt i minst tre sekunder. Systemet registrerar inga potentiella funktionsfel i batteriet till följd av missbruk som t.ex. fall, punkteringsskador, externa värmeskador osv.

Status	Betydelse
Alla lysdioder lyser i turordning och därefter lyser en (1) lysdiod grönt.	Batteriet kan fortfarande användas.
Alla lysdioder lyser i turordning och därefter blinkar en (1) lysdiod snabbt gult.	Begäran om batteristatus kunde inte slutföras. Upprepa proceduren eller kontakta <b>Hilti</b> -service.
Alla lysdioder lyser i turordning och därefter lyser en (1) lysdiod med fast rött sken.	Om en ansluten produkt kan fortsätta användas är den kvarvarande batterikapaciteten under 50 %. Om en ansluten produkt inte kan användas längre har batteriet nått slutet på sin livslängd och måste bytas ut. Kontakta <b>Hilti</b> -service.

## 4 Teknisk information

### 4.1 Produktinformation

<b>Märkspänning</b>	21,6 V
<b>Vikt enligt EPTA-Procedure 01 utan batteri</b>	5,5 kg
<b>Enkelslagsenergi enligt EPTA Procedure 05</b>	6 J
<b>Borrhålsdiameter i betong/tegel (hammarboring)</b>	12 mm ... 32 mm
<b>Omgivningstemperatur vid drift</b>	-17 °C ... 60 °C
<b>Förvaringstemperatur</b>	-20 °C ... 70 °C

### 4.2 Batteri

<b>Batteriets driftspänning</b>	21,6 V
<b>Batteriets vikt</b>	Se slutet av denna bruksanvisning



Omgivningstemperatur vid drift	-17 °C ... 60 °C
Förvaringstemperatur	-20 °C ... 40 °C
Batteritemperatur när laddningen påbörjas	-10 °C ... 45 °C

### 4.3 Bullerinformation och vibrationsvärden enligt EN 62841

De ljudtrycks- och vibrationsvärden som anges i anvisningarna har uppmätts med en standardiserad mätmetod och kan användas för att jämföra olika elverktyg med varandra. De kan också användas för att göra en preliminär uppskattning av exponeringarna.

De angivna värdena representerar elverktygets huvudsakliga användning. När elverktyget begagnas inom andra områden, med andra insatsverktyg eller med otillräckligt underhåll, kan mätning ge avvikande värden. Det innebär att exponeringen under den totala arbetstiden kan ökas betydligt.

För att uppskattningen av exponeringarna ska bli exakt bör man också räkna in de tider då elverktyget är avstängt eller då det är påslaget men inte används. Det kan betydligt minska exponeringen under den totala arbetstiden.

Vidta även andra säkerhetsåtgärder för att skydda användaren mot effekterna av buller och vibrationer, exempelvis: underhåll av elverktyg och insatsverktyg, möjlighet att hålla händerna varma, välorganiserade arbetsförlopp.

#### Bullerinformation

Ljudeffektnivå (L <sub>WA</sub> )	107 dB(A)
Ljudtrycksnivå (L <sub>pA</sub> )	99 dB(A)
Osäkerhet (ljudvärde) (L <sub>pA</sub> och L <sub>WA</sub> )	3 dB(A)

#### Sammanlagt vibrationsvärde

Hammarboring i betong (a <sub>h, HD</sub> )	B 22-170	8,6 m/s <sup>2</sup>
	B 22-255	8,3 m/s <sup>2</sup>
Bilning (a <sub>n, Cheq</sub> )	B 22-170	6,8 m/s <sup>2</sup>
	B 22-255	6,7 m/s <sup>2</sup>
Osäkerhet (sammanlagt vibrationsvärde)		1,5 m/s <sup>2</sup>

## 5 Förberedelser för arbete

### VARNING

#### Risk för personskada till följd av oavsiktlig start!

- ▶ Kontrollera att produkten är avstängd innan du sätter i batteriet.
- ▶ Ta alltid bort batteriet innan du gör några inställningar på verktyget eller byter tillbehördelar.

Observera de säkerhets- och varningsanvisningar som du hittar i dokumentationen och på själva enheten.

### 5.1 Laddning av batteri

1. Läs batteriladdarens bruksanvisning innan du laddar batteriet.
2. Se till att batteriets och batteriladdarens sladdar är rena och torra.
3. Ladda batteriet i en godkänd batteriladdare. → Sidan 113

### 5.2 Sätta i batteriet

### VARNING

#### Risk för personskada på grund av kortslutning eller nedfallande batteri!

- ▶ Kontrollera innan du sätter in batteriet i produkten att både batteriets och produktens kontakter är fria från smuts och andra hinder.
- ▶ Säkerställ att batteriet alltid hakar i ordentligt.

1. Ladda batterierna helt innan de används första gången.
2. Skjut in batteriet i produkten tills det hakar i med ett klick.
3. Kontrollera att batteriet sitter stadigt.



### 5.3 Ta ut batteriet

1. Tryck in upplåsningsknappen till batteriet.
2. Dra ut batteriet ur produkten.

### 5.4 Fallskydd

#### VARNING

**Risk för personskada** på grund av nedfallande verktyg och/eller tillbehör!

- ▶ Använd bara den **Hilti**-verktygslina som är rekommenderad för din produkt.
- ▶ Kontrollera om verktygslinans fästpunkt är skadad inför varje användning.



Observera nationella föreskrifter för arbeten på höga höjder.

Använd uteslutande **Hilti** verktygslina #2261971 som fallskydd för denna produkt.

- ▶ Fäst verktygslinan med ögla på produkten så som bilden visar. Kontrollera att det sitter stadigt fast.
- ▶ Fäst karbinhaken i en bärande struktur. Kontrollera att karbinhaken sitter fast ordentligt.



Följ bruksanvisningen till **Hilti** verktygslina.

### 5.5 Montera sidohandtaget

1. Vrid på handtaget för att lossa sidohandtagsfästet (spännbandet).
2. Skjut fästet framifrån över chucken tills det går i det därför avsedda spåret.
3. Placera sidohandtaget i önskat läge.
4. Vrid på handtaget för att spänna sidohandtags fäste (spännbandet).

### 5.6 Montera djupmått (tillval)

1. Vrid på handtaget för att lossa sidohandtagsfästet (spännbandet).
2. Öppna skruven vid djupmättet.
3. Skjut in djupmättet framifrån i de två genomföringshålarna.
4. För inställning av borddjup ställ in djupmättet på önskat borddjup.
5. Stäng skruven vid djupmättet.
6. Vrid på handtaget för att spänna sidohandtags fäste (spännbandet).

### 5.7 Skifta insatsverktyg

#### FÖRSIKTIGHET

**Risk för personskada från insatsverktyg!** Insatsverktyget kan vara hett och ha skarpa kanter.

- ▶ Använd alltid skyddshandskar när du byter insatsverktyg.

1. Fetta in insticksänden på insatsverktyget en aning.
2. Stick in insatsverktyget i chucken så att det går i lås.
  - ▶ Nu är produkten färdig att användas.
3. Dra chuckhylsan tillbaka till anslag och ta ut insatsverktyget.




Använd endast originalfett från **Hilti**. Användning av olämpligt fett kan orsaka skador på produkten.

## 6 Användning

Observera de säkerhets- och varningsanvisningar som du hittar i dokumentationen och på själva enheten.

### 6.1 Borring med slag (hammarborring)

1. Sätt funktionsväljaren i läget "hammarborring" .



2. Placera borren mot underlaget.
3. Tryck in strömbrytaren.
  - ▶ Produkten startas.

## 6.2 Mejselpositionering

### FÖRSIKTIGHET

**Risk för personskada!** Förlust av kontrollen över mejslingsriktningen.

- ▶ Arbeta inte i läget för positionering av mejseln. Ställ funktionsväljaren i läget "mejsling" så att den snäpper fast där.

Mejseln kan låsas fast i 24 olika lägen (ett steg per 15°). Därigenom kan man alltid hitta en optimal arbetsställning vid arbete med flat- eller formmejsel.

1. Sätt funktionsväljaren i läget "mejselpositionering" →↔.
2. Vrid mejseln till önskat läge.
3. Ställ funktionsväljaren i läget "mejsling" **T** så att den snäpper fast där.
  - ▶ Nu är produkten färdig att användas.

## 6.3 Mejsling

- ▶ Ställ funktionsväljaren i läget "mejsling" **T**.

## 7 Skötsel och underhåll

### VARNING

**Risk för personskada vid anslutet batteri !**

- ▶ Ta alltid bort batteriet innan skötsel och underhåll utförs!

#### Skötsel av produkten

- Ta försiktigt bort smuts som sitter fast.
- Rengör ventilationsspringorna försiktigt med en torr och mjuk borste i förekommande fall.
- Rengör höljet bara med en lätt fuktad trasa. Använd inte rengöringsmedel med silikon, eftersom det kan skada plastdelarna.
- Använd en ren och torr trasa för att rengöra produktens kontakter.

#### Skötsel av litiumjonbatterier

- Använd aldrig ett batteri med tilltäppta ventilationsspringor. Rengör ventilationsspringorna försiktigt med en torr och mjuk borste.
- Undvik att utsätta batteriet för onödigt mycket damm eller smuts. Utsätt aldrig batteriet för hög fukt (t.ex. genom att sänka ner det i vatten eller låta det stå i regnet). Om ett batteri har blivit genomblött ska det hanteras som ett skadat batteri. Förvara det i en brandsäker behållare och kontakta **Hilti**-service.
- Håll batteriet fritt från främmande olja och fett. Låt inte onödigt mycket damm eller smuts ansamlas på batteriet. Rengör batteriet med en mjuk borste eller en ren och torr trasa. Använd inte rengöringsmedel med silikon, eftersom det kan skada plastdelarna. Rör inte vid batteriets kontakter och ta inte bort fett på kontakterna som har applicerats i fabriken.
- Rengör höljet bara med en lätt fuktad trasa. Använd inte rengöringsmedel med silikon, eftersom det kan skada plastdelarna.

#### Underhåll

### VARNING

**Risk för elstöt!** Felaktigt utförda reparationer på elektriska delar kan leda till svåra skador och brännskador.

- ▶ Reparationer på de elektriska delarna får endast utföras av behörig fackman.
- Kontrollera regelbundet att inga synliga delar har skadats och att alla reglage fungerar som de ska.
- Använd inte produkten om den uppvisar skador eller funktionsstörningar. Låt **Hilti Service** reparera produkten omgående.
- Efter skötsel- och underhållsarbeten ska alla skyddsanordningar monteras igen och kontrolleras.



**i** Använd endast originalreservdelar, -förbrukningsmaterial och -tillbehör för säker drift. Godkända reservdelar, förbrukningsmaterial och tillbehör till din produkt från **Hilti** hittar du i närmaste **Hilti Store** eller på: [www.hilti.group](http://www.hilti.group)

## 8 Transport och förvaring

### Transport av batteridrivna insatsverktyg och batterier

#### FÖRSIKTIGHET

#### Oavsiktlig start under transport. !

- ▶ Transportera alltid produkten utan insatta batterier.
- ▶ Ta ut batteriet/batterierna.
- ▶ Transportera aldrig batterierna löst liggande. Under transport ska batterierna skyddas mot alltför hårda stötar och vibrationer samt hållas isolerade från eventuella ledande material eller andra batterier så att de inte kommer i kontakt med andra batteripoler och orsakar en kortslutning. **Observera lokala transportföreskrifter för batterier.**
- ▶ Batterier får inte skickas per post. Vänd dig till ett fraktbolag om du vill skicka intakta batterier.
- ▶ Kontrollera produkt och batterier före varje användning samt före och efter längre transport för att se till att de inte är skadade.

### Förvaring av batteridrivna insatsverktyg och batterier

#### VARNING

#### Oavsiktlig skada på grund av trasiga eller läckande batterier. !

- ▶ Förvara alltid produkten utan insatta batterier.
- ▶ Förvara produkt och batterier svalt och torrt. Följ de temperaturgränsvärden som anges i den tekniska informationen.
- ▶ Förvara inte batterierna i batteriladdaren. Ta alltid ur batteriet ur laddaren när laddningen är klar.
- ▶ Förvara aldrig batterier i solen, på värmekällor eller bakom glas.
- ▶ Förvara produkt och batterier utom räckhåll för barn och obehöriga personer.
- ▶ Kontrollera produkt och batterier före varje användning samt före och efter längre tids förvaring för att se till att de inte är skadade.

## 9 Felsökning

Observera batteriets statusindikering vid alla störningar. Se kapitel **Indikeringar för litiumjonbatteri.**

Kontakta **Hilti-service** om det uppstår ett fel som inte finns med i den här tabellen eller som du inte lyckas åtgärda på egen hand.

Fel	Möjlig orsak	Lösning
Inget slag.	Produkten är för kall.	▶ Placera produkten på underlaget och låt den gå på tomgång. Upprepa detta om så krävs, tills slagmekanismen kommer igång.
Batteriet laddas ur fortare än vanligt.	Batteriet fungerar inte optimalt.	▶ Kontrollera batteriets funktion. Kapitel "Indikeringar för litiumjonbatteri" → Sidan 113.
Batteriet snäpper inte fast med ett hörbart "klick".	Batteriets låsmekanism är smutsig.	▶ Rengör låsmekanismen och sätt i batteriet igen.
Lamporna på batteriet visar inget.	Fel på batteriet.	▶ Vänd dig till <b>Hilti-service</b> .
Verktygsspindeln roterar inte.	Den tillåtna drifttemperaturen för produktens elektronik har överskridits.	På/av-indikeringen blinkar. ▶ Låt verktyget svalna.
	Batteriet har inte satts in helt.	▶ Tryck in batteriet tills du hör ett "klick".





Fel	Möjlig orsak	Lösning
Produkten stängs automatiskt av.	Överlastskyddet är aktivt.	På/av-indikeringen blinkar. ► Släpp strömbrytaren. Låt verktyget svalna. Tryck på strömbrytaren igen. Minska verktygsbelastningen.
Produkten stängs av om borret fastnar.	Den elektroniska skyddsanordningen aktiveras för att undvika ytterligare fastklämning.	► Lossa borren.
Kraftig värmeutveckling i produkt eller batteri.	Elektriskt fel.	► Stäng genast av produkten. Ta bort batteriet och granska det. Låt det svalna. Kontakta <b>Hilti-service</b> .
	Produkten är överbelastad (applikationsgränsen har överskridits).	► Välj en produkt som passar för uppgiften.
Lamporna på batteriet visar inget.	Fel på batteriet.	► Vänd dig till <b>Hilti-service</b> .
Produkten har inte full effekt.	Strömbrytaren är inte helt intryckt.	► Tryck på strömbrytaren tills den är helt intryckt.
Borret roterar inte.	Funktionsväljaren står inte fullt ut i sitt läge eller så står den i läget "bilning" <b>T</b> eller "mejselpositionering" <b>→</b> .	► Ställ funktionsväljaren i läget "Hammarborring" när verktyget är avstängt <b>T</b> .
Det går inte att ta ut insatsverktyget ur chucken.	Chucken har inte dragits tillbaka helt.	► Dra chuckhylsan tillbaka till anslag och ta ut verktyget.
	Sidohandtaget är ej korrekt monterat.	► Lossa sidohandtaget och montera det på korrekt sätt så att spännbandet och sidohandtaget hakar i fördjupningen.
Produkten startar inte.	Den elektroniska startspärren efter strömavbrott har aktiverats.	► Stäng av produkten och slå sedan på den igen.

## 10 Avfallshantering

### VARNING

**Risk för personskada på grund av felaktig avfallshantering!** Hälsorisk på grund av läckande gaser eller syror.

- Skicka aldrig iväg skadade batterier!
- Täck anslutningarna med ett icke ledande material för att förhindra kortslutningar.
- Kassera batterier så att de inte kan hamna i händerna på barn.
- Kassera batteriet hos din **Hilti Store** eller vänd dig till närmaste återvinningscentral.

**Hilti**-produkter är till stor del tillverkade av återvinningsbara material. En förutsättning för återvinning är att materialen separeras på rätt sätt. I många länder tar **Hilti** tillbaka din gamla enhet för återvinning. Fråga **Hilti** kundservice eller din säljare.



- Kasta inte elverktyg, elektronisk apparatur och batterier i hushållssoporna.

## 11 Tillverkargaranti

- Vänd dig till din lokala **Hilti**-representant om du har frågor om garantivillkoren.

## 12 Ytterligare information

Ytterligare information om drift, teknik, miljö och återvinning hittar du via följande länk: [qr.hilti.com/manual/?id=2373841&id=2373843](https://qr.hilti.com/manual/?id=2373841&id=2373843)

Länken finns också som en QR-kod i slutet av bruksanvisningen.



# Original bruksanvisning

## 1 Informasjon om bruksanvisningen

### 1.1 Om denne bruksanvisningen

- Det er viktig at bruksanvisningen leses før produktet brukes for første gang. Dette er en forutsetning for sikkerhet under arbeidet og problemfritt bruk.
- Følg sikkerhetsanvisningene og advarslene i denne bruksanvisningen og på produktet.
- Oppbevar alltid bruksanvisningen sammen med produktet, og sørg for at bruksanvisningen alltid følger med hvis produktet overtas av andre personer.

### 1.2 Symbolforklaring

#### 1.2.1 Farehenvvisninger

Farehenvvisninger advarer mot farer under håndtering av produktet. Følgende signalord brukes:



**FARE**

**FARE !**

- For en umiddelbart truende fare som kan føre til alvorlige personskader eller død.



**ADVARSEL**

**ADVARSEL !**

- Varsler en mulig fare som kan føre til alvorlige personskader eller død.



**FORSIKTIG**

**FORSIKTIG !**

- Varsler om en mulig farlig situasjon som kan føre til personskade eller materiell skade.

#### 1.2.2 Symboler i bruksanvisningen

Følgende symboler benyttes i denne bruksanvisningen:

	Følg bruksanvisningen
	Bruksanvisninger og andre nyttige opplysninger
	Håndtering av resirkulerbare materialer
	Ikke kast elektriske apparater eller batterier i husholdningsavfallet
	<b>Hilti</b> li-Ion-batteri
	<b>Hilti</b> Lader

#### 1.2.3 Symboler i illustrasjoner

Følgende symboler brukes i illustrasjonene:

	Disse tallene viser til illustrasjonen i begynnelsen av denne bruksanvisningen.
	Nummereringen i illustrasjoner henviser til viktige arbeidstrinn eller viktige komponenter for arbeidstrinnene. I teksten i blir disse arbeidstrinnene eller komponentene markert med tilhørende numre, f.eks. <b>(3)</b> .
	Posisjonsnumrene brukes i illustrasjonen <b>Oversikt</b> og henviser til numrene på teksten i avsnittet <b>Produktoversikt</b> .
	Dette symbolet betyr at håndtering av produktet krever stor grad av oppmerksomhet.



### 1.3 Produktavhengige symboler

#### 1.3.1 Generelle symboler

Symboler som benyttes på produktet.

	Produktet støtter NFC-teknologi som er kompatibel med iOS- og Android-plattformer.
Li-Ion	Li-ion-batteri
	Bruk aldri batteriet som slagverktøy.
	Ikke mist ned batteriet. Ikke bruk et batteri som har vært utsatt for støt eller er skadet på annen måte.

#### 1.3.2 Påbudssymbol

Påbudssymboler viser til handlinger som må utføres.

	Boring uten slag
	Boring med slag (hammerboring)
	Meisling
	Plassere meiselen
	Diameter
$n_0$	Nominelt tomgangsturtall
/min	Omdreininger per minutt
	Likestrøm

### 1.4 Produktinformasjon

**HILTI**-produkter er laget for profesjonell bruk og må kun brukes, vedlikeholdes og repareres av kyndig personale. Dette personalet må informeres om eventuelle farer som kan oppstå. Produktet og tilleggsutstyret kan utgjøre en fare hvis det betjenes av ukvalifisert personale eller det benyttes feil.

Typebetegnelse og serienummer står på typeskiltet.

- Skriv inn serienummeret i tabellen nedenfor. Du trenger produktspesifikasjonene ved henvendelser til Hiltis representant eller servicesenter.

#### Produktopplysninger

Batteridrevet borhammer SDS-Max	TE 50-22
Generasjon	03
Serienummer	

### 1.5 Samsvarserklæring

Produsenten erklærer under sitt eneansvar at produktet som er beskrevet her, oppfyller kravene i gjeldende lovgivning og er i samsvar med gjeldende standarder. Du finner et bilde av samsvarserklæringen på slutten av denne dokumentasjonen.

Den tekniske dokumentasjonen er lagret her:

Hilti Entwicklungsgesellschaft mbH | Zulassung Geräte | Hiltistraße 6 | 86916 Kaufering, DE



### 2.1 Generelle sikkerhetsregler for elektroverktøy

**⚠ ADVARSEL** Les alle sikkerhetsanvisninger, instruksjoner, illustrasjoner og tekniske data som elektroverktøyet er utstyrt med. Manglende overholdelse av anvisningene nedenfor kan medføre elektrisk støt, brann og/eller alvorlige personskader.

**Overhold alle sikkerhetsanvisninger og instruksjoner i hele bruksperioden.**

Begrepet "elektroverktøy" som er brukt i sikkerhetsanvisningene, viser til nettdrevne elektroverktøy (med nettkabel) eller til batteridrevne elektroverktøy (uten nettkabel).

#### Sikkerhet på arbeidsplassen

- ▶ **Hold arbeidsområdet rent og godt opplyst.** Rotete eller dårlig belyste arbeidsområder kan føre til ulykker.
- ▶ **Bruk ikke elektroverktøyet i eksplosjonsfarlige omgivelser hvor det befinner seg brennbare flytende stoffer, gasser eller støv.** Elektroverktøy lager gnister som kan antenne støv eller damp.
- ▶ **Hold barn og andre personer på sikker avstand mens elektroverktøyet brukes.** Hvis du blir forstyrret under arbeidet, kan du miste kontrollen over verktøyet.

#### Elektrisk sikkerhet

- ▶ **Elektroverktøyets støpsel må passe i stikkontakten. Støpselet må ikke forandres på noen som helst måte. Bruk ikke adapterkontakt på jordete elektroverktøy.** Uendrede støpsler og egnede stikkontakter minsker risikoen for elektrisk støt.
- ▶ **Unngå kroppskontakt med jordete overflater som rør, radiatorer, komfyrer eller kjøleskap.** Risikoen for elektriske støt er høyere når kroppen er jordet.
- ▶ **Hold elektroverktøyet unna regn og fuktighet.** Risikoen for elektrisk støt øker ved inntrenging av vann i et elektroverktøy.
- ▶ **Bruk ikke ledningen til å bære elektroverktøyet, henge det opp eller til å dra støpselet ut av stikkontakten. Hold ledningen unna varme, olje, skarpe kanter og deler som beveger seg.** Skadde eller sammenviklede ledninger øker risikoen for elektriske støt.
- ▶ **Bruk kun skjøteleidninger som også er godkjent for utendørs bruk når du arbeider med et elektroverktøy utendørs.** Bruk av skjøteleidning som er egnet til utendørs bruk, minsker risikoen for elektrisk støt.
- ▶ **Må elektroverktøyet brukes i fuktige omgivelser, er det nødvendig å bruke en jordfeilbryter.** Bruk av en jordfeilbryter reduserer risikoen for elektrisk støt.

#### Personsikkerhet

- ▶ **Vær oppmerksom, pass på hva du gjør, og gå fornuftig fram under arbeidet med et elektroverktøy. Ikke bruk elektroverktøy når du er trøtt eller påvirket av narkotika, alkohol eller medikamenter.** Et øyeblikks uoppmerksomhet ved bruk av elektroverktøyet kan være nok til å forårsake alvorlige personskader.
- ▶ **Bruk alltid personlig verneutstyr og vernebriller.** Bruk av personlig verneutstyr som støvmaske, sklislisikre vernesko, hjelm eller hørselsvern – avhengig av type og bruk av elektroverktøyet – reduserer risikoen for skader.
- ▶ **Unngå utilsiktet start. Forsikre deg om at elektroverktøyet er slått av før du setter i stikkontakten eller batteriet og før du løfter eller flytter elektroverktøyet.** Hvis du holder fingeren på bryteren når du bærer elektroverktøyet, eller kobler elektroverktøyet til strøm i innkoblet tilstand, kan dette føre til uhell.
- ▶ **Fjern justeringsverktøy og skrunøkkel før du slår på elektroverktøyet.** Et verktøy eller en nøkkel som befinner seg i en roterende maskindel, kan føre til skader.
- ▶ **Unngå uhensiktsmessige arbeidsposisjoner. Sørg for å stå stødig og i balanse.** Dermed kan du kontrollere elektroverktøyet bedre i uventede situasjoner.
- ▶ **Bruk egnede klær. Ikke bruk vide klær eller smykker. Hold hår, tøy og hansker unna deler som beveger seg.** Løstsittende tøy, smykker eller langt hår kan komme inn i deler som beveger seg.
- ▶ **Hvis det er monteret støvavsugs- og oppsamlingsinnretninger, må det kontrolleres at disse er koblet til og blir brukt på riktig måte.** Bruk av støvavsug kan redusere faremomentene i forbindelse med støv.
- ▶ **Ikke føl deg for trygg og ikke bryt sikkerhetsreglene for elektroverktøy, heller ikke når du etter lang tids bruk er blitt fortrolig med elektroverktøyet.** Et øyeblikks uaktsomhet kan føre til alvorlige personskader.

#### Bruk og behandling av elektroverktøyet

- ▶ **Ikke overbelast verktøyet. Bruk et elektroverktøy som er beregnet til den type arbeid du vil utføre.** Med et passende elektroverktøy arbeider du bedre og sikrer i det angitte effektområdet.



- ▶ **Ikke bruk elektroverktøy med defekt bryter.** Et elektroverktøy som ikke lenger kan slås av eller på, er farlig og må repareres.
- ▶ **Dra ut støpselet fra stikkkontakten og/eller ta ut et uttakbart batteri før du foretar maskininnstillinger, bytter tilleggsgutstyr eller legger bort verktøyet.** Disse tiltakene forhindrer utilsikket start av elektroverktøyet.
- ▶ **Oppbevar elektroverktøy som ikke brukes, utenfor barns rekkevidde. La ikke personer som ikke er fortrolige med verktøyet eller ikke har lest disse instruksjonene, bruke verktøyet.** Elektroverktøy er farlige når de brukes av uerfarne personer.
- ▶ **Sørg for grundig stell og vedlikehold av elektroverktøyet med tilbehør. Kontroller at bevegelige deler på elektroverktøyet fungerer feilfritt og ikke klemmes fast, og at ingen deler er brukt eller skadet, slik at dette innvirker på elektroverktøyet funksjon. La skadde deler repareres før elektroverktøyet brukes.** Mange ulykker er et resultat av dårlig vedlikeholdte elektroverktøy.
- ▶ **Hold skjæreverktøy skarpe og rene.** Godt vedlikeholdte skjæreverktøy med skarpe skjærekanten blir sjeldnere fastklemt og er lettere å styre.
- ▶ **Bruk elektroverktøy, tilbehør, arbeidsverktøy osv. i overensstemmelse med denne anvisningen. Ta hensyn til arbeidsforholdene og arbeidet som skal utføres.** Bruk av elektroverktøy til andre formål enn det som er angitt, kan føre til farlige situasjoner.
- ▶ **Hold håndtak og gripeflater tørre, rene og frie for olje og fett.** Glatte håndtak og gripeflater gir ikke sikker betjening og kontroll av elektroverktøyet i uforutsatte situasjoner.

#### **Bruk og behandling av det batteridrevne elektroverktøyet**

- ▶ **Bruk kun ladere som er anbefalt av produsenten når du skal lade batteriene.** Det oppstår brannfare når det brukes andre batterier i en lader enn den laderen er egnet for.
- ▶ **Bruk bare batterier som er beregnet for de forskjellige elektroverktøyene.** Bruk av andre batterier kan medføre skader og brannfare.
- ▶ **Unngå å oppbevare ubrukte batterier i nærheten av binders, mynter, nøkler, nagler, skruer eller andre små metallgjenstander som kan forårsake kortslutning av kontakten.** En kortslutning mellom batterikontaktene kan føre til forbrenninger eller brann.
- ▶ **Ved feil bruk kan væske lekke fra batteriet. Unngå kontakt med denne væsken. Ved tilfeldig kontakt må det skylles med vann. Hvis det kommer væske i øynene, må du i tillegg oppsøke lege.** Batterivæske som renner ut, kan føre til irritasjoner på huden eller forbrenninger.
- ▶ **Ikke bruk batterier som er skadde eller modifiserte.** Skadde eller modifiserte batterier kan oppføre seg uforutsigbart og forårsake brann, eksplosjon eller personskade.
- ▶ **Ikke utsett batteriet for åpen ild eller høye temperaturer.** Ild eller temperaturer over 130 °C (265 °F) kan forårsake eksplosjon.
- ▶ **Følg alle anvisningene for lading, og lad aldri batteriet eller det batteridrevne verktøyet utenfor temperaturområdet som er angitt i bruksanvisningen.** Feil lading eller lading utenfor det tillatte temperaturområdet kan ødelegge batteriet og øke brannfaren.

#### **Service**

- ▶ **Elektroverktøyet må kun repareres av kvalifisert fagpersonale og kun med originale reservedeler.** Slik opprettholdes maskinens sikkerhet.
- ▶ **Vedlikehold ikke skadde batterier.** Alt vedlikehold på batterier skal utføres av produsenten eller et godkjent serviceverksted.

## **2.2 Sikkerhetsanvisninger for borhammere**

### **Sikkerhetsanvisninger for alt arbeid**

- ▶ **Bruk hørselsvern.** Påvirkning av støy kan føre til hørselstap.
- ▶ **Bruk håndtakene som leveres med maskinen.** Tap av kontroll kan føre til skader.
- ▶ **Hold maskinen i de isolerte håndtakene når du utfører arbeid der verktøyet kan komme i kontakt med elektriske ledninger.** Kontakt med en spenningsførende ledning kan også sette maskinens metalldeleer under spenning og føre til elektrisk støt.

### **Sikkerhetsanvisninger ved bruk av lange bor**

- ▶ **Begynn alltid å bore med lavt turtall og mens boret er i kontakt med arbeidsemnet.** Ved høyere turtall kan boret lett bøyes når det kan rotere fritt uten kontakt med arbeidsemnet, og dette kan føre til personskader.
- ▶ **Ikke trykk for hardt på boret, og trykk bare i lengderetningen i forhold til boret.** Bor kan bøyes og dermed brette eller føre til tap av kontroll og personskader.



### 2.3 Ytterligere sikkerhetsanvisninger

- ▶ Bruk produktet og tilbehøret bare i teknisk feilfri stand.
- ▶ Ikke foreta manipulering eller endring av produktet eller tilbehøret.
- ▶ Fare for personskade på grunn av verktøy og/eller tilbehør som faller ned. Kontroller før arbeidet påbegynnes at batteri og montert tilbehør er godt festet.
- ▶ Hold alltid ventilasjonsåpningene rene. Fare for forbrenning hvis ventilasjonsåpningene er blokkert!
- ▶ Ved gjennombruddsarbeider må området på den andre siden sikres. Deler som brytes ut, kan falle ut og/eller ned og skade andre personer.
- ▶ Hold alltid maskinen fast med begge hender i håndtakene som er beregnet til formålet. Hold håndtakene tørre og rene.
- ▶ Stå alltid støtt når du bruker produktet. Sørg for at du har god balanse og kontroll før du setter i gang med arbeidet.
- ▶ Unngå å berøre de roterende delene. Fare for personskader!
- ▶ Gjennom bearbeiding kan materiale splintres av. Splintret materiale kan skade kroppen og øynene. Benytt øyevern, hjelm og hørselsvern ved bruk av produktet. Hvis det ikke benyttes støvavsug, må du i tillegg bruke en lett støvmaske.
- ▶ Bruk vernehansker ved skifte av verktøy. Berøring av innsatsverktøyet kan føre til kuttskader og forbrenninger.
- ▶ Støv som oppstår ved sliping, smergling, kapping og boring kan inneholde farlige kjemikalier. Noen eksempler er: bly eller blybasert maling; tegl, betong og andre murverksprodukter, naturstein og andre silikatholdige produkter; bestemte tresorter, slik som eik, bøk og kjemisk behandlet trevirke; asbest eller asbestholdige materialer. Kartlegg hvor eksponert brukeren og personer i nærheten er ved hjelp av fareklassen til materialene som det arbeides med. Treff nødvendige tiltak for å holde eksponeringen på et trygt nivå, f.eks. ved å bruke et støvoppsamlingsystem eller egnet åndedrettsvern. Til de generelle tiltakene for å redusere eksponeringen hører:
  - ▶ arbeid i et godt ventilert område,
  - ▶ unngå langvarig kontakt med støv,
  - ▶ led bort støv fra ansikt og kropp,
  - ▶ bruk verneutstyr og vask eksponerte områder med vann og såpe.
- ▶ Kontroller at sidehåndtaket er riktig montert og forskriftsmessig festet. Kontroller at klemmen ligger i sporet som er beregnet for dette på produktet.
- ▶ Ta hyppige pauser og gjør øvelser for å øke blodgjennomstrømmingen i fingrene. Ved langvarig arbeid kan kraftige vibrasjoner føre til forstyrrelser i blodkar eller nervesystemet i fingre, hender eller håndledd.

#### Elektrisk sikkerhet

- ▶ Kontroller før arbeidet påbegynnes at det ikke finnes skjulte strømledninger, gass- eller vannrør i arbeidsområdet. Utvendige metalldele på produktet kan forårsake elektrisk støt eller en eksplosjon dersom du skader en strømlledning, et gass- eller vannrør.

#### Forsiktig behandling og bruk av elektroverktøy

- ▶ Slå elektroverktøyet av straks hvis verktøyet setter seg fast. Produktet kan gli ut til siden.
- ▶ Vent med å slå på produktet til du har plassert det i arbeidsposisjon.
- ▶ Sørg for at du står støtt ved meisling i tak, vegger og gulv. Du kan miste balansen ved et plutselig gjennombrudd!
- ▶ Ved gjennombruddsarbeider må området på den andre siden sikres. Deler som brytes ut, kan falle ut og/eller ned og skade andre personer.
- ▶ Vent til produktet har stanset helt før du legger det fra deg.
- ▶ Ikke arbeid på stige.

### 2.4 Aktsom håndtering og bruk av batterier

- ▶ **Ta hensyn til følgende sikkerhetsanvisninger for sikker håndtering og bruk av li-ion-batterier.** Manglende overholdelse kan føre til hudirritasjoner, alvorlige korrosive skader, kjemiske forbrenninger, brann og/eller eksplosjoner.
- ▶ Bruk kun batterier i teknisk feilfri stand.
- ▶ Behandle batterier med omhu for å unngå skader og forhindre at svært helseskadelige væsker lekker ut!
- ▶ Batterier må under ingen omstendigheter modifiseres eller manipuleres!
- ▶ Batteriene må ikke tas fra hverandre, klemmes, varmes opp over 80 °C (176 °F) eller brennes.
- ▶ Ikke bruk eller lad opp batterier som har vært utsatt for et støt eller er skadd på annen måte. Kontroller batteriene regelmessig for å se etter tegn på skader.



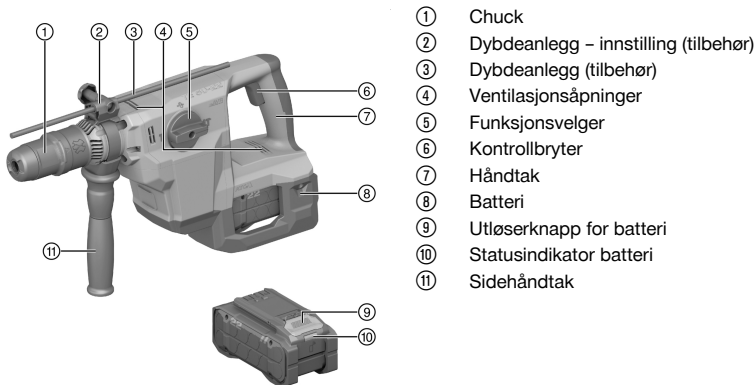
- ▶ Bruk aldri resirkulerte eller reparerte batterier.
- ▶ Ikke bruk batteriet eller et batteridrevet elektroverktøy som slagverktøy.
- ▶ Utsett aldri batterier for direkte sollys, høy temperatur, gnistdannelse eller åpen flamme. Dette kan føre til eksplosjoner.
- ▶ Ikke berør batteripolene med fingrene, verktøy, smykker eller andre elektrisk ledende gjenstander. Dette kan skade batteriet samt forårsake materielle skader og personskader.
- ▶ Hold batteriene unna regn, fuktighet og væsker. Hvis fuktighet trenger inn, kan dette føre til kortslutning, elektrisk støt, forbrenninger, brann og eksplosjoner.
- ▶ Bruk kun ladere og elektroverktøy som er beregnet på denne batteritypen. Følg i den forbindelse opplysningene i de tilhørende bruksanvisningene.
- ▶ Ikke bruk eller oppbevar batteriet i eksplosjonsfarlige omgivelser.
- ▶ Hvis batteriet er for varmt til at du kan ta på det, kan det være defekt. Plasser batteriet på et synlig, ikke brennbar sted med tilstrekkelig avstand til brennbare materialer. La batteriet kjøle. Hvis batteriet fremdeles er for varmt til at du kan ta på det etter en time, er det defekt. Kontakt **Hilti** service eller les dokumentet "Informasjon om sikkerhet og bruk av **Hilti** li-ion-batterier".



Ta hensyn til spesielle retningslinjer som gjelder for transport, lagring og bruk av litium-ion-batterier. Les informasjonen om sikkerhet og bruk av **Hilti** li-ion-batterier, som du finner ved å skanne QR-koden bakerst i denne bruksanvisningen.

### 3 Beskrivelse

#### 3.1 Produktoversikt



- ① Chuck
- ② Dybdeanlegg – innstilling (tilbehør)
- ③ Dybdeanlegg (tilbehør)
- ④ Ventilasjonsåpninger
- ⑤ Funksjonsvelger
- ⑥ Kontrollbryter
- ⑦ Håndtak
- ⑧ Batteri
- ⑨ Utløserknapp for batteri
- ⑩ Statusindikator batteri
- ⑪ Sidehåndtak

#### 3.2 Forskriftsmessig bruk

Det beskrevne produktet er en batteridrevet borhammer SDS-Max med pneumatisk slagverk. Den er beregnet for boring i betong, mur, tre og metall. Produktet er også egnet til lett til middels meisling i mur og etterarbeid i betong.

- Til dette produktet må det bare benyttes **Hilti** Nuron li-ion-batterier i serien B 22. For optimal ytelse anbefaler **Hilti** å bruke batteriene som er angitt i tabellen på slutten av denne bruksanvisningen til produktet.
- Til disse batteriene må det bare brukes **Hilti**-ladere i seriene som er omtalt i tabellen bakerst i denne bruksanvisningen.

#### 3.3 Følgende inngår i leveransen:

Borhammer SDS-Max, sidehåndtak, fett, klut, bruksanvisning.

I tillegg finner du godkjente systemprodukter til produktet hos nærmeste **Hilti Store** eller under: [www.hilti.group](http://www.hilti.group)



### 3.4 Active Vibration Reduction

Produktet er utstyrt med et Active Vibration Reduction (AVR)-system som reduserer vibrasjonen merkbart.

### 3.5 ATC

Produktet er utstyrt med den elektroniske hurtigutkoblingen ATC (Active Torque Control).

Hvis innsatsverktøyet blokkeres eller klemmes fast, begynner produktet plutselig å rotere ukontrollert i den motsatte retningen. ATC registrerer denne plutselige rotasjonsbevegelsen til produktet og slår produktet av umiddelbart.



For riktig funksjon må produktet kunne rotere.  
Slå produktet av og på igjen etter hurtigutkoblingen.

### 3.6 Indikatorer for li-ion-batteriet

Hilti Nuron Li-ion-batterier kan indikere ladetilstand, feilmeldinger og batteriets tilstand.

#### 3.6.1 Indikatorer for ladetilstand og feilmeldinger

#### ADVARSEL

**Fare for personskader på grunn av batteri som faller ned!**

- ▶ Når du har satt i batteriet og trykt på låseknappen, må du kontrollere at batteriet igjen klikker på plass i produktet som brukes.

For å få frem en av følgende indikatorer trykker du kort på batteriets utløserknapp.

Ladetilstanden samt eventuelle feil indikeres også hele tiden så lenge det tilkoblede produktet er slått på.

Tilstand	Betydning
Fire (4) lysdioder (LED) lyser konstant grønt	Ladetilstand: 100 % til 71 %
Tre (3) lysdioder (LED) lyser konstant grønt	Ladetilstand: 70 % til 51 %
To (2) lysdioder (LED) lyser konstant grønt	Ladetilstand: 50 % til 26 %
Én (1) lysdiode (LED) lyser konstant grønt	Ladetilstand: 25 % til 10 %
Én (1) lysdiode (LED) blinker langsomt grønt	Ladetilstand: < 10 %
Én (1) lysdiode (LED) blinker raskt grønt	Li-ion-batteriet er helt utladet. Lad batteriet. Hvis lysdioden fortsatt blinker raskt etter at batteriet er ladet, kontakter du <b>Hilti service</b> .
Én (1) lysdiode (LED) blinker raskt gult	Li-ion-batteriet eller det tilkoblede produktet er overbelastet, for varmt eller for kaldt eller det foreligger en annen feil. Bring produktet og batteriet til anbefalt arbeidstemperatur, og ikke overbelast produktet når du bruker det. Hvis meldingen vedvarer, kontakter du <b>Hilti service</b> .
Én (1) lysdiode (LED) lyser gult	Li-ion-batteriet og det tilkoblede produktet er ikke kompatible. Kontakt <b>Hilti service</b> .
Én (1) lysdiode (LED) blinker raskt rødt	Li-ion-batteriet er sperret og kan ikke brukes lenger. Kontakt <b>Hilti service</b> .

#### 3.6.2 Indikering av batteriets tilstand

For å sjekke tilstanden til batteriet holder du utløserknappen inne i over tre sekunder. Systemet registrerer ikke mulige funksjonsfeil på batteriet som følge av skjodesløs bruk, som f.eks. at det er mistet ned, er påført hull eller skader forårsaket av eksterne varmekilder osv.

Tilstand	Betydning
Alle LED-ene lyser som løpelys og deretter lyser én (1) LED konstant grønt.	Batteriet kan brukes videre.





Tilstand	Betydning
Alle LED-ene lyser som løpelys og deretter blinker én (1) LED raskt gult.	Kartlegging av batteriets tilstand kunne ikke fullføres. Gjenta prosedyren eller kontakt <b>Hilti</b> service.
Alle LED-ene lyser som løpelys og deretter lyser én (1) LED konstant rødt.	Hvis et tilkoblet produkt fortsatt kan brukes, er den gjenværende batterikapasiteten under 50 %. Hvis et tilkoblet produkt ikke lenger kan brukes, er batteriets levetid over og batteriet må skiftes ut. Kontakt <b>Hilti</b> service.

## 4 Tekniske data

### 4.1 Produktinformasjon

Merkespenning	21,6 V
Vekt i henhold til EPTA-Procedure 01 uten batteri	5,5 kg
Enkeltslagenergi ifølge EPTA-prosedyre 05	6 J
Boreområde i betong/mur (hammerboring)	12 mm ... 32 mm
Omgivelsestemperatur under drift	-17 °C ... 60 °C
Lagringstemperatur	-20 °C ... 70 °C

### 4.2 Batteri

Batteriets driftsspenning	21,6 V
Vekt batteri	Se bakerst i bruksanvisningen
Omgivelsestemperatur under drift	-17 °C ... 60 °C
Lagringstemperatur	-20 °C ... 40 °C
Batteritemperatur ved ladestart	-10 °C ... 45 °C

### 4.3 Støyinformasjon og vibrasjonsverdier iht. EN 62841

Lydtrykk- og vibrasjonsverdiene som er angitt i denne bruksanvisningen, er målt i samsvar med en normert målemetode og kan brukes til sammenligning av elektroverktøy. De egner seg også til en foreløpig vurdering av eksponeringene.

De angitte dataene representerer de viktigste bruksområdene for elektroverktøyet. Men hvis elektroverktøyet brukes til andre formål, med avvikende innsatsverktøy eller med utilstrekkelig vedlikehold, kan dataene avvike. Dette kan øke eksponeringene betraktelig gjennom hele arbeidsperioden.

For å få en nøyaktig vurdering av eksponeringene må man også ta hensyn til tidsrommene da elektroverktøyet er slått av eller er i gang, men ikke i bruk. Dette kan redusere eksponeringene betraktelig gjennom hele arbeidsperioden.

Fastsett ekstra sikkerhetstiltak for å beskytte operatøren mot effekten av støy og/eller vibrasjoner, for eksempel: Vedlikehold av elektroverktøy og innsatsverktøy, holde hendene varme, organisering av arbeidsprosesser.

#### Støyinformasjon

Lydeffektnivå ( $L_{WA}$ )	107 dB(A)
Støynivå ( $L_{pA}$ )	99 dB(A)
Usikkerhet (lydverdier) ( $L_{pA}$ og $L_{WA}$ )	3 dB(A)

#### Totale vibrasjonsverdier

Hammerboring i betong ( $a_{h, HD}$ )	B 22-170	8,6 m/s <sup>2</sup>
	B 22-255	8,3 m/s <sup>2</sup>
Meisling ( $a_{h, Cheq}$ )	B 22-170	6,8 m/s <sup>2</sup>
	B 22-255	6,7 m/s <sup>2</sup>
Usikkerhet (totale vibrasjonsverdier)		1,5 m/s <sup>2</sup>



## 5 Klargjøring til arbeidet

---

### ADVARSEL

#### Fare for personskader på grunn av utilsiktet start!

- ▶ Før batteriet settes i, må det kontrolleres at det tilhørende produktet er slått av.
  - ▶ Fjern batteriet før du foretar maskininnstillinger eller skifter tilbehørsdeler.
- 

Følg sikkerhetshenvisningene og advarslene i denne dokumentasjonen og på produktet.

### 5.1 Lade batteriet

1. Les bruksanvisningen for laderen før lading.
2. Kontaktene på batteriet og laderen må være rene og tørre.
3. Lad opp batteriet i en godkjent lader. → Side 125

### 5.2 Sette i batteri

#### ADVARSEL

#### Fare for personskader på grunn av kortslutning eller ved at batteriet faller ned!

- ▶ Forsikre deg om at det ikke er fremmedlegemer ved kontaktene på batteriet og kontaktene på produktet før du setter batteriet inn i maskinen.
  - ▶ Kontroller at batteriet alltid går riktig i inngrep.
- 

1. Lad batteriet helt opp før første gangs bruk.
2. Skyv batteriet inn i produktet til det klikker hørbart på plass.
3. Kontroller at batteriet sitter godt fast.

### 5.3 Ta ut batteri


1. Trykk på batteriets opplåsningsknapp.
2. Trekk batteriet ut av produktet.

### 5.4 Fallsikring

#### ADVARSEL

#### Fare for personskader som følge av at verktøy og/eller tilbehør faller ned!


- ▶ Bruk bare verktøynoren som er anbefalt av **Hilti** til produktet.
  - ▶ Kontroller festepunktet for verktøynoren for mulige skader før hver bruk.
- 

 Følg nasjonale retningslinjer for arbeid i høyden.

---

Til fallsikring av dette produktet skal du bare bruke **Hilti** verktøynor #2261971.

- ▶ Fest verktøynoren til produktet med løkken slik som vist på bildet. Kontroller at den sitter forsvarlig fast.
  - ▶ Fest karabinkroken til en bærende konstruksjon. Kontroller at karabinkroken sitter forsvarlig fast.
- 

 Følg bruksanvisningen for **Hilti** verktøynor.

---

### 5.5 Montere sidehåndtak

1. Vri på håndtaket for å løsne holderen (klemmen) på sidehåndtaket.
2. Skyv holderen (klemmen) forfra over chucken til sporet som er beregnet til dette.
3. Plasser sidehåndtaket i ønsket stilling.
4. Vri på håndtaket for å stramme holderen (klemmen) på sidehåndtaket.

### 5.6 Montere dybdeanlegg (ekstraustyr)

1. Vri på håndtaket for å løsne holderen (klemmen) på sidehåndtaket.
2. Åpne skruen på dybdeanlegget.



3. Skyv dybdeanlegget forfra inn i de to føringshullene som er beregnet for dette.
4. For å stille inn boredybder stiller du dybdeanlegget på ønsket boredybde.
5. Lukk skruen på dybdeanlegget.
6. Vri på håndtaket for å stramme holderen (klemmen) på sidehåndtaket.

## 5.7 Sette i/ta ut innsatsverktøyet 5

### FORSIKTIG

**Fare for personskade på grunn av innsatsverktøy!** Innsatsverktøyet kan være varmt og ha skarpe kanter.

- ▶ Bruk vernehansker når du skifter innsatsverktøy.

1. Smør innstikkenden til innsatsverktøyet med litt fett.
2. Sett innsatsverktøyet helt inn i chucken slik at det klikker på plass.
  - ▶ Produktet er klart til bruk.
3. Trekk verktøylåsen tilbake til anslag og ta ut innsatsverktøyet.



Bruk bare originalfett fra Hilti. Bruk av uegnet fett kan føre til skade på produktet.

## 6 Betjening

Følg sikkerhetsanvisningene og advarslene i denne dokumentasjonen og på produktet.

### 6.1 Boring med slag (hammerboring) 6

1. Sett funksjonsvelgeren i stillingen "Hammerboring" .
2. Sett boret mot underlaget.
3. Trykk på kontrollbryteren.
  - ▶ Produktet starter.

### 6.2 Plassere meiselen 7

#### FORSIKTIG

**Fare for personskader!** Tap av kontroll over meiselretningen.

- ▶ Ikke arbeid i posisjonen "Plassere meiselen". Sett funksjonsvelgeren i stillingen "Meisling" til den går i lås.



Meiselen kan sperres i 24 ulike posisjoner (i trinn på 15°). Derfor kan man alltid finne den optimale arbeidsstillingen når man jobber med flat- og formmeisel.

1. Sett funksjonsvelgeren i stillingen "Plassere meiselen" .
2. Drei meiselen til ønsket posisjon.
3. Sett funksjonsvelgeren i stillingen "Meisling" til den går i lås.
  - ▶ Produktet er klart til bruk.

### 6.3 Meisling 8

- ▶ Sett funksjonsvelgeren i stillingen "Meisling" .

## 7 Service og vedlikehold

### ADVARSEL

**Fare for personskader på grunn av isatt batteri !**

- ▶ Ta alltid ut batteriet før stell og vedlikeholdsarbeid!

#### Pleie av produktet

- Fjern forsiktig gjenstridig smuss.
- Rengjør ventilasjonsåpningene, der slike finnes, forsiktig med en tørr og myk børste.



- Rengjør huset bare med en lett fuktet klut. Ikke bruk silikonholdige pleiemidler, ettersom dette kan angripe plastdelene.
- Bruk en ren og tørr klut for å rengjøre kontaktene på produktet.

#### Pleie av li-ion-batterier


- Bruk aldri et batteri med tilstoppede ventilasjonsåpninger. Rengjør ventilasjonsåpningene forsiktig med en tørr og myk børste.
- Unngå at batteriet unødig utsettes for støv eller smuss. Ikke utsett batteriet for høy fuktighet (f.eks. ved å dyppe det i vann eller la det stå ute i regnet). Hvis et batteri blir gjennomvått, må det behandles som et skadet batteri. Isoler det i en ikke-brennbar beholder, og kontakt **Hilti service**.
- Hold batteriet fritt for fremmed olje og fett. Ikke la unødig støv eller smuss samle seg på batteriet. Rengjør batteriet med en tørr og myk børste eller en ren og tørr klut. Ikke bruk silikonholdige pleiemidler, ettersom dette kan angripe plastdelene.  
Ikke berør kontaktene på batteriet, og ikke fjern fett som er smurt på kontaktene fra fabrikk.
- Rengjør huset bare med en lett fuktet klut. Ikke bruk silikonholdige pleiemidler, ettersom dette kan angripe plastdelene.

#### Vedlikehold

##### **ADVARSEL**

**Fare for elektrisk støt!** Ufagmessige reparasjoner på elektriske komponenter kan føre til alvorlig personskade og forbrenninger.

- ▶ Elektriske deler på maskinen må kun repareres av fagfolk.
- 
- Kontroller alle synlige deler regelmessig mht. skade og alle betjeningselementer mht. feilfri funksjon.
  - Ved skader og/eller funksjonsfeil må produktet ikke brukes. Få produktet omgående reparert av **Hilti service**.
  - Monter alle beskyttelsesinnretninger etter pleie- og vedlikeholdsarbeid, og kontroller at de fungerer feilfritt.

 Av hensyn til sikkerheten må du bare bruke originale reservedeler, forbruksmaterieell og tilbehør. Reservedeler, forbruksmaterialer og tilbehør som er godkjent av **Hilti**, finner du hos **Hilti Store** eller på: [www.hilti.group](http://www.hilti.group)

## 8 Transport og lagring

### Transport av batteridrevne verktøy og batterier

#### **FORSIKTIG**

#### Utisiktet start under transport !

- ▶ Transporter alltid produktene dine uten batterier!
- 
- ▶ Ta ut batteri(er).
  - ▶ Batterier må aldri transporteres løst. Under transport må batteriene beskyttes mot kraftige støt og vibrasjoner og isoleres fra ledende materialer og andre batterier, slik at de ikke kan komme i berøring med andre batteripoler og dermed forårsake kortslutning. **Følg lokale transportforskrifter for batterier.**
  - ▶ Batterier må ikke sendes i posten. Kontakt et transportfirma hvis du vil sende uskadde batterier.
  - ▶ Kontroller produkt og batterier med henblikk på skader før hver bruk samt før og etter lengre transport.

### Lagring av batteridrevne verktøy og batterier

#### **ADVARSEL**

#### Utisiktet skade på grunn av defekte batterier eller lekkasje fra batterier !

- ▶ Oppbevar alltid produktene dine uten batterier!
- 
- ▶ Oppbevar produktet og batterier kjølig og tørt. Ta hensyn til temperaturrensene som er angitt under tekniske data.
  - ▶ Ikke oppbevar batterier på laderen. Ta alltid batteriet ut av laderen etter lading.
  - ▶ Batterier må aldri oppbevares i solen, på varmekilder eller bak glass.
  - ▶ Oppbevar produktet og batterier utenfor barns og uvedkommendes rekkevidde.
  - ▶ Kontroller produkt og batterier med henblikk på skader før hver bruk samt før og etter lengre tids lagring.



## 9 Feilsøking

Følg statusindikatoren på batteriet ved alle feil. Se kapittelet **Indikatorer for li-ion-batteriet**.

Ved feil som ikke står i denne tabellen eller som du selv ikke kan utbedre, må du kontakte **Hilti service**.

Feil	Mulig årsak	Løsning
Slageffekt uteblir.	Produktet er for kaldt.	► Sett produktet på underlaget og la det gå på tomgang. Gjenta hvis nødvendig til slagverket arbeider.
Batteriet blir tomt raskere enn vanlig.	Batteriets tilstand er ikke optimal.	► Sjekk batteriets tilstand. Kapittelet "Indikatorer på li-ion-batteriet" → Side 126.
Batteriet klikker ikke på plass.	Festetappen på batteriet er skitten.	► Rengjør festetappen og sett batteriet inn igjen.
LED-ene på batteriet indikerer ingenting.	Batteriet er defekt.	► Kontakt <b>Hilti service</b> .
Maskinens spindel dreier ikke.	Den tillatte driftstemperaturen for elektronikken i produktet er overskredet.	Av/på-indikator blinker. ► La produktet kjølnes.
	Batteriet er ikke satt helt i.	► La batteriet gå i lås med et hørbart klikk.
Produktet slår seg automatisk av.	Overbelastningsvern aktivt.	Av/på-indikator blinker. ► Slipp kontrollbryteren. La produktet kjølnes. Trykk ned kontrollbryteren igjen. Reduser maskinbelastningen.
Produktet slår seg av hvis boret sitter fast.	Det elektroniske vernet er aktivert, for å unngå videre fastklemming.	► Løsne boret.
Sterk varmeutvikling i produktet eller batteriet.	Elektrisk feil.	► Slå av produktet umiddelbart. Ta ut batteriet og undersøk det. La det kjølnes. Kontakt <b>Hilti service</b> .
	Produktet er overbelastet (bruksgrensen er overskredet).	► Velg et produkt som er tilpasset bruksområdet.
LED-ene på batteriet indikerer ingenting.	Batteriet er defekt.	► Kontakt <b>Hilti service</b> .
Produktet yter ikke maksimalt.	Kontrollbryteren er ikke trykket helt inn.	► Trykk kontrollbryteren helt inn.
Boret går ikke rundt.	Funksjonsvelgeren står ikke i stilling eller er i stillingen "Meisling" <b>T</b> eller i stillingen "Plassere meiselen" <b>-3</b> .	► Sett funksjonsvelgeren i stillingen "Hammerboring" <b>HT</b> .
Verktøyet løsner ikke fra chucken.	Chucken er ikke trukket helt tilbake.	► Trekk verktøylåsen tilbake til anslag og ta ut verktøyet.
	Sidehåndtak ikke riktig montert.	► Løsne sidehåndtaket og monter det riktig, slik at klemme og sidehåndtak smekker på plass i fordypningen.
Produktet starter ikke.	Den elektroniske startsperreren er aktivert etter et strømbrudd.	► Slå produktet av og på igjen.



## 10 Kassering



### ADVARSEL

**Fare for personskade ved ikke-forskriftsmessig kassering!** Gasser eller væsker som lekker ut, utgjør en helsefare.

- ▶ Ikke send skadde batterier i posten eller på annen måte!
- ▶ Dekk til kontaktene med et ikke-ledende materiale for å unngå kortslutning.
- ▶ Kasser batterier slik at de er utilgjengelige for barn.
- ▶ Lever inn batteriet i nærmeste **Hilti Store**, eller kontakt et lokalt renovasjonsfirma.



**Hilti** produkter er i stor grad laget av gjenvinnbare materialer. Riktig materialsortering er en forutsetning for gjenvinning. I mange land tar **Hilti** imot ditt gamle apparat for gjenvinning. Spør **Hilti** kundeservice eller forhandleren.



- ▶ Kast aldri elektroverktøy, elektronisk utstyr eller batterier i husholdningsavfallet!

## 11 Produsentgaranti

- ▶ Når det gjelder spørsmål om garantibetingelser, ber vi deg kontakte din lokale **Hilti**-partner.

## 12 Ytterligere informasjon

Du finner mer informasjon om betjening, teknologi, miljø og resirkulering under følgende lenke: [qr.hilti.com/manual/?id=2373841&id=2373843](https://qr.hilti.com/manual/?id=2373841&id=2373843)

Denne lenken finner du også bakerst i bruksanvisningen i form av en QR-kode.

## Alkuperäiset ohjeet

### 1 Tämän käyttöohjeen tiedot

#### 1.1 Tästä käyttöohjeesta

- Lue ehdottomasti tämä käyttöohje ennen tuotteen käyttämistä. Se on turvallisen työnteon ja tuotteen ongelmattoman käsittelyn perusedellytys.
- Noudata tässä käyttöohjeessa annettuja ja tuotteessa olevia turvallisuus- ja varoitushuomautuksia.
- Säilytä käyttöohje aina tuotteen yhteydessä, ja anna tuote toiselle henkilölle aina käyttöohjeen kanssa.

#### 1.2 Merkkien selitykset

##### 1.2.1 Varoitushuomautukset

Varoitushuomautukset varoittavat tuotteen käyttöön liittyvistä vaaroista. Seuraavia varoitustekstejä käytetään:



### VAKAVA VAARA

#### VAKAVA VAARA !

- ▶ Varoittaa uhkaavasta vaaratilanteesta, josta voi seurauksena olla vakava loukkaantuminen tai jopa kuolema.



### VAARA

#### VAARA !

- ▶ Varoittaa mahdollisesta vaarasta, josta voi seurauksena olla vakava loukkaantuminen tai kuolema.



### VAROITUS

#### HUOMIO !

- ▶ Varoittaa mahdollisesta vaaratilanteesta, josta voi seurata loukkaantuminen tai aineellinen vahinko.



### 1.2.2 Symbolit käyttöohjeessa

Tässä käyttöohjeessa käytetään seuraavia symboleita:

	Noudata käyttöohjetta
	Toimintaohjeita ja muuta hyödyllistä tietoa
	Kierrätyskelpoisten materiaalien käsittely
	Älä hävitä sähkölaitteita ja akkuja tavallisen sekajätteen mukana
	<b>Hilti</b> Litiumioniakku
	<b>Hilti</b> Laturi

### 1.2.3 Symbolit kuvissa

Kuvissa käytetään seuraavia symboleita:

	Nämä numerot viittaavat vastaavaan kuvaan tämän käyttöohjeen alussa.
	Numerointi kuvissa viittaa tärkeisiin työvaiheisiin tai työvaiheiden kannalta tärkeisiin rakennuksiin. Nämä vastaavasti numeroidut työvaiheet tai rakennosat korostetaan tekstissä, esimerkiksi <b>(3)</b> .
	Kohtanumeroita käytetään kuvassa <b>Yleiskuva</b> , ja ne viittaavat kuvatekstien numerointiin kappaleessa <b>Tuoteyhteenveto</b> .
	Tämän merkin tarkoitus on kiinnittää erityinen huomiosi tuotteen käyttöön ja käsittelyyn.

## 1.3 Tuotekohtaiset symbolit

### 1.3.1 Yleiset symbolit

Symbolit, joita käytetään tässä tuotteessa.

	Tämä tuote tukee iOS- ja Android-alustojen kanssa yhteensopivaa NFC-tekniologiaa.
	Litiumioniakku
	Älä koskaan käytä akkua lyöntityökäluna.
	Älä päästä akkua putoamaan. Älä käytä akkua, johon on kohdistunut isku tai joka on muutoin vaurioitunut.

### 1.3.2 Ohjesymbolit

Ohjesymbolit viittaavat ehdottoman tarpeellisiin toimiin.

	Poraaminen ilman iskua
	Poraaminen iskulla (iskuporaus)
	Piikkaaminen
	Piikkausterän kohdistaminen
	Halkaisija
$n_0$	Nimellistyhjäkäyntikierrosluku
/min	Kierrosta minuutissa
	Tasavirta



## 1.4 Tuotetiedot

**HILTI** -tuotteet on tarkoitettu ammattikäyttöön, ja niitä saa käyttää, huoltaa tai korjata vain valtuutettu, koulutettu henkilö. Käyttäjän pitää olla hyvin perillä käyttöön liittyvistä vaaroista. Tuote ja sen varusteet saattavat aiheuttaa vaaratilanteita, jos kokemattomat henkilöt käyttävät tuotetta ohjeiden vastaisesti tai muutoin asiattomasti.

Tyypimerkinnän ja sarjanumeron löydät tyyppikilvestä.

- Kirjoita sarjanumero oheiseen taulukkoon. Tuotteen tiedot tarvitaan, jos esität kysymyksiä myynti- tai huoltoedustajallemme.

### Tuotetiedot

Akkuporavasara SDS-Max	TE 50-22
Sukupuoli	03
Sarjanumero	

## 1.5 Vaatimustenmukaisuusvakuutus

Valmistaja vakuuttaa, että tässä kuvattu tuote täyttää sitä koskevien voimassa olevien lakien ja standardien vaatimukset. Kuva vaatimustenmukaisuusvakuutuksesta on tämän dokumentaation lopussa.

Tekninen dokumentaatio löytyy tästä:

Hilti Entwicklungsgesellschaft mbH | Zulassung Geräte | Hiltistraße 6 | 86916 Kaufering, DE

## 2 Turvallisuus

### 2.1 Sähkötyökaluja koskevat yleiset turvallisuusohjeet

**⚠ VAKAVA VAARA Lue kaikki turvallisuus- ja käyttöohjeet, selostukset ja tekniset tiedot, jotka liittyvät tähän sähkötyökaluun.** Seuraavien ohjeiden noudattamatta jättäminen saattaa johtaa sähköiskuun, tulipaloon ja/tai vakavaan loukkaantumiseen.

**Säilytä kaikki turvallisuus- ja käyttöohjeet huolellisesti vastaisen varalle.**

Turvallisuusohjeissa käytetty käsite "sähkötyökalu" tarkoittaa verkkokäyttöisiä sähkötyökaluja (joissa verkkojohto) ja akkukäyttöisiä sähkötyökaluja (joissa ei verkkojohtoa).

#### Työpaikan turvallisuus

- **Pidä työskentelyalue siistinä ja hyvin valaistuna.** Työpaikan epäjärjestys ja valaisemattomat työalueet voivat johtaa tapaturmiin.
- **Älä käytä sähkötyökalua räjähdyssaltiliissa ympäristössä, jossa on syttyvää nestettä, kaasua tai pölyä.** Sähkötyökalut synnyttävät kipinöitä, jotka saattavat sytyttää pölyn tai höyryt.
- **Pidä lapset ja sivulliset loitolla sähkötyökalua käyttäessäsi.** Voit menettää koneen hallinnan huomiosi suuntautuessa muualle.

#### Sähköturvallisuus

- **Sähkötyökalun pistokkeen pitää sopia pistorasiaan. Pistoketta ei saa muuttaa millään tavalla. Älä käytä pistorasia-adaptoreita suojamaadotettujen sähkötyökalujen yhteydessä.** Alkuperäisessä kunnossa olevat pistokkeet ja sopivat pistorasiat vähentävät sähköiskun vaaraa.
- **Vältä koskettamasta sähköä johtaviin pintoihin kuten putkiin, pattereihin, liesiin ja jääkaappeihin.** Sähköiskun vaara kasvaa, jos kehosi maadottuu.
- **Älä aseta sähkötyökalua alttiiksi sateelle tai kosteudelle.** Veden tunkeutuminen sähkötyökalun sisään lisää sähköiskun vaaraa.
- **Älä kanna tai ripusta sähkötyökalua verkkojohdostaan äläkä vedä pistoketta irti pistorasiasta johdosta vetämällä. Pidä johto loitolla kuumuudesta, öljystä, terävistä reunoista ja liikkuvista osista.** Vahingoittuneet tai toisiinsa kietoutuneet johdot lisäävät sähköiskun vaaraa.
- **Kun käytät sähkötyökalua ulkona, käytä ainoastaan ulkokäyttöön soveltuvia jatkojohtoja.** Ulkokäyttöön soveltuvan jatkojohdon käyttö pienentää sähköiskun vaaraa.
- **Jos sähkötyökalua on välttämätöntä käyttää kosteassa ympäristössä, käytä vikavirtasuojakytkintä.** Vikavirtasuojakytkimen käyttö pienentää sähköiskun vaaraa.

#### Henkilöturvallisuus

- **Ole valpas, kiinnitä huomiota työskentelyysi ja noudata tervettä järkeä sähkötyökalua käyttäessäsi. Älä käytä sähkötyökalua, jos olet väsynyt tai huumeiden, alkoholin tai lääkkeiden vaikutuksen alaisena.** Sähkötyökalua käytettäessä hetkellinenkin varomattomuus saattaa aiheuttaa vakavia vammoja.





- **Käytä henkilökohtaisia suojavarusteita ja aina suojalaseja.** Henkilökohtaiset suojavarusteet, kuten hengityssuojain, luistamattomat turvajalkineet, kypärä ja kuulosuojaimet, pienentävät oikein käytettyinä loukkaantumisriskiä sähkötyökalun käyttötilanteesta riippuen.
- **Varo tahatonta käynnistämistä.** Varmista, että sähkötyökalu on kytketty pois päältä, ennen kuin liität sen verkkovirtaan ja/tai liität siihen akun, otat sen käteesi tai kannat sitä. Jos kannat sähkötyökalua sormi käyttökytkimellä tai liität pistokkeen pistorasiaan käyttökytkimen ollessa käytiasennossa, altistat itsesi onnettomuuksille.
- **Poista kaikki säätötyökalu ja ruuvitaltat, ennen kuin käynnistät sähkötyökalun.** Työkalu tai avain, joka sijaitsee koneen pyöriässä osassa, saattaa johtaa loukkaantumiseen.
- **Vältä vaikeita työskentelyasentoja.** Varmista aina tukeva seisoma-asento ja tasapaino. Siten voit paremmin hallita sähkötyökalua odottamattomissa tilanteissa.
- **Käytä työohsi soveltuvia vaatteita. Älä käytä löysiä työvaatteita tai koruja. Pidä hiukset, vaatteet ja käsineet loitolla liikkuvista osista.** Väljät vaatteet, korut ja pitkät hiukset voivat takertua liikkuviin osiin.
- **Jos pölynpoisto- ja keräilylaitteita voidaan asentaa, sinun on tarkastettava, että ne on liitetty oikein ja että niitä käytetään oikealla tavalla.** Pölynpoistovarustuksen käyttö vähentää pölyn aiheuttamia vaaroja.
- **Älä tuudittaudu virheelliseen turvallisuuden tunteeseen äläkä laiminlyö sähkötyökaluja koskevia turvallisuusohjeita silloinkaan, kun mielestäsi jo olet kokenut sähkötyökalun käyttäjä.** Harkitsema- ton ja huolimaton toiminta voi sekunnin murto-osissa johtaa vakaviin loukkaantumiin.

### Sähkötyökalun käyttö ja käsittely

- **Älä ylikuormita konetta.** Käytä kyseiseen työhön tarkoitettua sähkötyökalua. Sopivaa sähkötyökalua käyttäen työskentelet paremmin ja varmemmin tehoalueella, jolle sähkötyökalu on tarkoitettu.
- **Älä käytä sähkötyökalua, jonka käyttökytkin ei toimi.** Sähkötyökalu, jota ei enää voida käynnistää ja pysäyttää käyttökytkimellä, on vaarallinen ja se täytyy korjata.
- **Irrota pistoke pistorasiasta ja/tai irrota akku ennen kuin muutat säätöjä, vaihdat terää tai lisävarusteita ja kun lopetat koneen käyttämisen.** Tämä turvatoimenpide estää sähkötyökalun tahattoman käynnistysriskin.
- **Säilytä sähkötyökalut poissa lasten ulottuvilta, kun niitä ei käytetä. Älä anna toisten henkilöiden käyttää konetta, elleivät he ole perehtyneet sen käyttöön ja lukeneet käyttöohjeita.** Sähkötyökalut ovat vaarallisia, jos niitä käyttävät kokemattomat henkilöt.
- **Hoida sähkötyökaluja ja niiden varusteita huolella.** Tarkasta, että liikkuvat osat toimivat moitteettomasti eivätkä ole puristuksissa, ja tarkasta myös, ettei sähkötyökalussa ole murtuneita tai vaurioituneita osia, jotka saattaisivat haitata sen toimintaa. Korjauta vaurioituneet osat ennen koneen käyttämistä. Usein loukkaantumisten ja tapaturmien syyinä on sähkötyökalujen laiminlyöty huolto.
- **Pidä terät terävinä ja puhtaina.** Huolella hoidetut terät, joiden leikkausreunat ovat teräviä, eivät jumitu herkästi, ja niillä työnteko on kevyempää.
- **Käytä sähkötyökalua, lisävarusteita ja tarvikkeita, teriä jne. niiden käyttöohjeiden mukaisesti. Ota tällöin työolosuhteet ja suoritettava työtehtävä huomioon.** Sähkötyökalun käyttö muuhun kuin sille tarkoitettuun käyttöön saattaa johtaa vaarallisiin tilanteisiin.
- **Pidä käsikahvat ja tartuntapinnat kuivina, puhtaina, öljyttöminä ja rasvattomina.** Jos käsikahvat tai tartuntapinnat ovat liukkaat, sähkötyökalun turvallinen käyttö ja hallinta voi yllättävissä tilanteissa olla mahdotonta.

### Akkukäyttöisen sähkötyökalun käyttö ja käsittely

- **Lataa akku vain valmistajan suositamalla laturilla.** Jos laturi on tarkoitettu vain tietyn akkumallin lataamiseen, palovaara on olemassa, jos laturia käytetään muiden akkujen lataamiseen.
- **Käytä ainoastaan juuri kyseiseen sähkötyökaluun tarkoitettua akkua.** Jonkun muun akun käyttö saattaa johtaa loukkaantumiseen ja tulipaloon.
- **Pidä irrallinen akku loitolla metalliesineistä, kuten paperinliittimistä, kolikoista, avaimista, nau-loista, ruuveista tai muista pienistä metalliesineistä, jotka voivat oikosulkea akku liittimet.** Akun liittimien välinen oikosulku saattaa aiheuttaa palovammoja tai johtaa tulipaloon.
- **Väärästä käytöstä johtuen saattaa akusta vuotaa nestettä, jota ei saa koskettaa. Vältä kosketusta sen kanssa.** Tarvittaessa huuhtelee kosketuskohta vedellä. Jos nestettä pääsee silmiin, tarvitaan lisäksi lääkärin apua. Akusta vuotava neste saattaa aiheuttaa ärsytystä ja palovammoja.
- **Älä käytä akkua, joka on vaurioitunut tai johon on tehty muutoksia.** Vaurioitunut akku tai akku, jota on muutettu, saattaa käyttäytyä yllättävästi ja aiheuttaa tulipalon, räjähdyksen ja vammoja.
- **Varjele akkua avotulelta ja korkeilta lämpötiloilta.** Avotuli tai yli 130 °C:n (265 °F) lämpötila voi aiheuttaa räjähdyksen.
- **Noudata kaikkia akun lataamisesta annettuja ohjeita, ja lataa akku tai akun sisältävä sähkötyökalu aina käyttöohjeessa mainittuja lämpötilarajoja noudattaen.** Akun virheellinen lataaminen tai lataami-



nen sallitun lämpötila-alueen lämpötiloja noudattamatta saattaa johtaa akun tuhoutumiseen ja aiheuttaa tulipalovaaran.

### Huolto

- ▶ **Anna koulutettujen ammattihenkilöiden korjata sähkötyökalusi ja hyväksy korjauksiin vain alkupe- räisiä varaosia.** Siten varmistat koneen turvallisuuden säilymisen.
- ▶ **Älä koskaan yritä huoltaa vaurioitunutta akkua.** Akkujen kaikki huoltotyöt saa suorittaa vain valmistaja tai sen valtuuttama huoltopiste.

## 2.2 Poravasarointa koskevat turvallisuusohjeet

### Turvallisuusohjeet kaikkiin töihin

- ▶ **Käytä kuulosuojaimia.** Melu saattaa heikentää kuuloasi.
- ▶ **Käytä koneen mukana toimitettuja lisäkäsikahvoja.** Koneen hallinnan menettäminen saattaa aiheuttaa loukkaantumisia.
- ▶ **Pidä koneesta kiinni vain sen eristetyistä kahvapinnoista, jos teet työtä, jossa terä saattaa osua rakenteen sisällä olevaan virtajohtoon.** Jos terä osuu virtajohtoon, koneen metalliosiin saattaa johtua virta, jolloin saatat saada sähköiskun.

### Turvallisuusohjeet jos käytät pitkiä poranteriä

- ▶ **Aloita poraaminen aina pienellä kierrosluvulla ja siten, että poranterä koskettaa työkappaletta.** Suuremmilla kierrosluvuilla poranterä saattaa herkästi taipua, jos se pyörii vapaasti ilman että se koskettaa työkappaletta, ja seurauksena voi olla loukkaantumisia.
- ▶ **Älä paina konetta tarpeettoman kovalla voimalla ja paina aina vain poranterän pituussuuntaan.** Poranterät voivat taipua ja siten murtua, tai seurauksena voi olla hallinnan menettäminen ja loukkaantumi- sia.

## 2.3 Muut turvallisuusohjeet

- ▶ Käytä vain tuotetta ja lisävarusteita, jotka ovat teknisesti moitteettomassa kunnossa.
- ▶ Älä koskaan tee tuotteeseen tai lisävarusteisiin minkäänlaisia muutoksia.
- ▶ Putoamaan pääsevät työkalut ja/tai lisävarusteet aiheuttavat loukkaantumisvaaran. Ennen työn aloitta- mista tarkasta, että akku ja kiinnitetty lisävaruste ovat kunnolla kiinni.
- ▶ Pidä jäähdytysilmaraat aina puhtaina. Jäähdytysilmarakojen peittyminen tai tukkeutuminen aiheuttaa palovaaran!
- ▶ Kun teet reikiä, varmista työstettävän kohdan taustapuoli. Putoamaan tai sinkoutumaan pääsevät palaset voivat aiheuttaa muille vammoja.
- ▶ Pidä tuotteesta aina kiinni käsikahvoista molemmin. Pidä käsikahvat kuivina ja puhtaina.
- ▶ Varmista, että tuotetta käyttäessäsi seisot aina tukevasti. Varmista tasapainosi ja tuotteen hallinta, ennen kuin aloitat työntöön.
- ▶ Varo, ettet koske pyöriviin osiin - loukkaantumisvaara!
- ▶ Materiaalista saattaa työstettäessä sinkoilla sirpaleita. Sirpaleet saattavat aiheuttaa vammoja ja vahin- goittaa silmiä. Tuotetta käyttäessäsi käytä suojalaseja, suojakypärää ja kuulosuojaimia. Käytä lisäksi kevyttä hengityssuojainta, jos käytössä ei ole pölynpoistolaitetta.
- ▶ Käytä työkaluterän vaihdossa suojakäsineitä. Työkaluterän koskettaminen saattaa aiheuttaa haavoja ja palovammoja.
- ▶ Hiottaessa, kiillottaessa, leikattaessa ja porattaessa syntyvä pöly saattaa sisältää vaarallisia kemikaaleja. Niistä esimerkkejä ovat: lijy tai lijyypitoiset maalit; tiili, betoni ja muut muuraustuotteet, luonnonkivi ja muut silikaatteja sisältävät tuotteet; tietyt puulajit kuten tammi, pyökki ja kemiallisesti käsitellyt puut; asbesti tai asbestia sisältävät materiaalit. Määritä työstettävien materiaalien vaaraluokituksen perusteella käyttäjän ja lähellä olevien henkilöiden altistumisvaara. Ryhdy tarvittaviin toimenpiteisiin altistumisen pitämiseksi turvallisella tasolla, esimerkiksi käytettävä pölynkeräysjärjestelmää tai soveltuva hengityssuojainta. Altistumisen määrää pienentäviä yleisluonteisia toimenpiteitä ovat:
  - ▶ työn tekeminen hyvin tuulettuvassa tilassa,
  - ▶ pitkään kestävä pölyaltistuksen välttäminen,
  - ▶ pölyn ohjaaminen pois kasvoilta ja keholta,
  - ▶ suojavaateetukseen käyttö ja kehon altistuneiden kohtien pesu vedellä ja saippualla.
- ▶ Varmista, että sivukahva on kiinnitetty oikein ja kunnolla kiinni. Varmista, että kiinnityspanta on oikein paikallaan tuotteessa olevassa urassa.
- ▶ Pidä työssäsi usein taukoja, joiden aikana tee sormien verenkiertoa parantavia sormivoimisteluliiikkeitä. Pitempään jatkuva työnteko saattaa tänäkin vuoksi aiheuttaa verenkiertohäiriöitä tai sormien, käsien ja ranteiden hermokipuja.



## Sähköturvallisuus

- ▶ Tarkasta ennen työn aloittamista, onko työskentelyalueella rakenteiden sisälle asennettuja sähköjohtoja tai kaasu- ja vesiputkia. Tuotteen ulkopinnan metalliosista saatat saada sähköiskun tai aiheuttaa räjähdyksen, jos vahingossa osut sähköjohtoon, kaasuputkeen tai vesiputkeen.

## Sähkötyökalujen käyttö ja hoito

- ▶ Kytke sähkötyökalu heti pois päältä, jos terä jumittuu. Tuote saattaa pyrkiä liikkumaan sivusuunnassa.
- ▶ Kytke tuote päälle vasta, kun olet asettanut sen työn aloittamiskohtaan.
- ▶ Kattoa, seinää ja lattiaa piikattaessa varmista turvallinen ja varma pystyssä pysyminen. Kohteen äkillinen murtuminen voi suistaa sinut tasapainosta!
- ▶ Kun teet reikiä, varmista työstettävän kohdan taustapuoli. Putoamaan tai sinkoutumaan pääsevät palaset voivat aiheuttaa muille vammoja.
- ▶ Odota, että tuote on täysin pysähtynyt, ennen kuin lasket sen kädestäsi.
- ▶ Älä tee työtä tikkailla seisten.

## 2.4 Akkujen käyttö ja hoito

- ▶ **Noudata seuraavia turvallisuusohjeita, jotka varmistavat litiumioniakkujen turvallisen käsittelyn ja käytön.** Ohjeiden noudattamatta jättäminen saattaa aiheuttaa ihoärsytystä, vakavia syöpymisvammoja, kemiallisia palovammoja, tulipalon ja/tai räjähdyksen.
- ▶ Käytä vain akkua, joka on teknisesti moitteettomassa kunnossa.
- ▶ Käsittele akkuja huolellisesti, jotta vältät vauriot ja terveydelle vakavasti vaarallisten nesteiden vuotamisen ulos!
- ▶ Akkuja ei saa mitenkään muuttaa tai manipuloida!
- ▶ Akkuja ei saa avata, puristaa, kuumentaa lämpötilaan yli 80 °C (176 °F) tai polttaa.
- ▶ Älä käytä tai lataa akkua, johon on kohdistunut isku tai joka muutoin on vaurioitunut. Tarkasta akustasi vaurioiden merkit säännöllisin välein.
- ▶ Älä koskaan käytä kierrätettyä tai korjattua akkua.
- ▶ Älä käytä akkua tai akkukäyttöistä sähkötyökalua koskaan lyöntityökaluna.
- ▶ Älä koskaan altista akkua suoralle auringonpaisteelle, korkealle lämpötilalle, kipinöille tai avotullelle. Siitä voi aiheutua räjähdys.
- ▶ Älä kosketa akun napoja sormilla, työkaluilla, koruilla tai muilla metallisilla esineillä. Seurauksena akku voi vaurioitua ja aiheuttaa aineellisia vahinkoja tai vammoja.
- ▶ Älä altista akkua sateelle, kosteudelle tai nesteille. Sisään tunkeutunut kosteus voi aiheuttaa oikosulun, sähköiskun, palovammoja tai räjähdyksen.
- ▶ Käytä aina vain tälle akkutyypille tarkoitettuja latureita ja sähkötyökaluja. Noudata niiden käyttöohjeissa annettuja ohjeita.
- ▶ Älä käytä tai varastoi akkua räjähdysvaarallisessa ympäristössä.
- ▶ Jos akku on liian kuuma koskea, se saattaa olla vaurioitunut. Laita akku palovaarattomaan paikkaan ja riittävän etäälle syttyivistä materiaaleista. Anna akun jäähtyä. Jos akku vielä tunnin kuluttuakin on liian kuuma koskea, akku on vaurioitunut. Ota yhteys **Hilti**-huoltoon tai lue dokumentti "**Hilti**-litiumioniakkujen turvallisuuteen ja käyttöön liittyviä ohjeita".



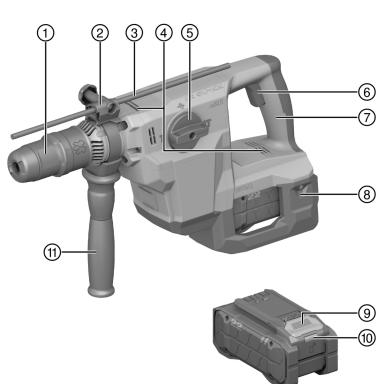
Noudata erityisiä ohjeita ja direktiivejä, jotka koskevat litiumioniakkujen kuljettamista, varastointia ja käyttöä.

Lue **Hilti**-litiumioniakkujen turvallisuuteen ja käyttöön liittyvät ohjeet, jotka saat skannaamalla tämän käyttöohjeen lopussa olevan QR-koodin.



### 3 Kuvaus

#### 3.1 Tuoteyhteenvedo



- ① Istukka
- ② Syvyysrajoittimen (lisävaruste) säätö
- ③ Syvyysrajoitin (lisävaruste)
- ④ Jäähdytysilmaraot
- ⑤ Toimintatapavalitsin
- ⑥ Käyttökytkin
- ⑦ Kahva
- ⑧ Akku
- ⑨ Akun lukituksen vapautuspainike
- ⑩ Akun tilanäyttö
- ⑪ Sivukahva

#### 3.2 Tarkoituksenmukainen käyttö

Kuvattu tuote on akkukäyttöinen, pneumaattisella iskumekanismilla varustettu poravasara SDS-Max. Se on tarkoitettu betonin, tiilen, muurauksen, puun ja metallin poraustöihin. Tuotetta voidaan myös käyttää tiilen ja muurauksen kevyisiin ja keskivaativiin piikkaustöihin ja betonin viimeistelytöihin.

- Käytä tässä tuotteessa vain tyyppisarjan B 22 **Hilti** Nuron -litiumioniakkuja. Parhaan tehon saavuttamiseksi **Hilti** suosittelee, että tässä tuotteessa käytetään vain tämän käyttöohjeen lopussa olevassa taulukossa mainittuja akkuja.
- Käytä näiden akkujen lataamiseen vain tämän käyttöohjeen lopussa olevassa taulukossa mainittujen tyyppisarjojen **Hilti**-latureita.

#### 3.3 Toimituksen sisältö

Poravasara SDS-Max, sivukahva, rasva, puhdistusliinat, käyttöohje.

Muita tälle tuotteelle hyväksytyjä järjestelmätuotteita löydät **Hilti Store** -liikkeestä tai nettiosoitteesta: [www.hilti.group](http://www.hilti.group)

#### 3.4 Active Vibration Reduction

Tuotteessa on Active Vibration Reduction (AVR) -järjestelmä, joka merkittävästi vähentää tärinää.

#### 3.5 ATC

Tuotteessa on elektroninen pikapoiskytkentä ATC (Active Torque Control).

Jos työkaluterä juuttuu tai takertelee, tuote saattaa yhtäkkiä ja hallitsemattomasti pyörähtää päinvastaiseen suuntaan. ATC tunnistaa tuotteen tällaisen äkillisen pyörähdysliikkeen ja kytkee tuotteen heti pois päältä.



Moitteettoman toiminnan edellytys on, että tuote pystyy pyörimään.

Pikapoiskytkennän tapahtuttua kytke tuote pois päältä ja takaisin päälle.

#### 3.6 Litiumioniakun näyttö

**Hilti** Nuron -litiumioniakuissa on lataustilan, vikailmoitusten ja akun kunnan näyttö.

##### 3.6.1 Lataustilan ja vikailmoitusten näyttö



**VAARA**

**Loukkaantumisvaara akun putoamisesta aiheutuva!**

- Varmista, että akku on kunnolla lukittunut tuotteeseen, jos akun paikalleen laittamisen jälkeen olet painanut lukituksen vapautuspainiketta.



Jotta jokin seuraavista näytöistä voi tulla näyttöön, paina akun lukituksen vapautuspainiketta lyhyesti. Lataustila ja mahdolliset häiriöt pysyvät näytössä niin kauan, kuin liitetty tuote on päälle kytkettyinä.

Tila	Merkitys
Neljä (4) LED-merkkivaloa palaa jatkuvasti vihreänä	Lataustila: 100...71 %
Kolme (3) LED-merkkivaloa palaa jatkuvasti vihreänä	Lataustila: 70...51 %
Kaksi (2) LED-merkkivaloa palaa jatkuvasti vihreänä	Lataustila: 50...26 %
Yksi (1) LED palaa jatkuvasti vihreänä	Lataustila: 25...10 %
Yksi (1) LED-merkkivalo vilkkuu hitaasti vihreänä	Lataustila: < 10 %
Yksi (1) LED-merkkivalo vilkkuu nopeasti vihreänä	Litiumioniakku on täysin tyhjentynyt. Lataa akku. Jos LED-merkkivalo akun lataamisen jälkeenkin vielä vilkkuu nopeasti, ota yhteys <b>Hilti</b> -huoltoon.
Yksi (1) LED-merkkivalo vilkkuu nopeasti keltaisena	Litiumioniakku tai siihen liitetty tuote on ylikuormitunut, liian kuuma tai liian kylmä tai jokin muu vika on olemassa.  Saata tuote ja akku suositeltuun käyttölämpötilaan ja älä ylikuormita tuotetta sitä käyttäessäsi. Jos viesti edelleen on näytössä, ota yhteys <b>Hilti</b> -huoltoon.
Yksi (1) LED-merkkivalo palaa keltaisena	Litiumioniakku ja siihen liitetty tuote eivät ole yhteensopivat. Ota yhteys <b>Hilti</b> -huoltoon.
Yksi (1) LED-merkkivalo vilkkuu nopeasti punaisena	Litiumioniakku on estetty eikä sitä voida käyttää. Ota yhteys <b>Hilti</b> -huoltoon.

### 3.6.2 Akun kunnan näyttö

Litiumioniakun kunnan voit hakea näyttöön painamalla akun lukituksen vapautuspainiketta yli kolmen sekunnin ajan. Järjestelmä tunnistaa akun mahdollisen virheellisen toiminnan väärin käyttämisen seurauksena, esimerkiksi akku päässyt putoamaan, akussa reikä, akussa ulkoisen lämmön aiheuttama vaurio jne.

Tila	Merkitys
Kaikki LED-merkkivalot syttyvät juoksevasti ja sitten yksi (1) LED-merkkivalo jää palamaan vihreänä.	Accun käyttämistä voidaan jatkaa.
Kaikki LED-merkkivalot syttyvät juoksevasti ja sitten yksi (1) LED-merkkivalo vilkkuu nopeasti keltaisena.	Kyselyä akun kunnosta ei saatu tehtyä loppuun saakka. Toista tämä vaihe tai ota yhteys <b>Hilti</b> -huoltoon.
Kaikki LED-merkkivalot syttyvät juoksevasti ja sitten yksi (1) LED-merkkivalo jää palamaan punaisena.	Jos liitettyä tuotetta voi edelleen käyttää, jäljellä oleva akkukapasiteetti on alle 50 %. Jos liitettyä tuotetta ei enää voi käyttää, akku on tullut käyttöikänsä päähän ja vaihdettava. Ota yhteys <b>Hilti</b> -huoltoon.

## 4 Tekniset tiedot

### 4.1 Tuotetiedot

Nimellisjännite	21,6 V
Paino EPTA-Procedure 01 mukaan ilman akkua	5,5 kg
Yhden iskun energia EPTA 05 mukaan	6 J
Poraaminen betoniin / tiileen (iskuporaaminen)	12 mm ... 32 mm
Ympäristön lämpötila käytettäessä	-17 °C ... 60 °C
Varastointilämpötila	-20 °C ... 70 °C



## 4.2 Akku

<b>Akkutoimintajännite</b>	21,6 V
<b>Akun paino</b>	Ks. tämän käyttöohjeen loppu
<b>Ympäristön lämpötila käytettäessä</b>	-17 °C ... 60 °C
<b>Varastointilämpötila</b>	-20 °C ... 40 °C
<b>Akun lämpötila lataamisen alkaessa</b>	-10 °C ... 45 °C

## 4.3 Melutiedot ja värinäarvot EN 62841 mukaan

Tässä käyttöohjeessa annetut äänenpaine- ja värinäarvot on mitattu standardoitujen mittausmenetelmien mukaisesti, ja näitä arvoja voidaan käyttää sähkötyökalujen vertailussa. Ne soveltuvat myös altistumisten tilapäiseen arviointiin.

Annetut arvot koskevat sähkötyökalun pääasiallisia käyttötarkoituksia. Jos sähkötyökalua kuitenkin käytetään muihin tarkoituksiin, poikkeavia työkaluja tai teriä käyttäen tai puutteellisesti huollettuna, arvot voivat poiketa tässä ilmoitetuista. Tämä saattaa merkittävästi lisätä altistumista koko työskentelyajan aikana.

Altistumisia tarkasti arvioitaessa on otettava huomioon myös ne ajat, jolloin sähkötyökalu on kytketty pois päältä tai jolloin sähkötyökalu on päällä, mutta sillä ei tehdä varsinaista työtä. Tämä saattaa merkittävästi vähentää altistumista koko työskentelyajan aikana.

Käyttäjän suojaamiseksi melun ja/tai värinän vaikutukselta ryhdy tarpeellisiin turvatoimenpiteisiin kuten: Sähkötyökalun ja siihen kiinnitettävien työkalujen huolto, käsien lämpimänä pitäminen, työtehtävien organisointi.

### Meluarvot

<b>Äänitehotaso (<math>L_{WA}</math>)</b>	107 dB(A)
<b>Äänenpainetaso (<math>L_{pA}</math>)</b>	99 dB(A)
<b>Epävarmuus (melupäästöarvot) (<math>L_{pA}</math> ja <math>L_{WA}</math>)</b>	3 dB(A)

### Tärinän kokonaisarvot

<b>Iskuporaaminen betoniin (<math>a_{h, HD}</math>)</b>	<b>B 22-170</b>	8,6 m/s <sup>2</sup>
	<b>B 22-255</b>	8,3 m/s <sup>2</sup>
<b>Piikkaaminen (<math>a_{h, Cheq}</math>)</b>	<b>B 22-170</b>	6,8 m/s <sup>2</sup>
	<b>B 22-255</b>	6,7 m/s <sup>2</sup>
<b>Epävarmuus (tärinän kokonaisarvot)</b>		1,5 m/s <sup>2</sup>

## 5 Työkohteen valmistelu



### VAARA

#### Loukkaantumiswaara vahingossa käynnistymisen seurauksena!

- ▶ Varmista ennen akun kiinnittämistä, että tuote on kytketty pois päältä.
- ▶ Irrota akku, ennen kuin muutat koneen säätöjä tai vaihdat lisävarusteisia.

Noudata tässä dokumentaatioissa ja tuotteessa olevia turvallisuus- ja varoitushuomautuksia.

### 5.1 Akun lataus

1. Ennen lataamista lue laturin käyttöohje.
2. Varmista, että liittimet akussa ja laturissa ovat puhtaat ja kuivat.
3. Lataa akku hyväksytyllä laturilla. → Sivu 138

### 5.2 Akun kiinnitys



### VAARA

#### Loukkaantumiswaara akun oikosulun tai putoamisen seurauksena!

- ▶ Ennen akun paikalleen laittamista varmista, ettei akun liittimissä akussa ja tuotteessa ole vieraita esineitä.
- ▶ Varmista, että akku aina lukittuu kunnolla paikalleen.

1. Lataa akku täyteen ennen ensimmäistä käyttökertaa.
2. Työnnä akku tuotteeseen siten, että akku kuultavasti lukittuu paikalleen.



3. Tarkasta, että akku on kunnolla kiinni.

### 5.3 Akun irrotus

1. Paina akun lukituksen vapautuspainiketta.
2. Vedä akku irti tuotteesta.

### 5.4 Putoamissuoja

#### VAARA

**Loukkaantumiswaara** työkalun ja/tai lisävarusteen putoamiswaaran vuoksi!

- ▶ Käytä vain tuotteellesi suositeltua **Hilti**-työkaluliinaa.
- ▶ Aina ennen käyttöä tarkasta työkaluliinan kiinnityspisteen mahdolliset vauriot.



Noudata maassasi voimassa olevia korkealla tehtävien töiden määräyksiä ja ohjeita.

Käytä tämän tuotteen putoamissuojana ainoastaan **Hilti**-työkaluliinaa #2261971.

- ▶ Kiinnitä työkaluliina lenkistään tuotteeseen kuvan mukaisesti. Tarkasta kunnollinen kiinnitys.
- ▶ Kiinnitä karbiinikoukku kantavaan rakenteeseen. Tarkasta, että karbiinikoukku on kunnolla kiinni.



Noudata **Hilti**-työkaluliinan käyttöohjetta.

### 5.5 Sivukahvan kiinnitys

1. Kierrä kahvaa sivukahvan kiinnittimen (kiinnityspanta) avaamiseksi.
2. Työnnä kiinnitin (kiinnityspanta) edestäpäin istukan päälle sille tarkoitettuun uraan saakka.
3. Aseta sivukahva haluamaasi asentoon.
4. Kierrä kahvaa sivukahvan kiinnittimen (kiinnityspanta) kiinni kiristämiseksi.

### 5.6 Syvyysrajoittimen (lisävaruste) kiinnitys

1. Kierrä kahvaa sivukahvan kiinnittimen (kiinnityspanta) avaamiseksi.
2. Löystytä syvyysrajoittimen ruuvi.
3. Työnnä syvyysrajoitin edestäpäin sille tarkoitettuihin 2 ohjainreikään.
4. Poraussyvyyden säätämiseksi säädä syvyysrajoitin haluamaasi poraussyvyyteen.
5. Kierrä syvyysrajoittimen ruuvi kiinni.
6. Kierrä kahvaa sivukahvan kiinnittimen (kiinnityspanta) kiinni kiristämiseksi.

### 5.7 Työkaluterän kiinnitys/irrotus

#### VAROITUS

**Työkaluterän aiheuttama loukkaantumiswaara!** Työkaluterä voi olla kuuma tai teräväreunainen.

- ▶ Käytä suojakäsineitä, kun vaihdat työkaluterää.

1. Rasvaa työkaluterän istukkapää kevyesti.
2. Laita työkaluterä istukkaan vasteeseen saakka ja varmista, että se lukittuu paikalleen.
  - ▶ Tuote on toimintavalmis.
3. Vedä työkaluterän lukitsin taaksepäin vasteeseen saakka ja irrota työkaluterä.




Käytä vain alkuperäistä **Hilti**-rasvaa. Soveltumattoman rasvan käyttö voi vaurioittaa tuotetta.

## 6 Käyttö

Noudata tässä dokumentaatiossa ja tuotteessa olevia turvallisuus- ja varoitushuomautuksia.



## 6.1 Poraaminen iskulla (iskuporaus)


1. Aseta toimintatapavalitsin iskuporaamisen asentoon  T.
2. Aseta poranterä alustaa vasten.
3. Paina käyttökytkintä.
  - ▶ Tuote käynnistyy.



## 6.2 Piikkausterän kohdistaminen

### VAROITUS

**Loukkaantumisvaara!** Piikkaussuunnan hallinnan menettämisen vaara.

- ▶ Älä työskentele asentoa "Piikkausterän kohdistaminen" käyttäen. Aseta toimintatapavalitsin piikkausasettoon , kunnes se lukittuu.

 Piikkaustyökalun voi kiinnittää 24 eri asentoon (15° välein). Näin latta- ja muotopiikkaustyökalun saa kiinnitettyä aina työn kannalta sopivimpaan asentoon.

1. Aseta toimintatapavalitsin piikkausterän kohdistamisen asentoon  ->.
2. Kierrä piikkausterä haluamaasi asentoon.
3. Aseta toimintatapavalitsin piikkausasettoon  T , kunnes se lukittuu.
  - ▶ Tuote on toimintavalmis.

## 6.3 Piikkaaminen

- ▶ Aseta toimintatapavalitsin piikkaamisen asentoon  T .

## 7 Huolto ja kunnossapito

### VAARA

**Loukkaantumisvaara jos akku paikallaan !**

- ▶ Irrota akku aina ennen hoito- ja kunnostustöitä!

#### Tuotteen hoito

- Puhdista pinttynyt lika varovasti.
- Jos tuotteessa on jäähdytysilmaraot, puhdista ne varovasti kuivalla ja pehmeällä harjalla.
- Puhdista kotelon pinnat vain kevyesti kostutetulla kankaalla. Älä käytä siilikonia sisältäviä hoitoaineita, sillä ne saattavat vaurioittaa muoviosia.
- Käytä tuotteen liittimien puhdistamiseen vain puhdasta ja kuivaa kangaspalaa.

#### Litiumioniakkujen hoito

- Älä koskaan käytä akkua, jos sen jäähdytysilmaraot ovat tukkeutuneet. Puhdista jäähdytysilmaraot varovasti kuivalla, pehmeällä harjalla.
- Vältä altistamista akkua tarpeettomasti pölylle tai lialle. Älä koskaan altista akkua suurelle kosteudelle (esimerkiksi upota veteen tai jätä sateeseen).  
Jos akku on pahoin kastunut, käsittele sitä kuin vaurioitunutta akkua. Eristä akku palamattomasta materiaalista valmistettuun astiaan ja ota yhteys **Hilti**-huoltoon.
- Pidä akku öljyttömänä ja rasvattomana. Älä anna pölyn ja lian kertyä akun pintaan. Puhdista akku kuivalla, pehmeällä harjalla tai puhtaalla, kuivalla kankaalla. Älä käytä siilikonia sisältäviä hoitoaineita, sillä ne saattavat vaurioittaa muoviosia.  
Älä kosketa akun liittimiä äläkä poista akun liittimiin tehtaalla laitettua rasvaa.
- Puhdista kotelon pinnat vain kevyesti kostutetulla kankaalla. Älä käytä siilikonia sisältäviä hoitoaineita, sillä ne saattavat vaurioittaa muoviosia.

#### Kunnossapito

### VAARA

**Sähköiskun aiheuttama vaara!** Sähköosien asiantuntemattomat korjaukset voivat aiheuttaa vakavia loukkaantumis- ja palovammoja.

- ▶ Sähköosien korjaustyöt saa tehdä ainoastaan valtuutettu sähköasentaja.





- Tarkasta säännöllisin välein kaikkien näkyvien osien mahdolliset vauriot ja käyttöelementtien moitteeton toiminta.
- Jos havaitset vaurioita ja/tai toimintahäiriöitä, älä käytä tuotetta. Korjauta tuote viipymättä **Hilti**-huollossa.
- Hoito- ja kunnostustöiden jälkeen kiinnitä kaikki suojalaitteet takaisin ja tarkasta niiden moitteeton toiminta.



Turvallisen käytön varmistamiseksi käytä vain alkuperäisiä varaosia, kulutusmateriaaleja ja lisävarusteita. **Hiltin** tälle tuotteelle hyväksymiä varaosia, kulutusmateriaaleja ja lisävarusteita löydät **Hilti Store** -liikkeestä tai osoitteesta: [www.hilti.group](http://www.hilti.group)

## 8 Kuljetus ja varastointi

### Akkutyökalujen ja akkujen kuljetus

#### VAROITUS

#### Käynnistyminen vahingossa kuljetuksen aikana !

- ▶ Kuljeta tuotteesi aina akku irrotettuna!
- ▶ Irrota akku/akut.
- ▶ Älä koskaan kuljeta akkuja irrallaan muiden tavaroiden joukossa. Akut on suojattava kuljetuksen ajaksi kovilta iskuilta ja tärinältä, ja ne on eristettävä kaikenlaisista sähköä johtavista materiaaleista ja muista akuista, jotta niiden navat eivät pääse kosketuksiin muiden akkujen napojen kanssa. Seurauksena saattaisi olla oikosulku. **Noudata maakohtaisia akkujen kuljetusmääräyksiä.**
- ▶ Akkuja ei saa koskaan lähettää postitse. Käänny kuljetusyrityksen puoleen, kun haluat lähettää vauriottomia akkuja.
- ▶ Tarkasta tuotteen ja akun mahdolliset vauriot aina ennen käyttöä sekä ennen pitkää kuljetusta ja sen jälkeen.

### Akkutyökalujen ja akkujen varastointi

#### VAARA

#### Viallinen tai vuotava akku voi aiheuttaa vaurioita !

- ▶ Varastoi tuotteesi aina akku irrotettuna!
- ▶ Varastoi tuote ja akut viileässä ja kuivassa paikassa. Ota teknisissä tiedoissa annetut lämpötilarajat huomioon.
- ▶ Akkuja ei saa säilyttää laturissa. Irrota akku laturista aina latauksen päätyttyä.
- ▶ Älä koskaan varastoi akkuja auringonpaisteessa, lämmönlähteen päällä tai ikkunan vieressä.
- ▶ Varastoi tuote ja akut lasten ja asiattomien henkilöiden ulottumattomissa.
- ▶ Tarkasta tuotteen ja akun mahdolliset vauriot aina ennen käyttöä sekä ennen pitkää varastointia ja sen jälkeen.

## 9 Apua häiriötilanteisiin

Kaikissa häiriötilanteissa tarkkaile akun tilanäyttöä. Ks. kappale **Litiumioniakun merkkivalot**.

Häiriöissä, joita ei ole kuvattu tässä taulukossa tai joita et itse pysty poistamaan, ota yhteys **Hilti**-huoltoon.

Häiriö	Mahdollinen syy	Ratkaisu
Ei iskuja.	Tuote on liian kylmä.	▶ Aseta tuote pintaa vasten ja anna koneen käydä hetki tyhjäkäyntiä. Tarvittaessa toista tämä, kunnes iskumekanismi toimii.
Akku tyhjenee tavallista nopeammin.	Akun kunto ei optimaalinen.	▶ Tarkasta akun kunto. Kappale "Litiumioniakun merkkivalot" → Sivu 138.
Akku ei lukitu paikalleen selvästi naksauttaen.	Akun korvake liikaantunut.	▶ Puhdista salpanokka ja kiinnitä akku uudelleen paikalleen.
Akun LED-merkkivalot eivät näytä mitään.	Akku rikki.	▶ Ota yhteys <b>Hilti</b> -huoltoon.



Häiriö	Mahdollinen syy	Ratkaisu
Kara ei pyöri.	Tuotteen elektroniikan sallittu käyttölämpötila ylittynyt.	Päällä-/ pois päältä -merkkivalo vilkkuu. ▶ Anna tuotteen jäähtyä.
	Akku ei kunnolla kiinni.	▶ Kiinnitä akku siten, että se kuultavasti lukittuu paikalleen.
Tuote kytkeytyy automaattisesti pois päältä.	Ylikuumentumissuoja lauennut.	Päällä-/ pois päältä -merkkivalo vilkkuu. ▶ Vapauta käyttökytkin. Anna tuotteen jäähtyä. Paina käyttökytkintä uudelleen. Kevennä koneen kuormittamista.
Tuote kytkeytyy pois päältä poranterän jumittuessa.	Elektroninen suojaus on aktivoitunut jumittumisten välttämiseksi.	▶ Vapauta poranterä.
Tuote tai akku kuumenee voimakkaasti.	Sähköinen vika.	▶ Kytke tuote heti pois päältä. Irrota akku ja tarkkaile sitä. Anna sen jäähtyä. Ota yhteys <b>Hilti</b> -huoltoon.
	Tuote on ylikuormittunut (käyttökuormitusraja ylittynyt).	▶ Valitse työtehtävään soveltuva tuote.
Akun LED-merkkivalot eivät näytä mitään.	Akku rikki.	▶ Ota yhteys <b>Hilti</b> -huoltoon.
Tuotteen teho heikko.	Käyttökytkin ei täysin pohjaan painettuna.	▶ Paina käyttökytkin pohjaan vasteeseen saakka.
Poranterä ei pyöri.	Toimintatapavalitsin ei ole lukittunut tai toimintatapavalitsin on piikkaamisen asennossa <b>T</b> tai piikkausturvan kohdistamisen asennossa <b>→</b> .	▶ Aseta toimintatapavalitsin iskukuporaamisen asentoon <b>IT</b> koneen ollessa pysähdyksissä.
Työkaluterää ei saa vapautettua lukituksesta.	Istukkaa ei ole vedetty kunnolla taakse.	▶ Vedä työkaluterän lukitsin taaksepäin vasteeseen saakka ja irrota työkaluterä.
	Sivukahva väärin kiinnitetty.	▶ Vapauta sivukahva ja kiinnitä se oikein siten, että kiinnityspanta ja sivukahva lukittuvat syvennykseen.
Tuote ei käynnisty.	Elektroninen käynnistysenesto on kytkeytynyt päälle virran katkeamisen seurauksena.	▶ Kytke tuote pois päältä ja takaisin päälle.

## 10 Hävittäminen

### VAARA

**Määräystenvastaisten hävittäminen aiheuttaa loukkaantumisvaaran!** Ulos vuotavat kaasut tai nesteet vaarantavat terveyden.

- ▶ Älä lähetä vaurioituneita akkuja!
- ▶ Peitä liitännät sähköä johtamattomalla materiaalilla oikosulkujen välttämiseksi.
- ▶ Hävitä akut siten, etteivät ne voi joutua lasten käsiin.
- ▶ Hävitä akku viemällä se **Hilti Store** -liikkeeseen tai käänny vastuullisen jätteenkäsittely-yrityksen puoleen.

**Hilti**-tuotteet on pääosin valmistettu kierrätyskelteisistä materiaaleista. Kierrätyksen edellytys on materiaalien asianmukainen lajittelu. Useissa maissa **Hilti** ottaa vanhat koneet ja laitteet vastaan kierrästyä ja hävitystä varten. Lisätietoja saat **Hilti**-huollosta tai -edustajalta.



- ▶ Älä hävitä sähkötyökaluja, elektronisia laitteita ja akkuja tavallisen sekajätteen mukana!



## 11 Valmistajan myöntämä takuu

- ▶ Jos sinulla on takuuehtoihin liittyviä kysymyksiä, ota yhteys paikalliseen **Hilti**-edustajaan.

## 12 Lisätietoja

Lisätietoa käytöstä, tekniikasta, ympäristöstä ja kierrätyksestä saat seuraavasta linkistä: [qr.hilti.com/manual/?id=2373841&id=2373843](http://qr.hilti.com/manual/?id=2373841&id=2373843)

Tämä linkki on myös QR-koodina käyttöohjeen lopussa.

# Originaalkasutusjuhend

## 1 Andmed kasutusjuhendi kohta

### 1.1 Käesoleva käsitemisjuhendi kohta

- Enne seadme kasutuselevõttu lugege läbi kasutusjuhend. See on ohutu kasutamise ja tõrgeteta töö eeldus.
- Järgige käesolevas kasutusjuhendis ja seadmel esitatud ohutusnõudeid ja hoiatusi.
- Hoidke kasutusjuhend alati toote juures ja andke toode teistele isikutele edasi ainult koos käesoleva kasutusjuhendiga.

### 1.2 Märkide selgitus

#### 1.2.1 Hoiatused

Hoiatused annavad märku toote kasutamisel tekkivatest ohtudest. Kasutatakse järgmisi märksõnu:



**OHT**

**OHT !**

- ▶ Võimalikud ohtlikud olukorrad, mis võivad põhjustada kasutaja raskeid kehavigastusi või hukkamist.



**HOIATUS**

**HOIATUS !**

- ▶ Võimalik ohtlik olukord, mis võib põhjustada kasutaja raskeid kehavigastusi või hukkamist.



**ETTEVAATUST**

**ETTEVAATUST !**

- ▶ Võimalikud ohtlikud olukorrad, mis võivad põhjustada kehavigastusi või varalist kahju.

#### 1.2.2 Sümbolid kasutusjuhendis

Käesolevas kasutusjuhendis kasutatakse järgmisi sümboleid:

	Järgige kasutusjuhendit
	Soovitusi seadme kasutamiseks ja muu kasulik teave
	Taaskasutatavate materjalide käsitlemine
	Elektrilisi tööriistu ja akusid ei tohi visata olmejäätmete hulka
	<b>Hilti</b> Li-Ion-aku
	<b>Hilti</b> Laadimisseade

#### 1.2.3 Joonistel kasutatud sümbolid

Joonistel kasutatakse järgmisi sümboleid.



2373841

<b>2</b>	Numbrid viitavad vastavatele joonistele kasutusjuhendi juhendi alguses.
3	Numbrid joonistel tähistavad tähtsaid toiminguid või toimingute jaoks tähtsaid detaile. Tekstis tõstetakse need toimingud või detailid vastava numbriga abil esile, näiteks <b>(3)</b> .
<b>11</b>	Positsiooninumbreid kasutatakse joonisel <b>Ülevaade</b> ja need viitavad selgituste numbritele <b>toote ülevaates</b> .
	See märk näitab, et toote käsitlemisel tuleb olla eriti tähelepanelik.

### 1.3 Tootepõhised sümbolid

#### 1.3.1 Üldised sümbolid

Sümbolid, mida kasutatakse kombinatsioonis seadmega.

	Toode toetab NFC-tehnoloogiat, mis ühildub iOS- ja Android-platvormidega.
Li-Ion	Liitiumioonaku
	Ärge kasutage akut kunagi löögiriistana.
	Ärge laske akul kunagi maha kukkuda. Ärge kasutage akut, mis on saanud löögi või on muul moel kahjustada saanud.

#### 1.3.2 Käsümärgid

Kohustavad märgid viitavad kohustuslikele tegevustele.

	Löögita puurimine
	Löökpuurimine
	Meiseldamine
	Meisli positsioneerimine
	Läbimõõt
$n_0$	Nimipöörded tühikäigul
/min	Pööret minutis
	Alalisvool

### 1.4 Tooteinfo

**HILTI** tooted on ette nähtud professionaalsele kasutajale ja neid tohivad käsitseda, hooldada ja korras hoida ainult volitatud ja asjaomase väljaõppega isikud. Nimetatud personal peab olema teadlik kõikidest kaasnevatest ohtudest. Seade ja sellega ühendatavad abivahendid võivad osutada ohtlikuks, kui neid ei kasutata nõuetekohaselt või kui nendega töötab vastava väljaõppeta isik.

Tüübitähis ja seerianumber on tüübisildil.

- Kandke seerianumber järgmise tabelisse. Andmeid toote kohta vajate meie esindusele või hooldekeskusele päringute esitamisel.

#### Tooteinfo

Akupuurvasar SDS-Max	TE 50-22
Generatsioon	03
Seerianumber	



## 1.5 Vastavusdeklaratsioon

Seadme tootja kinnitab ainuvastutajana, et käesolevas kasutusjuhendis kirjeldatud seade vastab kehtivate õigusaktide nõuetele ja kehtivatele standarditele. Vastavusdeklaratsiooni koopia leiате käesoleva kasutusjuhendi lõpust.

Tehnilised dokumendid on saadaval:

Hilti Entwicklungsgesellschaft mbH | Zulassung Geräte | Hiltistraße 6 | 86916 Kaufering, DE

## 2 Ohutus

### 2.1 Üldised ohutusnõuded elektriliste tööriistade kasutamisel

**⚠ HOIATUS! Lugege kõiki selle elektrilise tööriista juurde kuuluvaid ohutusjuhiseid, nõuandeid, jooniseid ja tehnilisi andmeid!** Järgmisteh juhiste eiramise tagajärg võib olla elektrilööök, tulekahju ja/või rasked vigastused.

**Hoidke kõik ohutusnõuded ja juhised edaspidiseks kasutamiseks alles.**

Ohutusjuhistes kasutatud mõiste "elektriline tööriist" käib võrgutoitega (toitejuhtmega) elektriliste tööriistade või akutoitega (toitejuhtmeta) elektriliste tööriistade kohta.

#### Ohutus töökohal

- ▶ **Hoidke oma töökoht puhas ja valgustage seda korralikult.** Korrastamata ja valgustamata töökoht võib põhjustada õnnetusi.
- ▶ **Ärge kasutage elektrilist tööriista plahvatusohtlikus keskkonnas, kus leidub tuleohtlikke vedelikke, gaase või tolmu.** Elektrilistest tööriistadest lööb sädemeid, mis võivad tolmu või auru süüdata.
- ▶ **Hoidke lapsed ja kõik teised töökohast eemal, kui kasutate elektrilist tööriista!** Kui teie tähelepanu juhitakse kõrvale, võib seade teie kontrolli alt väljuda.

#### Elektriohutus

- ▶ **Elektrilise tööriista pistik peab sobima pistikupesaga. Pistiku juures ei tohi teha mingeid muudatusi. Kaitsemaandusega seadmete puhul ei tohi kasutada adapterpistikuid.** Muutmata pistikud ja sobivad pistikupesad vähendavad elektrilöögiohtu.
- ▶ **Vältige keha kontakti maandatud pindadega (nt toru, radiaator, pliit, külmik).** Kui teie keha on maandatud, on elektrilöögi oht suurem.
- ▶ **Kaitske elektrilist tööriista vihma ja niiskuse eest.** Kui elektrilise tööriista sisemisse satub vett, suurendab see elektrilöögiohtu.
- ▶ **Ärge kasutage ühenduskaablit elektrilise tööriista kandmiseks, riputamiseks ega pistiku stepslist väljatõmbamiseks!** Hoidke ühenduskaablit eemal kuumusest, õidest, teravatest servadest ja liikuvatest osadest. Kahjustatud või keerdus ühenduskaablid suurendavad elektrilöögiohtu.
- ▶ **Kui töötate elektrilise tööriistaga vabas õhus, kasutage ainult selliseid pikendusjuhtmeid, mida tohib kasutada ka välitingimustes.** Välitingimustes sobiva pikendusjuhtme kasutamine vähendab elektrilöögiohtu.
- ▶ **Kui seadmega töötamine niiskes keskkonnas on vältimatu, kasutage rikkevoolu kaitselüliti.** Rikkevoolu kaitselüliti kasutamine vähendab elektrilöögiohtu.

#### Inimeste ohutus

- ▶ **Olge tähelepanelik, jälgige, mida teete, ja toimige elektrilise tööriistaga töötades kaalutletult. Ärge töötagte elektrilise tööriistaga, kui olete väsinud või alkoholi, narkootikumide või ravimite mõju all!** Hetkeline tähelepanematus elektrilise tööriista kasutamisel võib põhjustada raskeid kehavigastusi ja varalist kahju.
- ▶ **Kandke isiklikke kaitsevahendeid ja alati kaitseprille.** Isiklike kaitsevahendite, nt tolmumaski, libisemiskindlate turvajalatsite, kaitsekiivri või kuulmiskaitsevahendite kandmine (sõltuvalt elektrilise tööriista tüübist ja kasutusala) vähendab vigastusohu.
- ▶ **Vältige elektrilise tööriista soovimatut käivitamist!** Enne elektrilise tööriista ühendamist vooluvõrku ja/või elektrilise tööriista aku paigaldamist, tööriista ülestõstmist ja kandmist veenduge, et elektriline tööriist on välja lülitatud! Kui hoiate elektrilise tööriista kandmisel sõrme lüliti või ühendate vooluvõrku sisselülitatud tööriista, võib juhtuda õnnetus.
- ▶ **Enne elektrilise tööriista sisselülitamist eemaldage selle küljest seade- ja mutrivõtmed.** Elektrilise tööriista pöörleva osa küljes olev seade- või mutrivõti võib põhjustada vigastusi.
- ▶ **Vältige ebatavalist tööasendit! Võtke stabiilne tööasend ja säilitage alati tasakaal.** Nii saate elektrilist tööriista ootamatutes olukordades paremini kontrollida.
- ▶ **Kandke sobivat rõivastust. Ärge kandke laiu riideid ega ehteid! Hoidke juuksed, rõivad ja kindad seadme liikuvatest osadest eemal.** Lotendavad riided, ehted ja pikad juuksed võivad sattuda seadme liikuvate osade vahele.



- ▶ **Kui elektrilise tööriista külge on võimalik paigaldada tolmuemaldus- ja kogumisseediseid, veenduge, et need on tööriistaga ühendatud ja et neid kasutatakse nõuetekohaselt.** Tolmuemaldusseedise kasutamine võib vähendada tolmust tingitud ohte.
- ▶ **Ärge laske tekkida petlikul turvatundel ega eirake elektrilise tööriista ohutusreegleid isegi siis, kui olete pärast paljukordset kasutamist elektrilise tööriistaga harjunud.** Tähelepanematu käsitsemise võib sekundi mürdosa jooksul kaasa tuua raskeid vigastusi.

#### Elektrilise tööriista kasutamine ja käsitsemine

- ▶ **Ärge koormake seadet üle! Kasutage konkreetseks tööks sobivat elektrilist tööriista.** See töötab ettenähtud jõudluspiirides tõhusamalt ja ohutumalt.
- ▶ **Ärge kasutage elektrilist tööriista, mille lüliti on rikkis!** Elektriline tööriist, mida ei saa enam lülitist korralikult sisse ja välja lülitada, on ohtlik ning tuleb viia parandusse.
- ▶ **Tõmmake enne seadme mis tahes seadetõid, tarvikute vahetamist ja seadme hoiulepanekut pistikupesast välja ja/või eemaldage äravõetav aku.** See ettevaatusabinõu hoiab ära seadme soovimatu käivitumise.
- ▶ **Kasutusvälisel ajal hoidke elektrilist tööriista lastele kättesaamatus kohas. Ärge laske seadet kasutada isikutele, kes seadme tööpõhimõtet ei tunne või ei ole lugenud käesolevaid kasutusjuhendeid.** Asjatundmatute isikute käes on elektrilised tööriistad ohtlikud.
- ▶ **Hooldage elektrilisi tööriistu ja tarvikuid korralikult. Kontrollige, kas liikuvad osad töötavad veatult ega kiilu kiini.** Veenduge, et seadme osad ei ole murdunud või kahjustatud määral, mis mõjutab seadme töökindlust. Laske kahjustatud osad enne seadme kasutamist parandada. Ebapiisavalt hooldatud elektrilised tööriistad põhjustavad õnnetusi.
- ▶ **Hoidke lõiketarvikud teravad ja puhtad.** Hästi hooldatud, teravate lõikeservadega lõiketarvikud kiiluvad harvemini kinni ja neid on lihtsam juhtida.
- ▶ **Kasutage elektrilist tööriista, tarvikuid ja lisatarvikuid vastavalt nende juhistele. Arvestage seejuures töötingimuste ja tehtava töö iseloomuga.** Elektrilise tööriista kasutamine otstarbel, milleks see ei ole ette nähtud, võib põhjustada ohtlikke olukordi.
- ▶ **Käepidemed ja haardepinnad peavad olema kuivad, puhtad ning vabad õlist ja rasvast.** Libedad käepidemed ja haardepinnad ei võimalda elektrilist tööriista ootamatutes olukordades kindlalt käitseda ega kontrollida.

#### Akuga tööriista kasutamine ja käsitsemine

- ▶ **Laadige akusid ainult tootja soovitatud laadimiseseadmega.** Kui teatud tüüpi aku laadimiseks ettenähtud laadimiseseadet kasutatakse teist tüüpi akude laadimiseks, tekib tulekahjuoht.
- ▶ **Kasutage elektrilistes tööriistades ainult ettenähtud akusid.** Teist tüüpi akude kasutamine võib põhjustada vigastus- ja põlenguohtu.
- ▶ **Hoidke akud kasutusvälisel ajal eemal kirjaklambritest, müntidest, võtmetest, naeltest, kruvidest ja teistest väikestest metalliesemetest, mis võivad aku kontaktid omavahel ühendada.** Aku kontaktide vahel tekkiv lühis võib põhjustada põletuse või tulekahju.
- ▶ **Väärkasutuse korral võib akuvedelik akust välja voolata. Vältige sellega kokkupuudet. Juhusliku kokkupuute korral loputage kahjustatud kohta veega. Kui vedelik satub silma, otsige ka arstiabi.** Väljavoolav akuvedelik võib põhjustada nahaärritust või põletust.
- ▶ **Ärge kasutage kahjustatud ega modifitseeritud akut!** Kahjustatud või modifitseeritud akud võivad käituda ettenägematult ja põhjustada tulekahju, plahvatuse või vigastusohtu.
- ▶ **Ärge laske akul kokku puutuda tule ega liiga kõrge temperatuuriga!** Tuli või temperatuur üle 130 °C (265 °F) võivad tekitada plahvatuse.
- ▶ **Järgige kõiki laadimisjuhiseid ja ärge kunagi laadige akut ega akutööriista väljaspool kasutusjuhendis näidatud temperatuurivahemikku.** Väär laadimine või laadimine väljaspool lubatud temperatuurivahemikku võib kahjustada akut ja suurendada tuleohtu.

#### Hooldus

- ▶ **Laske elektrilist tööriista parandada ainult kvalifitseeritud spetsialistidel, kes kasutavad originaalvaruosi.** Nii on tagatud elektrilise tööriista ohutu töö.
- ▶ **Ärge hooldage kahjustatud akut!** Akut võib hooldada ainult tootja või volitatud klienditeenindus.

## 2.2 Ohutusnõuded puurvasaratega töötamisel

#### Ohutusnõuded kõikide tööde puhul

- ▶ **Kandke kuulmiskaitsevahendeid.** Müra võib kahjustada kuulmist.
- ▶ **Kasutage tarnekomplekti kuuluvaid lisakäepidemeid.** Kontrolli kaotus seadme üle võib põhjustada vigastusi.



- ▶ **Kui teete töid, mille puhul võib tarvik tabada varjatud elektrijuhtmeid, hoidke seadet isoleeritud haardepinnast.** Kokkupuude pingestatud elektrijuhtmega võib seada pinge alla ka seadme metalldetailid ja põhjustada elektrilöögi.

### Ohutusnõuded pikkade puuride kasutamisel

- ▶ **Alustage puurimist alati madalatel pööretel ja veenduge, et puur puutub toorikuga kokku.** Kõrgematel pööretel võib puur veidi painduda, kui puuril on võimalik toorikus ilma kokkupuuteta vabalt pöörelda, ning tagajärjeks võivad olla kehavigastused ja varaline kahju.
- ▶ **Ärge rakendage liigset survet ning rakendage survet üksnes puuri suhtes pikisuunas.** Puurid võivad painduvad ja seetõttu murduda või tuua kaasa kontrolli kaotuse ning kehavigastuste ja varalise kahju tekke.

## 2.3 Täiendavad ohutusnõuded

- ▶ Kasutage seadet ja lisatarvikuid ainult siis, kui nende tehniline seisukord on veatu.
- ▶ Ärge kunagi muutke ega modifitseerige seadet ega lisatarvikuid.
- ▶ Allakukkuvatest tarviketest või lisaseadistest tingitud vigastuste oht. Enne töö alustamist veenduge, et aku ja paigaldatud tarvik on kindlalt kinnitatud.
- ▶ Hoidke ventilatsioonivad alati vabad. Kinni kaetud ventilatsioonivadest tingitud põletusohu!
- ▶ Läbistavate tööde korral ümbritsege kaitsepiiridega töödeldava koha taha jääv ala. Väljamurtavad tükid võivad välja ja/või alla kukkuda ning teisi inimesi vigastada.
- ▶ Hoidke seadet ettenähtud käepidemetest alati mõlema käega. Hoidke käepidemed kuivad ja puhtad.
- ▶ Seadmega töötamisel olge alati stabiilses asendis. Enne töö alustamist veenduge, et säilitate tasakaalu ja kontrolli seadme üle.
- ▶ Vältige kokkupuudet seadme pöörlevate osadega - vigastuste oht!
- ▶ Töötamise ajal võib materjalist eralduda kilde. Materjalist eralduvad killud võivad tekitada keha- ja silmavigastusi. Seadme kasutamise ajal kandke kaitseprille, kaitsekiivrit ja kuulmiskaitsevahendeid. Kui Te ei kasuta tolmuimejat, kandke lisaks kergest hingamisteede kaitsemaski.
- ▶ Tarviku vahetamisel kandke kaitsekindaid. Tarviku puudutamise võib tekitada löikehaavu ja põletusi.
- ▶ Lihvimisel, lõikamisel ja puurimisel tekkiv tolm võib sisaldada ohtlikke kemikaale. Mõned näited: plii või pliipõhised värvid; tellis, betoon ja muu müüritis, looduskivi ja muud silikaati sisaldavad tooted; teatud tüüpi puit, näiteks tamm, pöök ja keemiliselt töödeldud puit; asbest või asbesti sisaldavad materjalid. Tehke kindlaks kasutaja ja teiste läheduses viibivate isikutega kokkupuute tase, arvestades töödeldavate materjalide ohuklassi. Võtke vajalikud meetmed, et hoida kokkupuude ohutul tasemel, nt kasutage tolmukogumissüsteemi või kandke sobivat hingamisteede kaitse maski. Kokkupuute vähendamise üldiste meetmete hulka kuuluvad:
  - ▶ töötamine hästi ventileeritud piirkonnast,
  - ▶ tolmuga pikaajalise kokkupuute vältimine,
  - ▶ tolmuaemalajuhtimine näost ja kehast,
  - ▶ kaitserõivaste kandmine ja nähtavate kohtade pesemine vee ja seebiga.
- ▶ Veenduge, et lisakäepide on korrektselt paigaldatud ja nõuetekohaselt kinnitatud. Veenduge, et kinnitusriba asub seadme vastavas soones.
- ▶ Tehke tihti pause ja sirutage sõrmi, et parandada verevarustust. Pikemaajalisel töötamisel võib tugev vibratsioon tekitada häireid sõrmede, käte või randmeliigeste veresoonte ja närvisüsteemi toimimises.

### Elektriõhusus

- ▶ Enne töö algust kontrollige tööpiirkond üle ja veenduge, et seal ei ole varjatud elektrijuhtmeid, gaasi- ega veetorusid. Pingestatud elektrijuhtme, gaasi- või veetoru vigastamise korral võivad seadme välised metalliosad sattuda põhjustada plahvatusse või elektrilöögi.

### Elektritööriistade hoolikas käsitsemine ja kasutamine

- ▶ Tarviku blokeerumise korral lülitage tööriist kohe välja. Seade võib külgsuunas liikuda.
- ▶ Lülitage seade sisse alles siis, kui see on viidud tööasendisse.
- ▶ Lagede, seinte ja põrandate meiseldamisel võtke ohutu ja stabiilne asend. Äkiline läbimurre võib teid tasakaalust välja viia!
- ▶ Läbistavate tööde korral ümbritsege kaitsepiiridega töödeldava koha taha jääv ala. Väljamurtavad tükid võivad välja ja/või alla kukkuda ning teisi inimesi vigastada.
- ▶ Enne käestpanekut oodake, kuni seade on täielikult seiskunud.
- ▶ Ärge töötage redelil seistes!



## 2.4 Akude hoolikas käsitlemine ja kasutamine

- ▶ **Järgige liitumioonakude ohutu käsitlemise ja kasutamise kohta esitatud juhiseid.** Eiramine võib tekitada nahaärrituse, söövitususe, keemilise põletuse, tulekahju ja/või põhjustada plahvatusi.
- ▶ Kasutage akusid ainult siis, kui nende tehniline seisukord on veatu.
- ▶ Käsitlege akusid ettevaatlikult, et vältida kahjustusi ja tervist kahjustavate vedelike lekkimist!
- ▶ Akusid ei tohi mingil juhul muuta ega ümber ehitada!
- ▶ Akusid ei tohi lahti võtta, muljuda, kuumutada üle 80 °C (176 °F) ega ära põletada.
- ▶ Ärge kasutage ega laadige akusid, mis on saanud löögi või muul viisil kahjustada. Kontrollige regulaarselt akusid kahjustuste suhtes.
- ▶ Ärge kasutage kunagi ringlusse võetud või remonditud akusid.
- ▶ Ärge kunagi kasutage akut või akutoitega elektritööriista löögitarvikuna.
- ▶ Ärge jätke akut kunagi otsese päikesekiirguse, kuumuse, sädemete või lahtise leegi kätte. See võib põhjustada plahvatusi.
- ▶ Ärge puudutage aku poolseid sõrmede, tööriistade, ehete või muude metallesemetega. See võib akut kahjustada, samuti tekitada varalist kahju ja kehavigastusi.
- ▶ Hoidke akusid eemal vihmast, niiskusest ja vedelikest. Sissetungiv niiskus võib põhjustada lühist, elektrilööki, põletust, tulekahju ja plahvatust.
- ▶ Kasutage üksnes aku tüübile vastavaid laadijaid ja elektritööriistu. Juhinduge asjaomastes kasutusjuhendites esitatud andmetest.
- ▶ Ärge kasutage ega hoistage akut plahvatusohtlikus keskkonnas.
- ▶ Kui aku on nii kuum, et seda ei saa puudutada, võib aku olla defektne. Asetage aku nähtavasse tulekindlasse kohta, mis on süttivatest materjalidest piisavaltkaugel. Laske akul jahtuda. Kui aku on ühe tunni pärast ikka veel liiga kuum, et seda puudutada saaks, siis on aku defektne. Pöörduge **Hilti** hooldekeskusesse või lugege läbi dokument "Juhised **Hilti** liitumioonakude ohutu käsitlemise ja kasutamise kohta".

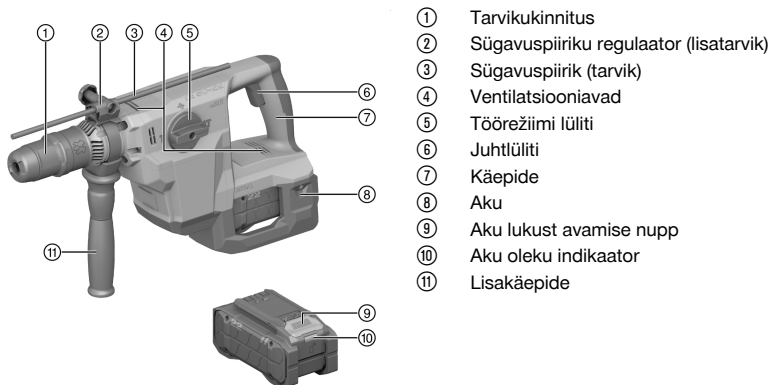


Järgige liitumioonakude transpordi, ladustamise ja käsitlemise kohta esitatud erijuhiseid.

Lugege läbi **Hilti** liitumioonakude ohutu käsitlemise ja kasutamise juhised, mis avanevad käesoleva kasutusjuhendi lõpus oleva QR-koodi skannimisel.

## 3 Kirjeldus

### 3.1 Toote ülevaade



### 3.2 Kasutusotstarve

Kirjeldatud toode on pneumaatilise löögimehhanismiga akupuurvasar SDS-Max. See on ette nähtud betooni, müüritise, puidu ja metalli puurimiseks. Lisaks võib seadet kasutada kergeteks kuni keskmisteks meiseldustöödeks müüritis ning betoonpindade viimistlemiseks.





- Kasutage selle toote jaoks ainult **Hilti** Nuron B 22 seeria liitumioonakusid. Optimaalse võimsuse tagamiseks soovib **Hilti** kasutada selle toote jaoks käesoleva kasutusjuhendi lõpus olevas tabelis nimetatud akusid.
- Kasutage nende akude laadimiseks ainult käesoleva kasutusjuhendi lõpus nimetatud seeriatesse kuuluvaid **Hilti** laadimiseseadmeid.

### 3.3 Tarnekomplekt

Puurvasar SDS-Max, lisakäepide, määre, puhastuslapp, kasutusjuhend.

Muud süsteemitooted leiab müügiesindusest **Hilti Store** või veebisaidilt: [www.hilti.group](http://www.hilti.group)

### 3.4 Active Vibration Reduction

Seade on varustatud Active Vibration Reduction (AVR) süsteemiga, mis vibratsiooni tuntavalt vähendab.

### 3.5 ATC

Seade on varustatud elektroonilise kiirväljalülitussüsteemiga ATC (Active Torque Control).

Kui tarvik blokeerub või jääb kinni, hakkab seade äkitselt kontrollimatult vastassuunas pöörlema. ATC tuvastab seadme järsu liikumise ja lülitab seadme kohe välja.



Nõuetekohaseks töötamiseks peab seade saama vabalt pöörlelda.

Pärast kiirväljalülitumist lülitage seade välja ja uuesti sisse.

### 3.6 Liitumioonaku kuvamine

**Hilti** Nuron liitumioonakud saavad näidata laetuse astet, anda veateateid ja näidata aku olekut.

#### 3.6.1 Laetuse astme ja veateadete kuvamine



#### HOIATUS

#### Vigastuste oht allakukkuva aku tõttu!

- ▶ Kui aku on paigaldatud, tehke vabastuslukule vajutamise järel kindlaks, et aku on kasutatavas tootes õigesti sisse pandud.

Selleks et kuvada ühte järgmistest näitudest, vajutage korra aku vabastusnupule.

Laetuse astet ning võimalikke tõrkeid kuvatakse pidevalt seni, kuni ühendatud seade on sisse lülitatud.

Seisund	Tähendus
Neli (4) LED-tuld põlevad pideva rohelise tulega	Laetuse aste: 100 % kuni 71 %
Kolm (3) LED-tuld põlevad pideva rohelise tulega	Laetuse aste: 70 % kuni 51 %
Kaks (2) LED-tuld põlevad pideva rohelise tulega	Laetuse aste: 50 % kuni 26 %
Üks (1) LED-tuli põleb pideva rohelise tulega	Laetuse aste: 25 % kuni 10 %
Üks (1) LED-tuli vilgub aeglaselt rohelise tulega	Laetuse aste: < 10 %
Üks (1) LED-tuli vilgub aeglaselt rohelise tulega	Liitumioonaku on täielikult tühjenenud. Laadige akut. Kui LED-tuled pärast laadimist ikka veel kiiresti vilguvad, pöörduge <b>Hilti</b> hooldekeskusse.
Üks (1) LED-tuli vilgub kiiresti kollase tulega	Liitumioonaku ja sellega ühendatud seade on üle koormatud, liiga külmad või liiga kuumad või on tegemist muu veaga. Viige seade ja aku soovitatud töötemperatuurile ja ärge avaldage tootele ülekoormust. Kui teade ei kao, pöörduge <b>Hilti</b> hooldekeskusse.
Üks (1) LED-tuli põleb kollase tulega	Liitumioonaku ja sellega seotud toode ei ühildu. Palun pöörduge <b>Hilti</b> hooldekeskusse.
Üks (1) LED-tuli vilgub kiiresti punase tulega	Liitumioonaku on lukustatud ja seda ei saa kasutada. Palun pöörduge <b>Hilti</b> hooldekeskusse.



### 3.6.2 Akude oleku kuvamine

Aku seisundi teadaasaamiseks hoidke vabastusklahvi all kauem kui kolm sekundit. Süsteem ei tuvasta võimalikku aku tõrget, mis on tingitud valest käsitsemisest, nt kukkumisest, torgetest, suurest kuumusest vm.

Seisund	Tähendus
Kõik LED-tuled süttivad pideva tulena ja seejärel põleb (1) LED-tuli pidevalt rohelise tulega.	Akut võib jätkuvalt kasutada.
Kõik LED-tuled süttivad pideva tulena (1) ja LED-tuli vilgub kiiresti kollase tulega.	Aku oleku kohta esitatud päringut ei saanud lõpetada. Korrake protsessi või pöörduge <b>Hilti</b> hooldekeskusse.
Kõik LED-tuled süttivad pideva tulena ja seejärel põleb (1) ja LED-tuli pideva punase tulega.	Kui ühendatud seadet saab jätkuvalt kasutada, on aku allesjäänud mahtuvus alla 50%. Kui ühendatud seadet ei saa enam kasutada, on aku kasutusressurss ammendunud ja aku tuleb välja vahetada. Palun pöörduge <b>Hilti</b> hooldekeskusse.

## 4 Tehnilised andmed

### 4.1 Tooteinfo

Nimipinge	21,6 V
Kaal vastavalt EPTA-Procedure 01 ilma akuta	5,5 kg
Löögienergia EPTA-Procedure 05 kohaselt	6 J
Puuritava ava läbimõõt betoonis/müüritises (löökpuurimine)	12 mm ... 32 mm
Ümbritseva keskkonna temperatuur töötamise ajal	-17 °C ... 60 °C
Hoiutemperatuur	-20 °C ... 70 °C

### 4.2 Aku

Aku tööpinge	21,6 V
Aku kaal	Vt kasutusjuhendi lõpp
Ümbritseva keskkonna temperatuur töötamise ajal	-17 °C ... 60 °C
Hoiutemperatuur	-20 °C ... 40 °C
Aku temperatuur laadimise alguses	-10 °C ... 45 °C

### 4.3 Andmed müra ja vibratsiooni kohta vastavalt standardile EN 62841

Käesolevas juhendis märgitud helirõhu- ja vibratsioonitase on mõõdetud standarditud mõõtemeetodil ja seda saab kasutada elektriliste tööriistade omavaheliseks võrdlemiseks. See sobib ka vibratsiooni- ja mürataseme esialgseks hindamiseks.

Toodud näitajad iseloomustavad elektrilise tööriista põhilisi ettenähtud töid. Kui aga elektrilist tööriista kasutatakse muul otstarbel, teiste tarvikutega või kui tööriista on ebapiisavalt hooldatud, võivad näitajad käesolevas juhendis toodud näitajatest kõrvale kalduda. See võib vibratsiooni- ja mürataset töötamise koguperioodil tunduvalt suurendada.

Müra- ja vibratsioonitaseme täpseks hindamiseks tuleb arvesse võtta ka aega, mil elektriline tööriist oli välja lülitatud või küll sisse lülitatud, kuid tegelikult tööle rakendamata. See võib vibratsiooni- ja mürataset töötamise koguperioodil tunduvalt vähendada.

Kasutaja kaitseks müra ja/või vibratsiooni eest võtke tarvitusele täiendavaid kaitsemeetmeid, näiteks: hooldage elektrilist tööriista ja tarvikuid korralikult, hoidke käed soojad, tagage sujuv töökorraldus.

#### Mürateave

Helivõimsustase ( $L_{WA}$ )	107 dB(A)
Helirõhutase ( $L_{pA}$ )	99 dB(A)
Mõõtemääramatus (heli väärtused) ( $L_{pA}$ ja $L_{WA}$ )	3 dB(A)



## Vibratsiooni kogutase

Betooni löökpuurimine ( $a_{h, HD}$ )	B 22-170	8,6 m/s <sup>2</sup>
	B 22-255	8,3 m/s <sup>2</sup>
Meiseldamine ( $a_{h, Ched}$ )	B 22-170	6,8 m/s <sup>2</sup>
	B 22-255	6,7 m/s <sup>2</sup>
Möötemääramatus (vibratsiooni koguväärtused)		1,5 m/s <sup>2</sup>

## 5 Töö ettevalmistamine

### HOIATUS

#### Vigastuste oht soovimatu käivitumise tõttu!

- ▶ Enne aku paigaldamist veenduge, et selle juurde kuuluv seade on välja lülitatud.
- ▶ Enne seadme seadistamist ja tarvikute vahetamist eemaldage seadmest aku.

Järgige kasutusjuhendis esitatud ja tootele märgitud ohutusnõudeid ja hoiatusi.

### 5.1 Aku laadimine

1. Enne laadimist lugege laadimiseadme kasutusjuhendit.
2. Veenduge, et aku ja laadimiseadme kontaktid on puhtad ja kuivad.
3. Laadige akut selleks ettenähtud laadimiseadmega. → Lehekülj 150

### 5.2 Aku paigaldamine

#### HOIATUS

#### Vigastuste oht lühise või allakukkunud aku tõttu!

- ▶ Enne aku paigaldamist veenduge, et aku ja seadme kontaktidel ei ole võõrkehaseid.
- ▶ Veenduge, et aku fikseerub alati korrektselt kohale.

1. Enne esmakordset kasutamist laadige aku täiesti täis.
2. Lükake aku seadmesse, kuni see kuuldavalt kohale fikseerub.
3. Kontrollige aku kindlat kinnitumist.

### 5.3 Aku eemaldamine

1. Vajutage aku vabastusnupule.
2. Tõmmake aku seadmest välja.

### 5.4 Lukustusklamber

#### HOIATUS

#### Vigastuste oht tingitud allakukkuvast tööriistast ja/või tarvikust!

- ▶ Toote jaoks kasutage üksnes soovitatud **Hilti** tööriistatrossi.
- ▶ Iga kord enne kasutamist kontrollige, et tarvikuhoidetrossi kinnituspunkt ei ole kahjustada saanud.



Järgige riigis kehtivaid eeskirju kõrgustes töötamise kohta.

Selle toote puhul kasutage kukkumiskaitsena üksnes **Hilti** tööriistatrossi #2261971.

- ▶ Kinnitage tööriistatross klambri seadme külge, nagu näidatud joonisel. Kontrollige kindlat kinnitumist.
- ▶ Kinnitage karabiinikonks kandva konstruktsiooni külge. Kontrollige karabiinikonksu kindlat kinnitumist.



Järgige **Hilti** tööriistatrossi kasutusjuhendit.



### 5.5 Lisakäepideme paigaldamine

1. Keerake käepidemest, et lisakäepideme kinnitusmehhanism (kinnitusriba) vabastada.
2. Lükake lisakäepideme kinnitusmehhanism (kinnitusriba) eest üle padruni selleks ettenähtud soonde.
3. Seadke lisakäepide soovitud asendisse.
4. Keerake käepidemest, et lisakäepideme kinnitusmehhanism (kinnitusriba) kinni pingutada.

### 5.6 Sügavuspiiriku paigaldamine (lisavarustus)

1. Keerake käepidemest, et lisakäepideme kinnitusmehhanism (kinnitusriba) vabastada.
2. Keerake lahti sügavuspiiriku kruvi.
3. Lükake sügavuspiirik eest selleks ette nähtud 2 juhtauku.
4. Puurimissügavuse reguleerimiseks seadke sügavuspiirik soovitud puurimissügavusele.
5. Keerake sügavuspiiriku küljes olev kruvi kinni.
6. Keerake käepidemest, et lisakäepideme kinnitusmehhanism (kinnitusriba) kinni pingutada.

### 5.7 Tarviku paigaldamine/eemaldamine

#### **ETTEVAATUST**

**Tarvikust tingitud kehavigastuste oht!** Tarvik võib olla kuum või teravate servadega.

- ▶ Tarviku vahetamisel kandke kaitsekindaid.

1. Määrige tarviku padrunisse kinnitavat osa veidi.
2. Torgake tarvik lõpuni padrunisse ja laske kohale fikseeruda.
  - ▶ Seade on töövalmis.
3. Tõmmake padruni lukustus lõpuni tagasi ja eemaldage tarvik.




Kasutage üksnes **Hilti** originaalmääret. Mittesobiva määre kasutamine võib seadet kahjustada.

## 6 Käsitsemine

Järgige kasutusjuhendis esitatud ja tootele märgitud ohutusnõudeid ja hoiatusi.

### 6.1 Löökpuurimine

1. Seadke töörežiimilüliti asendisse "Löökpuurimine" .
2. Asetage puur pinnale.
3. Vajutage juhtlülitile.
  - ▶ Seade töötab.

### 6.2 Meisli positsioneerimine

#### **ETTEVAATUST**

**Vigastuste oht!** Meisli üle kontrolli kaotamine.

- ▶ Ärge töötage asendis "meisli positsioneerimine". Seadke ja fikseerige töörežiimilüliti asendisse "meiseldamine".



Meislit saab lukustada 24 eri asendisse (15° sammuga). Nii on lapik- ja profiilmeislitega võimalik alati töötada optimaalses tööasendis.

1. Seadke töörežiimilüliti asendisse "Meisli positsioneerimine" .
2. Keerake meisel soovitud asendisse.
3. Seadke töörežiimilüliti asendisse "Meiseldamine" , kuni see fikseerub kohale.
  - ▶ Seade on töövalmis.



## 6.3 Meiseldamine

- ▶ Seadke töörežiimilüliti asendisse "Meiseldamine" .

## 7 Hooldus ja korrashoid

### HOIATUS

#### Vigastuste oht paigaldatud aku korral!

- ▶ Enne mis tahes hooldus- ja korrashoiutöid eemaldage seadmest aku!

#### Toote hooldus

- Eemaldage kõvast kinni olev mustus ettevaatlikult.
- Puhastage ventilatsiooniavasid ettevaatlikult kuiva, pehme harjaga.
- Puhastage korpust ainult veidi niiske lapiga. Ärge kasutage silikooni sisaldavaid hooldusvahendeid, sest need võivad kahjustada seadme plastdetaili.
- Seadme kontaktide puhastamiseks kasutage puhast kuiva lappi.

#### Litium-ioonakude hooldus

- Ärge kunagi kasutage akut, mille ventilatsiooniavad on ummistunud. Puhastage ventilatsiooniavasid ettevaatlikult kuiva, pehme harjaga.
- Kaitske akut tolmu ja mustuse eest. Ärge jätke akut kunagi suure niiskuse kätte (ärge asetage seda vette ja ärge jätke vihma kätte).  
Kui aku on märjaks saanud, siis käsitlege seda nii, nagu oleks see kahjustatud. Isoleerige aku tulekindlas anumast ja pöörduge **Hilti** hooldekeskusesse.
- Hoidke aku puhas õlist ja rasvast. Vältige akusse asjatult tolmu ja mustuse kogunemist. Puhastage akut kuiva pehme harjaga või puhta kuiva lapiga. Ärge kasutage silikooni sisaldavaid hooldusvahendeid, sest need võivad kahjustada seadme plastdetaili.  
Ärge puudutage aku kontakte ja ärge eemaldage kontaktidelt tehases peale kantud määret.
- Puhastage korpust ainult veidi niiske lapiga. Ärge kasutage silikooni sisaldavaid hooldusvahendeid, sest need võivad kahjustada seadme plastdetaili.

#### Tehnohooldus

### HOIATUS

#### Elektrilöögi oht! Elektridetailide asjatundmatu parandamine võib kaasa tuua raskeid vigastusi ja põletusi.

- ▶ Elektridetaili tohivad parandada ainult elektriala asjatundjad.
- Kontrollige regulaarselt, kas kõik nähtavad osad on terved ja juhtelemendid töötavad veatult.
- Ärge kasutage seadet kahjustuste ja/või tõrgete korral. Laske seade kohe parandada **Hilti** hooldekeskuses.
- Pärast hooldus- ja korrashoiutöid paigaldage kõik kaitseseadised ja kontrollige, kas need töötavad veatult.



Ohutu töö tagamiseks kasutage ainult originaalvaruosi, -materjale ja lisatarvikuid. **Hilti** heakskiidetud varuosad, materjalid ja lisatarvikud oma tootele leiata müügiesindusest **Hilti Store** või veebilehelt: [www.hilti.group](http://www.hilti.group)

## 8 Transport ja hoiustamine

### Akuga tööriistade ja akude transport

### ETTEVAATUST

#### Soovimatu käivitus transportimisel!

- ▶ Transportige tooteid ilma akudeta!
- ▶ Eemaldage aku/akud.
- ▶ Ärge kunagi transportige akusid lahtiselt. Enne aku transportimist tuleb aku pakendada nii, et see oleks kaitstud löökide ja vibratsiooni eest ning isoleeritud kõikidest elektrit juhtivatest materjalidest või teistest akudest, et vältida kokkupuudet teise aku poolustega ning lühise teket. **Järgige akude transpordi suhtes kehtivaid riigisiseseid nõudeid.**
- ▶ Akusid ei tohi saata posti teel. Kahjustamata akude saatmiseks pöörduge logistikaettevõtja poole.
- ▶ Iga kord enne kasutamist ning enne ja pärast pikemat transporti või hoiustamist kontrollige seadet ja akusid vigastuste suhtes.



**Defektsete akude või lekkivate akude võivad tekitada vigastusi !**

- ▶ Kasutusvälisel ajal eemaldage seadme aku!
- 
- ▶ Hoidke seadet ja akusid jahedas ja kuivas kohas. Pidage kinni tehnilistes andmetes toodud temperatuuripiirangutest.
  - ▶ Ärge hoidke akusid laadimisseadmes. Pärast laadimist eemaldage aku laadimisseadme.
  - ▶ Ärge hoidke akusid päikese käes, radiaatori peal või klaasi taga.
  - ▶ Hoidke seadet ja akusid lastele ja kõrvalistele isikutele ligipääsmatus kohas.
  - ▶ Iga kord enne kasutamist ning enne ja pärast pikemaajalist seismist kontrollige seadet ja akusid kahjustuste suhtes.

**9 Rikkeabi**

 Järgige kõigi tõrgete korral aku olekunäidikut. Vt ptk **Li-ioon-aku näidud**.

 Rikete korral, mis tabelis ei kajastu või mida Te ise kõrvaldada ei oska, pöörduge **Hilti** teeninduskeskuste.

Tõrge	Võimalik põhjus	Lahendus
Puudub löögifunktsioon.	Seade on liiga külm.	<ul style="list-style-type: none"> <li>▶ Asetage seade pinnale ja laske sellel töötada tühikäigul. Vajaduse korral korrake, kuni löögimehhanism hakkab tööle.</li> </ul>
Aku tühjeneb tavalisest kiiremini.	Aku seisund ei ole optimaalne.	<ul style="list-style-type: none"> <li>▶ Tehke kindlaks aku olek. Peatükk "Litiiumioonaku näidud" → Lehekülg 151.</li> </ul>
Aku ei fikseeru kuuldava klõpsuga kohale.	Aku fiksaatorid on määrdunud.	<ul style="list-style-type: none"> <li>▶ Puhastage fiksaatorid ja paigaldage aku uuesti.</li> </ul>
Aku LED-tuled on kustunud.	Aku on defektne.	<ul style="list-style-type: none"> <li>▶ Pöörduge <b>Hilti</b> hooldekeskuste.</li> </ul>
Spindel ei pöörle.	Seadme elektroonika lubatud töötemperatuur on ületatud. Aku ei ole täielikult sisse pandud.	Sisse-/välja-näit vilgub. ▶ Laske seadmel jahtuda. ▶ Laske akul kuuldava klõpsuga kohale fikseeruda.
Seade lülitub automaatselt välja.	Ülekoormuskaitse on aktiveeritud.	Sisse-/välja-näit vilgub. ▶ Vabastage juhtlülit. Laske seadmel jahtuda. Vajutage juhtlülit uuesti alla. Vähendage seadmele avalduvat koormust.
Puuri kinnikiilumise korral lülitub seade välja.	Elektrooniline kaitseeadis on aktiveeritud, et vältida uut kinnikiilumist.	<ul style="list-style-type: none"> <li>▶ Vabastage puur.</li> </ul>
Seade või aku läheb väga kuumaks.	Elektriline rike. Seade on üle koormatud (seadme jõudluspiirid on ületatud).	<ul style="list-style-type: none"> <li>▶ Lülitage seade kohe välja. Eemaldage aku ja ärge jätke seda järelevalveta. Laske akul jahtuda. Võtke ühendust <b>Hilti</b> hooldekeskusega.</li> <li>▶ Valige konkreetseks tööks sobiv seade.</li> </ul>
Aku LED-tuled on kustunud.	Aku on defektne.	<ul style="list-style-type: none"> <li>▶ Pöörduge <b>Hilti</b> hooldekeskuste.</li> </ul>
Seade ei tööta täisvõimsusel.	Juhtlülit ei ole lõpuni sisse vajutatud.	<ul style="list-style-type: none"> <li>▶ Vajutage juhtlülit lõpuni.</li> </ul>
Puur ei pöörle.	Tööriistilülit ei ole kohale fikseerunud või on asendis "Meiseldamine" <b>T</b> või "Meisli positsioneerimine" <b>-3</b> .	<ul style="list-style-type: none"> <li>▶ Viige töörežiimilülit seisval seadmel asendisse "Löökpuriimine" <b>!T</b>.</li> </ul>
Tarvikut ei saa padrunist vabastada.	Padrun ei ole täielikult tagasi tõmmatud.	<ul style="list-style-type: none"> <li>▶ Tõmmake padrun lõpuni tagasi ja eemaldage tarvik.</li> </ul>



Tõrge	Võimalik põhjus	Lahendus
Tarvikut ei saa padrunist vabastada.	Lisakäepide ei ole korrektselt monteeritud.	▶ Vabastage lisakäepide ja monteeri see õigesti, nii et kinnitusriba ja lisakäepide fikseeruvad süvendisse.
Seade ei käivitu.	Elektroniline käivitustõkis on pärast voolukatkestust aktiveerunud.	▶ Lülitage seade välja ja uuesti sisse.

## 10 Utiliseerimine

### HOIATUS

**Valest käitlemisest tingitud vigastuste oht!** Eralduvad gaasid või vedelikud on terviseohtlikud.

- ▶ Ärge saatke kahjustada saanud akusid posti teel!
- ▶ Lühise vältimiseks katke akukontaktid elektrit mittejuhtiva materjaliga.
- ▶ Käideldelge akusid nii, et need ei satu laste kätte.
- ▶ Utiliseerige aku **Hilti Store** esinduses või pöörduge asjaomase jäätmekäitlusettevõtte poole.

Enamik **Hilti** seadmete valmistamisel kasutatud materjalidest on taaskasutatavad. Taaskasutuse eelduseks on materjalide korralik sorteerimine. Paljudes riikides kogub **Hilti** kasutusressursi ammendanud seadmed kokku. Lisateavet saate **Hilti** müügiesindusest.



- ▶ Ärge visake kasutusressursi ammendanud elektrilisi tööriistu, elektroonikaseadmeid ja akusid olmejäätmete hulka!

## 11 Tootja garantii

- ▶ Garantiitingimusi puudutavates küsimustes pöörduge oma kohaliku **Hilti** partneri poole.

## 12 Lisateave

Lisateavet käsitsemise, tehnika, keskkonna ja übertöötuse kohta leiate lingilt: [qr.hilti.com/manual/?id=2373841&id=2373843](http://qr.hilti.com/manual/?id=2373841&id=2373843)

Selle lingi leiate ka kasutusjuhendi lõpust QR-koodina.

# Originaalä lietošanas instrukcija

## 1 Informācija par lietošanas instrukciju

### 1.1 Par šo lietošanas instrukciju

- Pirms ekspluatācijas sākšanas obligāti izlasiet šo lietošanas instrukciju. Tas ir priekšnoteikums darba drošībai un izstrādājuma lietošanai bez traucējumiem.
- Ievērojiet drošības norādījumus un brīdinājumus, kas atrodami šajā lietošanas instrukcijā un uz izstrādājuma.
- Vienmēr glabājiet lietošanas instrukciju izstrādājuma tuvumā un, nododot izstrādājumu citai personai, vienmēr dotiet līdz šo lietošanas instrukciju.

### 1.2 Apzīmējumu skaidrojums

#### 1.2.1 Brīdinājumi

Brīdinājumi pievērš uzmanību bīstamībai, kas pastāv, strādājot ar izstrādājumu. Tiek lietoti šādi signālvārdi:

### BĪSTAMI!

#### **BĪSTAMI!** !

- ▶ Pievērš uzmanību draudošām briesmām, kas var izraisīt smagus miesas bojājumus vai nāvi.



**⚠ BRĪDINĀJUMS!**

**BRĪDINĀJUMS!**

► Pievērs uzmanību iespējamam apdraudējumam, kas var izraisīt smagas traumas vai pat nāvi.

**⚠ IEVĒROT PIESARDZĪBU!**

**UZMANĪBU!**

► Norāda uz iespējami bīstamām situācijām, kas var izraisīt traumas vai materiālos zaudējumus.

**1.2.2 Simboli lietošanas instrukcijā**

Šajā lietošanas instrukcijā tiek izmantoti šādi simboli:

	Ievērojiet lietošanas instrukciju
	Norādījumi par lietošanu un cita noderīga informācija
	Rīcība ar otrreiz pārstrādājamiem materiāliem
	Neizmetiet elektroiekārtas un akumulatorus sadzīves atkritumos.
	<b>Hilti</b> Litija jonu akumulators
	<b>Hilti</b> Lādētājs

**1.2.3 Attēlos lietotie simboli**

Attēlos tiek lietoti šādi simboli:

	Šie skaitļi norāda uz attiecīgajiem attēliem, kas atrodami šīs lietošanas instrukcijas sākumā.
	Numerācija attēlos norāda uz svarīgām darbībām vai detaļām, kas ir svarīgas noteiktām darbībām. Tekstā šīs darbības vai detaļas ir izceltas, apzīmējot ar atbilstošiem numuriem, piemēram, <b>(3)</b> .
	Pozīciju numuri tiek lietoti attēlā <b>Pārskats</b> un norāda uz leģendas numuriem sadaļā <b>Izstrādājuma pārskats</b> .
	Šī simbola uzdevums ir pievērst īpašu uzmanību izstrādājuma lietošanas laikā.

**1.3 Simboli atkarībā no izstrādājuma**

**1.3.1 Vispārīgi simboli**

Simboli, kas tiek lietoti saistībā ar izstrādājumu.

	Izstrādājums atbalsta tehnoloģiju NFC, kas ir saderīga ar iOS un Android platformām.
	Litija jonu akumulators
	Nekādā gadījumā nelietojiet akumulatoru kā triecieninstrumentu.
	Sargājiet akumulatoru no kritieniem. Nelietojiet akumulatoru, ja tas ir bijis pakļauts triecienam vai tam ir radušies cita veida bojājumi.

**1.3.2 Pieprasījuma zīmes**

Pieprasījuma zīmes norāda uz obligāti veicamām darbībām.

	Urbšana bez triecienu funkcijas
	Urbšana ar triecieniem (triecienurbšana)
	Kalšana
	Kalta pozicionēšana





$\varnothing$	Diametrs
$n_0$	Nominālais apgriezību skaits tukšgaitā
/min	Apgriezību skaits minūtē
---	Līdzstrāva

#### 1.4 Izstrādājuma informācija

**HILTI** izstrādājumi ir paredzēti profesionāliem lietotājiem, un to darbināšanu, apkopi un tehniskā stāvokļa uzturēšanu drīkst veikt tikai kvalificēts, atbilstīgi apmācīts personāls. Personālam ir jābūt labi informētam par iespējamajiem riskiem, kas var rasties darba laikā. Izstrādājums un tā papildaprīkojums var radīt bīstamas situācijas, ja to uztic neprofesionālam personālam vai nelieto atbilstīgi nosacījumiem.

Iekārtas tipa apzīmējums un sērijas numurs ir norādīti uz identifikācijas datu plāksnītes.

- ▶ Ierakstiet sērijas numuru zemāk redzamajā tabulā. Izstrādājuma dati jānorāda, vērsties mūsu pārstāvniecībā vai servisā.

##### Izstrādājuma dati

Perforators ar akumulatoru SDS-Max	TE 50-22
Paaudze	03
Sērijas Nr.	

#### 1.5 Atbilstības deklarācija

Ražotājs, uzņemoties pilnu atbildību, apliecina, ka šeit aprakstītais izstrādājums atbilst spēkā esošo tiesību aktu un standartu prasībām. Atbilstības deklarācijas attēls ir atrodams šīs dokumentācijas beigās.

Tehnisko dokumentāciju glabā:

Hilti Entwicklungsgesellschaft mbH | Zulassung Geräte | Hiltistraße 6 | 86916 Kaufering, DE

## 2 Drošība

### 2.1 Vispārīgi drošības norādījumi par darbu ar elektroiekārtām

**⚠ BRĪDINĀJUMS!** Iepazīstieties ar visiem drošības norādījumiem, instrukcijām, attēliem un tehniskajiem parametriem, kas attiecas uz šo elektroiekārtu. Turpmāk izklāstīto instrukciju neievērošana var izraisīt elektrošoku, ugunsgrēku un/vai nopietnas traumas.

**Saglabājiet visus drošības norādījumus un instrukcijas turpmākai lietošanai.**

Drošības norādījumos lietotais apzīmējums "elektroiekārta" attiecas uz iekārtām ar tīkla barošanu (ar barošanas kabeli) vai iekārtām ar barošanu no akumulatora (bez kabeļa).

#### Drošība darba vietā

- ▶ **Uzturiet darba vietā tīrību un kārtību un nodrošiniet labu apgaismojumu.** Nekārtīgā darba vietā vai sliktā apgaismojumā var viegli notikt nelaimes gadījums.
- ▶ **Nestrādājiet ar elektroiekārtu sprādzienbīstamā vidē, kur atrodas uzliesmojoši šķidrumi, gāzes vai putekļi.** Darbības laikā elektroiekārtas mēdz dzirkstēlot, un tas var izraisīt viegli uzliesmojošu putekļu vai tvaiku aizdegšanos.
- ▶ **Lietojot elektroiekārtu, neļaujiet nepiederošām personām un jo īpaši bērniem tuvoties darba vietai.** Citu personu klātbūtne var novērst uzmanību, un tā rezultātā jūs varat zaudēt kontroli pār iekārtu.

#### Elektrodrošība

- ▶ **Elektroiekārtas kontaktdakšai jāatbilst elektrotīkla kontaktligzdai. Kontaktdakšas konstrukciju nedrīkst nekādā veidā mainīt. Kopā ar elektroiekārtām, kurām ir aizsargzemējums, nedrīkst lietot adapteru spraudņus.** Neizmaiņas konstrukcijas kontaktdakša, kas atbilst kontaktligzdai, ļauj samazināt elektrošoka risku.
- ▶ **Darba laikā nepieskarieties saņemtiem priekšmetiem, piemēram, caurulēm, radiatoriem, plītim vai ledusskapjiem.** Pieskaroties saņemtiem virsmām, pieaug risks saņemt elektrisko triecienu.
- ▶ **Nelietojiet elektroiekārtu lietus laikā, neturiet to mitrumā.** Mitrumam iekļūstot elektroiekārtā, pieaug risks saņemt elektrisko triecienu.
- ▶ **Nenesiet un nepakariniet elektroiekārtu aiz barošanas kabeļa un neraujiet aiz kabeļa, ja vēlaties atvienot iekārtu no elektrotīkla kontaktligzdas. Sargājiet barošanas kabeli no karstuma, eļļas,**



asām šķautnēm vai kustīgām detaļām. Bojāts vai sapīņkerējis barošanas kabelis var kļūt par cēloni elektrošokam.

- ▶ **Darbinot elektroiekārtu ārpus telpām, izmantojiet tās pievienošanai vienīgi tādus pagarinātāja-kabeļus, kas ir paredzēti lietošanai brīvā dabā.** Lietojot elektrokabeļi, kas ir piemērots darbam ārpus telpām, samazinās elektrošoka risks.
- ▶ **Ja elektroiekārtas izmantošana slapjā vidē ir obligāti nepieciešama, lietojiet bojājumstrāvas aizsargslēdzi.** Bojājumstrāvas aizsargslēdža lietošana samazina elektrošoka risku.

#### **Personiskā drošība**

- ▶ **Strādājiet ar elektroiekārtu uzmanīgi, darba laikā saglabājiet paškontroli un rīkojieties saskaņā ar veselo saprātu. Ar elektroiekārtu nedrīkst strādāt personas, kas ir nogurušas vai atrodas narkotiku, alkohola vai medikamentu ietekmē.** Mirkļis neuzmanības, strādājot ar elektroiekārtu, var novest pie nopietnām traumām.
- ▶ **Izmantojiet individuālos aizsardzības līdzekļus un darba laikā vienmēr valkājiet aizsargbrilles.** Individuālo aizsardzības līdzekļu (putekļu aizsargmaskas, neslidošu apavu un aizsargķiveres vai ausu aizsargu) lietošana atbilstoši elektroiekārtas tipam un veicamā darba raksturam ļauj izvairīties no savainojumiem.
- ▶ **Nepieļaujiet iekārtas nekontrolētas ieslēgšanās iespēju. Pirms pievienošanas elektrotīklam, akumulatora ievietošanas, elektroiekārtas satveršanas vai pārvietošanas pārliecinieties, ka tā ir izslēgta.** Ja iekārtas pārvietošanas laikā pirksts atrodas uz slēdža vai ja ieslēgta iekārta tiek pievienota elektrotīklam, var notikt nelaimes gadījums.
- ▶ **Pirms elektroiekārtas ieslēgšanas jānoņem visi regulēšanas piederumi un uzgriežņu atslēgas.** Regulēšanas piederumi vai uzgriežņu atslēga, kas iekārtas ieslēgšanas brīdī atrodas iekārtā, var radīt traumas.
- ▶ **Izvairieties no nedabiskām pozām. Darba laikā vienmēr saglabājiet līdzsvaru un nodrošinieties pret paslīdēšanu.** Tas atvieglos elektroiekārtas vadību neparedzētās situācijās.
- ▶ **Izvēlieties darbam piemērotu apģērbu. Darba laikā nenēsājiet brīvi plandošas drēbes un rotaslietas. Netuviniet matus, apģērbu un aizsargcimdus iekārtas kustīgajām daļām.** Vaļīgas drēbes, rotaslietas un gari mati var ieķerties iekārtas kustīgajās daļās.
- ▶ **Ja elektroiekārtas konstrukcija ļauj pievienot putekļu nosūcšanas vai savākšanas ierīci, sekojiet, lai tā būtu pievienota un tiktu darbināta pareizi.** Putekļu nosūcēja lietošana samazina putekļu kaitīgo ietekmi.
- ▶ **Nezaudējiet modrību un neatkāpieties no elektroiekārtu lietošanas drošības noteikumu ievērošanas arī tad, ja lietojat attiecīgo elektroiekārtu bieži un kārtīgi to pārzināt.** Neuzmanība vienā sekundes daļā var novest pie smagām traumām.

#### **Elektroiekārtas lietošana un apkope**

- ▶ **Nepārslodojiet elektroiekārtu. Katram darbam izvēlieties piemērotu iekārtu.** Elektroiekārta darbosies labāk un drošāk pie nominālās slodzes.
- ▶ **Nelietojiet elektroiekārtu, ja ir bojāts tās slēdzis.** Elektroiekārta, ko nevar ieslēgt un izslēgt, ir bīstama un nekavējoties jānodod remontā.
- ▶ **Pirms iestatījumu veikšanas, aprīkojuma daļu nomainas vai iekārtas novietošanas uzglabāšanā atvienojiet kontaktdakšu no elektrotīkla un/vai noņemiet noņemamo akumulatoru.** Šādi jūs novērsīsiet elektroiekārtas nejaūšas ieslēgšanās risku.
- ▶ **Elektroiekārtu, kas netiek darbināta, uzglabājiet piemērotā vietā. Neļaujiet lietot iekārtu personām, kas nav iepazīnušas ar tās funkcijām un izlasījušas šo lietošanas instrukciju.** Ja elektroiekārtu lieto nekompetentas personas, tas var apdraudēt cilvēku veselību.
- ▶ **Rūpīgi veiciet elektroiekārtu un to piederumu apkopi. Pārbaudiet, vai kustīgās daļas darbojas bez traucējumiem un neķeras un vai kāda no daļām nav salauzta vai bojāta un tādējādi netraucē elektroiekārtas nevainojamu darbību. Raugieties, lai pirms iekārtas lietošanas tiktu noņemtas vai saremontētas bojātās daļas.** Daudzi nelaimes gadījumi notiek tāpēc, ka elektroiekārtām nav nodrošināta pareiza apkope.
- ▶ **Griezējinstrumentiem vienmēr jābūt uzasinātiem un tīriem.** Rūpīgi kopti griezējinstrumenti ar asām šķautnēm retāk iestrēgst un ir vieglāk vadāmi.
- ▶ **Lietojiet elektroiekārtu, piederumus, maināmos instrumentus utt. saskaņā ar šiem norādījumiem. Jāņem vērā arī konkrētie darba apstākļi un veicamās operācijas īpatnības.** Elektroiekārtu lietošana citiem mērķiem, nekā to ir paredzējusi ražotājfirma, ir bīstama un var izraisīt neparedzamas sekas.
- ▶ **Raugieties, lai rokturu un satveršanas virsmas būtu sausas, tīras, nenotraipītas ar eļļu un smērvielām.** Ja rokturu vai satveršanas virsmas ir slidenas, nav iespējama droša elektroiekārtas vadība un kontrole neparedzamās situācijās.



## Ar akumulatoru darbināmas iekārtas lietošana un apkope

- ▶ **Akumulatora uzlādei jālieto tikai ražotāja ieteiktie lādētāji.** Noteikta veida akumulatoriem paredzēts lādētājs kļūst ugunsbīstams, ja to izmanto ar cita veida akumulatoriem.
- ▶ **Izmantojiet elektroiekārtas barošanai tikai tai paredzētos akumulatorus.** Cita tipa akumulatoru lietošana var izraisīt iekārtas un/vai akumulatora aizdegšanos.
- ▶ **Laikā, kad akumulators ir atvienots no iekārtas, nepieļaujiet tā kontaktu saskaršanos ar saspriedēm, monētām, atslēgām, naglām, skrūvēm vai citiem nelieliem metāla priekšmetiem, kas varētu izraisīt īssavienojumu.** Ja starp akumulatora kontaktiem rodas īssavienojums, tas var sadegt vai kļūt par ugunsgrēka cēloni.
- ▶ **Nepareizi lietojot akumulatoru, no tā var izplūst šķidrums. Nepieļaujiet tā nokļūšanu uz ādas. Ja tas tomēr jauši ir noticis, noskalojiet ar ūdeni. Ja šķidrums iekļūst acīs, izskalojiet acis un nekavējoties vērsieties pie ārsta.** No akumulatora izplūdušais šķidrums var izraisīt ādas kairinājumu vai apdegumus.
- ▶ **Nelietojiet bojātus vai modificētus akumulatorus.** Bojāti vai modificēti akumulatori var radīt neparedzamas situācijas un izraisīt ugunsgrēku, eksploziju vai traumas.
- ▶ **Nepakļaujiet akumulatoru uguns vai augstas temperatūras iedarbībai.** Uguns vai temperatūra virs 130 °C (265 °F) var izraisīt eksploziju.
- ▶ **Ievērojiet norādījumus par akumulatora lādēšanu un nekad nelādējiet akumulatoru vai ar akumulatoru darbināmo iekārtu ārpus lietošanas instrukcijā norādītā temperatūras diapazona.** Nepareiza lādēšana vai pieļaujamā temperatūras diapazona pārsniegšana var sabojāt akumulatoru un palielināt aizdegšanās risku.

## Serviss

- ▶ **Uzdodiet elektroiekārtas remontu veikt tikai kvalificētam personālam, kas izmanto vienīgi oriģinālās rezerves daļas.** Tikai tā ir iespējams saglabāt iekārtas funkcionālo drošību.
- ▶ **Nekādā gadījumā neveiciet bojātu akumulatoru apkopi.** Jebkādus akumulatoru apkopes darbus drīkst veikt tikai ražotājs vai atbilstīgi pilnvarots klientu apkalpošanas dienests.

## 2.2 Drošības noteikumi darbam ar perforatoriem

### Drošības norādījumi visiem darbiem

- ▶ **Lietojiet dzirdes aizsargaprīkojumu.** Trokšņa iedarbība var izraisīt dzirdes zudumu.
- ▶ **Lietojiet kopā ar iekārtu piegādātos papildu rokturus.** Kontroles zudums var kļūt par cēloni traumām.
- ▶ **Ja darba laikā pastāv iespēja, ka instruments var nonākt saskarē ar apslēptiem elektriskajiem vadiem, vienmēr satveriet iekārtu aiz izolētajām rokturu virsmām.** Saskaroties ar spriegumam pieslēgtiem vadiem, spriegums tiek novadīts uz iekārtas metāla daļām, radot elektrošoka risku.

### Drošības norādījumi darbam ar gariem urbjiem

- ▶ **Vienmēr sāciet urbšanas procesu ar mazāku apgriezību skaitu un tikai tad, kad urbis atrodas saskarē ar apstrādājamo materiālu.** Lielāka rotācijas ātruma gadījumā urbis, griežoties bez saskares ar apstrādājamo materiālu, var viegli saliekties un izraisīt traumas.
- ▶ **Nespidiet urbi ar pārāk lielu spēku un raugieties, lai spiediens tiktu izdarīts tikai urbja aksiālajā virzienā.** Urbji var viegli saliekties un salūzt vai izraisīt kontroles zudumu un traumas.

## 2.3 Papildnorādījumi par drošību

- ▶ Lietojiet izstrādājumu un tā papildaprīkojumu tikai tad, ja tas ir nevainojamā stāvoklī.
- ▶ Nekādā gadījumā nemēģiniet ietekmēt izstrādājuma vai tā papildaprīkojuma funkcijas vai to pārveidot.
- ▶ Traumu risks, ko rada kritoši instrumenti un/vai piederumi. Pirms darba sākšanas pārbaudiet, vai akumulators un uzmontētais papildaprīkojums ir kārtīgi nofiksēti.
- ▶ Vienmēr raugieties, lai nebūtu nosprostotas ventilācijas atveres. Ventilācijas atveru nosprostotāšanās var izraisīt apdegumus!
- ▶ Pirms laušanas vai urbšanas darbiem, kas šķērso celtnes daļas, atbilstoši jānodrošina attiecīgās celtnes daļas pretējā puse. Atlūzuši materiāla fragmenti var izkrist caur atveri un/vai nokrist un savainot cilvēkus.
- ▶ Vienmēr stingri turiet iekārtu ar abām rokām aiz šim nolūkam paredzētajiem rokturiem. Raugieties, lai rokturi vienmēr būtu sausi un tīri.
- ▶ Lietojot izstrādājumu, vienmēr ieņemiet stabilu stāju. Pirms darba sākšanas pārlecinieties, ka ir nodrošināts līdzsvars un kontrole.
- ▶ Izvairieties no saskares ar rotējošām daļām. Traumu risks!
- ▶ Apstrādājot materiālu, var atdalīties tā šķembas. Materiāla šķembas var savainot ķermeni un acis. Izstrādājuma lietošanas laikā valkājiet acu aizsarglīdzekļus, aizsargķiveri un dzirdes aizsarglīdzekļus. Ja netiek lietots putekļu nosūcējs, papildus valkājiet arī vieglu elpceļu aizsarglīdzekli.



- ▶ Instrumenta nomaiņas laikā valkājiet aizsargcimdus. Saskare ar maināmo instrumentu var izraisīt grieztas traumas un apdegumus.
- ▶ Putekļi, kas rodas slīpēšanas, griešanas un urbšanas laikā, var saturēt bīstamas ķīmikālijas. Daži piemēri: svins vai krāsas uz svina bāzes; ķieģeļi, betons un citi mūra materiāli, dabīgais akmens un citi silīkātus saturoši produkti; noteiktu veidu koksne, piemēram, skābardis, ozols un ķīmiska apstrādāta koksne; azbests vai azbestu saturoši materiāli. Nosakiet ekspozīcijas līmeni, kam pakļauts iekārtas lietotājs un tuvumā esošās personas, vadoties pēc apstrādājamo materiālu bīstamības kategorijas. Veiciet nepieciešamos pasākumus, lai ekspozīcija nesasniegtu kaitīgu līmeni, piemēram, lietojiet putekļu nosūkšanas sistēmu vai piemērotus elpceļu aizsardzības līdzekļus. Vispārīgie ekspozīcijas ierobežošanas pasākumi ir šādi:
  - ▶ darbs labi vēdināmās vietās,
  - ▶ izvairīšanās no ilgstošas saskares ar putekļiem,
  - ▶ putekļu novirzīšana projām no sejas un ķermeņa,
  - ▶ aizsargapģērba valkāšana un savārtītā apģērba mazgāšana ar ūdeni un ziepēm.
- ▶ Pārliecinieties, vai sānu rokturis ir piemontēts pareizi un kārtīgi nostiprināts. Raugieties, lai fiksācijas saite vienmēr atrastos tai paredzētajā izstrādājuma rievā.
- ▶ Biežāk pārtrauciet darbu un izpildiet pirkstu vingrinājumus, kas uzlabo asinsriti. Ilgstoša darba gadījumā spēcīga vibrācija var radīt traucējumus pirkstu, roku vai plaukstu locītavu asinsvadu un nervu sistēmas funkcijās.

### Elektrodrošība

- ▶ Pirms darba sākšanas pārbaudiet, vai darba zonā neatrodas nesepti elektrības vadi, gāzes vai ūdensapgādes caurules. Iekārtas ārējās metāla daļas var izraisīt elektriskās strāvas triecienu vai izraisīt eksploziju, ja darba laikā tiek bojāti elektriskie vadi, gāzes vai ūdens caurules.

### Rūpīga elektroiekārtu lietošana un apkope

- ▶ Nekavējoties izslēdziet elektroiekārtu, ja nobloķējas instruments. Izstrādājums var tikt novirzīts uz sāniem.
- ▶ Ieslēdziet izstrādājumu tikai tad, kad tas ir novietots darba pozīcijā.
- ▶ Veicot kalšanu griestos, sienās un grīdās, ieņemiet drošu un stabilu pozu. Pēkšņa konstrukcijas caurkalšana var izraisīt līdzsvara zudumu!
- ▶ Pirms laušanas vai urbšanas darbiem, kas šķērso celtnes daļas, atbilstoši jānodrošina attiecīgās celtnes daļas pretēja puse. Atlūzusi materiāla fragmenti var izkrist caur atveri un/vai nokrist un savainot cilvēkus.
- ▶ Pirms novietot izstrādājumu, nogaidiet, līdz pilnībā apstājas tā kustība.
- ▶ Nestrādājiet uz pieslienamajām kāpnēm.

## 2.4 Akumulatoru pareiza lietošana un apkope

- ▶ **Ievērojiet turpmāk izklāstītos drošības norādījumus, lai litija jonu akumulatoru lietošana neradītu apdraudējumu.** Norādījumu neievērošana var izraisīt ādas kairinājumu, smagas korozīvas traumas, ķīmiskos apdegumus, ugunsgrēku vai eksploziju.
- ▶ Lietojiet akumulatorus tikai tad, ja tie ir nevainojamā tehniskajā stāvoklī.
- ▶ Rīkojieties ar akumulatoriem uzmanīgi, lai pasargātu tos no bojājumiem un nepieļautu veselībai ļoti kaitīgu šķidrumu izplūdi!
- ▶ Nekādā gadījumā nedrīkst veikt akumulatoru pārveidi vai citas neatļautas manipulācijas!
- ▶ Akumulatorus nedrīkst izjaukt, saspīest, sakarsēt virs 80 °C (176 °F) vai sadedzināt.
- ▶ Nelietojiet un nemēģiniet uzlādēt akumulatorus, kas bijuši pakļauti triecieniem vai ir bojāti citā veidā. Regulāri pārbaudiet, vai akumulatoriem nav konstatējamas bojājumu pazīmes.
- ▶ Nekādā gadījumā nelietojiet atjaunotus vai remontētus akumulatorus.
- ▶ Nekādā gadījumā nelietojiet akumulatoru vai ar akumulatoru darbināmu elektroiekārtu kā instrumentu sišanai.
- ▶ Nekādā gadījumā nepakļaujiet akumulatorus tiešiem saules stariem, augstai temperatūrai, dzirkstelēm vai atklātai liesmai. Tas var izraisīt eksploziju.
- ▶ Nepieskarīties bateriju poliēm ar pirkstiem vai instrumentiem un nepieļaujiet, ka tie nonāk saskarē ar rotaslietām vai citiem priekšmetiem, kam piemīt elektriskā vadītspēja. Tas var izraisīt akumulatoru bojājumus, kā arī materiālu kaitējumu un traumas.
- ▶ Sargājiet akumulatorus no lietus un mitruma un šķidrumiem. Mitruma iekļūšana var izraisīt īssavienojumu, elektrisko triecienu, apdegumus, ugunsgrēku un eksploziju.
- ▶ Lietojiet kopā ar akumulatoru tikai tā tipam paredzētos lādētājus un elektroiekārtas. Ievērojiet attiecīgo lietošanas instrukciju norādījumus.
- ▶ Nelietojiet un neuzglabājiet akumulatoru sprādzienbīstamā vidē.



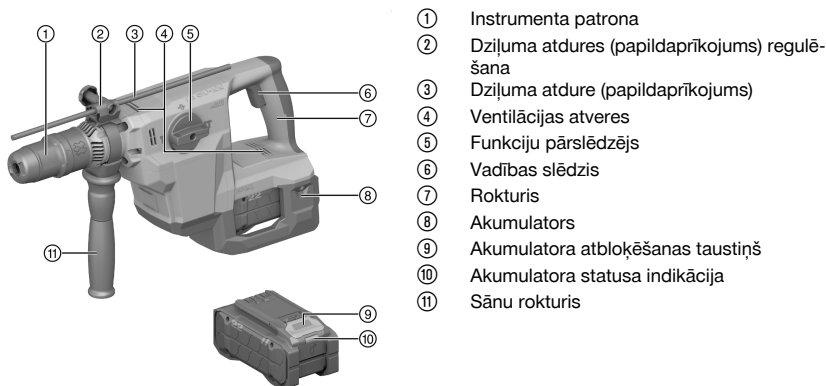
- ▶ Ja akumulators kļūst pārāk karsts, iespējams, ka tas ir bojāts. Novietojiet akumulatoru labi pārredzamā, ugunsdrošā vietā, pietiekamā atstatumā no degošiem materiāliem. Ļaujiet akumulatoram atdzist. Ja pēc stundas akumulators joprojām ir tik karsts, ka to ir grūti satvert, tas nozīmē, ka tas ir bojāts. Vērsieties servisā **Hilti** vai izlasiet dokumentu "Norādījumi par **Hilti** litija jonu akumulatoru drošību un lietošanu".

**i** Ievērojiet īpašos norādījumus, kas attiecas uz litija jonu akumulatoru transportēšanu, uzglabāšanu un lietošanu.

Izlasiet Norādījumus par **Hilti** litija jonu akumulatoru drošību un lietošanu, kas ir pieejami, noskenējot QR kodu šīs lietošanas instrukcijas beigās.

## 3 Apraksts

### 3.1 Izstrādājuma pārskats



- ① Instrumenta patrona
- ② Dziļuma atdures (papildaprīkojums) regulēšana
- ③ Dziļuma atdure (papildaprīkojums)
- ④ Ventilācijas atveres
- ⑤ Funkciju pārslēdzējs
- ⑥ Vadības slēdzis
- ⑦ Rokturis
- ⑧ Akumulators
- ⑨ Akumulatora atbloķēšanas taustiņš
- ⑩ Akumulatora statusa indikācija
- ⑪ Sānu rokturis

### 3.2 Nosacījumiem atbilstīga lietošana

Aprakstītais izstrādājums ir perforators SDS-Max ar pneimatisku triecienmehānismu un akumulatora barošanu. Tas ir paredzēts urbšanai betonā, mūrī, kokā un metālā. Bez tam šo izstrādājumu var lietot arī viegliem līdz vidēji smagiem kalšanas darbiem mūrī un betona virsmu apstrādei.

- Lietojiet kopā ar šo izstrādājumu tikai sērijas B 22 **Hilti** litija jonu akumulatorus Nuron. Lai nodrošinātu optimālu darbības efektivitāti, **Hilti** iesaka kopā ar šo izstrādājumu lietot šīs lietošanas instrukcijas beigās iekļautajā tabulā norādītos akumulatorus.
- Lietojiet šo akumulatoru uzlādēšanai tikai šīs lietošanas instrukcijas beigās iekļautajā tabulā norādīto sēriju **Hilti** lādētājus.

### 3.3 Piegādes komplektācija

Perforators SDS-Max, sānu rokturis, smērviela, tīrīšanas drāniņa, lietošanas instrukcija.

Citus šim izstrādājumam izmantojamus sistēmas produktus meklējiet **Hilti Store** vai tīmekļvietnē: [www.hilti.group](http://www.hilti.group)

### 3.4 Active Vibration Reduction

Izstrādājums ir aprīkots ar sistēmu Active Vibration Reduction (AVR), kas ievērojami samazina vibrāciju.

### 3.5 ATC

Izstrādājums ir aprīkots ar elektronisku paātrinātas izslēgšanās funkciju ATC (Active Torque Control).

Ja darba instruments nobloķējas vai iestrēgst, izstrādājums pēkšņi un nekontrolēti pagriežas pretējā virzienā. ATC identificē šo pēkšņo pagrieziena kustību un nekavējoties izslēdz izstrādājumu.

**i** Lai izstrādājums darbotos nevainojami, nedrīkst būt traucēta tā rotācija.

Pēc izstrādājuma paātrinātas izslēgšanās izslēdziet un vēlreiz ieslēdziet to.



### 3.6 Litija jonu akumulatora indikācija

Hilti litija jonu akumulatoru Nuron indikācija var informēt par akumulatora uzlādes līmeni, kļūmēm un stāvokli.

#### 3.6.1 Uzlādes līmeņa indikācija un kļūmes paziņojumi

##### BRĪDINĀJUMS!

##### Traumu risks akumulatora nokrišanas gadījumā!

- ▶ Ja akumulators ir ievietots un tiek nospiests atbloķēšanas taustiņš, nodrošiniet, lai akumulators atkal tiktu kārtīgi nofiksēts izstrādājumā.

Lai redzētu kādu no turpmāk aprakstītajām indikācijas veidiem, īsi nospiediet akumulatora atbloķēšanas taustiņu.

Uzlādes līmeņa un varbūtējo traucējumu indikācija ir redzama arī pastāvīgi, kamēr izstrādājums ir ieslēgts.

Statuss	Nozīme
Četras (4) LED konstanti deg zaļā krāsā	Uzlādes līmenis: no 100 % līdz 71 %
Trīs (3) LED konstanti deg zaļā krāsā	Uzlādes līmenis: no 70 % līdz 51 %
Divas (2) LED konstanti deg zaļā krāsā	Uzlādes līmenis: no 50 % līdz 26 %
(1) LED konstanti deg zaļā krāsā	Uzlādes līmenis: no 25 % līdz 10 %
Viena (1) LED lēni mirgo zaļā krāsā	Uzlādes līmenis: < 10 %
(1) LED ātri mirgo zaļā krāsā	Litija jonu akumulators ir pilnībā izlādējies. Uzlādējiet akumulatoru. Ja LED pēc akumulatora uzlādes joprojām ātri mirgo, vērsieties <b>Hilti</b> servisā.
(1) LED ātri mirgo dzeltenā krāsā	Litija jonu akumulators vai tam pievienotais izstrādājums ir pārslēgots, pārāk karsts vai pārāk auksts vai ir radusies cita kļūme. Nodrošiniet, lai izstrādājums vai akumulators būtu ieteicamajā darba temperatūrā, un lietojiet izstrādājumu tā, lai tas netiktu pārslēgots. Ja indikācija nepazūd, vērsieties <b>Hilti</b> servisā.
Viena (1) LED konstanti deg dzeltenā krāsā	Litija jonu akumulators un ar to savienotais izstrādājums nav savā starpā saderīgi. Lūdzu, vērsieties <b>Hilti</b> servisā.
(1) LED ātri mirgo sarkanā krāsā	Litija jonu akumulators ir bloķēts un nav lietojams. Lūdzu, vērsieties <b>Hilti</b> servisā.

#### 3.6.2 Akumulatora stāvokļa indikācijas

Lai apskatītu akumulatora stāvokļa indikāciju, turiet atbloķēšanas taustiņu nospiestu ilgāk nekā trīs sekundes. Sistēma konstatē, ka potenciālu baterijas kļūmi, ko var izraisīt neatbilstīga apiešanās, piemēram, kritiens, saduršana, ārēja karstuma iedarbība utt.

Statuss	Nozīme
Visas LED deg kā skrejošā gaisma, pēc tam viena (1) LED konstanti deg zaļā krāsā.	Akumulatoru var turpināt lietot.
Visas LED deg kā skrejošā gaisma, pēc tam viena (1) LED konstanti deg dzeltenā krāsā.	Akumulatora stāvokļa informācijas nolasīšanu neizdevās pabeigt. Atkārtojiet procesu vai vērsieties <b>Hilti</b> servisā.
Visas LED deg kā skrejošā gaisma, pēc tam viena (1) LED konstanti deg sarkanā krāsā.	Ja pievienoto izstrādājumu var turpināt lietot, atlikusi akumulatora kapacitāte ir mazāka nekā 50 %. Ja pievienoto izstrādājumu vairs nevar lietot, akumulators ir savu laiku nokalpojis un jānomaina pret citu. Lūdzu, vērsieties <b>Hilti</b> servisā.



## 4 Tehniskie parametri

### 4.1 Izstrādājuma informācija

Nominālais spriegums	21,6 V
Svars atbilstīgi EPTA-Procedure 01 bez akumulatora	5,5 kg
Atsevišķa triecienu enerģija atbilstīgi EPTA procedūrai 05	6 J
Urbšanas diapazons betonā/mūrī (urbšana ar triecienu funkciju)	12 mm ... 32 mm
Apkārtējā temperatūra darbības laikā	-17 °C ... 60 °C
Uzglabāšanas temperatūra	-20 °C ... 70 °C

### 4.2 Akumulators

Akumulatora darba spriegums	21,6 V
Akumulatora svars	Skat. šīs lietošanas instrukcijas beigās
Apkārtējā temperatūra darbības laikā	-17 °C ... 60 °C
Uzglabāšanas temperatūra	-20 °C ... 40 °C
Akumulatora temperatūra uzlādes sākumā	-10 °C ... 45 °C

### 4.3 Informācija par troksni un vibrāciju saskaņā ar EN 62841

Šajās instrukcijās norādītie lielumi, kas raksturo skaņas spiedienu un vibrāciju, ir noteikti ar standartizētas mērījumu metodes palīdzību, un tos var izmantot elektroiekārtu savstarpējai salīdzināšanai. Tos var izmantot arī trokšņa un vibrācijas iedarbības pagaidu novērtējumam.

Norādītie parametri attiecas uz elektroiekārtas galvenajiem lietošanas veidiem. Taču, ja elektroiekārta tiek izmantota citos nolūkos, ar citiem maināmajiem instrumentiem vai netiek nodrošināta pietiekama tās apkope, parametri var atšķirties no norādītajiem. Tas var ievērojami palielināt trokšņa un vibrācijas iedarbību visā darba laikā.

Lai precīzi novērtētu iedarbību, jāņem vērā arī laiks, cik ilgi elektroiekārta ir izslēgta vai ir ieslēgta, taču faktiski netiek darbināta. Tas var būtiski samazināt iedarbību kopējā darba laikā.

Jāparedz papildu drošības pasākumi, lai aizsargātu iekārtas lietotāju pret trokšņa un/vai vibrācijas iedarbību, piemēram, elektroiekārtas un apkope, roku turēšana siltumā, darba procesu organizācija.

#### Informācija par troksni

Skaņas jaudas līmenis ( $L_{WA}$ )	107 dB(A)
Skaņas spiediena līmenis ( $L_{pA}$ )	99 dB(A)
Pielaide (skaņas rādītāji) ( $L_{pA}$ un $L_{WA}$ )	3 dB(A)

#### Kopējie vibrācijas rādītāji

Triecienuurbšana betonā ( $a_{h, HD}$ )	B 22-170	8,6 m/s <sup>2</sup>
	B 22-255	8,3 m/s <sup>2</sup>
Kalšana ( $a_{h, Cheq}$ )	B 22-170	6,8 m/s <sup>2</sup>
	B 22-255	6,7 m/s <sup>2</sup>
Pielaide (kopējā vibrācijas vērtība)		1,5 m/s <sup>2</sup>

## 5 Sagatavošanās darbam



### BRĪDINĀJUMS!

**Traumu risks nejuaušas iedarbošanās gadījumā!**

- ▶ Pirms akumulatora ievietošanas pārlicinieties, ka attiecīgais izstrādājums ir izslēgts.
- ▶ Pirms iekārtas iestatīšanas vai piederumu maiņas izņemiet no iekārtas akumulatoru.

Ievērojiet drošības norādījumus un brīdinājumus, kas atrodami šajā dokumentācijā un uz izstrādājuma.



### 5.1 Akumulatora uzlādēšana

1. Pirms uzlādes sākšanas izlasiet lādētāja lietošanas instrukciju.
2. Raugieties, lai akumulatora un lādētāja kontaktu virsmas ir tīras un sausas.
3. Veiciet akumulatora uzlādi atbilstīgā lādētājā. → Lappuse 163

### 5.2 Akumulatora ievietošana

#### **BRĪDINĀJUMS!**

#### **Traumu risks** **issavienojuma vai akumulatora nokrišanas gadījumā!**

- ▶ Pirms akumulatora ievietošanas pārliecinieties, ka uz akumulatora un izstrādājuma kontaktiem neatrodas nekādi svešķermeņi.
  - ▶ Pārbaudiet, vai akumulators ir droši nofiksēts.
1. Pirms pirmās lietošanas pilnībā uzlādējiet akumulatoru.
  2. Iebīdiet akumulatoru izstrādājumā, līdz tas dzirdami nofiksējas.
  3. Pārbaudiet, vai akumulators ir droši nofiksēts.

### 5.3 Akumulatora izņemšana

1. Nospiediet akumulatora atbloķēšanas taustiņu.
2. Izvelciet akumulatoru no iekārtas.

### 5.4 Nodrošinājums pret kritienu

#### **BRĪDINĀJUMS!**


#### **Traumu risks** instrumenta un/vai papildaprīkojuma nokrišanas gadījumā!

- ▶ Lietojiet tikai jūsu izstrādājumam ieteikto **Hilti** instrumentu drošības virvi.
- ▶ Pirms katras lietošanas pārbaudiet, vai nav bojāts instrumentu drošības virves stiprinājuma punkts.

 Ievērojiet jūsu valstī spēkā esošos noteikumus par darbu augstumā.

Šī izstrādājuma aizsardzībai pret kritieniem lietojiet tikai **Hilti** instrumentu drošības virvi #2261971.

- ▶ Nostipriniet instrumentu drošības virvi ar cilpu pie izstrādājuma, kā parādīts attēlā. Pārbaudiet, vai fiksācija ir droša.
- ▶ Nostipriniet karabīnes āķi pie nesošās konstrukcijas. Pārbaudiet, vai karabīnes āķis ir droši nofiksēts.

 Ievērojiet **Hilti** instrumentu drošības virves lietošanas instrukciju.

### 5.5 Sānu roktura montāža

1. Pagrieziet rokturi, lai atbrīvotu sānu roktura turētāju (fiksācijas lenti).
2. No priekšpuses uzbīdīet turētāju (fiksācijas lenti) pāri instrumenta patronai līdz tam paredzētajai rievai.
3. Novietojiet sānu rokturi nepieciešamajā pozīcijā.
4. Pagrieziet rokturi, lai nospriegotu sānu roktura turētāju (fiksācijas lenti).

### 5.6 Dziļuma atdures (papildaprīkojums) montāža

1. Pagrieziet rokturi, lai atbrīvotu sānu roktura turētāju (fiksācijas lenti).
2. Atļaidiet dziļuma atdures skrūvi.
3. No priekšpuses iebīdīet dziļuma atduri šim nolūkam paredzētajās 2 vadotnes atverēs.
4. Lai iestaītu urbuma dziļumu, noregulējiet dziļuma atduri atbilstoši vēlamajam urbuma dziļumam.
5. Aizveriet dziļuma atdures skrūvi.
6. Pagrieziet rokturi, lai nospriegotu sānu roktura turētāju (fiksācijas lenti).





## 5.7 Darba instrumenta ievietošana / izņemšana 5

### IEVĒROT PIESARDZĪBU!

**Traumu risks, ko rada darba instruments!** Maināmais instruments var būt karsts vai ar asām malām.

► Darba instrumenta nomaīņas laikā valkājiet aizsargcimdus.

1. Viegli izeziediet maināma instrumenta gaļu ar smērvielu.
2. Līdz galam ievietojiet maināmo instrumentu patronā un ļaujiet tam nofiksēties.
  - Izstrādājums ir gatavs lietošanai.
3. Līdz galam atvelciet maināmā darba instrumenta fiksācijas patronu un izņemiet instrumentu.



Lietojiet tikai oriģinālās **Hilti** smērvielas. Nepiemērotas smērvielas lietošana var izraisīt izstrādājuma bojājumus.

## 6 Lietošana

Ievērojiet drošības norādījumus un brīdinājumus, kas atrodami šajā dokumentācijā un uz izstrādājuma.

### 6.1 Urbšana ar triecieniem (triecienurbšana) 3

1. Pārslēdziet funkciju izvēles slēdzi pozīcijā "Triecienurbšana"
2. Novietojiet urbji uz virsmas.
3. Nospiediet vadības slēdzi.
  - Iekārta iedarbojas.

### 6.2 Kalta pozicionēšana 7

#### IEVĒROT PIESARDZĪBU!

**Traumu risks!** Risks zaudēt kontroli pār kalšanas virzienu.

► Nestrādājiet režīmā "Kalta pozicionēšana". Iestatiet funkciju pārslēdzēju pozīcijā "Kalšana" tā, lai tas nofiksējas.



Kaltu iespējams novietot 24 dažādās pozīcijās (ar 15° soli). Pateicoties tam, ar plakano kaltu un profila kaltu vienmēr var strādāt optimālā darba pozīcijā.

1. Pārslēdziet funkciju izvēles slēdzi pozīcijā "Kalta pozicionēšana"
2. Pagrieziet kaltu vajadzīgajā pozīcijā.
3. Pārslēdziet funkciju izvēles slēdzi pozīcijā "Kalšana" tā, lai tas nofiksējas.
  - Izstrādājums ir gatavs lietošanai.

### 6.3 Kalšana 3

► Iestatiet funkciju pārslēdzēju pozīcijā "Kalšana" .

## 7 Apkope un uzturēšana

### BRĪDINĀJUMS!

**Traumu risks ievietota akumulatora gadījumā !**

► Pirms jebkādiem apkopes un tehniskā stāvokļa uzturēšanas darbiem vienmēr izņemiet akumulatoru!

#### Izstrādājuma kopšana

- Uzmanīgi notīriet pielipušos netīrumus.
- Ja izstrādājumam ir ventilācijas atveres, uzmanīgi iztīriet tās ar sausu, mīkstu birstīti.
- Notīriet korpusa virsmas tikai ar neredzami samitrinātu drāniņu. Nelietojiet silikonu saturošus kopšanas līdzekļus, jo tie var sabojāt plastmasas daļas.
- Izstrādājuma kontaktu tīrīšanai lietojiet tīru un sausu drāniņu.



### Litija jonu akumulatoru apkope

- Nekādā gadījumā nelietojiet akumulatoru ar nosprostotām ventilācijas atverēm. Uzmaniģi iztīriet ventilācijas atveres ar sausu, mīkstu birstīti.
- Nepakļaujiet akumulatoru nevajadzīgai putekļu vai netīrumu ietekmei. Nekādā gadījumā nepakļaujiet akumulatoru spēcīgam mitrumam (piemēram, nemērciet to ūdenī un neatstājiet lietū).  
Ja akumulators ir samircis, rīkojieties ar to tāpat, kā jūs rīkotos ar bojātu akumulatoru. Ievietojiet to izolētā nedegošā materiāla tvērnē un vērsieties **Hilti** servisā.
- Raugieties, lai akumulators nebūtu savārtīts ar nepiederīgu eļļu un smērvielām. Raugieties, lai uz akumulatora nevajadzīgi neuzkrātos putekļi un netīrumi. Notīriet akumulatoru ar sausu, mīkstu birstīti vai tīru un sausu drāniņu. Nelietojiet silikonu saturošus kopšanas līdzekļus, jo tie var sabojāt plastmasas daļas.  
Nepieskarieties akumulatora kontaktiem un neattīriet kontaktus no rūpnīcā uzklātās smērvielas.
- Notīriet korpusa virsmas tikai ar nedaudz samitrinātu drāniņu. Nelietojiet silikonu saturošus kopšanas līdzekļus, jo tie var sabojāt plastmasas daļas.

### Uzturēšana

#### **BRĪDINĀJUMS!**

**Elektrošoka risks!** Neprofesionāli veikts elektrisko daļu remonts var kļūt par cēloni smagām traumām un apdegumiem.

- ▶ Elektrisko daļu labošanu var veikt tikai elektrības nozares speciālisti .
- Regulāri pārbaudiet visas redzamās daļas, lai pārliecinātos, ka tās nav bojātas un funkcionē nevainojami.
- Nelietojiet izstrādājumu, ja tam ir radušies bojājumi un/vai funkciju traucējumi. Nekavējoties nododiet izstrādājumu **Hilti** servisā remonta veikšanai.
- Pēc apkopes un remonta darbiem piemontējiet vietā visas aizsargierīces un pārbaudiet, vai tās darbojas nevainojami.



Lai izstrādājuma lietošana būtu droša, izmantojiet tikai oriģinālās rezerves daļas, patēriņa materiālus un piederumus. Rezerves daļas, patēriņa materiālus un piederumus, kuru lietošanu kopā ar šo izstrādājumu akceptē **Hilti**, var atrast **Hilti Store** vai tīmekļvietnē: [www.hilti.group](http://www.hilti.group)

## 8 Transportēšana un uzglabāšana

### Ar akumulatoru darbināmu iekārtu un akumulatoru transportēšana

#### **IEVĒROT PIESARDZĪBU!**

#### **Nekontrolēta iedarbošanās transportēšanas laikā !**

- ▶ Pirms iekārtu transportēšanas vienmēr izņemiet no tām akumulatorus!
- ▶ Izņemiet akumulatoru / akumulatorus.
- ▶ Nekādā gadījumā netransportējiet akumulatorus nenostiprinātā veidā, sabērtus kaudzē. Transportēšanas laikā akumulatori jāsgarā no triecieniem un vibrācijas, kā arī jāizolē no jebkādiem materiāliem, kam piemīt elektriskā vadītspēja, un citiem akumulatoriem, lai nepieļautu to nonākšanu saskarē ar citu bateriju kontaktiem un īssavienojuma rašanos. **Ievērojiet vietējos noteikumus par akumulatoru transportēšanu.**
- ▶ Akumulatorus nedrīkst sūīt pa pastu. Ja vēlaties nosūīt nebojātus akumulatorus, vērsieties sūītjumu piegādes uzņēmumā.
- ▶ Pirms katras lietošanas, kā arī pēc ilgākas transportēšanas pārbaudiet, vai izstrādājums un akumulatori nav bojāti.

### Ar akumulatoru darbināmu iekārtu un akumulatoru uzglabāšana

#### **BRĪDINĀJUMS!**

#### **Neparedzami bojājumi bojātu vai izplūdušu akumulatoru dēļ !**

- ▶ Pirms iekārtu novietošanas glabāšanā vienmēr izņemiet no tām akumulatorus!
- ▶ Glabājiet izstrādājumu un akumulatorus vēsā un sausā vietā. Ievērojiet temperatūras robežvērtības, kas norādītas tehnisko parametru sadaļā.
- ▶ Neglabājiet akumulatorus uz lādētāja. Pēc uzlādes procesa vienmēr noņemiet akumulatoru no lādētāja.
- ▶ Nekad neglabājiet akumulatorus saulē, uz siltuma avotiem vai aiz stikla.
- ▶ Glabājiet izstrādājumu un akumulatorus tā, lai tiem nevarētu piekļūt bērni un nepiederošas personas.



- Pirms katras lietošanas, kā arī pēc ilgākas uzglabāšanas pārbaudiet, vai izstrādājums un akumulatori nav bojāti.

## 9 Traucējumu novēršana

Traucējumu gadījumā ņemiet vērā akumulatora statusa indikāciju. Skat. nodaļu **Litija jonu akumulatora indikācija**.

Ja izstrādājuma darbībā radušies traucējumi, kas nav uzskaitīti šajā tabulā vai ko jums neizdodas novērst saviem spēkiem, lūdzu, meklējiet palīdzību mūsu **Hilti** servisā.

Traucējums	Iespējamais iemesls	Risinājums
Nav triecienu funkcijas.	Izstrādājums ir pārāk auksts.	► Novietojiet izstrādājumu uz virsmas un padarbiniet to tukšgaitā. Ja nepieciešams atkārtojiet šo procesu, līdz triecienmehānisms iedarbojas.
Akumulators izlādējas ātrāk nekā parasti.	Akumulatora stāvoklis nav optimāls.	► Aktivējiet akumulatora statusa nolasīšanu. Nodaļa "Litija jonu akumulatora indikācija" → Lappuse 164
Akumulators nenofiksējas ar sadzirdamu klikšķi.	Netīrs akumulatora fiksācijas izcilnis.	► Notīriet fiksācijas izcilni un nofiksējiet akumulatoru vēlreiz.
Akumulatora LED nedeg.	Akumulators ir bojāts.	► Vērsieties <b>Hilti</b> servisā.
Iekārtas vārpsta negriežas.	Pārsniegta izstrādājuma elektronikas pieļaujamā darba temperatūra.	leslēgšanas / izslēgšanas indikācija mirgo. ► Ļaujiet izstrādājumam atdzist.
	Akumulators nav pilnībā iebidīts.	► Nofiksējiet akumulatoru ar sadzirdamu klikšķi.
Izstrādājums automātiski izslēdzas.	Iedarbojusies aizsardzība pret pārslodzi.	leslēgšanas / izslēgšanas indikācija mirgo. ► Atlaidiet vadības slēdzi. Ļaujiet izstrādājumam atdzist. Vēlreiz nospiediet vadības slēdzi. Samaziniet iekārtas slodzi.
Ja urbis iestrēgst, izstrādājums izslēdzas.	Lai nepieļautu turpmāku iestrēgšanu, ir iedarbojies elektroniskā aizsargierīce.	► Atbrīvojiet urbi.
Izstrādājums vai akumulators spēcīgi sakarst.	Elektriskas problēmas.	► Ieslēdziet izstrādājumu. Izņemiet akumulatoru un vērojiet to. Ļaujiet tam atdzist. Vērsieties <b>Hilti</b> servisā.
	Izstrādājums ir pārslogots (pārsniegta ekspluatācijas robežas).	► Izvēlieties veicamajam darbam atbilstīgu izstrādājumu.
Akumulatora LED nedeg.	Akumulators ir bojāts.	► Vērsieties <b>Hilti</b> servisā.
Iekārta nedarbojas ar pilnu jaudu.	Kontroles slēdzis nav nospiests līdz galam.	► Līdz galam nospiediet vadības slēdzi.
Urbis negriežas.	Funkciju pārslēdzējs nav nofiksējis vai atrodas pozīcijā "Kalsana" <b>T</b> vai pozīcijā "Kalta pozicionēšana" <b>↔</b> .	► Kad iekārta ir izslēgta, iestatiet funkciju pārslēdzēju pozīcijā "Triecienurbšana" <b>↔T</b> .
Instrumentu nevar atbrīvot no fiksācijas.	Patronas fiksācija nav pilnībā atvilkta atpakaļ.	► Līdz galam atvelciet instrumenta fiksācijas patronu un izņemiet instrumentu.
	Nav pareizi piemontēts sānu rokturis.	► Atbrīvojiet sānu rokturi un piemontējiet to pareizi – tā, lai fiksācijas lente un sānu rokturis būtu nofiksēti padziļinājumā.



Traucējums	Iespējamais iemesls	Risinājums
Iekārtu nevar iedarbināt.	Pēc sprieguma padeves pārtraukuma ir aktivēta elektroniskā ieslēgšanās bloķēšana.	▶ Izslēdziet un vēlreiz ieslēdziet iekārtu.

## 10 Nokalpojušo iekārtu utilizācija

### BRĪDINĀJUMS!

**Traumu risks neatbilstīgas utilizācijas gadījumā!** Veselības apdraudējums, izplūstot kaitīgām gāzēm un šķidrumiem.

- ▶ Bojātus akumulatorus nav atļauts nosūtīt!
- ▶ Lai nepieļautu īssavienojumus, nosedziet pieslēguma kontaktus ar materiālu, kam nepiemīt elektriskā vadītspēja.
- ▶ Utilizējiet akumulatorus tā, lai tiem nevarētu piekļūt bērni.
- ▶ Nododiet akumulatoru utilizācijai jūs apkalpojošajā **Hilti Store** vai vērsieties pie kompetentā atkritumu apsaimniekošanas uzņēmuma.

**Hilti** izstrādājumu izgatavošanā tiek izmantoti galvenokārt otrreiz pārstrādājami materiāli. Priekšnosacījums otrreizējai pārstrādei ir atbilstoša materiālu šķirošana. Daudzās valstīs **Hilti** pieņem nolietotās iekārtas otrreizējai pārstrādei. Lai saņemtu vairāk informācijas, vērsieties **Hilti** servisā vai pie sava pārdošanas konsultanta.



- ▶ Neizmetiet elektroiekārtas, elektroniskas ierīces un akumulatorus sadzīves atkritumos!

## 11 Ražotāja garantija

- ▶ Ar jautājumiem par garantijas nosacījumiem, lūdzu, vērsieties pie vietējā **Hilti** partnera.

## 12 Papildinformācija

Papildinformācija par lietošanu, tehniku, vides aizsardzību un materiālu otrreizējo pārstrādi ir pieejama, izmantojot šādu saiti: [qr.hilti.com/manual/?id=2373841&id=2373843](http://qr.hilti.com/manual/?id=2373841&id=2373843)

Šī saite kvadrātkoda veidā ir iekļauta arī lietošanas instrukcijas beigās.

# Originali naudojimo instrukcija

## 1 Informacija apie naudojimo instrukciją

### 1.1 Apie šią naudojimo instrukciją

- Prieš pradėdami eksploatuoti, perskaitykite šią naudojimo instrukciją. Tai yra saugaus darbo ir patikimo naudojimo sąlyga.
- Laikykitės saugos ir įspėjamųjų nurodymų, pateiktų šioje naudojimo instrukcijoje ir ant prietaiso.
- Šią naudojimo instrukciją visada laikykite kartu su prietaisu ir prietaisą kitiems asmenims perduokite tik kartu su šia naudojimo instrukcija.

### 1.2 Ženklų paaiškinimas

#### 1.2.1 Įspėjantieji nurodymai

Įspėjantieji nurodymai įspėja apie pavojus, gresiančius eksploatuojant prietaisą. Naudojami šie signaliniai žodžiai:

### PAVOJUS

#### PAVOJUS!

- ▶ Šis žodis vartojamas norint įspėti apie tiesiogiai gresiantį pavojų, kurio pasekmės yra sunkūs kūno sužalojimai arba žūtis.



## ĮSPĖJIMAS

### ĮSPĖJIMAS !

- Šis žodis vartojamas norint įspėti apie galimai gresiantį pavojų, kurio pasekmės gali būti sunkūs kūno sužalojimai arba žūtis.

## ATSARGIAI

### ATSARGIAI !

- Šis žodis vartojamas potencialiai pavojingai situacijai žymėti, kai yra kūno sužalojimo arba materialinių nuostolių grėsmė.

### 1.2.2 Naudojimo instrukcijoje naudojami simboliai

Šioje naudojimo instrukcijoje naudojami tokie simboliai:

	Laikykites naudojimo instrukcijos
	Naudojimo nurodymai ir kita naudinga informacija
	Rodo, kad juo paženklintą medžiagą galima perdirbti
	Elektrinių prietaisų ir akumuliatorių nemesti į buitines atliekas
	<b>Hilti</b> ličio jonų akumulatorius
	<b>Hilti</b> Kroviklis

### 1.2.3 Simboliai iliustracijose

Iliustracijose naudojami šie simboliai:

	Šis skaitmenys nurodo atitinkamą paveikslėlį šios naudojimo instrukcijos pradžioje.
3	Numeracija paveikslėliuose nurodo svarbius darbinis veiksmus arba darbiniams veiksams svarbias konstrukcines dalis. Tekste šie darbiniai veiksmai arba konstrukcinės dalys išskirtos atitinkamais numeriais, pvz., <b>(3)</b> .
	Pozicijų numeriai naudojami paveikslėlyje <b>Apžvalga</b> – jie nurodo skyrelyje <b>Prietaiso vaizdas</b> esančių paaiškinimų numerius.
	Šiuo ženklu siekiama atkreipti ypatingą dėmesį į naudojamą šiuo prietaisu.

## 1.3 Specifiniai prietaiso simboliai

### 1.3.1 Bendrieji simboliai

Simboliai, kurie naudojami kartu su prietaisu.

	Prietaisas palaiko NFC technologiją, suderinamą su „iOS“ ir „Android“ platformomis.
Li-Ion	Ličio jonų akumulatorius
	Niekada nenaudokite akumuliatoriaus kaip smūginio įrankio.
	Saugokite, kad akumuliatorius nenukristų. Nenaudokite akumuliatoriaus, kuris buvo sutrenktas arba kaip nors kitaip pažeistas.

### 1.3.2 Įpareigojantys ženklai

Įpareigojantys ženklai nurodo privalomus veiksmus.

	Grėžimas be smūgiavimo
	Grėžimas smūgiuojant (smūginis grėžimas)



	Kirtimas kalnu
	Kalto padėties nustatymas
$\emptyset$	Skersmuo
$n_0$	Nominalus tuščiosios eigos sukimosi greitis
/min	Apsisukimai per minutę
	Nuolatinė srovė

#### 1.4 Informacija apie prietaisą

gaminiai yra skirti profesionalams, todėl juos naudoti, techniškai prižiūrėti ir remontuoti leidžiama tik įgaliotam instruktuiotam personalui. Šis personalas turi būti supažindintas su visais galimais pavojais. Neapmokyto personalo, netinkamai arba ne pagal paskirtį naudojamas prietaisais ir jo reikmenys gali kelti pavojų.

Tipas ir serijos numeris yra nurodyti firminėje duomenų lentelėje.

- Serijos numerį perkeltkite į toliau nurodytą lentelę. Kreipdamiesi su prietaisu susijusiais klausimais į mūsų atstovybę ar techninės priežiūros centrą, visada nurodykite šiuos prietaiso duomenis.

##### Prietaiso duomenys

Akumuliatorinis perforatorius SDS-Max	TE 50-22
Karta	03
Serijos Nr.	

#### 1.5 Atitikties deklaracija

Gamintojas prisiimdama visą atsakomybę pareiškia, kad čia aprašytas prietaisas atitinka galiojančių įstatymų ir standartų reikalavimus. Atitikties deklaracijos kopiją rasite šios instrukcijos gale.

Techninė dokumentacija saugoma čia:

Hilti Entwicklungsgesellschaft mbH | Zulassung Geräte | Hiltistraße 6 | 86916 Kaufering, DE

## 2 Sauga

### 2.1 Bendrieji saugos nurodymai dirbantiems su elektriniais įrankiais

**⚠️ ĮSPĖJIMAS Perskaitykite visus ant šio elektrinio įrankio esančius saugos nurodymus, instrukcijas, paveikslėlius ir techninius duomenis.** Šių nurodymų nesilaikymas gali tapti elektros smūgio, gaisro ir / arba sunkių sužalojimų priežastimi.

**Išsaugokite visus saugos nurodymus ir instrukcijas, kad galėtumėte į juos pažvelgti ateityje.**

Saugos nurodymuose vartojama sąvoka „elektrinis įrankis“ apibrėžiami iš elektros tinklo maitinami elektriniai įrankiai (turintys maitinimo kabelį) ir iš akumuliatoriaus maitinami elektriniai įrankiai (be maitinimo kabelio).

#### Sauga darbo vietoje

- **Pasirūpinkite, kad darbo vieta visada būtų švari ir gerai apšviesta.** Netvarkinga ar blogai apšviesta darbo vieta gali tapti nelaimingų atsitikimų priežastimi.
- **Nenaudokite elektrinio įrankio sprogoje aplinkoje, kurioje yra degių skysčių, dujų arba dulkių.** Veikiantys elektriniai įrankiai kibirkščiuoja, ir kibirkštys gali uždegti dulkes arba susikaupusius garus.
- **Dirbdami su elektriniu įrankiu, neleiskite darbo zonoje būti vaikams ir pašaliniais asmenims.** Atitraukę dėmesį nuo darbo, galite nebesuvaldyti prietaiso.

#### Apsauga nuo elektros

- **Prietaiso maitinimo kabelio kištukas turi atitikti elektros lizdo tipą. Kištuko jokia būdu negalima keisti. Nenaudokite tarpinių kištukų kartu su elektriniais įrankiais, turinčiais apsauginį įžeminimą.** Nepakeisti kištukai ir tinkami elektros lizdai mažina elektros smūgio riziką.
- **Venkite kūno kontakto su įžemintais paviršiais, pvz., vamzdžiais, šildytuvais, viryklėmis ir šaldytuvais.** Kai žmogaus kūnas yra įžemintas, padidėja elektros smūgio tikimybė.
- **Elektrinius įrankius saugokite nuo lietaus ir drėgmės.** Į elektrinį įrankį patekus vandens, padidėja elektros smūgio rizika.



- ▶ **Nenaudokite elektros maitinimo kabelio ne pagal paskirtį, t. y. neneškite elektrinio įrankio paėmę už kabelio, nekabinkite jo ant kabelio, netraukite už kabelio, norėdami ištraukti kištuką iš elektros lizdo. Elektros maitinimo kabelį saugokite nuo karščio, alyvos, aštrių briaunų ar judančių dalių. Pažeisti arba susipyinę elektros maitinimo kabeliai didina elektros smūgio riziką.**
- ▶ **Jei su elektriniu įrankiu dirbate lauke, naudokite tik tokius ilginimo kabelius, kurie tinka ir lauko darbams. Naudojant lauko darbams tinkančius ilginimo kabelius, mažėja elektros smūgio rizika.**
- ▶ **Jeigu elektrinio įrankio naudojimo drėgnoje aplinkoje negalima išvengti, į elektros tinklą jįjunkite per apsauginę nuotėkio relę. Apsauginė nuotėkio relė mažina elektros smūgio riziką.**

### Žmonių sauga

- ▶ **Dirbdami su elektriniu įrankiu, būkite atidūs, sutelkite dėmesį į darbą ir vadovaukitės sveika nuovoka. Elektrinio įrankio nenaudokite, jeigu esate pavargę arba apsvaigę nuo narkotinių medžiagų, alkoholio ar vaistų. Neatidumo akimirka dirbant su elektriniu įrankiu gali tapti rimtu sužalojimų priežastimi.**
- ▶ **Naudokite asmenines apsaugos priemones ir visuomet užsidėkite apsauginius akinius. Naudojant asmenines apsaugos priemones, pvz., respiratorių, neslystančius apsauginius batus, apsauginį šalną, ausines ir kt., priklausomai nuo elektrinio įrankio tipo ir naudojimo, mažėja rizika susižaloti.**
- ▶ **Saugokitės, kad neįjungtumėte prietaiso atsitiktinai. Prieš prijungdami prie elektros maitinimo tinklo, įdėdami akumuliatorių, imdami į rankas ar nešdami, įsitikinkite, kad elektrinis įrankis yra išjungtas. Jeigu nešdami elektrinį įrankį pirštą laikysite ant jungiklio arba įrankį įjungsitė į elektros tinklą tuomet, kai jungiklis nėra išjungtas, gali įvykti nelaimingas atsitikimas.**
- ▶ **Prieš įjungdami elektrinį įrankį, pašalinkite iš jo reguliavimo įrankius ar veržlinius raktus. Besisukančioje prietaiso dalyje esantis įrankis ar paliktas raktas gali tapti sužalojimų priežastimi.**
- ▶ **Venkite nepatogių kūno padėčių. Dirbdami stovėkite tvirtai ir visada išlaikykite kūno pusiausvyrą. Taip galėsite geriau kontroliuoti elektrinį įrankį netikėtose situacijose.**
- ▶ **Vilkėkite tinkamą aprangą. Nevilkėkite plačių drabužių, nesidėkite papuošalų. Saugokite plaukus, drabužius ir pirštines nuo besisukančių prietaiso dalių. Laisvus drabužius, papuošalus ir ilgus plaukus gali įtraukti besisukančios prietaiso dalys.**
- ▶ **Jei yra numatyta galimybė prijungti dulkių nusiurbimo ar surinkimo įrenginius, visada įsitikinkite, kad jie yra prijungti ir tinkamai naudojami. Naudojant dulkių nusiurbimo įrenginį, gali sumažėti dulkių keliama grėsmė.**
- ▶ **Neturėkite iliuzijų, kad visada esate saugūs, ir, skaitydami naudojimo instrukcijas, nepraleiskite skyrelių apie saugų darbą su elektriniais įrankiais, net jeigu per ilgus naudojimo metus esate su savo elektriniu įrankiu susipažinę. Neatsargus veiksmas per sekundės dalį gali tapti sunkių sužalojimų priežastimi.**

### Elektrinio įrankio naudojimas ir elgesys su juo

- ▶ **Prietaiso neperkraudkite. Naudokite Jūsų darbui tinkamą elektrinį įrankį. Su tinkamu elektriniu įrankiu dirbsite geriau ir saugiau, jei neviršysite nurodytos galios.**
- ▶ **Nenaudokite elektrinio įrankio su sugedusiu jungikliu. Elektrinis įrankis, kurio nebegalima įjungti ar išjungti, yra pavojingas ir jį reikia remontuoti.**
- ▶ **Prieš prietaisą nustatydami, keisdami reikmenis ar tiesiog padėdami į šalį, visuomet ištraukite maitinimo kabelio kištuką iš elektros lizdo ir / arba iš prietaiso išimkite akumuliatorių. Ši atsargumo priemonė leis išvengti netikėto elektrinio įrankio įsijungimo.**
- ▶ **Nenaudokite elektrinius įrankius saugokite vaikams nepasiekiamoje vietoje. Neleiskite prietaisu naudotis asmenims, kurie nėra su juo susipažinę arba nėra perskaitę šios instrukcijos. Elektriniai įrankiai yra pavojingi, kai juos naudoja patirties neturintys asmenys.**
- ▶ **Elektrinius įrankius ir reikmenis rūpestingai prižiūrėkite. Tikrinkite, ar judančios elektrinio įrankio dalys tinkamai funkcionuoja ir niekur nekliūva, ar nėra sulūžusių ir pažeistų dalių, kurios blogintų įrankio veikimą. Prieš naudojimą pažeistos prietaiso dalys turi būti suremontuotos. Blogai prižiūrimi elektriniai įrankiai yra daugelio nelaimingų atsitikimų priežastis.**
- ▶ **Pjovimo įrankiai visuomet turi būti aštrūs ir švarūs. Rūpestingai prižiūrėti pjovimo įrankiai su aštriomis pjovimo briaunomis mažiau stringa ir yra lengviau valdomi.**
- ▶ **Elektrinį įrankį, reikmenis, keičiamuosius įrankius ir t. t. naudokite pagal šias instrukcijas. Taip pat atsižvelkite į darbo sąlygas ir atliekamo darbo pobūdį. Elektrinius įrankius naudojant ne pagal paskirtį, gali kilti pavojingos situacijos.**
- ▶ **Prižiūrėkite rankenas, kad jos ir jų laikymo paviršiai visada būtų sausi, švarūs ir neriebaluoti. Slidžios rankenos ir jų laikymo paviršiai negali užtikrinti elektrinio įrankio saugaus naudojimo ir valdymo kontrolės nenumatytose situacijose.**



**Akumuliatorinio įrankio naudojimas ir elgesys su juo**

- ▶ **Akumuliatoriams įkrauti naudokite tik tuos kroviklius, kuriuos rekomenduoja gamintojas.** Krovikli, tinkantį tik nurodytiems akumuliatorių tipams, naudojant kitiečius akumuliatoriams įkrauti, kyla gaisro pavojus.
- ▶ **Elektriniuose įrankiuose naudokite tik konkrečiai jiems skirtus akumulatorius.** Naudojant kitokius akumulatorius, kyla pavojus susižaloti ir sukelti gaisrą.
- ▶ **Nenaudojamo akumuliatoriaus nelaikykite šalia sąvaržėlių, monetų, raktų, vinių, varžtų ar kitokių smulkių metalinių daiktų, kurie galėtų trumpai sujungti akumuliatoriaus kontaktus.** Trumpai sujungus akumuliatoriaus kontaktus, yra pavojus nusidenginti ar sukelti gaisrą.
- ▶ **Netinkamai naudojant akumuliatorių, iš jo gali ištekėti skystis. Venkite kontakto su šiuo skystičiu. Jei skystičio atsitiktinai pateko ant odos, nuplaukite ją vandeniu, jei pateko į akis - gerai praplaukite jas vandeniu ir nedelsdami kreipkitės į gydytoją.** Akumuliatoriaus skystis gali sudirginti arba chemiškai nudeginti odą.
- ▶ **Nenaudokite pažeisto arba perdirbto akumuliatoriaus.** Pažeisti arba perdirbti akumuliatoriai gali funkcionuoti nenumatytai, todėl gali kelti gaisro, sproginimo ar sužalojimų pavojų.
- ▶ **Akumuliatorių saugokite nuo ugnies ir per aukštos temperatūros.** Ugnies arba didesnės kaip 130 °C (265 °F) temperatūros veikiamas akumuliatorius gali sprogti.
- ▶ **Laikykitės visų įkrovimo instrukcijų ir akumuliatorių arba akumuliatorinį įrankį visada įkraukite tik eksploatavimo instrukcijoje nurodytame temperatūrų diapazone.** Netinkamas įkrovimas arba įkrovimas už leistino temperatūrų diapazono ribų gali sugadinti akumuliatorių ir padidinti gaisro pavojų.

**Techninė priežiūra**

- ▶ **Savo elektrinį įrankį patikėkite remontuoti tik kvalifikuotam specialistui, tam jis turi naudoti tik originalias atsargines dalis.** Taip galima užtikrinti, kad bus išlaikytas prietaiso naudojimo saugumas.
- ▶ **Niekada nevykdykite pažeistų akumuliatorių techninės priežiūros.** Bet kokią akumuliatorių techninę priežiūrą leidžiama vykdyti tik gamintojui arba įgaliotoms klientų aptarnavimo įmonėms.

**2.2 Saugos nurodymai smūginiams įrankiams****Saugos nurodymai visiems darbams**

- ▶ **Dirbdami užsidėkite ausines.** Triukšmas gali pakenkti klausai.
- ▶ **Naudokite prietaiso komplekte esančias papildomas rankenas.** Prietaisui tapus nebevaldomam, galite susižaloti.
- ▶ **Vykdydami darbus, kurių metu keičiamasis įrankis gali paliesti paslėptus elektros laidus, prietaisą laikykite paėmę už izoliuotų rankenų paviršių.** Dėl kontakto su laidais, kuriais teka elektros srovė, metalinėse prietaiso dalyse taip pat gali atsirasti įtampa, todėl kyla elektros smūgio pavojus.

**Saugos nurodymai dėl ilgų gražtų naudojimo**

- ▶ **Gręžti visada pradėkite nedideliu sukimosi greičiu ir tik tada, kai gražtas jau liečia ruošinį.** Jeigu, neturėdamas kontakto su ruošiniu, gražtas gali laisvai sukintis, jis gali šiek tiek sulinkti ir sužaloti.
- ▶ **Grąžtą spauskite tik išilgine kryptimi, tačiau spaudimas neturi būti per didelis.** Grąžtai gali sulinkti ir dėl to lūžti arba tapti nebevaldomi ir sužaloti.

**2.3 Papildomi saugos nurodymai**

- ▶ Prietaisą ir priedus naudokite tik tada, kai jie yra techniškai tvarkingi.
- ▶ Prietaisą ir priedus draudžiama keisti ar atlikti kitokius jų pakeitimus.
- ▶ Sužalojimo pavojus dėl žemyn krentančių įrankių ir / arba priedų. Prieš pradėdami dirbti, patikrinkite, ar akumuliatorius ir sumontuoti priedai yra patikimai pritvirtinti.
- ▶ Užtikrinkite, kad vėdinimo plyšiai visada būtų atviri. Nudegimo pavojus dėl uždengtų vėdinimo plyšių!
- ▶ Atlikdami sienų ar grindų pragręžimo ar prakirtimo darbus, apsaugokite kitoje pusėje esančią zoną. Medžiagos skeveldros gali iškristi ir / arba nukristi ir sužaloti kitus žmones.
- ▶ Prietaisą visada laikykite tvirtai, abiem rankomis paėmę už tam skirtų rankenų. Rankenos visada turi būti sausas ir švarios.
- ▶ Visada stovėkite tvirtai, kai naudojate prietaisą. Įsitinkite, kad prieš pradėdami dirbti laikote pusiausvyros ir kontroliuojate padėtį.
- ▶ Venkite liesti besisukančias prietaiso dalis – susižalojimo pavojus!
- ▶ Apdirbant medžiaga gali atskilti. Medžiagų skeveldros gali sužaloti odą ir akis. Dirbdami su prietaisu, dėvėkite apsauginius akinius, apsauginį šalną ir klausos apsaugos priemones. Jei nėra dulkių nusiurbimo sistemos, papildomai naudokite kvėpavimo takų apsaugą.
- ▶ Keisdami įrankį, mūvėkite apsaugines pirštines. Liesdami keičiamąjį įrankį, galite susipjaustyti ir nusidenginti rankas.





- ▶ Šlifuojant, pjaustant ir gręžiant kylančiose dulkėse gali būti pavojingų cheminių medžiagų. Štai keli pavyzdžiai: švinas ar dažai švino pagrindu, plytos, betonas ir kiti mūro statiniai, natūralus akmuo ir kiti gaminiai, kurių sudėtyje yra silikato, tam tikra mediena, ažuolas, bukas ir chemiškai apdorota mediena, asbestas arba medžiagos, kurių sudėtyje yra asbesto. Naudodamiesi medžiagų, su kuriomis dirbama, pavojingumo klase, nustatykite poveikį dirbančiajam ir aplink esantiems asmenims. Imkitės būtinų priemonių, užtikrinančių, kad poveikis liktų saugiam lygmenyje, pvz., naudokite dulkių surinkimo sistemą arba dėvėkite tinkamas kvėpavimo apsaugos priemones. Prie bendrųjų priemonių, skirtų poveikiui sumažinti, priskiriama:
  - ▶ darbas gerai vėdinamoje srityje,
  - ▶ ilgesnio kontakto su dulkelėmis vengimas,
  - ▶ dulkių nuvedimas nuo veido ir kūno,
  - ▶ apsauginių drabužių dėvėjimas ir užterštų vietų nuplovimas vandeniu ir muilu.
- ▶ Įsitinkinkite, kad šoninė rankena tinkamai sumontuota ir tvarkingai pritvirtinta. Įsitinkinkite, kad užspaudimo juosta yra atitinkamame prietaiso griovelyje.
- ▶ Dažnai darykite pertraukas ir pratimus, užtikrinančius geresnę Jūsų pirštų kraujotaką. Dirbant ilgesnį laiką, vibracijos gali sukelti pirštų, plaštakos ar riešo sąnario kraujagyslių ar nervų sistemos pažeidimus.

#### Apsauga nuo elektros

- ▶ Prieš pradėdami dirbti, patikrinkite, ar darbo zonoje nėra paslėptų elektros laidų, dujų ar vandentiekio vamzdžių. Netyčia pažeidus elektros kabelį, dujų ar vandens vamzdį, išorinėse metalinėse prietaiso dalyse taip pat gali atsirasti įtampa, kelianti elektros smūgio pavojų, arba gali kilti sprogimo pavojus.

#### Atsargiai elektrinių įrankių naudojimas ir elgesys su jais

- ▶ Įrankiui užsiblokavus, elektrinį įrankį nedelsdami išjunkite. Prietaisas gali pakrypti į šoną.
- ▶ Prietaisą įjunkite tik tada, kai jį nustatėte į darbinę padėtį.
- ▶ Kirsdami kaitu lubas, sienas ir grindis visada tvirtai ir saugiai stovėkite. Netikėtai prakirtę galite prarasti pusiausvyrą!
- ▶ Atlikdami sienų ar grindų pragręžimo ar prakirtimo darbus, apsaugokite kitoje pusėje esančią zoną. Medžiagos skeveldros gali iškristi ir / arba nukristi ir sužaloti kitus žmones.
- ▶ Prieš padėdami prietaisą palaukite, kol jis visiškai sustos.
- ▶ Nedirbkite stovėdami ant kopėčių.

## 2.4 Su akumulatoriais elgtis atsargiai

- ▶ **Laikykitės žemiau pateiktų saugaus naudojimo ir darbo su ličio jonų akumulatoriais saugos nuorodų.** Nesilaikant šių nurodymų, galimas odos sudirginimas, sunkūs sužalojimai dėl esdinančio poveikio, cheminiai nudegimai, gaisro ir / arba sprogimo pavojus.
- ▶ Akumulatorius naudokite tik nepriekaištingos techninės būklės.
- ▶ Kad išvengtumėte akumulatoriaus pažeidimų ir sveikatai labai kenksmingų skysčių ištekėjimo, su akumulatoriumi elkitės labai atsargiai!
- ▶ Akumulatorius draudžiama modifikuoti ar kaip nors kitaip jais manipuluoti!
- ▶ Akumulatorius draudžiama ardyti, spausiti, kaitinti iki aukštesnės kaip 80 °C (176 °F) temperatūros arba deginti.
- ▶ Nenaudokite ir neįkraukite akumuliatorių, kurie buvo sutrenkti arba kaip nors kitaip pažeisti. Reguliariai tikrinkite, ar nėra akumulatoriaus pažeidimo požymių.
- ▶ Niekada nenaudokite utilizuotų arba remontuotų akumuliatorių.
- ▶ Akumulatoriaus arba akumuliatorinio elektrinio įrankio niekada nenaudokite vietoje plaktuko.
- ▶ Saugokite akumulatorius nuo tiesioginių saulės spindulių, aukštesnės temperatūros, kibirkščių ir atviros ugnies. Tai gali sukelti sprogimą.
- ▶ Baterijos polių nelieskite pirštais, įrankiais, papuošalais ar kitokiais elektrai laidžiais daiktais. Tai gali pažeisti akumulatorių, taip pat padaryti materialinių nuostolių ir sužaloti.
- ▶ Saugokite akumulatorius nuo lietaus, drėgmės bei skysčių. Įsiskverbusi drėgmė gali sukelti trumpąjį jungimą, elektros smūgį, nudegimą, gaisrą ir sprogimą.
- ▶ Naudokite tik šio tipo akumulatoriams skirtus kroviklius ir elektrinius įrankius. Laikykitės atitinkamoje naudojimo instrukcijoje pateiktų duomenų.
- ▶ Nenaudokite ir nelaikykite akumulatoriaus sprogioje aplinkoje.



- Jeigu į rankas paimtas akumulatorius atrodo karštas, jis gali būti sugedęs. Padėkite akumulatorių matomoje, nedegioje vietoje pakankamu atstumu nuo degių medžiagų. Leiskite akumulatoriui atvėsti. Jei akumulatorius po valandos vis dar yra per karštas paimti į rankas, jis yra sugedęs. Kreipkitės į **Hilti** techninės priežiūros centrą, arba perskaitykite šį dokumentą „**Hilti** ličio jonų akumuliatorių saugos ir naudojimo nurodymai“.

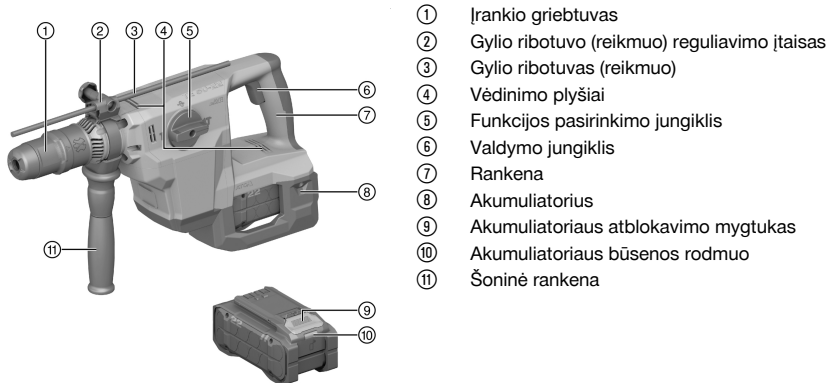


Laikykites specialiųjų direktyvų, galiojančių ličio jonų akumuliatorių transportavimui, sandėliavimui ir naudojimui.

Perskaitykite **Hilti** ličio jonų akumuliatorių saugos ir naudojimo nurodymus, kuriuos rasite nuskevanę QR kodą, esantį šios naudojimo instrukcijos gale.

### 3 Aprašymas

#### 3.1 Prietaiso vaizdas



- ① Įrankio griebtuvas
- ② Gylio ribotuvo (reikmuo) reguliavimo įtaisas
- ③ Gylio ribotuvus (reikmuo)
- ④ Vėdinimo plyšiai
- ⑤ Funkcijos pasirinkimo jungiklis
- ⑥ Valdymo jungiklis
- ⑦ Rankena
- ⑧ Akumulatorius
- ⑨ Akumuliatoriaus atblokavimo mygtukas
- ⑩ Akumuliatoriaus būsenos rodmuo
- ⑪ Šoninė rankena

#### 3.2 Naudojimas pagal paskirtį

Aprašytasis prietaisas yra akumuliatorinis perforatorius SDS-Max su pneumatiniu smūginiu mechanizmu. Jis yra skirtas betono, mūro, medienos ir metalo gręžimo darbams. Prietaisą taip pat galima naudoti lengviems ir vidutinio sunkumo mūro kirtimui ir papildomiems betono apdailos darbams.

- Su šiuo prietaisu naudokite tik B 22 serijos **Hilti** Nuron ličio jonų akumulatorius. Optimaliam našumui **Hilti** rekomenduoja šiam prietaisui šios naudojimo instrukcijos gale esančioje lentelėje nurodytus akumulatorius.
- Šiems akumuliatoriams įkrauti naudokite tik šios naudojimo instrukcijos gale esančioje lentelėje nurodytų serijų **Hilti** kroviklius.

#### 3.3 Tiekiamas komplektas

Perforatorius SDS-Max, šoninė rankena, tepalas, valymo šluostės, naudojimo instrukcija.

Daugiau Jūsų turimam prietaisui skirtų sistemos priedų rasite vietinėje **Hilti Store** arba tinklalapyje [www.hilti.group](http://www.hilti.group)

#### 3.4 Active Vibration Reduction

Prietaise yra įrengta Active Vibration Reduction (AVR) sistema, kuri stipriai mažina vibraciją.

#### 3.5 ATC

Prietaise įrengta elektroninė greitojo išjungimo sistema ATC (Active Torque Control).

Keičiamajam įrankiui užsiblokavus ar įstrigus, prietaisas staiga pradeda nekontroliuojamai sukintis priešinga kryptimi. ATC atpažįsta šį staigų prietaiso sukamąjį judesį ir jį tuojau pat išjungia.





Kad tinkamai vykdytų savo funkcijas, prietaisai turi galėti suktilis.  
Po įvykusio greitojo išjungimo prietaisą išjunkite ir vėl įjunkite.

### 3.6 Ličio jonų akumulatoriaus rodmenys

**Hilti** Nuron ličio jonų akumulatoriai gali parodyti įkrovos būklę, pranešimus apie klaidą ir akumulatoriaus būklę.

#### 3.6.1 Įkrovos būklės ir pranešimų apie klaidas rodmenys



#### ĮSPĖJIMAS

##### Sužalojimo pavojus krentančiu akumulatoriumi!

- ▶ Kai akumulatorius įstatytas, spausdami atblokavimo mygtuką įsitikinkite, kad vėl tinkamai užfiksavote akumulatorių naudojamame prietaise.

Kad gautumėte vieną iš šių rodmenų, spustelėkite akumulatoriaus atblokavimo mygtuką. Įkrovos būklė bei galimos triktys rodomos nuolat, kol prijungtas prietaisai yra įjungtas.

Būsena	Reikšmė
Keturi (4) šviesos diodai nuolat šviečia žaliai	Įkrovos lygis: nuo 100 iki 71 %
Trys (3) šviesos diodai nuolat šviečia žaliai	Įkrovos lygis: nuo 70 iki 51 %
Du (2) šviesos diodai nuolat šviečia žaliai	Įkrovos lygis: nuo 50 iki 26 %
Vienas (1) šviesos diodas nuolat šviečia žaliai	Įkrovos lygis: nuo 25 iki 10 %
Vienas (1) šviesos diodas lėtai mirksi žaliai	Įkrovos lygis: < 10 %
Vienas (1) šviesos diodas greitai mirksi žaliai	Ličio jonų akumulatorius yra visiškai išsikrovęs. Akumulatorių įkraukite. Jei šviesos diodai po akumulatoriaus įkrovimo vis dar greitai mirksi, kreipkitės į <b>Hilti</b> techninės priežiūros centrą.
Vienas (1) šviesos diodas greitai mirksi geltonai	Ličio jonų akumulatorius arba su juo sujungtas prietaisai yra veikiamas per didelės apkrovos, yra per karštas, per šaltas arba įvykęs kitoks gedimas. Prietaisą ir akumulatorių nustatykite į rekomenduojamą darbinę temperatūrą ir naudodami neperkraukite prietaiso. Jei pranešimas rodomas ir toliau, prašome kreiptis į <b>Hilti</b> techninės priežiūros centrą.
Vienas (1) šviesos diodas šviečia geltonai	Ličio jonų akumulatorius ir su juo susijęs prietaisai yra nesuderinami. Kreipkitės į <b>Hilti</b> techninės priežiūros centrą.
Vienas (1) LED šviesos diodas greitai mirksi raudonai	Ličio jonų akumulatorius užblokuotas, jo neb galima naudoti. Kreipkitės į <b>Hilti</b> techninės priežiūros centrą.

#### 3.6.2 Akumulatoriaus būsenos rodmenys

Norėdami užklausti apie akumulatoriaus būklę, ilgiau nei tris sekundes spauskite atblokavimo mygtuką. Sistema neatpažįsta galimo netinkamo baterijos veikimo, kuris yra neleistino baterijos naudojimo pasekmė, pvz., jai nukritus, ją pažeidus arba esant išorinių pažeidimų dėl karščio.

Būsena	Reikšmė
Visi šviesos diodai šviečia kaip signalinės lemputės, ir po to (1) vienas šviesos diodas nuolat šviečia žalia spalva.	Akumulatorių galima naudoti toliau.
Visi šviesos diodai šviečia kaip signalinės lemputės, ir po to (1) vienas šviesos diodas greitai mirksi geltona spalva.	Užklausa dėl akumulatoriaus būklės negalėjo būti baigta. Procedūrą pakartokite arba kreipkitės į <b>Hilti</b> techninės priežiūros centrą.



Būseną	Reikšmė
Visi šviesos diodai šviečia kaip signalinės lemputės, ir po to (1) vienas šviesos diodas nuolat šviečia raudona spalva.	Jei prijungtą prietaisą galima naudoti toliau, likusi akumulatoriaus talpa yra mažesnė kaip 50%. Jei prijungto prietaiso toliau naudoti nebegalima, vadinasi akumulatoriaus eksploatavimo laikas baigėsi ir jį reikia pakeisti. Kreipkitės į Hilti techninės priežiūros centrą.

## 4 Techniniai duomenys

### 4.1 Informacija apie prietaisą

Nominalioji maitinimo įtampa	21,6 V
Svoris pagal EPTA-Procedure 01 be akumulatoriaus	5,5 kg
Smūgio energija pagal „EPTA-Procedure 05“	6 J
Betone / mūre gręžiamų skylių skersmuo (smūginis gręžimas)	12 mm ... 32 mm
Darbinė aplinkos temperatūra	-17 °C ... 60 °C
Laikymo temperatūra	-20 °C ... 70 °C

### 4.2 Akumulatorius

Akumulatoriaus darbinė įtampa	21,6 V
Akumulatoriaus svoris	Žr. šios naudojimo instrukcijos gale.
Darbinė aplinkos temperatūra	-17 °C ... 60 °C
Laikymo temperatūra	-20 °C ... 40 °C
Akumulatoriaus temperatūra, kai pradama įkrauti	-10 °C ... 45 °C

### 4.3 Informacija apie triukšmą ir vibracijos reikšmės pagal EN 62841

Šiuose nurodymuose pateiktos garso slėgio ir vibracijos reikšmės yra išmatuotos taikant standartizuotą matavimo metodą ir gali būti naudojamos elektriniams įrankiams palyginti tarpusavyje. Jos taip pat tinka šių veiksmų poveikiui iš anksto įvertinti.

Nurodytieji duomenys yra susieti su pagrindinėmis šio elektrinio įrankio naudojimo sritimis. Jeigu elektrinis įrankis bus naudojamas kitaip, su skirtingais keičiamaisiais įrankiais arba bus nepakankamai techniškai prižiūrimas, šie duomenys gali skirtis nuo nurodytųjų. Tai gali gerokai padidinti šių veiksmų poveikį per visą darbo laikotarpį.

Norint tiksliai įvertinti poveikį, reikėtų įvertinti ir laiką, kai elektrinis prietaisas yra išjungtas, arba, nors ir įjungtas, juo faktiškai nedirbama. Toks įvertinimas gali smarkiai sumažinti poveikio per visą darbo laikotarpį reikšmę.

Imkitės papildomų saugos priemonių, kad darbuotojas būtų apsaugotas nuo triukšmo ir / arba vibracijos poveikio, pavyzdžiui, reikalaukite tinkamos elektrinio įrankio ir keičiamųjų įrankių techninės priežiūros, pasirūpinkite, kad darbuotojų rankos visada būtų šiltos, užtikrinkite tinkamą darbo organizavimą.

#### Informacija apie triukšmą

Garso stiprumo lygis ( $L_{WA}$ )	107 dB(A)
Garso slėgio lygis ( $L_{pA}$ )	99 dB(A)
Paklaida (garso vertės) ( $L_{pA}$ ir $L_{WA}$ )	3 dB(A)

#### Suminės vibracijų vertės

Betono smūginis gręžimas ( $a_{h, HD}$ )	B 22-170	8,6 m/s <sup>2</sup>
	B 22-255	8,3 m/s <sup>2</sup>
Kirtimas kaltu ( $a_{h, Cheq}$ )	B 22-170	6,8 m/s <sup>2</sup>
	B 22-255	6,7 m/s <sup>2</sup>
Paklaida (suminės vibracijų vertės)		1,5 m/s <sup>2</sup>



## 5 Pasiruošimas darbui

### ĮSPĖJIMAS

#### Sužalojimo pavojus dėl atsitiktinio paleidimo!

- ▶ Prieš įdėdami akumuliatorių, įsitikinkite, kad atitinkamas prietaisas yra išjungtas.
- ▶ Prieš nustatydami prietaisą ar keisdami reikmenis, išimkite akumuliatorių.

Laikykitės šioje instrukcijoje ir ant prietaiso pateiktų saugos nurodymų ir įspėjimų.

### 5.1 Akumulatoriaus įkrovimas

1. Prieš pradėdami krauti, perskaitykite kroviklio naudojimo instrukciją.
2. Atkreipkite dėmesį, kad akumulatoriaus ir kroviklio kontaktai turi būti švarūs ir sausi.
3. Akumuliatorių įkraukite leistinu krovikliu. → psl. 176

### 5.2 Akumulatoriaus įdėjimas

#### ĮSPĖJIMAS

#### Sužalojimo pavojus dėl trumpojo jungimo arba krintančio akumulatoriaus!

- ▶ Prieš įdėdami akumuliatorių įsitikinkite, kad jo ir prietaiso kontaktuose nėra pašalinių daiktų.
- ▶ Įsitikinkite, kad akumulatorius visada tinkamai užsifiksavo.

1. Prieš pirmąjį kartą naudodami, akumuliatorių pilnai įkraukite.
2. Akumuliatorių stumkite į prietaisą, kol jis girdimai užsifiksuos.
3. Patikrinkite, ar akumulatorius gerai užfiksuotas prietaise.

### 5.3 Akumulatoriaus išėmimas

1. Spauskite akumulatoriaus atblokavimo mygtuką.
2. Iš gaminio išimkite akumuliatorių.

### 5.4 Apsaugos nuo kritimo iš aukščio priemonė

#### ĮSPĖJIMAS

#### Sužalojimo pavojus krentant įrankiui ir/arba papildomai įrangai!

- ▶ Naudokite tik Jūsų prietaisui rekomenduojamą **Hilti** įrankio laikantįjį lyną.
- ▶ Kiekvieną kartą prieš naudodami patikrinkite įrankio laikančiojo lyno tvirtinimo taško galimus pažeidimus.



Laikykitės Jūsų šalyje galiojančių direktyvų dėl darbo aukštyje.

Šiam prietaisui kaip apsaugą nuo nukritimo naudokite tik **Hilti** įrankių laikantįjį lyną #2261971.

- ▶ Įrankių laikantįjį lyną kilpa pritvirtinkite prie prietaiso, kaip pavaizduota paveikslėlyje. Patikrinkite, ar patikimai laikosi.
- ▶ Karabino kablį pritvirtinkite prie laikančiosios struktūros. Patikrinkite, ar karabino kablys patikimai pritvirtintas.



Laikykitės **Hilti** įrankio laikančiojo lyno naudojimo instrukcijų.

### 5.5 Šoninės rankenos montavimas

1. Sukdami rankeną, atlaisvinkite šoninės rankenos laikiklį (užspaudimo juosta).
2. Laikiklį (užspaudimo juosta) virš įrankio griebtuvo iš priekio stumkite pirmyn iki jam skirto griovelio.
3. Šoninę rankeną nustatykite į norimą padėtį.
4. Sukdami rankeną, šoninės rankenos laikiklį (užspaudimo juosta) priveržkite.



## 5.6 Gylio ribotuvo (užsakomas papildomai) montavimas 4

1. Sukdami rankeną, atlaisvinkite šoninės rankenos laikiklį (užspaudimo juosta).
2. Atsukite gylio ribotuvo varžtą.
3. Gylio ribotuvą iš priekio įkiškite į jam skirtas 2 kreipiančiąsias skylės.
4. Norėdami nustatyti gręžimo gylį, gylio ribotuvą nustatykite norimam gręžimo gyliui.
5. Gylio ribotuvo varžtą priveržkite.
6. Sukdami rankeną, šoninės rankenos laikiklį (užspaudimo juosta) priveržkite.

## 5.7 Keičiamojo įrankio įdėjimas / išėmimas 5

### **ATSARGIAI**

**Sužalojimo pavojus dėl keičiamojo įrankio!** Keičiamasis įrankis gali būti karštas arba turėti aštrias briaunas.

- ▶ Keisdami keičiamąjį įrankį, mūvėkite apsaugines pirštines.

1. Keičiamojo įrankio kotą šiek tiek patepkite tirštu tepalu.
2. Keičiamąjį įrankį iki atramos įstatykite į įrankio griebtuvą ir leiskite užsifikuoti.
  - ▶ Prietaisas yra parengtas naudoti.
3. Įrankio fiksatorių traukite atgal, kol atsirems, ir keičiamąjį įrankį išimkite.




Naudokite tik originalų **Hilti** tirštąjį tepalą. Naudojant netinkamą tirštąjį tepalą, yra pavojus prietaisą pažeisti.

## 6 Naudojimas

Laikykites šioje instrukcijoje ir ant prietaiso pateiktų saugos nurodymų ir įspėjimų.

### 6.1 Gręžimas smūgiuojant (smūginis gręžimas) 6

1. Funkcijos pasirinkimo jungiklį nustatykite į padėtį „Smūginis gręžimas“ .
2. Gražtą pridėkite prie apdirbamojo paviršiaus.
3. Paspauskite valdymo jungiklį.
  - ▶ Prietaisas pradeda veikti.

### 6.2 Kalto padėties nustatymas 7

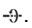
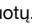
#### **ATSARGIAI**

**Sužalojimo pavojus!** Kirtimo kaitu krypties valdymo kontrolės praradimas.


- ▶ Nedirbkite, kai funkcijos pasirinkimo jungiklis yra padėtyje „Kalto padėties nustatymas“. Funkcijos pasirinkimo jungiklį nustatykite į padėtį „Smūginis gręžimas“ taip, kad užsifikuotų.



Kaltą galima fiksuoti 24-iose padėtyse (15° žingsniu). Todėl plokščiuoju ir profiliu kaitu visada galima dirbti pasirinkus atitinkamą optimalią darbinę padėtį.

1. Funkcijos pasirinkimo jungiklį nustatykite į padėtį „Kalto padėties nustatymas“ .
2. Kaltą pasukite į norimą padėtį.
3. Funkcijos pasirinkimo jungiklį nustatykite į padėtį „Kirtimas kaitu“  taip, kad užsifikuotų.
  - ▶ Prietaisas yra parengtas naudoti.

### 6.3 Kirtimas kaitu 8

- ▶ Funkcijos pasirinkimo jungiklį nustatykite į padėtį „Kirtimas kaitu“ .



## 7 Prižiūra ir einamasis remontas

### ĮSPĖJIMAS

#### Sužalojimo pavojus kai įstatytas akumulatorius !

- ▶ Prieš pradėdami bet kokius techninės prižiūros ir einamojo remonto darbus, akumuliatorių iš prietaiso išimkite!

#### Prietaiso prižiūra

- Atsargiai pašalinkite prilipusius nešvarumus.
- Jei yra, vėdinimo plyšius atsargiai išvalykite sausu, minkštu šepėčiu.
- Korpusą valykite tik šiek tiek sudrėkinta šluoste. Nenaudokite priemonių, kurių sudėtyje yra silikono, nes jos gali pakenkti plastikinėms detalėms.
- Naudokite švarią, sausą šluostę prietaiso kontaktams valyti.

#### Ličio jonų akumuliatorių prižiūra

- Niekada nenaudokite akumuliatoriaus, jei jo vėdinimo plyšiai yra užsikimšę. Vėdinimo plyšius atsargiai išvalykite sausu, minkštu šepėčiu.
- Saugokite akumuliatorių nuo bereikalingo dulkių ir nešvarumų poveikio. Saugokite akumuliatorių nuo didelės drėgmės (pvz., nepanardinkite į vandenį ir nepalikite stovėti lietuje). Jei akumuliatorių peršlapo, elkites su juo kaip su pažeistu akumuliatoriumi. Izoliuokite jį nedegjame konteineryje ir kreipkitės į Hilti techninės prižiūros centrą.
- Saugokite akumuliatorių nuo pašalinės alyvos ir tepalų. Saugokite, kad ant akumuliatoriaus nenusėtų dulkių ir nešvarumų. Akumuliatorių valykite sausu, minkštu šepėčiu arba švaria, sausa šluoste. Nenaudokite priemonių, kurių sudėtyje yra silikono, nes jos gali pakenkti plastikinėms detalėms. Nelieskite akumuliatoriaus kontaktų ir nepašalinkite nuo kontaktų gamykloje užtepto tepalo.
- Korpusą valykite tik šiek tiek sudrėkinta šluoste. Nenaudokite priemonių, kurių sudėtyje yra silikono, nes jos gali pakenkti plastikinėms detalėms.

#### Einamasis remontas

### ĮSPĖJIMAS

#### Pavojų kelia elektros smūgis! Netinkamas elektrinių komponentų remontas gali tapti sunkių sužalojimų ir nudegimų priežastimi.

- ▶ Remontuoti elektrines įrenginio dalis leidžiama tik kvalifikuotiems elektrikams.
- Reguliariai tikrinkite, ar matomos dalys nėra pažeistos ir ar valdymo elementai veikia neprikaištingai.
- Nenaudokite pažeisto ir / arba turinčio veikimo sutrikimų prietaiso. Prietaisą nedelsdami pristatykite remontuoti į Hilti techninės prižiūros centrą.
- Baigę techninės prižiūros ir einamojo remonto darbus, sumontuokite visus apsauginius įtaisus ir patikrinkite jų veikimą.



Kad eksploatacija būtų patikima, naudokite tik originalias atsargines dalis, eksploatacines medžiagas ir priedus. Hilti aprobuotas atsargines dalis, eksploatacines medžiagas ir reikmenis savo prietaisui rasite vietinėje Hilti Store arba tinklalapyje [www.hilti.group](http://www.hilti.group)

## 8 Transportavimas ir sandėliavimas

### Akumuliatorių įrankių ir akumuliatorių transportavimas

### ATSARGIAI

#### Atsitiktinis įjungimas transportuojant !

- ▶ Savo prietaisus visada transportuokite tik išėmę akumuliatorius!
- ▶ Išimkite akumuliatorių/akumuliatorius.
- ▶ Akumuliatorių niekada netransportuokite sumetę į krūvą su kitais daiktais. Transportuojamus akumuliatorių būtina saugoti nuo stiprių smūgių ir vibracijos, taip pat izoliuoti nuo bet kokių elektrai laidžių medžiagų ir kitų akumuliatorių, kad jie nesiliestų su kitų akumuliatorių poliais ir nesukeltų trumpojo jungimo. **Laikykites eksploatacavimo vietoje galiojančių akumuliatorių transportavimo direktyvų.**
- ▶ Akumuliatorius draudžiama siųsti paštu. Jei norite siųsti nepažeistus akumuliatorius, kreipkitės į pervedimų įmonę.
- ▶ Prieš kiekvieną naudojimą ir po ilgesnio transportavimo patikrinkite, ar prietaisai ir akumuliatoriai nepažeisti.



**ĮSPĖJIMAS**
**Atsitiktinis pažeidimas dėl sugedusių ar išsiliejusių akumuliatorių !**

- ▶ Savo prietaisus visada laikykite tik išėmę akumulatorius!

---

- ▶ Prietaisus ir akumuliatorių laikykite vėsioje ir sausoje vietoje. Atkreipkite dėmesį į ribines temperatūros vertes, nurodytas skyriuje „Techniniai duomenys“.
- ▶ Akumuliatoriaus nelaikykite ant kroviklio. Akumuliatorių visada nuimkite nuo kroviklio po įkrovimo proceso.
- ▶ Nelaikykite akumuliatoriaus saulėje, ant šilumos šaltinių ar už lango stiklo.
- ▶ Prietaisą ir akumuliatorių laikykite vaikams bei neįgaliesiems asmenims neprieinamoje vietoje.
- ▶ Prieš kiekvieną naudojimą ir po ilgesnio laikymo patikrinkite, ar prietaisus ir akumuliatoriai nepažeisti.

**9 Pagalba sutrikus veikimui**

Visais sutrikimų atvejais atkreipkite dėmesį į akumuliatoriaus būsenos rodmenį. Žr. skyrių **Ličio jonų akumuliatoriaus rodmenys**.

Pasitaikius sutrikimų, kurie neaprašyti šioje lentelėje arba kurių negalite pašalinti patys, kreipkitės į **Hilti** techninės priežiūros centrą.

Sutrikimas	Galima priežastis	Sprendimas
Prietaisus nesmūgiuoja.	Prietaisus per šaltas.	▶ Prietaisą padėkite ant grindų ir leiskite jam veikti tuščiaja eiga. Jeigu reikia, pakartokite, kol smūginis mechanizmas pradės veikti.
Akumuliatorių išsikrauna greičiau nei paprastai.	Akumuliatoriaus būklė nėra optimali.	▶ Užklauskite akumuliatoriaus būklės. Skyrius „Ličio jonų akumuliatoriaus rodmenys“ → psl. 177.
Akumuliatorių neužsifiksuoja girdimu spragtelėjimu.	Užterštas akumuliatoriaus fiksatorius.	▶ Fiksatorių išvalykite ir iš naujo įdėkite akumuliatorių.
Akumuliatoriaus šviesos diodai nieko nerodo.	Akumuliatorių sugedęs.	▶ Kreipkitės į <b>Hilti</b> techninės priežiūros centrą.
Prietaiso velenas nesisuka.	Viršyta prietaiso elektroninės sistemos leistina darbinė temperatūra.	Įjungimo / išjungimo rodmuo mirksi. ▶ Leiskite prietaisui atvėsti.
	Akumuliatorių netinkamai įstatytas.	▶ Užfiksukite akumuliatorių – turi pasigirsti spragtelėjimas.
Prietaisus automatiškai išsijungia.	Apsauga nuo perkrovos aktyvi.	Įjungimo / išjungimo rodmuo mirksi. ▶ Atleiskite valdymo jungiklį. Leiskite prietaisui atvėsti. Vėl spauskite valdymo jungiklį. Sumažinkite prietaiso apkrovą.
Grąžtų įstrigus, prietaisus išsijungia.	Kad būtų išvengta tolesnio strigimo, buvo suaktyvintas elektroninis apsauginis įtaisas.	▶ Išlaisvinkite grąžtą.
Didelio karščio susidarymas prietaise arba akumuliatoriuje	Elektrinis gedimas.	▶ Prietaisą nedelsdami išjunkite. Akumuliatorių išimkite ir stebėkite. Leiskite jam atvėsti. Susisiekite su <b>Hilti</b> techninės priežiūros centru.
	Prietaisus perkrautas (viršyta nurodyta apkrova).	▶ Pasirinkite tinkamos galios prietaisą.
Akumuliatoriaus šviesos diodai nieko nerodo.	Akumuliatorių sugedęs.	▶ Kreipkitės į <b>Hilti</b> techninės priežiūros centrą.





Sutrikimas	Galima priežastis	Sprendimas
Prietaisas veikia ne visa galia.	Ne iki galo nuspaustas valdymo jungiklis.	▶ Valdymo jungiklį spauskite, kol atsirems.
Grąžtas nesisuka.	Funkcijos pasirinkimo jungiklis neužfiksuotas arba yra padėtyje „Kirtimas kaitu“ <b>T</b> ar „Kalto padėties nustatymas“ <b>→</b> .	▶ Kai prietaisas išjungtas, funkcijos pasirinkimo jungiklį nustatykite į padėtį „Smūginis gręžimas“ <b>IT</b> .
Įrankio neįmanoma ištraukti iš griebtuvo.	Įrankio griebtuvus nėra atitrauktas iki galo.	▶ Įrankio fikساتorių traukite atgal, kol atsirems, ir įrankį išimkite.
	Netinkamai sumontuota šoninė rankena.	▶ Šoninę rankeną atlaisvinkite ir sumontuokite tinkamai, t. y. taip, kad užspaudimo juosta ir šoninė rankena užsifikuotų griovelyje.
Prietaisas neįsijungia.	Dingus įtampai elektros tinkle, yra suaktyvintas elektroninis paleidimo bloktorius.	▶ Prietaisą išjunkite ir vėl įjunkite.

## 10 Utilizavimas



### ĮSPĖJIMAS

**Sužalojimo pavojus dėl netinkamo utilizavimo!** Išeinančios dujos ir ištekantis skystis kelia pavojų sveikatai.

- ▶ Pažeistų akumuliatorių nesiųskite paštu ir nepervežkite!
- ▶ Kad būtų išvengta trumpojo jungimo, jungtis uždenkite elektrai nelaidžia medžiaga.
- ▶ Akumuliatorius utilizuokite taip, kad jie negalėtų patekti į vaikų rankas.
- ▶ Akumuliatorių pristatykite utilizuoti į savo **Hilti Store** arba kreipkitės į vietinę kompetentingą utilizavimo įmonę.

Didelė **Hilti** prietaisų dalis yra pagaminta iš medžiagų, kurias galima perdirbti. Būtina antrinio perdirbimo sąlyga yra tinkamas medžiagų išrūšiavimas. Daugelyje šalių **Hilti** priims Jūsų nebenaudojamą prietaisą perdirbti. Apie tai galite pasiteirauti artimiausiam **Hilti** techninės priežiūros centre arba savo prekybos konsultanto.



- ▶ Elektrinių įrankių, elektroninių prietaisų ir akumuliatorių neišmeskite į buitinius šiukšlynus!

## 11 Gamintojo teikiama garantija

- ▶ Kilus klausimų dėl garantijos sąlygų, kreipkitės į vietinį **Hilti** partnerį.

## 12 Daugiau informacijos

Daugiau informacijos apie valdymą, techniką, aplinką ir perdirbimą rasite šiuo adresu: [qr.hilti.com/manual/?id=2373841&id=2373843](http://qr.hilti.com/manual/?id=2373841&id=2373843)

Šią sąsają, kaip QR kodą, taip pat rasite naudojimo instrukcijos gale.

## Oryginalna instrukcija obsługi

### 1 Informacje na temat instrukcji obsługi

#### 1.1 Do niniejszej instrukcji obsługi

- Przed uruchomieniem urządzenia należy przeczytać instrukcję obsługi. Jest to warunek konieczny bezpiecznej pracy i bezawaryjnej obsługi.
- Należy zawsze stosować się do zasad bezpieczeństwa i ostrzeżeń zawartych w tej instrukcji i podanych na produkcie.



- Instrukcję obsługi zawsze przechowywać z produktem; produkt przekazywać innym użytkownikom wyłącznie z instrukcją obsługi.

## 1.2 objaśnienie symboli

### 1.2.1 Ostrzeżenia

Wskazówki ostrzegawcze ostrzegają przed niebezpieczeństwem w obchodzeniu się z produktem. Zastosowano następujące hasła ostrzegawcze:

#### ZAGROŻENIE

##### ZAGROŻENIE !

- ▶ Wskazuje na bezpośrednie zagrożenie, które może prowadzić do ciężkich obrażeń ciała lub śmierci.

#### OSTRZEŻENIE

##### OSTRZEŻENIE !

- ▶ Wskazuje na ewentualne zagrożenie, które może prowadzić do ciężkich obrażeń ciała lub śmierci.

#### OSTROŻNIE

##### OSTROŻNIE !

- ▶ Wskazuje na potencjalnie niebezpieczną sytuację, która może prowadzić do obrażeń ciała lub szkód materialnych.

### 1.2.2 Symbole w instrukcji obsługi

W niniejszej instrukcji obsługi zastosowano następujące symbole:

	Przestrzegać instrukcji obsługi
	Wskazówki dotyczące użytkowania i inne przydatne informacje
	Obchodzenie się z surowcami wtórnymi
	Nie wyrzucać elektronarzędzi ani akumulatorów do odpadów komunalnych
	<b>Hilti</b> Akumulator Li-Ion
	<b>Hilti</b> Ładowarka

### 1.2.3 Symbole na rysunkach

Na rysunkach zastosowano następujące symbole:

	Te liczby odnoszą się do rysunków zamieszczonych na początku niniejszej instrukcji obsługi.
	Numeracja na rysunkach wskazuje na istotne etapy pracy lub na ważne dla etapów pracy elementy. Te etapy pracy lub elementy są w tekście wyszczególnione odpowiednimi numerami, np. (3).
	Numerы pozycji zastosowane na rysunku <b>Budowa urządzenia</b> odnoszą się do numerów legendy w rozdziale <b>Ogólna budowa urządzenia</b> .
	Na ten znak użytkownik powinien zwrócić szczególną uwagę podczas obsługiwaną produktu.

## 1.3 Symbole zależne od produktu

### 1.3.1 Symbole ogólne

Symbole, które stosuje się w połączeniu z produktem.

	Produkt obsługuje technologię NFC, która jest kompatybilna z platformami iOS i Android.
Li-Ion	Akumulator litowo-jonowy



	Nigdy nie używać akumulatora w charakterze młotka.
	Uważać, aby akumulator nie upadł. Nie używać akumulatora, który był narażony na uderzenie lub jest uszkodzony w inny sposób.

### 1.3.2 Znaki nakazu

Znaki nakazu wskazują na obowiązkowe czynności.

	Wiercenie bez udaru
	Wiercenie z udarem (wiercenie udarowe)
	Kucie
	Mocowanie dłuta
	Średnica
$n_0$	Znamionowa jałowa prędkość obrotowa
/min	Obroty na minutę
	Prąd stały

## 1.4 Informacje o produkcie

Produkty przeznaczone są do użytku profesjonalnego i mogą być eksploatowane, konserwowane i utrzymywane we właściwym stanie technicznym wyłącznie przez autoryzowany, przeszkolony personel. Personel ten musi być przede wszystkim poinformowany o możliwych zagrożeniach. Produkt i jego wyposażenie mogą stanowić zagrożenie w przypadku użycia przez niewykwalifikowany personel w sposób niewłaściwy lub niezgodny z przeznaczeniem.

Oznaczenie typu i numer seryjny umieszczone są na tabliczce znamionowej.

- ▶ Numer seryjny należy zapisać do poniższej tabeli. Dane o produkcie należy podawać w przypadku pytań do naszego przedstawicielstwa lub serwisu.

#### Dane o produkcie

Akumulatorowa młotowiertarka SDS-Max	TE 50-22
Generacja	03
Nr seryjny	

## 1.5 Deklaracja zgodności

Producent deklaruje z pełną odpowiedzialnością, że opisany tutaj produkt jest zgodny z obowiązującym prawem i obowiązującymi normami. Kopia deklaracji zgodności znajduje się na końcu niniejszej dokumentacji. Techniczna dokumentacja zapisana jest tutaj:

Hilti Entwicklungsgesellschaft mbH | Zulassung Geräte | Hiltistraße 6 | 86916 Kaufering, DE

## 2 Bezpieczeństwo

### 2.1 Ogólne wskazówki dotyczące bezpiecznej eksploatacji elektronarzędzi

**⚠ OSTRZEŻENIE** Należy przeczytać wszystkie wskazówki dotyczące bezpieczeństwa, zalecenia, jak również zapoznać się z ilustracjami i danymi technicznymi dołączonymi do elektronarzędzia. Nieprzestrzeżenie poniższych zaleceń oraz instrukcji może prowadzić do porażenia prądem, pożaru i/lub ciężkich obrażeń ciała.

**Należy zachować do wglądu wszystkie wskazówki i zalecenia dotyczące bezpieczeństwa.**

Używane w przepisach bezpieczeństwa pojęcie "elektronarzędzie" odnosi się do elektronarzędzi zasilanych prądem sieciowym (z przewodem zasilającym) lub elektronarzędzi zasilanych akumulatorami (bez przewodu zasilającego).



**Bezpieczeństwo w miejscu pracy**

- ▶ **Należy dbać o czystość i dobre oświetlenie stanowiska pracy.** Bałagan lub brak oświetlenia w miejscu pracy mogą prowadzić do wypadków.
- ▶ **Używając tego elektronarzędzia nie wolno pracować w otoczeniu zagrożonym wybuchem, w którym znajdują się np. łatwopalne ciecze, gazy lub pyły.** Elektronarzędzia wytwarzają iskry, które mogą prowadzić do zapłonu pyłów lub oparów.
- ▶ **Podczas pracy przy użyciu elektronarzędzia nie należy zezwalać na zbliżanie się dzieci i innych osób.** W wyniku odwrócenia uwagi można stracić kontrolę nad urządzeniem.

**Bezpieczeństwo elektryczne**

- ▶ **Wtyczka elektronarzędzia musi pasować do gniazda. W żadnym wypadku nie wolno modyfikować wtyczki. Nie należy używać trójników w połączeniu z uziemionymi elektronarzędziami.** Niemodyfikowane wtyczki oraz odpowiednie gniazda wtykowe zmniejszają ryzyko porażenia prądem.
- ▶ **Należy unikać kontaktu z uziemionymi powierzchniami, jak rury, grzejniki, piece i lodówki.** W przypadku kontaktu z uziemieniem istnieje zwiększone ryzyko porażenia prądem.
- ▶ **Elektronarzędzie chronić przed deszczem i wilgocią.** Wniknięcie wody do elektronarzędzia powoduje zwiększenie ryzyka porażenia prądem.
- ▶ **Nigdy nie używać przewodu zasilającego niezgodnie z jego przeznaczeniem, np. do przenoszenia lub zawieszania elektronarzędzia, ani do wyciągania wtyczki z gniazda. Przewód zasilający chronić przed działaniem wysokich temperatur, oleju, ostrych krawędzi lub ruchomych części.** Uszkodzone lub skręcone przewody zasilające zwiększają ryzyko porażenia.
- ▶ **W przypadku wykonywania elektronarzędziem prac na świeżym powietrzu należy używać wyłącznika przedłużacza przystosowanych do używania na zewnątrz.** Użycie przedłużacza przystosowanego do eksploatacji w warunkach zewnętrznych zmniejsza ryzyko porażenia prądem.
- ▶ **Jeśli użycie elektronarzędzia w wilgotnym środowisku jest nieuniknione, należy stosować wyłącznik różnicowo-prądowy.** Stosowanie wyłącznika różnicowo-prądowego zmniejsza ryzyko porażenia prądem.

**Bezpieczeństwo osób**

- ▶ **Przystępując do pracy przy użyciu elektronarzędzi należy zachować ostrożność i rozagę. Nie używać elektronarzędzia będąc zmęczonym lub znajdując się pod wpływem narkotyków, alkoholu lub leków. Chwila nieuwagi podczas eksploatacji elektronarzędzia może prowadzić do poważnych obrażeń ciała.**
- ▶ **Zawsze nosić osobiste wyposażenie ochronne i zakładać okulary ochronne.** Noszenie osobistego wyposażenia ochronnego, takiego jak maska przeciwpyłowa, antypoślizgowe obuwie robocze, kask ochronny lub ochraniacze słuchu, w zależności od rodzaju i użytkowania elektronarzędzia, zmniejsza ryzyko obrażeń ciała.
- ▶ **Unikać niezamierzonego uruchomienia elektronarzędzia. Przed podłączeniem elektronarzędzia do sieci elektrycznej i/lub założeniem akumulatora na urządzenie oraz wzięciem urządzenia do ręki lub przeniesieniem go, należy upewnić się, że jest wyłączone.** Jeśli podczas przenoszenia elektronarzędzia naciskany jest przełącznik lub podczas podłączania do sieci przełącznik jest wcisnięty, można spowodować wypadek.
- ▶ **Przed włączeniem elektronarzędzia usunąć narzędzia nastawcze oraz klucze.** Narzędzia lub klucze, które znajdują się w ruchomych częściach urządzenia, mogą prowadzić do obrażeń ciała.
- ▶ **Unikać niewygodnej pozycji ciała. Należy przyjąć bezpieczną pozycję i zawsze utrzymywać równowagę.** Dzięki temu możliwa jest lepsza kontrola elektronarzędzia w nieprzewidywanych sytuacjach.
- ▶ **Należy nosić odpowiednią odzież. Nie nosić obszernej odzieży ani biżuterii. Nie zbliżać włosów, odzieży ani rękawic do ruchomych części urządzenia.** Obszerna odzież, biżuteria lub długie włosy mogą zostać wciągnięte przez ruchome części urządzenia.
- ▶ **Jeśli możliwe jest zamontowanie urządzeń odsysających lub wyłapujących, upewnić się, czy są one właściwie podłączone i prawidłowo użytkowane.** Stosowanie urządzeń odsysających zmniejsza zagrożenie spowodowane rozprzestrzenieniem się pyłów.
- ▶ **Nie należy lekceważyć potencjalnego zagrożenia ani wskazówek dot. bezpiecznej eksploatacji elektronarzędzi, nawet w przypadku dużego doświadczenia w zakresie obsługi elektronarzędzia.** Nieuważne obchodzenie się z urządzeniem może w ułamku sekundy doprowadzić do poważnych obrażeń.

**Zastosowanie i obchodzenie się z elektronarzędziem**

- ▶ **Nie przeciążać urządzenia. Elektronarzędzia należy używać do prac, do których jest przeznaczone.** Odpowiednim elektronarzędziem pracuje się lepiej i bezpieczniej w podanym zakresie mocy.
- ▶ **Nie używać elektronarzędzia, którego przełącznik jest uszkodzony.** Elektronarzędzie, którego nie można włączyć lub wyłączyć, stanowi zagrożenie i bezwzględnie należy je naprawić.



- ▶ **Przed przystąpieniem do nastawy urządzenia, wymiany osprzętu lub odłożeniem urządzenia należy wyciągnąć wtyczkę z gniazda i/lub wyjąć akumulator z urządzenia.** Ten środek ostrożności zapobiega niezamierzonemu włączeniu elektronarzędzia.
- ▶ **Nie używane elektronarzędzia należy przechowywać w miejscu niedostępnym dla dzieci. Nie pozwalać na użytkowanie urządzenia osobom, które nie zapoznały się z jego obsługą i działaniem lub nie przeczytały tych wskazówek.** Elektronarzędzia stanowią zagrożenie, jeśli używane są przez osoby niedoświadczone.
- ▶ **Należy starannie konserwować elektronarzędzia i osprzęt. Kontrolować, czy ruchome części funkcjonują bez zarzutu i nie są zablokowane, czy części nie są popękane ani uszkodzone w takim stopniu, że mogłyby to mieć negatywny wpływ na prawidłowe funkcjonowanie elektronarzędzia. Przed przystąpieniem do eksploatacji urządzenia należy zlecić naprawę uszkodzonych części.** Przyczyną wielu wypadków jest niewłaściwa konserwacja elektronarzędzi.
- ▶ **Należy zadbać o to, aby narzędzia tnące były ostre i czyste.** Utrzymywane w dobrym stanie narzędzia tnące z ostrymi krawędziami tnącymi rzadziej zakleszczają się i łatwiej się je prowadzi.
- ▶ **Elektronarzędzia, osprzęt, narzędzia roboczych itp. należy używać zgodnie z niniejszymi wskazówkami. Przy tym należy uwzględnić warunki pracy i rodzaj wykonywanych czynności.** Używanie elektronarzędzi do prac niezgodnych z przeznaczeniem, może prowadzić do niebezpiecznych sytuacji.
- ▶ **Dopilnować, aby uchwyty oraz ich powierzchnie były zawsze suche i czyste. Nie mogą one być zanieczyszczone smarem lub olejem.** Śliskie uchwyty i powierzchnie uniemożliwiają bezpieczną obsługę i kontrolę elektronarzędzia w nieprzewidzianych sytuacjach.

#### **Zastosowanie oraz obchodzenie się z narzędziami akumulatorowymi**

- ▶ **Akumulatory należy ładować tylko za pomocą prostowników zalecanych przez producenta.** Jeśli prostownik, przeznaczony do ładowania określonego typu akumulatorów, zostanie zastosowany do ładowania innych akumulatorów, może dojść do pożaru.
- ▶ **Należy używać wyłącznie akumulatorów przeznaczonych do danego elektronarzędzia.** Używanie innych akumulatorów może doprowadzić do obrażeń ciała i zagrożenia pożarowego.
- ▶ **Nie używany akumulator przechowywać z daleka od spinaczy, monet, kluczy, gwoździ, śrub i innych drobnych przedmiotów metalowych, które mogłyby spowodować zwarcie styków.** Zwarcie pomiędzy stykami akumulatora może prowadzić do poparzeń oraz pożaru.
- ▶ **W przypadku niewłaściwego użytkowania możliwy jest wyciek elektrolitu z akumulatora. Należy unikać kontaktu z nim. W razie przypadkowego kontaktu obmyć narażone części ciała wodą. Jeśli elektrolit dostał się do oczu, należy dodatkowo skonsultować się z lekarzem.** Wyciekający z akumulatora elektrolit może prowadzić do podrażnienia skóry lub oparzeń.
- ▶ **Nie stosować uszkodzonego ani modyfikowanego akumulatora.** Uszkodzone lub zmodyfikowane akumulatory mogą działać w nieprzewidywalny sposób i tym samym stwarzać zagrożenie pożarem, wybuchem lub obrażeniami ciała.
- ▶ **Nie narażać akumulatora na kontakt z ogniem lub działanie wysokich temperatur.** Ogień lub temperatury powyżej 130 °C (265 °F) mogą być przyczyną wybuchu.
- ▶ **Postępować zgodnie z zaleceniami dotyczącymi ładowania i nigdy nie ładować akumulatora ani narzędzia akumulatorowego w temperaturze spoza zakresu podanego w niniejszej instrukcji obsługi.** Nieprawidłowe ładowanie, jak również ładowanie w temperaturze spoza dopuszczalnego zakresu może być przyczyną uszkodzenia akumulatora i zwiększyć zagrożenie pożarowe.

#### **Serwis**

- ▶ **Naprawę urządzenia zlecać wyłącznie wykwalifikowanemu personelowi, stosującemu tylko oryginalne części zamienne.** Gwarantuje to zachowanie bezpieczeństwa urządzenia.
- ▶ **Nigdy nie konserwować uszkodzonych akumulatorów.** Wszystkie czynności związane z konserwacją akumulatorów mogą być wykonywane wyłącznie przez producenta lub upoważnione punkty serwisowe.

## **2.2 Wskazówki bezpieczeństwa dotyczące młotów**

### **Wskazówki dotyczące bezpieczeństwa podczas wykonywania wszelkich prac**

- ▶ **Zakładać ochraniacze słuchu.** Hałas może prowadzić do utraty słuchu.
- ▶ **Korzystać z zawartych w dostawie dodatkowych uchwytów do urządzenia.** Utrata kontroli nad urządzeniem może prowadzić do obrażeń ciała.
- ▶ **Podczas wykonywania prac, w trakcie których urządzenie może natrafić na ukryte przewody elektryczne, trzymać urządzenie wyłącznie za izolowane uchwyty.** Kontakt z przewodem elektrycznym może doprowadzić do przeniesienia napięcia na metalowe elementy urządzenia i spowodować porażenie prądem.



**Wskazówki bezpieczeństwa podczas prac z długimi wiertłami**

- ▶ **Wiercenie należy zawsze zaczynać na niższej prędkości obrotowej i dopiero w momencie, gdy wiertło styka się już z obrabianym elementem.** Przy wyższych prędkościach obrotowych wiertło może się lekko wyginać, jeżeli obraca się poza obrabianym elementem i może prowadzić do obrażeń ciała.
- ▶ **Nie wywierać nadmiernego nacisku na wiertło i wywierać go wyłącznie w kierunku wzdłużnym do wiertła.** Wiertła mogą się wygiąć i złamać, co może doprowadzić do utraty kontroli nad urządzeniem i spowodować obrażenia ciała.

**2.3 Dodatkowe wskazówki dotyczące bezpieczeństwa**

- ▶ Używać wyłącznie produktu i elementów wyposażenia, które są w dobrym stanie technicznym.
- ▶ Nie dokonywać żadnych modyfikacji ani zmian w produkcie ani akcesoriach.
- ▶ Niebezpieczeństwo odniesienia obrażeń na skutek upadku narzędzia i/lub wyposażenia. Przed rozpoczęciem pracy sprawdzić, czy akumulator i zamontowane akcesoria są dobrze zamocowane.
- ▶ Szczeliny wentylacyjne muszą być zawsze odsłonięte. Niebezpieczeństwo poparzenia przez szczeliny wentylacyjne!
- ▶ W przypadku prac przebiociowych należy zabezpieczyć obszar po drugiej stronie. Oderwane materiały mogą wypaść i/lub spaść, powodując obrażenia osób trzecich.
- ▶ Urządzenie zawsze trzymać oburącz za przewidziane do tego celu uchwyty. Uchwyty muszą być zawsze suche i czyste.
- ▶ Zawsze stać stabilnie podczas używania produktu. Przed rozpoczęciem pracy upewnić się, że użytkownik produktu nie straci równowagi ani kontroli.
- ▶ Nie dotykać obracających się elementów - niebezpieczeństwo obrażeń ciała!
- ▶ Podczas obróbki materiał może odpryskiwać. Odlamki odłupanego materiału mogą spowodować obrażenia ciała lub oczu. Podczas pracy przy użyciu tego produktu należy nosić okulary ochronne, hełm ochronny oraz ochraniacze słuchu. Jeżeli nie jest używane odsysanie, dodatkowo należy nosić lekką maskę przeciwpyłową.
- ▶ Do wymiany narzędzi zakładać rękawice ochronne. Dotknięcie narzędzia roboczego może spowodować zranienia i poparzenia.
- ▶ Pył, tworzący się podczas szlifowania, wygładzania, cięcia i wiercenia, może zawierać szkodliwe związki chemiczne. Przykładowo: ołów lub farby na bazie ołowiu; cegła, beton i pozostałe produkty do stawiania murów, kamień naturalny i pozostałe produkty krzemionkowe; wybrane gatunki drewna, takie jak dąb, buk i drewno poddane obróbce chemicznej; azbest lub materiały zawierające azbest. Należy określić stopień narażenia operatora i osób postronnych według klasy zagrożenia związanego z obrabianym materiałem. Należy podjąć niezbędne środki, aby utrzymać narażenie na bezpiecznym poziomie, np. stosować system odpylania lub odpowiednią ochronę dróg oddechowych. Ogólne środki mające na celu zmniejszenie narażenia obejmują:
  - ▶ praca w dobrze wentylowanym obszarze,
  - ▶ unikanie dłuższego czasu przebywania w pyłe,
  - ▶ odprowadzanie pyłu z dala o twarzy i ciała,
  - ▶ Noszenie odzieży ochronnej i mycie narażonych miejsc wodą z mydłem.
- ▶ Należy upewnić się, że uchwyt boczny został prawidłowo zamocowany. Upewnić się, że obejma zaciskowa umieszczona jest w odpowiednim rowku na produkcie.
- ▶ Robić przerwy oraz wykonywać ćwiczenia poprawiające ukrwienie palców. Dłuższa praca i występujące w jej trakcie silne wibracje mogą być przyczyną zaburzeń w naczyniach krwionośnych lub systemie nerwowym palców, dłoni lub nadgarstków.

**Bezpieczeństwo elektryczne**

- ▶ Przed rozpoczęciem pracy należy skontrolować stanowisko i obszar roboczy pod względem występowania ukrytych przewodów elektrycznych, gazowych i rur wodociągowych. Zewnętrzne metalowe części urządzenia mogą spowodować porażenie prądem lub eksplozję, jeśli dojdzie do uszkodzenia przewodu elektrycznego albo rury gazociągowej lub wodociągowej.

**Prawidłowe obchodzenie się z elektronarzędziami**

- ▶ W przypadku zablokowania narzędzia należy natychmiast wyłączyć elektronarzędzie. Może dojść do bocznego wychylenia produktu.
- ▶ Włączając produkt dopiero wtedy, gdy znajdzie się on w pozycji roboczej.
- ▶ Podczas kucia w sufitach, ścianach i podłogach zapewnić sobie bezpieczną i stabilną pozycję. Nagłe przebiecie na drugą stronę może spowodować utratę równowagi!
- ▶ W przypadku prac przebiociowych należy zabezpieczyć obszar po drugiej stronie. Oderwane materiały mogą wypaść i/lub spaść, powodując obrażenia osób trzecich.
- ▶ Przed odłożeniem produktu, zaczekać, aż się zatrzyma.



- ▶ Nie pracować na drabinie.

## 2.4 Prawidłowe obchodzenie się z akumulatorami

- ▶ **Przestrzegać poniższych wskazówek bezpiecznego używania akumulatorów litowo-jonowych.** Nieprzestrzeganie ich może spowodować podrażnienia skóry, poważne uszkodzenia korozyjne, poparzenia chemiczne, pożar i / lub eksplozję.
- ▶ Akumulatorów używać wyłącznie, gdy są w dobrym stanie technicznym.
- ▶ Z akumulatorami należy obchodzić się ostrożnie, aby uniknąć uszkodzeń lub wycieku szkodliwego dla zdrowia elektrolitu!
- ▶ W żadnym wypadku nie wolno modyfikować akumulatorów!
- ▶ Akumulatorów nie wolno rozkładać na pojedyncze elementy, zgniatać, podgrzewać do temperatury powyżej 80°C (176°F) ani palić.
- ▶ Nie używać akumulatorów, które były narażone na uderzenie lub uległy uszkodzeniu w inny sposób. Regularnie sprawdzać akumulatory pod kątem oznak uszkodzenia.
- ▶ Nigdy nie używać akumulatorów z odzysku bądź naprawianych.
- ▶ Nigdy nie używać akumulatora lub elektronarzędzia zasilanego akumulatorem jako młotka.
- ▶ Nigdy nie narażać akumulatorów na bezpośrednie działanie promieni słonecznych, wysokiej temperatury, iskier czy otwartych płomieni. Może to prowadzić do eksplozji.
- ▶ Nie dotykać biegunów akumulatorów palcami, narzędziami, biżuterią ani innymi metalowymi przedmiotami. Może to spowodować uszkodzenie akumulatora oraz szkody materialne i obrażenia ciała.
- ▶ Akumulatory chronić przed deszczem, wilgocią i cieczami. Wnikająca wilgoć może spowodować zwarcia, porażenia prądem, poparzenia, pożary lub eksplozję.
- ▶ Należy korzystać wyłącznie z prostowników i elektronarzędzi przeznaczonych dla danego typu akumulatora. Przestrzegać przy tym informacji zawartych we właściwych instrukcjach obsługi.
- ▶ Nie używać ani przechowywać akumulatorów w środowisku zagrożonym wybuchem.
- ▶ Jeżeli wysoka temperatura akumulatora uniemożliwia jego dotknięcie, akumulator może być uszkodzony. Umieścić akumulator w widocznym, niepalnym miejscu w odpowiedniej odległości od łatwopalnych materiałów. Pozostawić akumulator do ostygnięcia. Jeśli akumulator po jednej godzinie nadal jest zbyt gorący, aby dało się go dotknąć, oznacza to, że jest uszkodzony. Należy zwrócić się do serwisu **Hilti** lub zapoznać się z dokumentem „Wskazówki dotyczące bezpieczeństwa i użytkowania **Hilti** akumulatorów litowo-jonowych”.

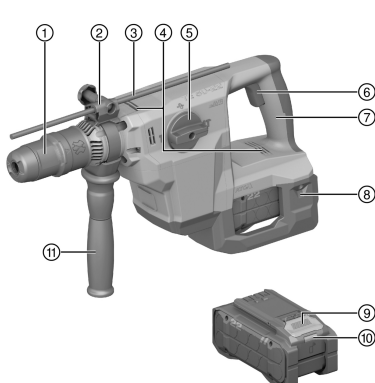


Należy przestrzegać specjalnych wytycznych dotyczących transportu, przechowywania i użytkowania akumulatorów litowo-jonowych.

Należy zapoznać się z instrukcjami dotyczącymi bezpieczeństwa i użytkowania akumulatorów litowo-jonowych **Hilti**, które można znaleźć po zeskanowaniu kodu QR znajdującego się na końcu niniejszej instrukcji.

## 3 Opis

### 3.1 Ogólna budowa urządzenia



- ① Uchwyt narzędziowy
- ② Ogranicznik głębokości - regulacja (osprzęt)
- ③ Ogranicznik głębokości (osprzęt)
- ④ Szczeliny wentylacyjne
- ⑤ Przełącznik wyboru funkcji
- ⑥ Włącznik
- ⑦ Uchwyt
- ⑧ Akumulator
- ⑨ Przycisk odblokowujący akumulator
- ⑩ Wskaźnik stanu akumulatora
- ⑪ Uchwyt boczny



### 3.2 Użytkowanie zgodne z przeznaczeniem

Opisujący produkt to akumulatorowa młotowiertarka SDS-Max z pneumatycznym mechanizmem udarowym. Jest on przeznaczony do wiercenia w betonie, murze, metalu i drewnie. Produkt może być dodatkowo stosowany do lekkich i średnio ciężkich prac z zakresu kucia w murze oraz do prac wykończeniowych w betonie.

- Z tym produktem stosować tylko akumulatory litowo-jonowe **Hilti** Nuron typu B 22. W celu uzyskania optymalnej wydajności **Hilti** zaleca akumulatory podane dla tego produktu w tabeli na końcu niniejszej instrukcji obsługi.
- Do ładowania tych akumulatorów używać tylko typów ładowarek **Hilti** wymienionych w tabeli na końcu tej instrukcji obsługi.

### 3.3 Zakres dostawy

Młotowiertarka SDS-Max, uchwyt boczny, smar, ściereczka, instrukcja obsługi.

Inne produkty systemowe zatwierdzone dla produktu można znaleźć w **Hilti Store** lub na stronie: [www.hilti.group](http://www.hilti.group)

### 3.4 Active Vibration Reduction

Produkt wyposażony jest w system Active Vibration Reduction (AVR), który znacznie redukuje wibracje.

### 3.5 ATC

Produkt wyposażony jest w elektroniczny system szybkiego wyłączenia ATC (Active Torque Control). Jeśli narzędzie robocze zablokuje się lub zakleszczy, produkt zacznie się obracać w niekontrolowany sposób w kierunku przeciwnym. System ATC rozpoznaje ten nagły ruch obrotowy produktu i natychmiast go wyłącza.



Możliwość obracania się produktu jest warunkiem jego prawidłowego działania.

Po szybkim wyłączeniu należy wyłączyć i ponownie włączyć produkt.

### 3.6 Wskazania akumulatora litowo-jonowego

Akumulatory litowo-jonowe **Hilti** Nuron mogą wyświetlać stan naładowania, komunikaty o błędach oraz stan pracy.

#### 3.6.1 Wskazania stanu naładowania i komunikatów błędów

#### OSTRZEŻENIE

**Niebezpieczeństwo obrażeń ciała spowodowane ewentualnym upadkiem akumulatora!**

- ▶ Gdy akumulator jest włożony, po naciśnięciu na przycisk odblokowujący należy upewnić się, że akumulator został z powrotem prawidłowo zablokowany w stosowanym produkcie.

Aby uzyskać jedno z poniższych wskazań, należy nacisnąć krótko przycisk odblokowujący akumulator. Poziom naładowania oraz ewentualne usterki wyświetlane są również w trybie ciągłym, dopóki podłączony produkt jest włączony.

Stan	Znaczenie
Cztery (4) diody LED świecą się stale na zielono	Stan naładowania: 100% do 71%
Trzy (3) diody LED świecą się stale na zielono	Stan naładowania: 70% do 51%
Dwie (2) diody LED świecą się stale na zielono	Stan naładowania: 50% do 26%
Jedna (1) dioda LED świeci się stale na zielono	Stan naładowania: 25% do 10%
Jedna (1) dioda LED powoli miga na zielono	Stan naładowania: < 10%
Jedna (1) dioda LED szybko miga na zielono	Akumulator litowo-jonowy jest całkowicie rozładowany. Naładować akumulator. Jeśli po naładowaniu akumulatora dioda LED nadal szybko miga, skontaktować się z serwisem <b>Hilti</b> .





Stan	Znaczenie
Jedna (1) dioda LED szybko miga na żółto	Akumulator litowo-jonowy lub związany z nim produkt jest przeciążony, zbyt gorący, zbyt zimny lub wystąpiła inna usterka. Utrzymywać temperaturę roboczą produktu i akumulatora w zalecanym zakresie i nie przeciążać produktu podczas jego użytkowania. Jeśli komunikat nie zniknie, zwrócić się do serwisu <b>Hilti</b> .
Jedna (1) dioda LED świeci się stale na żółto	Akumulator litowo-jonowy i produkt z nim połączony nie są kompatybilne. Prosimy zwrócić do serwisu <b>Hilti</b> .
Jedna (1) dioda LED szybko miga na czerwono	Akumulator litowo-jonowy jest zablokowany i nie może być dalej wykorzystywany. Prosimy zwrócić do serwisu <b>Hilti</b> .

### 3.6.2 Wskazania stanu akumulatora

Aby sprawdzić stan akumulatora, należy przytrzymać przycisk odblokowujący na ponad trzy sekundy. System nie wykrywa potencjalnego nieprawidłowego działania akumulatora spowodowanego niewłaściwym użytkowaniem, takim jak upuszczenie, przebicie, zewnętrzne uszkodzenie termiczne itp.

Stan	Znaczenie
Wszystkie diody świecą w formie światła ruchomego, a następnie jedna (1) dioda świeci ciągle w kolorze zielonym.	Akumulator nadaje się do dalszego użytkowania.
Wszystkie diody świecą w formie światła ruchomego, a następnie jedna (1) dioda miga szybko na żółto.	Nie można zakończyć weryfikacji stanu akumulatora. Powtórzyc czynność lub skontaktować się z serwisem <b>Hilti</b> .
Wszystkie diody świecą w formie światła ruchomego, a następnie jedna (1) dioda świeci ciągle w kolorze czerwonym.	Jeśli podłączony produkt może być nadal używany, poziom naładowania akumulatora wynosi mniej niż 50%. Jeśli podłączony produkt nie może być dłużej używany, poziom naładowania akumulatora jest zbyt niski i należy go wymienić. Prosimy zwrócić do serwisu <b>Hilti</b> .

## 4 Dane techniczne

### 4.1 Informacje o produkcie

Napięcie znamionowe	21,6 V
Ciężar bez akumulatora zgodnie z EPTA-Procedure 01	5,5 kg
Energia pojedynczego uderzenia zgodna z procedurą EPTA 05	6 J
Wiercenie w betonie/murze (wiercenie udarowe)	12 mm ... 32 mm
Temperatura otoczenia podczas eksploatacji	-17 °C ... 60 °C
Temperatura przechowywania	-20 °C ... 70 °C

### 4.2 Akumulator

Napięcie robocze akumulatora	21,6 V
Masa akumulatora	Patrz koniec niniejszej instrukcji obsługi
Temperatura otoczenia podczas eksploatacji	-17 °C ... 60 °C
Temperatura przechowywania	-20 °C ... 40 °C
Temperatura akumulatora na początku procesu ładowania	-10 °C ... 45 °C



### 4.3 Informacje o hałasie i wartości drgań według EN 62841

Podane w niniejszej instrukcji wartości ciśnienia akustycznego oraz drgań zostały zmierzone zgodnie z normatywną metodą pomiarową i mogą być stosowane do porównywania elektronarzędzi. Można je również stosować do tymczasowego oszacowania ekspozycji.

Podane dane dotyczą głównych zastosowań elektronarzędzia. Jeśli elektronarzędzie zostanie zastosowane do innych prac, z innymi narzędziami roboczymi lub nie będzie odpowiednio konserwowane, wówczas dane mogą odbiegać od podanych. Może to prowadzić do znacznego zwiększenia ekspozycji przez cały czas eksploatacji.

Aby dokładnie określić ekspozycję, należy uwzględnić czas, w którym urządzenie jest wyłączone lub gdy jest włączone, ale nieużywane. Może to prowadzić do znacznego zmniejszenia ekspozycji przez cały czas eksploatacji.

W celu ochrony użytkownika przed działaniem hałasu oraz/lub drgań należy zastosować dodatkowe środki bezpieczeństwa, np.: konserwacja elektronarzędzi i narzędzi roboczych, rozgrzanie dłoni, właściwa organizacja pracy.

#### Informacja o hałasie

Poziom mocy akustycznej ( $L_{WA}$ )	107 dB(A)
Poziom ciśnienia akustycznego ( $L_{pA}$ )	99 dB(A)
Nieoznaczoność (wartości hałasu) ( $L_{pA}$ i $L_{WA}$ )	3 dB(A)

#### Łączna wartość drgań

Wiercenie udarowe w betonie ( $a_{h, HD}$ )	B 22-170	8,6 m/s <sup>2</sup>
	B 22-255	8,3 m/s <sup>2</sup>
Kucie ( $a_{h, Cheq}$ )	B 22-170	6,8 m/s <sup>2</sup>
	B 22-255	6,7 m/s <sup>2</sup>
Nieoznaczoność (łączna wartość drgań)		1,5 m/s <sup>2</sup>

## 5 Przygotowanie do pracy

### OSTRZEŻENIE

#### Niebezpieczeństwo obrażeń ciała przez niezamierzone uruchomienie!

- ▶ Przed włożeniem akumulatora upewnić się, że przynależne urządzenie jest wyłączone.
- ▶ Przed rozpoczęciem nastawy urządzenia lub wymianą osprzętu wyjąć akumulator z urządzenia.

Należy przestrzegać wskazówek dotyczących bezpieczeństwa oraz ostrzeżeń zawartych w niniejszej dokumentacji i podanych na produkcie.

### 5.1 Ładowanie akumulatora

1. Przed rozpoczęciem ładowania należy przeczytać instrukcję obsługi prostownika.
2. Należy zwrócić uwagę, aby styki akumulatora i prostownik były czyste i suche.
3. Ładować akumulator za pomocą odpowiedniego prostownika. → Strona 190

### 5.2 Zakładanie akumulatora

### OSTRZEŻENIE

#### Niebezpieczeństwo obrażeń ciała przez zwarcie lub spadający akumulator!

- ▶ Przed włożeniem akumulatora w urządzenie upewnić się, czy styki akumulatora i urządzenia są czyste i wolne od ciał obcych.
- ▶ Upewnić się, że akumulator zawsze jest poprawnie włożony.

1. Przed pierwszym uruchomieniem należy całkowicie naładować akumulator.
2. Wsunąć akumulator w produkt do słyszalnego zatrzaśnięcia.
3. Skontrolować prawidłowe zamocowanie akumulatora.

### 5.3 Zdejmowanie akumulatora

1. Naciśnąć przycisk odblokowujący akumulatora.



2. Wyjąć akumulator z produktu.

## 5.4 Zabezpieczenie przed upadkiem

### OSTRZEŻENIE

**Niebezpieczeństwo obrażeń ciała** na skutek upadku narzędzia i/lub wyposażenia!

- ▶ Używać jedynie linki asekuracyjnej zalecanej do tego narzędzia **Hilti**.
- ▶ Skontrolować punkt mocowania linki asekuracyjnej narzędzia przed każdym użyciem pod kątem potencjalnych uszkodzeń.



Przestrzegać krajowych wytycznych dla prac na wysokości.

Używać zalecanej do tego narzędzia linki asekuracyjnej **Hilti**#2261971.

- ▶ Przymocować linkę asekuracyjną narzędzia za pomocą pętli do produktu, jak pokazano na ilustracji. Sprawdzić stabilność zamocowania.
- ▶ Przymocować karabińczyk za część nośną. Sprawdzić stabilność zamocowania karabińczyka.



Przestrzegać instrukcji obsługi linki asekuracyjnej do narzędzi **Hilti**.

## 5.5 Montaż uchwyty boczny

1. Obrócić uchwyt wokół własnej osi, aby poluzować mocowanie (obejmę zaciskową) uchwyty boczny.
2. Wsunąć mocowanie (obejmę zaciskową) od przodu przez uchwyt narzędziowy w przewidziany do tego celu rowek.
3. Ustawić uchwyt boczny w żądanym położeniu.
4. Obrócić uchwyt wokół własnej osi, aby napiąć mocowanie (obejmę zaciskową) uchwyty boczny.

## 5.6 Montaż ogranicznika głębokości (opcjonalnie)

1. Obrócić uchwyt wokół własnej osi, aby poluzować mocowanie (obejmę zaciskową) uchwyty boczny.
2. Poluzować śrubę na ograniczniku głębokości.
3. Wsunąć ogranicznik głębokości od przodu w 2 przewidziane do tego celu otwory prowadzące.
4. Aby ustawić głębokość wiercenia, ustawić ogranicznik głębokości na żądaną głębokość wiercenia.
5. Przykręcić śrubę na ograniczniku głębokości.
6. Obrócić uchwyt wokół własnej osi, aby napiąć mocowanie (obejmę zaciskową) uchwyty boczny.

## 5.7 Mocowanie/wyjmowanie narzędzia roboczego

### OSTROŻNIE

**Niebezpieczeństwo odniesienia obrażeń przy pracy narzędziem roboczym!** Narzędzie robocze może być gorące lub mieć ostre krawędzie.

- ▶ Nosić rękawice ochronne podczas wymiany narzędzia roboczego.

1. Lekko nasmarować końcówkę wtykową narzędzia roboczego.
2. Wsunąć narzędzie robocze do oporu w uchwyt narzędziowy, aż się zablokuje.
  - ▶ Produkt jest gotowy do eksploatacji.
3. Odciągnąć blokadę narzędzia do oporu i wyjąć narzędzie robocze.




Należy stosować wyłącznie oryginalny smar firmy **Hilti**. Zastosowanie nieodpowiedniego smaru może prowadzić do uszkodzenia produktu.

## 6 Obsługa

Należy przestrzegać wskazówek dotyczących bezpieczeństwa oraz ostrzeżeń zawartych w niniejszej dokumentacji i podanych na produkcie.



## 6.1 Wiercenie z udarem (wiercenie udarowe)

1. Ustawić przełącznik wyboru funkcji na pozycję "Wiercenie udarowe"  T.
2. Przyłożyć wiertło do podłoża.
3. Wcisnąć włącznik urządzenia.
  - ▶ Produkt uruchomi się.

## 6.2 Mocowanie dłuta

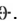
### OSTROŻNIE

**Niebezpieczeństwo obrażeń ciała!** Utrata kontroli nad kierunkiem kucia.

- ▶ Nie wolno pracować w położeniu "Mocowanie dłuta". Ustawić przełącznik wyboru funkcji na pozycję "Kucie", aby zaskoczył na miejsce.



Dłuto można zamocować w 24 różnych pozycjach (co 15°). Dzięki temu za pomocą dłut płaskich i kształtowych można pracować zawsze w optymalnej pozycji roboczej.

1. Ustawić przełącznik wyboru funkcji na pozycję "Mocowanie dłuta"  →.
2. Ustawić dłuto w żądanej pozycji.
3. Ustawić przełącznik wyboru funkcji na pozycję "Kucie" T tak, aby zaskoczył na miejsce.
  - ▶ Produkt jest gotowy do eksploatacji.

## 6.3 Kucie

- ▶ Ustawić przełącznik wyboru funkcji na pozycję "Kucie" T.

## 7 Konserwacja i utrzymanie urządzenia

### OSTRZEŻENIE

**Niebezpieczeństwo odniesienia obrażeń jeśli akumulator jest włożony !**

- ▶ Przed przystąpieniem do wszelkich czynności konserwacyjnych należy zawsze wyjmować akumulator!

#### Konserwacja produktu

- Ostrożnie usunąć przywierające zanieczyszczenia.
- Ostrożnie wyczyścić szczeliny wentylacyjne suchą, miękką szczotką, jeżeli są.
- Obudowę czyścić tylko lekko zwilżoną ściereczką. Nie stosować środków pielęgnacyjnych zawierających silikon, ponieważ mogą one uszkodzić elementy z tworzyw sztucznych.
- Aby oczyścić styki produktu, używać czystej i suchej szmatki.

#### Konserwacja akumulatorów litowo-jonowych

- Nigdy nie używać akumulatora z niedrożnymi szczelinami wentylacyjnymi. Ostrożnie wyczyścić szczeliny wentylacyjne suchą, miękką szczotką.
- Unikać niepotrzebnego wystawiania akumulatora na działanie pyłu lub brudu. Nigdy nie wystawiać akumulatora na działanie dużej wilgotności (np. zanurzenie w wodzie lub pozostawianie na deszczu). Jeżeli akumulator zostanie zamoczony, należy traktować go jak akumulator uszkodzony. Umieścić go w suchym, niepalnym pojemniku i skontaktować się z serwisem **Hilti**.
- Akumulator musi być czysty oraz wolny od innego oleju i smaru. Nie wolno dopuścić do niepotrzebnego gromadzenia się kurzu lub brudu na akumulatorze. Czyścić akumulator suchą, miękką szczotką lub czystą, suchą szmatką. Nie stosować środków zawierających silikon, ponieważ mogą one uszkodzić elementy z tworzyw sztucznych.

Nie dotykać styków akumulatora i usunąć z nich smar, który nie został nałożony fabrycznie.

- Obudowę czyścić tylko lekko zwilżoną ściereczką. Nie stosować środków zawierających silikon, ponieważ mogą one uszkodzić elementy z tworzyw sztucznych.



## Utrzymanie urządzenia we właściwym stanie technicznym

### OSTRZEŻENIE

**Niebezpieczeństwo porażenia prądem!** Niefachowe wykonywanie napraw podzespołów elektrycznych może prowadzić do ciężkich obrażeń ciała i oparzeń.

- ▶ Naprawy elementów elektrycznych mogą być wykonywane wyłącznie przez wykwalifikowanych elektryków.
- Regularnie kontrolować wszystkie widoczne elementy pod względem uszkodzeń a elementy obsługi pod względem prawidłowego działania.
- W razie uszkodzeń i/lub zakłóceń w funkcjonowaniu, nie używać produktu. Niezwłocznie oddać produkt do naprawy w serwisie **Hilti**.
- Po zakończeniu prac konserwacyjnych założyć wszystkie mechanizmy zabezpieczające i skontrolować ich prawidłowe działanie.



W celu bezpiecznej pracy stosować wyłącznie oryginalne części zamienne, materiały eksploatacyjne i wyposażenie. Dopuszczone przez **Hilti** części zamienne, materiały eksploatacyjne i wyposażenie produktu są dostępne w lokalnym centrum **Hilti Store** oraz na: [www.hilti.group](http://www.hilti.group)

## 8 Transport i przechowywanie

### Transport i przechowywanie narzędzi akumulatorowych

#### OSTROŻNIE

**Niezamierzone włączenie podczas transportu !**

- ▶ Zawsze transportować produkty z wyjętymi akumulatorami!
- ▶ Wyjąć akumulator/akumulatory.
- ▶ Nigdy nie przechowywać ani nie transportować akumulatorów luzem. Podczas transportu akumulatory powinny być zabezpieczone przed uderzeniami i wibracjami oraz odizolowane od jakichkolwiek materiałów przewodzących prąd lub innych akumulatorów, aby nie mogło stykać się z innymi biegunami akumulatorów i spowodować zwarcia. **Przestrzegać lokalnych przepisów transportowych dotyczących akumulatorów.**
- ▶ Nie wysyłać akumulatorów pocztą. Jeśli wysłane mają zostać sprawne akumulatory, zwrócić się do odpowiedniej firmy kurierskiej.
- ▶ Przed każdym użyciem oraz przed i po długim okresie transportu sprawdzić, czy produkt i akumulatory nie uległy uszkodzeniu.

### Przechowywanie narzędzi akumulatorowych i akumulatorów

#### OSTRZEŻENIE

**Niezamierzone uszkodzenie spowodowane uszkodzonymi akumulatorami lub akumulatorami, z których wycieka płyn !**

- ▶ Zawsze przechowywać produkty z wyjętymi akumulatorami.
- ▶ Produkt i akumulatory przechowywać w miejscu chłodnym i suchym. Przestrzegać wartości granicznych temperatury podanych w danych technicznych.
- ▶ Nie należy przechowywać akumulatorów na ładowarce. Po zakończeniu procesu ładowania zawsze wyjmować akumulator z ładowarki.
- ▶ Nigdy nie przechowywać akumulatorów na słońcu, na źródłach ciepła ani za szybą.
- ▶ Produkt i akumulatory przechowywać w miejscu niedostępnym dla dzieci i osób nieupoważnionych.
- ▶ Przed każdym użyciem oraz przed i po długim okresie przechowywania sprawdzić, czy produkt i akumulatory nie uległy uszkodzeniu.

## 9 Pomoc w przypadku awarii

W przypadku jakichkolwiek błędów zwracać uwagę na stan naładowania akumulatora. Patrz rozdział **Wskazania akumulatora litowo-jonowego**.

W przypadku awarii, które nie zostały uwzględnione w tej tabeli lub których użytkownik nie jest w stanie sam usunąć, należy skontaktować się z serwisem **Hilti**.



Awaria	Możliwa przyczyna	Rozwiązanie
Brak uderu.	Temperatura produktu jest zbyt niska.	▶ Przyłożyć produkt do podłoża i włączyć na biegu jałowym. W razie potrzeby powtarzać, aż mechanizm udarowy zacznie pracować.
Akumulator rozładowuje się szybciej niż zwykle.	Stan akumulatora nie jest optymalny.	▶ Sprawdzić stan akumulatora. Rozdział "Wskazania akumulatora litowo-jonowego" → Strona 190.
Akumulator nie zatrzymuje się ze słyszalnym kliknięciem.	Zatrząsk na akumulatorze zanieczyszczony.	▶ Oczyszczyć noski zatrząskowe i ponownie zamontować akumulator.
Diody LED na akumulatorze niczego nie sygnalizują.	Akumulator jest uszkodzony.	▶ Zwrócić się do serwisu <b>Hilti</b> .
Wrzeczono urządzenia nie obraca się.	Przekroczona dopuszczalna temperatura robocza układu elektronicznego produktu.	Wskaźnik Wł./Wył. miga. ▶ Począkać, aż urządzenie ostudzi się.
	Akumulator nie jest prawidłowo zamocowany.	▶ Zatrząsnąć akumulator ze słyszalnym kliknięciem.
Produkt wyłącza się automatycznie.	Ochrona przed przeciążeniem włączona.	Wskaźnik Wł./Wył. miga. ▶ Puścić włącznik. Poczekać, aż urządzenie ostudzi się. Ponownie wcisnąć włącznik urządzenia. Zredukować obciążenie urządzenia.
Produkt wyłącza się w przypadku zaklinowania wiertła.	Elektroniczne zabezpieczenie zostało aktywowane, aby uniknąć kolejnych zakleszczeń.	▶ Poluzować wiertło.
Silne nagrzewanie się produktu lub akumulatora.	Usterka elektryczna.	▶ Natychmiast wyłączyć produkt. Zdjąć i obserwować akumulator. Pozostawić go do ostygnięcia. Skontaktować się z serwisem <b>Hilti</b> .
	Produkt jest przeciążony (przekroczona granica zastosowania).	▶ Wybrać produkt odpowiedni do zastosowania.
Diody LED na akumulatorze niczego nie sygnalizują.	Akumulator jest uszkodzony.	▶ Zwrócić się do serwisu <b>Hilti</b> .
Produkt nie ma pełnej mocy.	Nie do końca wciśnięty włącznik urządzenia.	▶ Wcisnąć włącznik do oporu.
Wiertło nie obraca się.	Przełącznik wyboru funkcji nie jest zablokowany lub znajduje się w pozycji "Kucie" <b>T</b> lub pozycji "Mocowanie dłuta" $\rightarrow$ .	▶ Przełącznik wyboru funkcji ustawić w czasie przestoju na pozycję "Wiercenie udarowe" <b>IT</b> .
Nie można wyjąć narzędzia z blokady.	Nie do końca odciągnięty uchwyt narzędziowy.	▶ Odciągnąć blokadę narzędzia do oporu i wyjąć narzędzie.
	Uchwyt boczny nieprawidłowo zamontowany.	▶ Poluzować uchwyt boczny i prawidłowo zamontować, tak aby obejmą zaciskowa i uchwyt zablokowały się w zagłębieniu.
Produkt nie uruchamia się.	Elektroniczna blokada rozruchu po przerwaniu zasilania sieciowego jest aktywna.	▶ Wyłączyć i ponownie włączyć produkt.



## 10 Utylizacja

### OSTRZEŻENIE

**Niebezpieczeństwo obrażeń ciała w wyniku nieprawidłowej utylizacji!** Wydobywające się gazy lub płyny mogą stwarzać zagrożenie dla zdrowia.

- ▶ Nie wysyłać uszkodzonych akumulatorów!
- ▶ Zakryć złącza za pomocą materiału nieprzewodzącego prądu, aby uniknąć zwarć.
- ▶ Akumulatory należy utylizować tak, by nie trafiły w ręce dzieci.
- ▶ Zutylizować akumulator w swoim **Hilti Store** lub zwróć się do odpowiedniego zakładu utylizacji odpadów.

Produkty **Hilti** wykonane zostały w znacznej mierze z materiałów nadających się do powtórnego wykorzystania. Warunkiem recyklingu jest prawidłowa segregacja materiałów. W wielu krajach firma **Hilti** przyjmuje zużyte urządzenia w celu ponownego wykorzystania. Informacje na ten temat można uzyskać w punkcie serwisowym **Hilti** lub u doradcy handlowego.



- ▶ Nie wyrzucać elektronarzędzi, urządzeń elektronicznych i akumulatorów wraz z odpadami komunalnymi!

## 11 Gwarancja producenta na urządzenia

- ▶ W razie pytań dotyczących warunków gwarancji należy skontaktować się z lokalnym przedstawicielem **Hilti**.

## 12 Dalsze informacje

Dalsze informacje dotyczące obsługi, technologii, środowiska i recyklingu znajdują się pod poniższym linkiem: [qr.hilti.com/manual/?id=2373841&id=2373843](http://qr.hilti.com/manual/?id=2373841&id=2373843)

Ten link znajduje się również na końcu instrukcji obsługi w formie kodu QR.

# Originální návod k obsluze

## 1 Údaje k návodu k obsluze

### 1.1 K tomuto návodu k obsluze

- Před uvedením do provozu si přečtěte tento návod k obsluze. Je to předpoklad pro bezpečnou práci a bezproblémové zacházení.
- Dodržujte bezpečnostní pokyny a varovná upozornění v tomto návodu k obsluze a na výrobku.
- Návod k obsluze mějte uložený vždy u výrobku a dalším osobám předávejte výrobek jen s tímto návodem k obsluze.

### 1.2 Vysvětlení značek

#### 1.2.1 Varovná upozornění

Varovná upozornění varují před nebezpečím při zacházení s výrobkem. Byla použita následující signální slova:

### NEBEZPEČÍ

#### NEBEZPEČÍ !

- ▶ Používá se k upozornění na bezprostřední nebezpečí, které by mohlo vést k těžkému poranění nebo k smrti.

### VÝSTRAHA

#### VÝSTRAHA !

- ▶ Používá se k upozornění na potenciální nebezpečí, které může vést k těžkým poraněním nebo k smrti.



**⚠ POZOR**

**POZOR !**

- Používá se k upozornění na potenciálně nebezpečnou situaci, která by mohla vést k poraněním nebo k věcným škodám.

**1.2.2 Symboly v návodu k obsluze**

V tomto návodu k obsluze jsou použité následující symboly:

	Řiďte se návodem k obsluze
	Pokyny k používání a ostatní užitečné informace
	Zacházení s recyklovatelnými materiály
	Elektrická zařízení a akumulátory nevyhazujte do směsného odpadu
	Lithium-iontový akumulátor <b>Hilti</b>
	Nabíječka <b>Hilti</b>

**1.2.3 Symboly na obrázcích**

Na obrázcích jsou použity následující symboly:

	Tato čísla odkazují na příslušný obrázek na začátku tohoto návodu k obsluze.
	Číslování na obrázcích odkazují na důležité pracovní kroky nebo pro pracovní kroky důležité součásti. V textu jsou tyto pracovní kroky nebo součásti zvýrazněny příslušnými čísly, např. <b>(3)</b> .
	Čísla pozic jsou uvedena na obrázku <b>Přehled</b> a odkazují na čísla z legendy v části <b>Přehled výrobku</b> .
	Tato značka znamená, že byste měli manipulaci s výrobkem věnovat zvláštní pozornost.

**1.3 Symboly v závislosti na výrobku**

**1.3.1 Všeobecné symboly**

Symboly, které se používají ve spojení s výrobkem.

	Výrobek podporuje NFC technologii, která je kompatibilní se systémy iOS a Android.
	Lithium-iontový akumulátor
	Akumulátor nikdy nepoužívejte jako úderové nářadí.
	Dbejte na to, aby akumulátor nespadol. Nepoužívejte akumulátor, který byl vystavený nárazu nebo je jinak poškozený.

**1.3.2 Příkazové symboly**

Příkazové symboly upozorňují na povinné činnosti.

	Vrtání bez přiklepu
	Vrtání s přiklepem (přiklepové vrtání)
	Sekání
	Polohování sekáče
	Průměr





n <sub>0</sub>	Jmenovité volnoběžné otáčky
/min	Otáčky za minutu
---	Stejnosměrný proud

#### 1.4 Informace o výrobku

Výrobky jsou určeny pro profesionální uživatele a smí je obsluhovat, ošetřovat a provádět jejich údržbu pouze autorizovaný a instruovaný personál. Tento personál musí být speciálně informován o vyskytujících se nebezpečích, s nimiž by se mohl setkat. Výrobek a jeho pomůcky mohou být nebezpečné, pokud s nimi nesprávně zachází nevyškolený personál nebo pokud se nepoužívají v souladu s určeným účelem.

Typové označení a sériové číslo jsou uvedeny na typovém štítku.

- ▶ Poznamenejte si sériové číslo do následující tabulky. Údaje výrobku budete potřebovat při dotazech adresovaných našemu zastoupení nebo servisu.

##### Údaje o výrobku

Akumulátorové vrtací kladivo SDS-Max	TE 50-22
Generace	03
Sériové číslo	

#### 1.5 Prohlášení o shodě

Výrobce prohlašuje na výhradní zodpovědnost, že zde popsány výrobek odpovídá platným zákonům a splňuje platné normy. Kopii prohlášení o shodě najdete na konci této dokumentace.

Technické dokumentace jsou uloženy zde:

Hilti Entwicklungsgesellschaft mbH | Zulassung Geräte | Hiltistraße 6 | 86916 Kaufering, DE

## 2 Bezpečnost

### 2.1 Všeobecné bezpečnostní pokyny pro elektrické nářadí

**⚠ VAROVÁNÍ** Přečtěte si všechny bezpečnostní pokyny, instrukce, vyobrazení a technické údaje, které patří k tomuto elektrickému nářadí. Nedbalost při dodržování následujících instrukcí může mít za následek úraz elektrickým proudem, požár a/nebo těžká poranění.

**Všeobecné bezpečnostní pokyny a instrukce uschovejte pro budoucí potřebu.**

Pojem „elektrické nářadí“, používaný v bezpečnostních pokynech, se vztahuje na elektrické nářadí napájené ze sítě (se síťovým kabelem) nebo na elektrické nářadí napájené z akumulátoru (bez síťového kabelu).

#### Bezpečnost pracoviště

- ▶ **Pracoviště musí být čisté a dobře osvětlené.** Nepořádek nebo neosvětlená místa mohou vést k úrazům.
- ▶ **S elektrickým nářadím nepracujte v prostředí s nebezpečím výbuchu, kde se nacházejí hořlavé kapaliny, plyny nebo prach.** Elektrické nářadí jiskří; od těchto jisker se mohou prach nebo páry vznítit.
- ▶ **Při práci s elektrickým nářadím zabraňte přístupu dětem a jiným osobám na pracoviště.** Rozptylování pozornosti by mohlo způsobit ztrátu kontroly nad nářadím.

#### Elektrická bezpečnost

- ▶ **Síťová zástrčka elektrického nářadí musí odpovídat zásuvce. Zástrčka nesmí být žádným způsobem upravována. U elektrického nářadí s ochranným uzemněním nepoužívejte žádné adaptéry.** Neupravené zástrčky a odpovídající zásuvky snižují riziko úrazu elektrickým proudem.
- ▶ **Nedotýkejte se uzemněných povrchů, např. trubek, topení, sporáků a chladniček.** Při tělesném kontaktu s uzemněním hrozí zvýšené riziko úrazu elektrickým proudem.
- ▶ **Elektrické nářadí chraňte před deštěm a vlhkem.** Vniknutí vody do elektrického nářadí zvyšuje nebezpečí úrazu elektrickým proudem.
- ▶ **Síťový kabel používejte jen k tomu účelu, pro který je určený. Nepoužívejte ho zejména k nošení či zavazování elektrického nářadí ani k vytahování zástrčky ze zásuvky. Síťový kabel chraňte před horkem, olejem, ostrými hranami a pohyblivými díly.** Poškozené nebo zamotané síťové kabely zvyšují riziko úrazu elektrickým proudem.



- ▶ **Pokud pracujete s elektrickým nářadím venku, používejte pouze takové prodlužovací kabely, které jsou vhodné i pro venkovní použití.** Použití prodlužovacího kabelu, který je vhodný pro venkovní použití, snižuje riziko úrazu elektrickým proudem.
- ▶ **Pokud se nelze vyvarovat provozu elektrického nářadí ve vlhkém prostředí, použijte proudový chránič.** Použití proudového chrániče snižuje riziko úrazu elektrickým proudem.

### Bezpečnost osob

- ▶ **Buďte pozorní, dávejte pozor na to, co děláte, a přistupujte k práci s elektrickým nářadím rozumně. Elektrické nářadí nepoužívejte, když jste unavení nebo pod vlivem drog, alkoholu či léků.** Okamžitá nepozornost při práci s elektrickým nářadím může mít za následek vážná poranění.
- ▶ **Používejte osobní ochranné pomůcky a vždy noste ochranné brýle.** Používání osobních ochranných pomůcek, jako jsou dýchací maska proti prachu, bezpečnostní obuv s protiskluzovou podrážkou, ochranná helma nebo chrániče sluchu (podle druhu použití elektrického nářadí), snižuje riziko úrazu.
- ▶ **Zabraňte neúmyslnému uvedení do provozu. Před zapojením elektrického nářadí do sítě a/nebo vložením akumulátoru, před uchopením elektrického nářadí nebo jeho přenášením se ujistěte, že je vypnuté.** Držíte-li při přenášení elektrického nářadí prst na spínači nebo připojujete-li ho k síti zapnuté, může dojít k úrazu.
- ▶ **Dříve než elektrické nářadí zapnete, odstraňte seřizovací nástroje nebo klíč.** Nástroj nebo klíč ponechaný v otáčivém dílu nářadí může způsobit úraz.
- ▶ **Udržujte přirozené držení těla. Zaujměte bezpečný postoj a udržujte rovnováhu.** Tak si v nečekaných situacích zachováte lepší kontrolu nad výrobkem.
- ▶ **Noste vhodné oblečení. Nenoste volný oděv ani šperky. Vlasy, oděv a rukavice mějte v bezpečné vzdálenosti od pohybujících se dílů.** Volný oděv, šperky a dlouhé vlasy jimi mohou být zachyceny.
- ▶ **Pokud lze namontovat odsávání prachu nebo zařízení na zachycení prachu, zkontrolujte, zda jsou připojené a používají se správně.** Použití odsávání prachu můžete snížit ohrožení vlivem prachu.
- ▶ **Nenechte se ukolébát falešným pocitem bezpečí a nepřekračujte bezpečnostní pravidla pro elektrické nářadí, i když jste po mnohonásobném použití s elektrickým nářadím dobře seznámeni.** Nepozorné jednání může ve zlomcích sekundy způsobit těžká zranění.

### Použití elektrického nářadí a péče o něj

- ▶ **Nářadí nepřetěžujte.** Pro danou práci použijte elektrické nářadí, které je pro ni určeno. S vhodným elektrickým nářadím budete v dané výkonové oblasti pracovat lépe a bezpečněji.
- ▶ **Nepoužívejte elektrické nářadí s vadným spínačem.** Elektrické nářadí, které nelze zapnout nebo vypnout, je nebezpečné a musí se opravit.
- ▶ **Dříve než budete nářadí seřizovat, měnit jeho příslušenství nebo než ho odložíte, vytáhněte síťovou zástrčku ze zásuvky a/nebo vyjměte odnímatelný akumulátor.** Toto preventivní opatření zabrání neúmyslnému zapnutí elektrického nářadí.
- ▶ **Nepoužívané elektrické nářadí uchovávejte mimo dosah dětí. Nedovoľte, aby nářadí používaly osoby, které s ním nejsou seznámené nebo si nepřčetly tyto pokyny.** Elektrické nářadí je nebezpečné, když ho používají nezkušené osoby.
- ▶ **O elektrické nářadí a příslušenství se pečlivě starajte. Kontrolujte, zda pohyblivé díly bezvadně fungují a nevážnou, zda díly nejsou prasklé nebo poškozené tak, že by byla narušena funkce elektrického nářadí. Poškozené díly nechte před použitím nářadí opravit.** Mnoho úrazů má na svědomí nedostatečná údržba elektrického nářadí.
- ▶ **Řezné nástroje udržujte ostré a čisté.** Pečlivě ošetřované řezné nástroje s ostrými řeznými hranami méně vážnou a dají se lehčeji vést.
- ▶ **Elektrické nářadí, příslušenství, nástroje atd. používejte v souladu s těmito instrukcemi. Respektujte přítom pracovní podmínky a prováděnou činnost.** Použití elektrického nářadí k jinému účelu, než ke kterému je určeno, může být nebezpečné.
- ▶ **Rukojeti a plochy rukojeti udržujte suché, čisté a beze stop oleje a tuku.** Kluzké rukojeti a plochy rukojeti nedovolují bezpečné ovládání a kontrolu elektrického nářadí v nepředvídaných situacích.

### Použití akumulátorového přístroje a péče o něj

- ▶ **Akumulátory nabíjejte pouze v nabíječkách, které jsou doporučené výrobcem.** Při použití jiných akumulátorů, než pro které je nabíječka určena, hrozí nebezpečí požáru.
- ▶ **Elektrické nářadí používejte pouze s akumulátory, které jsou pro ně určeny.** Použití jiných akumulátorů může způsobit úraz nebo požár.
- ▶ **Nepoužívaný akumulátor neukládejte pohromadě s kancelářskými sponkami, mincemi, klíči, hřebíky, šrouby nebo s jinými drobnými kovovými předměty, které by mohly způsobit přemostění kontaktů.** Zkrat mezi kontakty akumulátoru může způsobit popáleniny nebo požár.
- ▶ **Při nesprávném použití může z akumulátoru vytéci kapalina. Zabraňte kontaktu s touto kapalinou. Při náhodném kontaktu opláchněte postižené místo vodou.** Pokud kapalina vnikne do očí,



**vyhledejte také i lékaře.** Vytékající akumulátorová kapalina může způsobit podráždění pokožky nebo popálení.

- ▶ **Nepoužívejte poškozené nebo upravené akumulátory.** Poškozené nebo upravené akumulátory se mohou chovat nepředvídatelně a způsobit požár, výbuch nebo poranění.
- ▶ **Akumulátor nevystavujte ohni nebo vysokým teplotám.** Oheň nebo teploty přes 130 °C (265 °F) mohou způsobit explozi.
- ▶ **Dodržujte všechny instrukce pro nabíjení a nenabíjejte akumulátor nebo akumulátorové nářadí nikdy mimo rozsah teplot uvedený v návodu na obsluhu.** Špatné nabíjení nebo nabíjení mimo přípustný rozsah teplot může zničit akumulátor a zvýšit nebezpečí požáru.

#### Servis

- ▶ **Elektrické nářadí svěřujte do opravy pouze kvalifikovaným odborným pracovníkům, kteří mají k dispozici originální náhradní díly.** Tak zajistíte, že nářadí bude i po opravě bezpečné.
- ▶ **Nikdy neprovádějte údržbu poškozených akumulátorů.** Veškerou údržbu akumulátorů by měl provádět jen výrobce nebo autorizovaný zákaznický servis.

## 2.2 Bezpečnostní pokyny pro kladiva

### Bezpečnostní pokyny pro všechny práce

- ▶ **Používejte chrániče sluchu.** Hluk může způsobit ztrátu sluchu.
- ▶ **Používejte přídavné rukojeti dodané s nářadím.** Ztráta kontroly může vést k poranění.
- ▶ **Při práci, při které může nástroj zasáhnout skryté elektrické rozvody, držte elektrické nářadí za izolované rukojeti.** Kontakt s vedením pod proudem může uvést pod napětí i kovové díly nářadí, což by mohlo způsobit úraz elektrickým proudem.

### Bezpečnostní pokyny pro používání dlouhých vrtáků

- ▶ **Začněte vrtání vždy s nízkými otáčkami a když je vrták v kontaktu s obrobkem.** Při vyšších otáčkách se vrták může snadno ohnout, pokud by se mohl volně otáčet bez kontaktu s obrobkem, a způsobit poranění.
- ▶ **Vyvíjejte jen přiměřený tlak a pouze v podélném směru vůči vrtáku.** Vrtáky se mohou ohnout, a v důsledku toho prasknout nebo způsobit ztrátu kontroly a poranění.

## 2.3 Dodatečné bezpečnostní pokyny

- ▶ Výrobek a příslušenství používejte jen v technicky bezvadném stavu.
- ▶ Nikdy neprovádějte na výrobku nebo na příslušenství úpravy nebo změny.
- ▶ Nebezpečí poranění padajícími nářadím a/nebo příslušenstvím. Před zahájením práce zkontrolujte, zda jsou akumulátor a namontované příslušenství bezpečně upevněné.
- ▶ Větrací otvory musí být stále volné. Nebezpečí popálení o zakryté větrací otvory!
- ▶ Při prorážení otvorů zajistěte oblast na druhé straně. Vybourané části mohou vypadnout ven a/nebo dolů a poranit jiné osoby.
- ▶ Výrobek držte vždy pevně oběma rukama za rukojeti, které jsou k tomu určeny. Rukojeti udržujte suché a čisté.
- ▶ Při práci s výrobkem vždy zaujměte stabilní postoj. Před zahájením práce zajistěte, abyste udržovali rovnováhu a měli nářadí pod kontrolou.
- ▶ Nedotýkejte se rotujících dílů – nebezpečí poranění!
- ▶ Při práci může dojít k odštipnutí materiálu. Odštipnutý materiál může způsobit poranění těla a očí. Při používání výrobku noste ochranu očí, ochrannou přilbu a chrániče sluchu. Pokud nepoužíváte odsávaní prachu, noste navíc lehký respirátor.
- ▶ Při výměně nástroje noste ochranné rukavice. Při dotknutí se nástroje může dojít k řeznému poranění a popálení.
- ▶ Prach, který vzniká při broušení, broušení smirkovým papírem, řezání a vrtání, může obsahovat nebezpečné chemické látky. Některé příklady jsou: olovo nebo barvy na bázi železa; cihly, beton a další zdvo, přírodní kámen a další výrobky s obsahem silikátů; určité druhy dřeva, jako dub, buk, a chemicky ošetřené dřevo; azbest nebo materiály obsahující azbest. Stanovte působení na pracovníka a osoby v okolí podle třídy nebezpečí materiálů, se kterými se pracuje. Proveďte potřebná opatření, abyste působení udrželi na bezpečné úrovni, jako např. použití systému pro zachycení prachu nebo nošení vhodného respirátoru. K všeobecným opatřením pro omezení působení patří:
  - ▶ práce v dobře větraném prostoru,
  - ▶ zabránění delšímu kontaktu s prachem,
  - ▶ zabránění pronikání prachu k obličeji a tělu,
  - ▶ nošení ochranného oděvu a umytí exponovaných míst vodou a mýdlem.



- ▶ Ujistěte se, že je postranní rukojeť správně namontovaná a řádně připevněná. Zajistěte, aby byl upínací pásek vedený příslušnou drážkou ve výrobku.
- ▶ Dělejte často přestávky a provádějte cvičení pro lepší prokrvení prstů. Při delší práci může vlivem silných vibrací dojít k cévním poruchám nebo k poruchám nervového systému v prstech, rukách nebo zápěstích.

### Elektrická bezpečnost

- ▶ Před zahájením práce zkontrolujte pracovní oblast, zda se v ní nenacházejí skryté elektrické rozvody, plynové a vodovodní trubky. Vnější kovové části výrobku mohou způsobit úraz elektrickým proudem nebo výbuch, pokud byste poškodili elektrický kabel, plynovou nebo vodovodní trubku.

### Pečlivé zacházení s elektrickými nářadími a jeho používání

- ▶ Když se zablokuje nástroj, elektrické nářadí okamžitě vypněte. Výrobek se může vychýlit do strany.
- ▶ Výrobek zapněte až v pracovní poloze.
- ▶ Při sekání do stropu, zdi a podlahy dbejte na bezpečný a stabilní postoj. Při náhlém prorážení můžete ztratit rovnováhu!
- ▶ Při prorážení otvorů zajistěte oblast na druhé straně. Vybourané části mohou vypadnout ven a/nebo dolů a poranit jiné osoby.
- ▶ Než výrobek odložíte, počkejte, dokud se nezastaví.
- ▶ Nikdy nepracujte na žebříku.

## 2.4 Pečlivé zacházení s akumulátorem a jeho používání

- ▶ **Dodržujte následující bezpečnostní pokyny pro bezpečnou manipulaci s lithium-iontovými akumulátory a jejich bezpečné použití.** Nedodržování může způsobit podráždění pokožky, těžká poranění poleptáním, chemické popáleniny, požár a/nebo výbuch.
- ▶ Akumulátory používejte jen v technicky bezvadném stavu.
- ▶ S akumulátory zacházejte opatrně, aby nedošlo k poškození a úniku kapalin, které jsou silně zdraví škodlivé!
- ▶ Akumulátory se nesmí v žádném případě přizpůsobovat nebo upravovat!
- ▶ Akumulátory se nesmějí rozebírat, lisovat, zahřívat nad 80 °C (176 °F) ani pálit.
- ▶ Nepoužívejte nebo nenabíjejte akumulátory, které utrpěly náraz nebo jsou jiným způsobem poškozené. Akumulátory pravidelně kontrolujte, zda nevykazují známky poškození.
- ▶ Nikdy nepoužívejte recyklované nebo opravené akumulátory.
- ▶ Akumulátory a akumulátorové elektrické nářadí nikdy nepoužívejte jako úderové nářadí.
- ▶ Akumulátory vždy chraňte před přímým slunečním zářením, vyššími teplotami, jiskřením a otevřeným plamenem. Může by dojít k výbuchu.
- ▶ Nedotýkejte se pólů akumulátoru prsty, nástroji, šperky nebo jinými elektricky vodivými předměty. Může dojít k poškození akumulátoru, věcným škodám a poranění.
- ▶ Akumulátory chraňte před deštěm, vlhkostí a kapalinami. V případě proniknutí vlhkosti může dojít ke zkratu, zásahu elektrickým proudem, popáleninám, požáru a výbuchu.
- ▶ Používejte pouze nabíječky a elektrické nářadí určené pro tento typ akumulátoru. Řiďte se údaji v příslušných návodech k obsluze.
- ▶ Akumulátor nepoužívejte a neskladujte v prostředí s nebezpečím výbuchu.
- ▶ Pokud je akumulátor příliš horký na dotek, může být vadný. Akumulátor položte na nehořlavé místo, na které je vidět, v dostatečné vzdálenosti od hořlavých materiálů. Nechte akumulátor vychladnout. Když je akumulátor i za hodinu stále příliš horký na dotek, je vadný. Obráťte se na servis **Hilti** nebo si přečtěte dokument „Pokyny k bezpečnosti a používání lithium-iontových akumulátorů **Hilti**“.



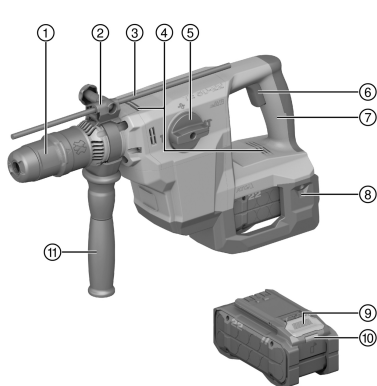
Dodržujte zvláštní směrnice, které platí pro přepravu, skladování a používání lithium-iontových akumulátorů.

Přečtěte si pokyny k bezpečnosti a používání lithium-iontových akumulátorů **Hilti**, které získáte načtením QR kódu na konci tohoto návodu k obsluze.



### 3 Popis

#### 3.1 Přehled výrobku



- ① Upínání nástroje
- ② Nastavení hloubkového dorazu (příslušenství)
- ③ Hloubkový doraz (příslušenství)
- ④ Větrací otvory
- ⑤ Volič funkcí
- ⑥ Ovládací spínač
- ⑦ Rukojeť
- ⑧ Akumulátor
- ⑨ Odjišťovací tlačítko akumulátoru
- ⑩ Stavová kontrolka akumulátoru
- ⑪ Postranní rukojeť

#### 3.2 Použití v souladu s určeným účelem

Popsaný výrobek je akumulátorové vrtací kladivo SDS-Max s pneumatickým přiklepovým mechanismem. Je určené pro vrtání do betonu, zdiva, dřeva a kovu. Dále je možné výrobek používat pro lehké až středně těžké sekací práce ve zdivu a dokončovací práce v betonu.

- Pro tento výrobek používejte pouze lithium-iontové akumulátory **Hilti** Nuron typové řady B 22. Pro optimální výkon doporučuje firma **Hilti** pro tento výrobek akumulátory uvedené v tabulce na konci tohoto návodu k obsluze.
- Pro tyto akumulátory používejte pouze nabíječky **Hilti** typových řad uvedených v tabulce na konci tohoto návodu k obsluze.

#### 3.3 Obsah dodávky

Vrtací kladivo SDS-Max, postranní rukojeť, tuk, hadr, návod k obsluze.

Další systémové produkty schválené pro váš výrobek najdete v **Hilti Store** nebo na: [www.hilti.group](http://www.hilti.group).

#### 3.4 Active Vibration Reduction

Výrobek je vybavený systémem Active Vibration Reduction (AVR), který citelně snižuje vibrace.

#### 3.5 ATC

Výrobek je vybavený elektronickým rychlým vypnutím ATC (Active Torque Control).

Pokud se nástroj zablokuje nebo uvázne, začne se výrobek náhle nekontrolovaně otáčet v opačném směru. ATC rozpozná tento náhlý otáčivý pohyb výrobku a výrobek okamžitě vypne.



Pro řádnou funkci musí mít výrobek možnost se otáčet.

Po rychlém vypnutí výrobek vypněte a znovu zapněte.

#### 3.6 Ukazatele lithium-iontového akumulátoru

Lithium-iontové akumulátory **Hilti** Nuron mohou zobrazovat stav nabití, chybová hlášení a stav akumulátoru.

##### 3.6.1 Ukazatele stavu nabití a chybová hlášení



#### VÝSTRAHA

**Nebezpečí poranění způsobené padajícím akumulátorem!**

- ▶ Při zasunutém akumulátoru po stisknutí odjišťovacího tlačítka zkontrolujte, zda akumulátor znovu správně zaskočil v použitém výrobku.



Pro zobrazení jednoho z následujících ukazatelů krátce stiskněte odjišťovací tlačítko akumulátoru. Stav nabití a možné poruchy se zobrazují také trvale, dokud je připojený výrobek zapnutý.

Stav	Význam
Čtyři (4) LED svítí trvale zeleně	Stav nabití: 100 % až 71 %
Tři (3) LED svítí trvale zeleně	Stav nabití: 70 % až 51 %
Dvě (2) LED svítí trvale zeleně	Stav nabití: 50 % až 26 %
Jedna (1) LED svítí trvale zeleně	Stav nabití: 25 % až 10 %
Jedna (1) LED bliká pomalu zeleně	Stav nabití: < 10 %
Jedna (1) LED bliká rychle zeleně	Lithium-iontový akumulátor je úplně vybitý. Nabitje akumulátor. Pokud LED po nabití akumulátoru stále ještě rychle bliká, obraťte se na servis <b>Hilti</b> .
Jedna (1) LED bliká rychle žlutě	Lithium-iontový akumulátor a výrobek, který je s ním spojený, jsou přetížené, příliš horké, příliš studené nebo se vyskytla jiná chyba. Zajistěte, aby měl výrobek a akumulátor doporučenou pracovní teplotu, a výrobek při použití nepřetěžujte. Pokud se hlášení zobrazuje i nadále, obraťte se na servis <b>Hilti</b> .
Jedna (1) LED svítí žlutě	Lithium-iontový akumulátor a s ním spojený výrobek nejsou kompatibilní. Obraťte se na servis <b>Hilti</b> .
Jedna (1) LED bliká rychle červeně	Lithium-iontový akumulátor je zablokovaný a nelze dále používat. Obraťte se na servis <b>Hilti</b> .

### 3.6.2 Ukazatele ke stavu akumulátoru

Pro zjištění stavu akumulátoru podržte déle než tři sekundy stisknuté odjišťovací tlačítko. Systém nerozpozná potenciální nesprávné funkce akumulátoru kvůli nesprávnému zacházení, např. při pádu, propíchnutí, vnějšímu tepelnému poškození atd.

Stav	Význam
Všechny LED svítí jako běžící světlo a poté se jedna (1) LED rozsvítí zeleně.	Akumulátor lze nadále používat.
Všechny LED svítí jako běžící světlo a poté jedna (1) LED bliká rychle žlutě.	Zjištění stavu akumulátoru se nepodařilo dokončit. Zopakujte postup nebo se obraťte na servis <b>Hilti</b> .
Všechny LED svítí jako běžící světlo a poté se jedna (1) LED rozsvítí červeně.	Pokud lze připojený výrobek nadále používat, činí bývající kapacita akumulátoru méně než 50 %. Pokud připojený výrobek už nelze používat, skončila životnost akumulátoru a akumulátor se musí vyměnit. Obraťte se na servis <b>Hilti</b> .

## 4 Technické údaje

### 4.1 Informace o výrobku

<b>Jmenovité napětí</b>	21,6 V
<b>Hmotnost podle EPTA-Procedure 01 bez akumulátoru</b>	5,5 kg
<b>Energie jednoho příklepu podle standardu EPTA 05</b>	6 J
<b>Rozsah vrtání do betonu/zdiva (vrtání s příklepem)</b>	12 mm ... 32 mm
<b>Okolní teplota při provozu</b>	-17 °C ... 60 °C
<b>Skladovací teplota</b>	-20 °C ... 70 °C



## 4.2 Akumulátor

Provozní napětí akumulátoru	21,6 V
Hmotnost akumulátoru	Viz na konci tohoto návodu k obsluze
Okolní teplota při provozu	-17 °C ... 60 °C
Skladovací teplota	-20 °C ... 40 °C
Teplota akumulátoru na začátku nabíjení	-10 °C ... 45 °C

## 4.3 Informace o hlučnosti a hodnoty vibrací podle EN 62841

Hodnoty akustického tlaku a vibrací uvedené v těchto pokynech byly změřeny normovanou měřicí metodou a lze je použít k vzájemnému srovnání elektrického nářadí. Jsou vhodné také pro předběžný odhad působení. Uvedené údaje reprezentují hlavní použití elektrického nářadí. Při jiném způsobu použití, při použití s jinými nástroji nebo nedostatečně údržbě se údaje mohou lišit. Působení během celé pracovní doby se tím může výrazně zvýšit.

Pro přesný odhad působení je nutné zohlednit také dobu, kdy je elektrické nářadí vypnuté nebo kdy sice běží, ale nepoužívá se. Působení během celé pracovní doby se tím může výrazně snížit.

Stanovte doplňující bezpečnostní opatření na ochranu pracovníka před působením hluku a/nebo vibrací, například: údržbu elektrického nářadí a nástrojů, udržování rukou v teple, organizace pracovních postupů.

### Informace o hlučnosti

Hladina akustického výkonu ( $L_{WA}$ )	107 dB(A)
Hladina akustického tlaku ( $L_{pA}$ )	99 dB(A)
Nejistota (akustické hodnoty) ( $L_{pA}$ a $L_{WA}$ )	3 dB(A)

### Celkové hodnoty vibrací

Vrtání s přiklepem do betonu ( $a_{h, HD}$ )	B 22-170	8,6 m/s <sup>2</sup>
	B 22-255	8,3 m/s <sup>2</sup>
Sekání ( $a_{h, Cheq}$ )	B 22-170	6,8 m/s <sup>2</sup>
	B 22-255	6,7 m/s <sup>2</sup>
Nejistota (celkové hodnoty vibrací)		1,5 m/s <sup>2</sup>

## 5 Příprava práce

### VÝSTRAHA

#### Nebezpečí poranění při neúmyslném spuštění!

- ▶ Před nasazením akumulátoru zkontrolujte, zda je příslušný výrobek vypnutý.
- ▶ Před nastavováním nářadí nebo výměnou příslušenství vyjměte akumulátor.

Dodržujte bezpečnostní pokyny a varovná upozornění v této dokumentaci a na výrobku.

### 5.1 Nabíjení akumulátoru

1. Před nabíjením si přečtěte návod k obsluze nabíječky.
2. Dbejte na to, aby byly kontakty akumulátoru a nabíječky suché a čisté.
3. Akumulátor nabíjejte pomocí schválené nabíječky. → Strana 203

### 5.2 Nasazení akumulátoru

### VÝSTRAHA

#### Nebezpečí poranění při zkratu nebo padajícím akumulátorem!

- ▶ Před nasazením akumulátoru zkontrolujte, zda nejsou na kontaktech akumulátoru a výrobku cizí tělesa.
- ▶ Zajistěte, aby akumulátor vždy správně zaskočil.

1. Před prvním uvedením do provozu akumulátor úplně nabijte.
2. Zasuňte akumulátor do výrobku tak, aby slyšitelně zaskočil.
3. Zkontrolujte, zda je akumulátor bezpečně usazený.



### 5.3 Vyjmutí akumulátoru

1. Stiskněte odjišťovací tlačítko akumulátoru.
2. Vytáhněte akumulátor z výrobku.

### 5.4 Pojistka proti pádu 2

#### VÝSTRAHA

**Nebezpečí poranění** padajícím náradím a/nebo příslušenstvím!

- ▶ Používejte pouze záchytné lano náradí **Hilti** doporučené pro váš výrobek.
- ▶ Před každým použitím zkontrolujte upevňovací bod záchytného lana náradí, zda není poškozený.



Dodržujte národní předpisy pro práce ve výšce.

Jako pojistku proti pádu použijte pro tento výrobek výhradně záchytné lano náradí **Hilti** #2261971.

- ▶ Upevněte záchytné lano náradí pomocí oka na výrobek, jak je znázorněno na obrázku. Zkontrolujte, zda bezpečně drží.
- ▶ Připevněte karabinu na nosnou konstrukci. Zkontrolujte, zda karabina bezpečně drží.



Řiďte se návodem k obsluze záchytného lana náradí **Hilti**.

### 5.5 Montáž postranní rukojeti 3

1. Otáčejte rukojetí pro uvolnění držáku (upínacího pásku) postranní rukojeti.
2. Nasadte držák (upínací pásek) zepředu přes upínání nástroje až do určené drážky.
3. Nastavte postranní rukojeť do požadované polohy.
4. Otáčejte rukojetí pro upnutí držáku (upínacího pásku) postranní rukojeti.

### 5.6 Montáž hloubkového dorazu (volitelné) 4

1. Otáčejte rukojetí pro uvolnění držáku (upínacího pásku) postranní rukojeti.
2. Povolte šroub na hloubkovém dorazu.
3. Hloubkový doraz nasadte zepředu do určených 2 vodicích otvorů.
4. Pro nastavení hloubky vrtání nastavte hloubkový doraz na požadovanou hloubku vrtání.
5. Utáhněte šroub na hloubkovém dorazu.
6. Otáčejte rukojetí pro upnutí držáku (upínacího pásku) postranní rukojeti.

### 5.7 Nasazení/vyjmutí nástroje 5

#### POZOR

**Nebezpečí poranění nástrojem!** Nástroj může být horký nebo může mít ostré hrany.

- ▶ Při výměně nástroje noste ochranné rukavice.

1. Mírně namažte upínací stopku nástroje.
2. Zasuňte nástroj až nadoraz do uchycení a nechte ho zaskočit.
  - ▶ Výrobek je připravený k použití.
3. Zatáhněte zajištění nástroje až nadoraz dozadu a vyjměte nástroj.



Používejte pouze originální tuk **Hilti**. Použití nevhodného tuku může způsobit poškození výrobku.

## 6 Obsluha

Dodržujte bezpečnostní pokyny a varovná upozornění v této dokumentaci a na výrobku.





## 6.1 Vrtání s příklepem (příklepové vrtání)

1. Nastavte volič funkcí do polohy „vrtání s příklepem“ .
2. Nasaďte vrták na podklad.
3. Stiskněte ovládací spínač.
  - ▶ Výrobek se rozběhne.

## 6.2 Polohování sekáče

### POZOR

**Nebezpečí poranění!** Ztráta kontroly nad směrem sekání.

- ▶ Nepracujte v poloze „Polohování sekáče“. Nastavte volič funkcí do polohy „sekání“, až zaskočí.



Sekáč je možné zaaretovat ve 24 různých polohách (po 15°). Tak lze s plochými a tvarovými sekáči vždy pracovat v optimální pracovní poloze.

1. Nastavte volič funkcí do polohy „polohování sekáče“ .
2. Nastavte sekáč do požadované polohy.
3. Nastavte volič funkcí do polohy „sekání“ , až zaskočí.
  - ▶ Výrobek je připravený k použití.

## 6.3 Sekání

- ▶ Nastavte volič funkcí do polohy „sekání“ .

## 7 Ošetřování a údržba



### VÝSTRAHA

**Nebezpečí poranění při zasunutém akumulátoru !**

- ▶ Před veškerým ošetřováním a údržbou vždy vyjměte akumulátor!

### Péče o výrobek

- Opatrně odstraňte ulpívající nečistoty.
- Pokud má nářadí větrací otvory, opatrně je vyčistěte suchým, měkkým kartáčem.
- Kryt čistěte jen mírně navlhčeným hadrem. Nepoužívejte ošetřovací prostředky s obsahem silikonu, aby nedošlo k poškození plastových částí.
- K čištění kontaktů výrobku používejte čistý, suchý hadr.

### Péče o lithium-iontové akumulátory

- Nikdy nepoužívejte akumulátor s ucpanými větracími otvory. Větrací otvory vyčistěte opatrně suchým, měkkým kartáčem.
- Zajistěte, aby nebyl akumulátor zbytečně vystavený prachu nebo nečistotám. Chraňte akumulátor před vysokou vlhkostí (např. ho neponořujte do vody nebo ho nenechávejte na dešti).  
Pokud se akumulátor namočí, zacházejte s ním jako s poškozeným akumulátorem. Izolujte ho v nehořlavé nádobě a obraťte se na servis **Hilti**.
- Z akumulátoru odstraňte olej a tuk, který na něj nepatří. Nedovolte, aby se na akumulátoru hromadily zbytečný prach nebo nečistoty. Akumulátor čistěte suchým, měkkým kartáčem nebo čistým, suchým hadrem. Nepoužívejte ošetřovací prostředky s obsahem silikonu, aby nedošlo k poškození plastových částí.  
Nedotýkejte se kontaktů akumulátoru a neodstraňujte z kontaktů tuk, který je na nich nanesený z výroby.
- Kryt čistěte jen mírně navlhčeným hadrem. Nepoužívejte ošetřovací prostředky s obsahem silikonu, aby nedošlo k poškození plastových částí.

### Údržba



### VÝSTRAHA

**Nebezpečí úrazu elektrickým proudem!** Neodborné opravy elektrických součástí mohou způsobit těžká poranění a popáleniny.

- ▶ Opravy na elektrických částech smí provádět pouze odborník s elektrotechnickou kvalifikací.



- Pravidelně kontrolujte všechny viditelné díly, zda nejsou poškozené, a ovládací prvky, zda správně fungují.
- V případě poškození a/nebo poruchy funkce výrobek nepoužívejte. Nechte výrobek neprodleně opravit v servisu **Hilti**.
- Po ošetřování a údržbě nasadte všechna ochranná zařízení a zkontrolujte, zda bezvadně fungují.



Pro bezpečný provoz používejte pouze originální náhradní díly, spotřební materiál a příslušenství. Náhradní díly, spotřební materiál a příslušenství schválené **Hilti** pro váš výrobek najdete v **Hilti Store** nebo na: [www.hilti.group](http://www.hilti.group).

## 8 Přeprava a skladování

### Přeprava akumulátorového nářadí a akumulátorů

#### POZOR

#### Neúmyslné spuštění při přepravě !

- ▶ Výrobky přepravujte vždy bez nasazených akumulátorů!
- ▶ Vyjměte akumulátor/akumulátory.
- ▶ Akumulátory nikdy nepřeppravujte volně. Akumulátory by měly být při přepravě chráněné proti nadměrným nárazům a vibracím a izolované od jakýchkoli vodivých materiálů nebo jiných akumulátorů, aby se nemohly dostat do kontaktu s póly jiných akumulátorů a způsobit tak zkrat. **Dodržujte místní přepravní předpisy pro akumulátory.**
- ▶ Akumulátory se nesmí posílat poštou. Pokud chcete posílat nepoškozené akumulátory, obraťte se na zásilkovou firmu.
- ▶ Před použitím, před delší přepravou a po delší přepravě zkontrolujte výrobek a akumulátory, zda nejsou poškozené.

### Skladování akumulátorového nářadí a akumulátorů

#### VÝSTRAHA

#### Neúmyslné poškození vadnými nebo vyteklými akumulátory. !

- ▶ Výrobky skladujte vždy bez nasazených akumulátorů!
- ▶ Výrobek a akumulátory skladujte v chladu a v suchu. Dodržujte limitní hodnoty teploty, které jsou uvedené v technických údajích.
- ▶ Akumulátory nenechávejte v nabíječce. Po nabíjení akumulátor vždy z nabíječky vyndejte.
- ▶ Akumulátory nikdy neskladujte na slunci, na zdrojích tepla nebo za sklem.
- ▶ Výrobek a akumulátory skladujte mimo dosah dětí a nepovolaných osob.
- ▶ Před použitím, před delším skladováním a po delším skladování zkontrolujte výrobek a akumulátory, zda nejsou poškozené.

## 9 Pomoc při poruchách

Při všech poruchách se řiďte indikací stavu akumulátoru. Viz kapitolu **Ukazatele lithium-iontového akumulátoru**.

V případě poruch, které nejsou uvedené v této tabulce nebo které nemůžete odstranit sami, se obraťte na náš servis **Hilti**.

Porucha	Možná příčina	Řešení
Nefunguje přiklep.	Výrobek je příliš studený.	▶ Nasadte výrobek na podklad a nechte ho běžet na volnoběh. V případě potřeby opakujte, dokud přiklepový mechanismus nezačne pracovat.
Akumulátor se vybíjí rychleji než obvykle.	Akumulátor není v optimálním stavu.	▶ Zjistěte stav akumulátoru. Kapitola "Ukazatele lithium-iontového akumulátoru" → Strana 203.
Akumulátor nezaskočí se slyšitelným cvaknutím.	Aretační výstupek na akumulátoru je znečištěný.	▶ Vyčistěte aretační výstupek a znovu nasadte akumulátor.



Porucha	Možná příčina	Řešení
LED na akumulátoru nic neindikují.	Vadný akumulátor.	► Kontaktujte servisní oddělení společnosti <b>Hilti</b> .
Vřetenno nářadí se netočí.	Překročená přípustná provozní teplota elektroniky výrobu.	Ukazatel zapnutí/vypnutí bliká. ► Nechte výrobek vychladnout.
	Akumulátor není úplně zasunutý.	► Zasuňte akumulátor se slyšitelným zavaknutím.
Výrobek se automaticky vypne.	Ochrana proti přetížení aktivní.	Ukazatel zapnutí/vypnutí bliká. ► Uvolněte ovládací spínač. Nechte výrobek vychladnout. Znovu stiskněte ovládací spínač. Změňte zatížení nářadí.
Výrobek se při zaseknutí vrtáku vypne.	Aktivovalo se elektronické ochranné zařízení, aby se zabránilo dalšímu zaseknutí.	► Uvolněte vrták.
Výrobek nebo akumulátor se silně zahřívá.	Elektrická závada.	► Výrobek okamžitě vypněte. Vyjměte akumulátor a sledujte ho. Nechte ho vychladnout. Kontaktujte servis <b>Hilti</b> .
	Výrobek je přetížený (překročena hranice zatížení).	► Zvolte výrobek odpovídající příslušnému použití.
LED na akumulátoru nic neindikují.	Vadný akumulátor.	► Kontaktujte servisní oddělení společnosti <b>Hilti</b> .
Výrobek nemá plný výkon.	Ovládací spínač není úplně stisknutý.	► Stiskněte ovládací spínač až nadoraz.
Vrták se neotáčí.	Volič funkcí nezaskočil nebo je v poloze „sekání“ <b>T</b> nebo „polohování sekáče“ $\rightarrow$ .	► V klidovém stavu nastavte volič funkcí do polohy „vrtání s příklepem“ <b>IT</b> .
Nástroj nelze uvolnit z aretace.	Upínání nástroje není zatažené úplně dozadu.	► Zatáhněte aretaci nástroje až nadoraz dozadu a vyjměte nástroj.
	Postranní rukojeť není správně namontována.	► Povolte postranní rukojeť a namontujte ji správně tak, aby upínací pásek a postranní rukojeť zaskočily v prohlubni.
Výrobek se nerozběhne.	Aktivovalo se elektronické blokování rozběhu po přerušení napájení.	► Výrobek vypněte a znovu zapněte.

## 10 Likvidace

### VÝSTRAHA

**Nebezpečí poranění při nesprávné likvidaci!** Nebezpečí poškození zdraví unikajícími plyny nebo kapalinami.

- Poškozené akumulátory žádným způsobem neposílejte!
- Přípojky zakryjte nevodivým materiálem, abyste zabránili zkratu.
- Akumulátory zlikvidujte tak, aby se nemohly dostat do rukou dětem.
- Akumulátor odevzdejte k likvidaci v **Hilti Store** nebo se obraťte na příslušnou sběrnou odpadů.

Výrobky **Hilti** jsou vyrobené převážně z recyklovatelných materiálů. Předpokladem pro recyklaci materiálů je jejich řádné třídění. V mnoha zemích odebírá **Hilti** staré přístroje k recyklaci. Informujte se v servisu **Hilti** nebo u prodejního poradce.



- Nevyhazujte elektrické nářadí, elektronická zařízení a akumulátory do smíšeného odpadu!



## 11 Záruka výrobcu

- V prípade otázok ohľadne záručných podmienok sa obráťte na miestneho partnera **Hilti**.

## 12 Dalšie informácie

Podrobnejšie informácie o obsluhu, technice, životnom prostredí a recyklácii najdete pod nasledujúcim odkazom: [qr.hilti.com/manual/?id=2373841&id=2373843](http://qr.hilti.com/manual/?id=2373841&id=2373843)

Tento odkaz najdete také na konci návodu k obsluhu jako QR kód.

# Originálny návod na obsluhu

## 1 Informácie o návode na obsluhu

### 1.1 O tomto návode na obsluhu

- Pred uvedením do prevádzky si prečítajte tento návod na obsluhu. Je to predpokladom na bezpečnú prácu a bezproblémovú manipuláciu.
- Dodržujte bezpečnostné pokyny a varovania v návode na obsluhu a na výrobku.
- Tento návod na obsluhu uchovávajte vždy s výrobkom a ďalším osobám odovzdávajte výrobok iba s týmto návodom na obsluhu.

### 1.2 Vysvetlenie značiek

#### 1.2.1 Výstražné upozornenia

Výstražné upozornenia varujú pred rizikami pri zaobchádzaní s výrobkom. Používajú sa nasledujúce signálne slová:

#### **NEBEZPEČENSTVO**

##### **NEBEZPEČENSTVO !**

- Na označenie bezprostredne hroziaceho nebezpečenstva, ktoré môže spôsobiť ťažký úraz alebo smrť.

#### **VAROVANIE**

##### **VAROVANIE !**

- Označenie možného hroziaceho nebezpečenstva, ktoré môže viesť k ťažkým poraneniám alebo usmrteniu.







#### **POZOR**

##### **POZOR !**

- Označenie novej nebezpečnej situácie, ktorá môže viesť k telesným poraneniám alebo k vecným škodám.

#### 1.2.2 Symboly v návode na používanie

V tomto návode na používanie sa používajú nasledujúce symboly:

	Dodržiavajte návod na používanie
	Upozornenia týkajúce sa používania a iné užitočné informácie
	Zaobchádzanie s recyklovateľnými materiálmi
	Elektrické zariadenia a akumulátory nevyhadzujte do komunálneho odpadu
	<b>Hilti</b> Litiovo-iónový akumulátor
	<b>Hilti</b> Nabíjačka



### 1.2.3 Symboly na obrázkoch

Na vyobrazeniach sa používajú nasledujúce symboly:

	Tieto čísla odkazujú na príslušné vyobrazenie na začiatku tohto návodu na používanie.
3	Číslovanie na obrázkoch upozorňuje na dôležité pracovné kroky alebo konštrukčné prvky dôležité pre pracovné kroky. V texte sú tieto pracovné kroky alebo komponenty označené príslušnými číslami, napr. (3).
	Čísla pozícií sa používajú v obrázku <b>Prehľad</b> a odkazujú na čísla legendy v odseku <b>Prehľad výrobkov</b> .
	Tento symbol by mal u vás vzbudiť mimoriadnu pozornosť pri zaobchádzaní s výrobkom.

## 1.3 Symboly na výrobkoch

### 1.3.1 Všeobecné symboly

Symboly, ktoré sa používajú v spojení s výrobkom.

	Výrobok podporuje NFC technológiu, ktorá je kompatibilná so systémami iOS a Android.
Li-Ion	Lítiovo-iónový akumulátor
	Akumulátor nikdy nepoužívajte ako nástroj na udieranie alebo zatĺkanie.
	Zabráňte, aby akumulátor spadol. Nepoužívajte akumulátor, ktorý bol vystavený nárazu alebo je inak poškodený.

### 1.3.2 Príkazové symboly

Príkazové symboly upozorňujú na závažné úkony.

	Vírtanie bez príklepu
	Vírtanie s príklepom (vírtanie s funkciou kladiva)
	Sekanie
	Nastavenie polohy sekáča
	Priemer
$n_0$	Menovité voľnobežné otáčky
/min	Otáčky za minútu
	Jednosmerný prúd

## 1.4 Informácie o výrobku

Výrobky sú určené pre profesionálneho používateľa a smie ich obsluhovať, vykonávať údržbu a opravovať iba autorizovaný, vyškolený personál. Tento personál musí byť špeciálne poučený o vznikajúcich rizikách a nebezpečenstve. Výrobok a jeho pomocné prostriedky sa môžu stať zdrojom nebezpečenstva v prípade, že s nimi bude manipulovať personál bez vzdelania, neodborným spôsobom alebo ak sa nebudú používať v súlade s určením.

Typové označenie a sériové číslo sú uvedené na typovom štítku.



- Poznamenajte si sériové číslo do nasledujúcej tabuľky. Údaje výrobu budete potrebovať pri dopytoch adresovaných nášmu zástúpeniu alebo servisu.

#### Údaje o výrobku

Akumulátorové vŕtacie kladivo SDS-Max	TE 50-22
Generácia	03
Sériové číslo	

### 1.5 Vyhlásenie o zhode

Výrobca na vlastnú zodpovednosť vyhlasuje, že tu opísaný výrobok zodpovedá platným právnym predpisom a normám. Vyobrazenie vyhlásenia o zhode nájdete na konci tejto dokumentácie.

Technická dokumentácia je uložená tu:

Hilti Entwicklungsgesellschaft mbH | Zulassung Geräte | Hiltistraße 6 | 86916 Kaufering, DE

## 2 Bezpečnosť

### 2.1 Všeobecné bezpečnostné pokyny a upozornenia pre elektrické náradie

**⚠ VÝSTRAHA** Prečítajte si všetky bezpečnostné upozornenia, pokyny, obrázky a technické údaje týkajúce sa toto elektrického náradia. Nedbalosť pri dodržiavaní uvedených pokynov a pokynov môže mať za následok úraz elektrickým prúdom, požiar a/alebo závažné poranenia.

**Všetky bezpečnostné upozornenia a pokyny si uschovajte pre budúcu potrebu.**

Pojem "elektrické náradie" uvedený v bezpečnostných upozorneniach sa vzťahuje na sieťové elektrické náradie (náradie so sieťovým káblom) alebo na akumulátorové elektrické náradie (bez sieťového kábla).

#### Bezpečnosť na pracovisku

- **Na pracovisku udržiavajte čistotu a dbajte na dostatočné osvetlenie.** Neporiadok na pracovisku a neosvetlené časti pracoviska môžu viesť k úrazom.
- **Nepracujte s elektrickým náradím vo výbušnom prostredí, v ktorom sa nachádzajú horľavé kvapaliny, plyny alebo prach.** Elektrické náradie vytvára iskry, ktoré môžu spôsobiť vznietenie prachu alebo výparov.
- **Pri používaní elektrického náradia dbajte na bezpečnú vzdialenosť detí a iných osôb.** Pri odpútaní pozornosti od práce môžete stratiť kontrolu nad náradím.

#### Elektrická bezpečnosť

- **Pripájacia zástrčka elektrického náradia musí byť vhodná do danej zásuvky. Zástrčka sa nesmie žiadnym spôsobom meniť či upravovať. Spolu s uzemneným elektrickým náradím nepoužívajte žiadne zástrčkové adaptéry.** Nezmenené zástrčky a vhodné zásuvky znižujú riziko úrazu elektrickým prúdom.
- **Zabráňte kontaktu tela s uzemnenými povrchmi ako sú rúry, radiátory alebo vykurovacie telesá, sporáky a chladničky.** Pri uzemnení vášho tela hrozí zvýšené riziko úrazu elektrickým prúdom.
- **Chráňte elektrické náradie pred dažďom či vlhkosťou.** Vniknutie vody do elektrického náradia zvyšuje riziko úrazu elektrickým prúdom.
- **Pripojovací kábel nepoužívajte na účely, na ktoré nie je určený, napr. na prenášanie, zavesenie elektrického náradia či na vyťahovanie zástrčky zo zásuvky. Pripojovací kábel držte v bezpečnej vzdialenosti od tepla, oleja, ostrých hrán alebo pohyblivých častí.** Poškodené alebo spletené pripojovacie káble zvyšujú riziko úrazu elektrickým prúdom.
- **Pri práci s elektrickým náradím vo vonkajšom prostredí používajte iba predĺžovacie káble vhodné aj do vonkajšieho prostredia.** Používanie predĺžovacieho kábla vhodného do vonkajšieho prostredia znižuje riziko úrazu elektrickým prúdom.
- **Pokiaľ sa nemožno vyhnúť prevádzkovaniu elektrického náradia vo vlhkom prostredí, použite prúdový chránič.** Použitie prúdového chrániča znižuje riziko úrazu elektrickým prúdom.

#### Bezpečnosť osôb

- **Pri práci buďte pozorní, dávajte pozor na to, čo robíte a pri práci s elektrickým náradím postupujte s rozvahou. Elektrické náradie nepoužívajte vtedy, keď ste unavení alebo pod vplyvom drog, alkoholu alebo liekov.** Aj moment nepozornosti pri používaní elektrického náradia môže viesť k závažným poraneniam.
- **Noste prostriedky osobnej ochrannej výbavy a vždy používajte ochranné okuliare.** Nosenie osobnej ochrannej výbavy, ako je maska proti prachu, bezpečnostná obuv s protišmykovou podrážkou, ochranná prilba alebo chrániče sluchu (podľa druhu a použitia elektrického náradia), znižuje riziko poranení.



- ▶ **Zabráňte neúmyselnému uvedeniu do prevádzky. Pred pripojením na elektrické napájanie a/alebo pripojením akumulátora, pred uchopením alebo prenášaním sa uistite, že elektrické náradie je vypnuté.** Ak máte pri prenášaní elektrického náradia prst na spínači alebo ak pripojíte zapnuté náradie na elektrické napájanie, môže to viesť k vzniku úrazov a nehôd.
- ▶ **Pred zapnutím elektrického náradia odstráňte z náradia nastavovacie nástroje alebo kľúče na skrutky.** Nástroj alebo kľúč v otáčajúcej sa časti náradia môže spôsobiť úrazy.
- ▶ **Vyhýbajte sa neprirodzenej polohe a držaniu tela.** Pri práci zabezpečte stabilný postoj a neustále udržiavajte rovnováhu. Budete tak môcť elektrické náradie v neočakávaných situáciách lepšie kontrolovať.
- ▶ **Noste vhodný odev. Nenoste voľný odev alebo šperky. Vlasy, odev a rukavice udržiavajte mimo pohybujúcich sa dielov.** Voľný odev, šperky alebo dlhé vlasy sa môžu zachytiť o pohybujúce sa diely.
- ▶ **Ak je možné namontovať zariadenia na odsávanie a zachytávanie prachu, presvedčte sa, že tieto zariadenia sú pripojené a používajú sa správne.** Používanie zariadenia na odsávanie prachu môže znížiť ohrozenia spôsobené prachom.
- ▶ **Neuspokojte sa počítom falošnej bezpečnosti a nekonajte v rozpore s bezpečnostnými pravidlami pre elektrické náradie, aj keď máte dostatok skúseností s používaním elektrického náradia.** Nedbalé konanie sa môže v zlomkoch sekundy zmeniť na ťažký úraz.

#### Používanie a starostlivosť o elektrické náradie

- ▶ **Náradie/zariadenie/prístroj nepreťažujte.** Používajte vhodné elektrické náradie určené na prácu, ktorú vykonávate. Vhodné elektrické náradie umožňuje lepšiu a bezpečnejšiu prácu v uvedenom rozsahu výkonu.
- ▶ **Elektrické náradie s poškodeným vypínačom nepoužívajte.** Náradie, ktoré sa nedá zapnúť alebo vypnúť je nebezpečné a treba ho dať opraviť.
- ▶ **Skôr než budete náradie nastavovať, meniť časti jeho príslušenstva alebo než ho odložíte, vytriahnite sieťovú zástrčku zo zásuvky a/alebo vyberte odnímateľný akumulátor.** Toto bezpečnostné opatrenie zabraňuje neúmyselnému spusteniu elektrického náradia.
- ▶ **Nepoužívané elektrické náradie odložte na miesto chránené pred prístupom detí. Nedovoľte používať náradie osobám, ktoré s ním nie sú oboznámené alebo si neprečítali tieto inštrukcie.** Elektrické náradie je pre neskúsených používateľov nebezpečné.
- ▶ **Elektrické náradie a príslušenstvo starostlivo udržiavajte. Skontrolujte, či pohyblivé časti náradia bezchybne fungujú a nezasekávajú sa, či nie sú niektoré časti zlomené alebo poškodené v takom rozsahu, že to ovplyvňuje fungovanie elektrického náradia. Poškodené časti dajte pred použitím náradia opraviť.** Mnohé úrazy sú zapríčinené nesprávne a nedostatočne udržiavaným elektrickým náradím.
- ▶ **Rezacie nástroje udržiavajte ostré a čisté.** Starostlivo ošetrované rezacie nástroje s ostrými reznými hranami sa zasekávajú menej a ľahšie sa vedú.
- ▶ **Elektrické náradie, príslušenstvo, vkladacie nástroje atď. používajte v súlade s týmito pokynmi. Zohľadnite pri tom pracovné podmienky a vykonávanú činnosť.** Používanie elektrického náradia na iné než určené použitie môže viesť k nebezpečným situáciám.
- ▶ **Rukoväti a plochy udržiavajte suché, čisté a bez oleja alebo tuku.** Klzké rukoväti a plochy neumožňujú bezpečnú obsluhu a kontrolu elektrického náradia v nepredvídateľných situáciách.

#### Použitie a starostlivosť o akumulátorové náradie

- ▶ **Akumulátory nabíjajte len v nabíjačkách odporúčaných výrobcom.** Ak sa nabíjačka vhodná pre určitý druh akumulátorov používa s inými akumulátormi, hrozí riziko vzniku požiaru.
- ▶ **V elektrickom náradí používajte iba akumulátory, ktoré sú pre náradie určené.** Používanie iných akumulátorov môže viesť k úrazom a nebezpečenstvu požiaru.
- ▶ **Nepoužívaný akumulátor udržiavajte mimo dosahu kancelárskych sponiek, mincí, kľúčov, klincov, skrutiek alebo iných malých kovových predmetov, ktoré by mohli zapríčiniť premostenie kontaktov.** Skrát medzi kontaktmi akumulátora môže mať za následok vznik popálenín alebo požiaru.
- ▶ **Pri nesprávnom používaní môže z akumulátora unikáť kvapalina. Zabráňte kontaktu s ňou.** Pri náhodnom kontakte vykonajte opláchnutie vodou. Pri vniknutí kvapaliny do očí dodatočne vyhľadajte lekársku pomoc. Kvapalina vytekajúca z akumulátora môže spôsobiť podráždenia pokožky alebo popáleniny.
- ▶ **Nepoužívajte poškodené alebo upravené akumulátory.** Poškodené alebo upravené akumulátory sa môžu správať nepredvídateľne a spôsobiť požiar, výbuch alebo zvýšiť riziko úrazu.
- ▶ **Akumulátor nevhadzujte do ohňa alebo ho nevystavujte vysokým teplotám.** Oheň alebo teploty nad 130 °C (265 °F) môžu spôsobiť výbuch.
- ▶ **Dodržujte všetky pokyny týkajúce sa nabíjania a akumulátora alebo akumulátorové náradie nenabíjajte mimo teplotného rozsahu uvedeného v prevádzkovom návode.** Nesprávne nabíjanie alebo nabíjanie mimo dovoleného teplotného rozsahu môže zničiť akumulátor alebo zvýšiť riziko požiaru.



**Servis**

- ▶ **Elektrické náradie nechajte opravovať iba kvalifikovaným odborným personálom a iba s použitím originálnych náhradných dielov.** Tým sa zabezpečí, že zostane zachovaná bezpečnosť náradia.
- ▶ **Nikdy nevykonávajte údržbu poškodených akumulátorov.** Akúkoľvek údržbu môže vykonávať len výrobca alebo autorizované servisné stredisko.

**2.2 Bezpečnostné upozornenia pre kladivá****Bezpečnostné upozornenia pre všetky práce**

- ▶ **Používajte chrániče sluchu.** Pôsobenie hluku môže spôsobiť stratu sluchu.
- ▶ **Používajte prídavné rukoväti dodané s náradím.** Strata kontroly nad náradím môže viesť k poraneniám.
- ▶ **Keď vykonávate práce, pri ktorých sa môže vkladací nástroj dostať do styku so skrytými elektrickými vedeniami, držte náradie za izolované úchopové plochy.** Kontakt s elektrickým vedením pod napätím spôsobí, že aj kovové časti náradia budú pod napätím, a tým môžu viesť k úrazu elektrickým prúdom.

**Bezpečnostné upozornenia pre používanie dlhého vrtáka**

- ▶ **Začnite vrtáť vždy s nižšími otáčkami, kým sa vrták nedostane do styku s obrobkom.** Pri vyšších otáčkach sa môže vrták ľahko ohnúť, keď sa môže voľne otáčať bez kontaktu s obrobkom a môže tak spôsobiť poranenia.
- ▶ **Nevyvíjajte nadmerný tlak a len v pozdĺžnom smere k vrtáku.** Vrtáky sa môžu ohnúť a zlomiť alebo spôsobiť stratu kontroly a poranenia.

**2.3 Ďalšie bezpečnostné upozornenia**

- ▶ Výrobok a príslušenstvo používajte len v technicky bezchybnom stave.
- ▶ Nikdy nevykonávajte úpravy alebo zmeny na výrobku alebo príslušenstvom.
- ▶ Nebezpečenstvo poranenia padajúcimi nástrojmi a/alebo príslušenstvom. Pred začatím práce skontrolujte, či sú akumulátor a namontované príslušenstvo bezpečne upevnené.
- ▶ Vetracie štrbiny udržiavajte vždy voľné. Nebezpečenstvo popálenia o zakryté vetracie štrbiny!
- ▶ Pri prerážacích prácach zaistite oblasť prác aj na protifaľej strane. Vybúrané časti môžu vypadnúť a/alebo spadnúť a poraniť iné osoby.
- ▶ Výrobok vždy pevne držte obidvomi rukami za určené rukoväti. Rukoväti udržiavajte suché a čisté.
- ▶ Pri používaní výrobku vždy udržiavajte stabilný postoj. Pred začatím práce sa uistite, že máte rovnováhu a kontrolu.
- ▶ Zabráňte kontaktu s rotujúcimi časťami – nebezpečenstvo poranenia!
- ▶ Pri opracovaní môže odskakovať materiál. Odskočený materiál môže poškodiť telo a zrak. Počas používania výrobku noste okuliare, ochrannú prilbu a chrániče sluchu. Ak nepoužívate odsávanie prachu, noste tiež ľahkú ochranu dýchacích ciest.
- ▶ Pri výmene nástroja noste ochranné rukavice. Dotyk pracovného nástroja môže viesť k rezným poraneniám a k vzniku popálenín.
- ▶ Prach vznikajúci pri brúsení, šmirgľovaní, rezaní a vrtaní môže obsahovať nebezpečné chemikálie. Niekoľko príkladov: olovo alebo farby na báze olova; tehly, betón alebo iné murivom, prírodný kameň a iné výrobky s obsahom silikátov; určité druhy dreva, ako je dub, buk a chemicky ošetrované drevo; azbest alebo materiály s obsahom azbestu. Stanovte expozíciu používateľa a osôb v blízkosti na základe tried nebezpečnosti materiálov, s ktorými sa pracuje. Vykonajte potrebné opatrenia na udržanie expozície na bezpečnej úrovni, napríklad: použitím systému na zachytávanie prachu alebo nosením vhodnej ochrany dýchacích ciest. K všeobecným opatreniam na zníženie expozície patrí:
  - ▶ práca v dobre vetranom prostredí,
  - ▶ vyvarovanie sa dlhšieho kontaktu s prachom,
  - ▶ odvádzanie prachu od tváre a tela,
  - ▶ nosenie ochranného odevu a umývanie exponovaných oblastí vodou a mydlom.
- ▶ Presvedčite sa, že bočná rukoväť je správne namontovaná a riadne upevnená. Uistite sa, že upínací pás sa na výrobku nachádza v určenej drážke.
- ▶ Robte si časté prestávky a cvičenia na lepšie prekrvenie prstov. Pri dlhšej práci sa môžu v dôsledku vibrácií vyskytnúť poruchy ciev alebo nervového systému na prstoch, rukách alebo zápästiach.

**Elektrická bezpečnosť**

- ▶ Pred začiatkom prác skontrolujte pracovisko ohľadne skrytých elektrických vedení, plynových a vodovodných potrubí. Vonkajšie kovové časti výrobku môžu spôsobiť úraz elektrickým prúdom alebo výbuch v prípade náhodného poškodenia elektrického a plynového vedenia alebo vodovodného potrubia.





## Starostlivé zaobchádzanie a používanie elektrického náradia

- ▶ Ak sa obrobok zablokuje, okamžite vypnite elektrické náradie. Výrobok môže vybočiť.
- ▶ Výrobok zapnite až vtedy, keď je v pracovnej polohe.
- ▶ Pri sekani do stropu, steny a podlahy dbajte na bezpečný a stabilný postoj. Pri náhlom prerazení môžete stratiť rovnováhu!
- ▶ Pri prerážacích prácach zaistite oblasť prác aj na protifaľhej strane. Vybúrané časti môžu vypadnúť a/alebo spadnúť a poraniť iné osoby.
- ▶ Skôr, než výrobok odložíte, počkajte, kým sa celkom zastaví.
- ▶ Nepracujte na rebríku.

## 2.4 Starostlivé zaobchádzanie s akumulátormi a ich používanie

- ▶ **Dodržiavajte nasledujúce bezpečnostné opatrenia na bezpečné zaobchádzanie s lítiovo-iónovými batériami a ich bezpečné používanie.** Nedodržanie uvedenéno môže viesť k podráždeniu kože, ťažkým korozívnym poraneniam, popáleninám, požiaru a/alebo výbuchu.
- ▶ Akumulátory používajte len v technicky bezchybnom stave.
- ▶ Zaobchádzajte s akumulátormi starostlivo, aby nedošlo k ich poškodeniu alebo aby z nich nezačala vytekať tekutina, ktorá môže vážne poškodiť zdravie!
- ▶ Akumulátory sa v žiadnom prípade nesmú meniť, ani sa nesmie inak s nimi manipulovať!
- ▶ Akumulátory sa nesmú rozoberať, stláčať, zahrievať nad 80 °C (176 °F) alebo spaľovať.
- ▶ Nepoužívajte alebo nenabíjajte akumulátory, ktoré boli vystavené nárazu alebo sú inak poškodené. Akumulátory pravidelne kontrolujte, či nemajú známky poškodenia.
- ▶ Nikdy nepoužívajte recyklované alebo opravované akumulátory.
- ▶ Akumulátor alebo akumulátorové elektrické náradie nikdy nepoužívajte ako kladivo.
- ▶ Akumulátory nikdy nevystavujte priamemu slnečnému žiareniu, vyšším teplotám, iskreniu alebo otvorenému ohňu. Môže to viesť k výbuchom.
- ▶ Nedotýkajte sa pólov akumulátora prstami, nástrojmi, ozdobami alebo inými elektricky vodivými predmetmi. Môže to viesť k poškodeniu akumulátora, ako aj vecným škodám a poraneniam.
- ▶ Chráňte akumulátory pred dažďom, vlhkom a kvapalinami. Vniknutá vlhkosť môže spôsobiť skraty, úraz elektrickým prúdom, popáleniny, požiar a výbuch.
- ▶ Používajte len nabíjačky a elektrické náradie určené na tento typ akumulátora. Rešpektujte pritom údaje v príslušných návodoch na použitie.
- ▶ Akumulátor neskladujte alebo nepoužívajte v prostredí s nebezpečenstvom výbuchu.
- ▶ Pokiaľ je akumulátor príliš horúci na dotyk, môže byť poškodený. Akumulátor umiestnite na viditeľné, nehorľavé miesto s dostatočnou vzdialenosťou od horľavých materiálov. Nechajte akumulátor vychladnúť. Pokiaľ je akumulátor po hodine stále príliš horúci na dotyk, potom je chybný. Obráťte sa na servis firmy **Hilti** alebo si prečítajte dokument „Pokyny na bezpečné zaobchádzanie s lítiovo-iónovými akumulátormi **Hilti** a ich bezpečné používanie“.

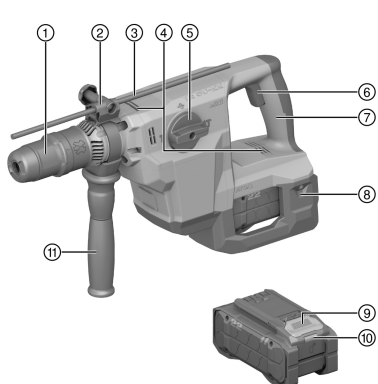


Dodržiavajte špeciálne smernice platné pre prepravu, skladovanie a používanie lítiovo-iónových akumulátorov.

Prečítajte si pokyny týkajúce sa bezpečnosti a používania lítiovo-iónových akumulátorov **Hilti**, ktoré nájdete naskenovaním QR kódu na konci tohto návodu na použitie.



#### 3.1 Prehľad výrobku



- ① Upínanie nástrojov
- ② Hĺbkový doraz – nastavenie (príslušenstvo)
- ③ Hĺbkový doraz (príslušenstvo)
- ④ Vetracie štrbiny
- ⑤ Volič funkcií
- ⑥ Ovládací spínač
- ⑦ Rukoväť
- ⑧ Akumulátor
- ⑨ Tlačidlo na odistenie akumulátora
- ⑩ Indikácia stavu akumulátora
- ⑪ Bočná rukoväť

#### 3.2 Používanie v súlade s určeným účelom

Opísaný výrobok je vŕtacie kladivo SDS-Max, prevádzkované s napájaním z akumulátora, s pneumatickým príklepom. Je určené na vŕtanie do betónu, muríva, dreva a kovu. Výrobok možno zároveň používať na ľahšie až stredne ťažké sekacie práce do muríva a na úpravy betónu.

- Pre tento výrobok používajte len lítiovo-iónové akumulátory **Hilti** Nuron typového radu B 22. Pre optimálny výkon odporúča **Hilti** pre tento výrobok akumulátory uvedené v tabuľke na konci tohto návodu na obsluhu.
- Pre tieto akumulátory používajte iba akumulátory **Hilti** typových radov uvedených na konci tohto návodu na obsluhu.

#### 3.3 Rozsah dodávky

Vŕtacie kladivo SDS-Max, bočná rukoväť, tuk, handra na čistenie, návod na obsluhu.

Ďalšie systémové výrobky, ktoré sú schválené pre váš výrobok, nájdete vo svojom **Hilti Store** alebo na stránke: [www.hilti.group](http://www.hilti.group)

#### 3.4 Active Vibration Reduction

Výrobok je vybavený systémom Active Vibration Reduction (AVR), ktorý citeľne redukuje vibrácie.

#### 3.5 ATC

Výrobok je vybavený rýchlym vypínaním ATC (Active Torque Control).

Ak sa vkladací nástroj zablokuje alebo zasekne, výrobok sa náhle nekontrolovateľne otočí do opačného smeru. ATC tento náhly rotačný pohyb výrobku rozpozná a okamžite ho vypne.



Kvôli správne fungovaniu musí byť výrobok možné otočiť.

Po rýchlym vypnutí výrobok vypnite a znova zapnite.

#### 3.6 Indikácie lítiovo-iónového akumulátora

Lítiovo-iónové akumulátory **Hilti** Nuron môžu zobrazovať stav nabitia, hlásenia chýb a stav akumulátora.

##### 3.6.1 Zobrazenia stavu nabitia a hlásení chýb



#### VAROVANIE

#### Nebezpečenstvo poranenia pádom akumulátora!

- Po vložení akumulátora sa po stlačení odisťovacieho tlačidla uistite, či akumulátor opäť správne zapadol do používaného výrobku.



Na zobrazenie jedného z nasledujúcich indikátorov krátko stlačte odisťovacie tlačidlo akumulátora. Stav nabitia a možné poruchy sa zobrazujú aj nepretržite, pokiaľ je pripojený výrobok zapnutý.

Stav	Význam
Štyri (4) LED svietia nepretržite nazeleno	Stav nabitia: 100 % až 71 %
Tri (3) LED svietia nepretržite nazeleno	Stav nabitia: 70 % až 51 %
Dve (2) LED svietia nepretržite nazeleno	Stav nabitia: 50 % až 26 %
Jedna (1) LED svieti nepretržite nazeleno	Stav nabitia: 25 % až 10 %
Jedna (1) LED pomaly bliká nazeleno	Stav nabitia: < 10 %
Jedna (1) LED rýchlo bliká nazeleno	Lítiovo-iónový akumulátor je úplne vybitý. Nabite akumulátor. Ak LED po skončení akumulátora akumulátor ešte stále rýchlo bliká, obráťte sa na servis <b>Hilti</b> .
Jedna (1) LED rýchlo bliká nažltlo	Lítiovo-iónový akumulátor a súvisiaci výrobok sú preťažené, príliš horúce, príliš studené alebo majú inú chybu. Uveďte výrobok a akumulátor na odporúčanú pracovnú teplotu a nepreťažujte výrobok pri jeho používaní. Ak hlásenie pretrváva, obráťte sa na servis <b>Hilti</b> .
Jedna (1) LED svieti nažltlo	Lítiovo-iónový akumulátor a súvisiaci výrobok nie sú kompatibilné. Obráťte sa na servis <b>Hilti</b> .
Jedna (1) LED rýchlo bliká načerveno	Lítiovo-iónový akumulátor je zablokovaný a nedá sa ďalej používať. Obráťte sa na servis <b>Hilti</b> .

### 3.6.2 Zobrazenia stavu akumulátora

Na preverenie stavu akumulátora stlačte a podržte odisťovacie tlačidlo dlhšie ako tri sekundy. Systém nerozpozná prípadnú poruchu akumulátora na základe nesprávneho zaobchádzania, ako napr. pád, vpichy, externé poškodenie teplom a pod.

Stav	Význam
Všetky LED svietia ako bežiacie svetlo a potom jedna (1) LED svieti nepretržite nazeleno.	Akumulátor sa môže naďalej používať.
Všetky LED svietia ako bežiacie svetlo a potom jedna (1) LED svieti nepretržite nažltlo.	Zisťovanie stavu akumulátora sa nedalo dokončiť. Postup zopakujte alebo sa obráťte na servis <b>Hilti</b> .
Všetky LED svietia ako bežiacie svetlo a potom jedna (1) LED svieti nepretržite načerveno.	Keď sa pripojený výrobok naďalej dá používať, zostávajúca kapacita je menej ako 50 %. Keď sa pripojený výrobok už nedá používať, akumulátoru sa končí životnosť a mal by sa vymeniť za nový. Obráťte sa na servis <b>Hilti</b> .

## 4 Technické údaje

### 4.1 Informácie o výrobku

Menovité napätie	21,6 V
Hmotnosť podľa EPTA-Procedure 01 bez akumulátora	5,5 kg
Energia jedného príklepu podľa štandardu EPTA 05	6 J
Rozsah vŕtania do betónu/muriva (vŕtanie s príklepom)	12 mm ... 32 mm
Teplota okolia počas prevádzky	-17 °C ... 60 °C
Teplota pri skladovaní	-20 °C ... 70 °C



## 4.2 Akumulátor

Prevádzkové napätie akumulátora	21,6 V
Hmotnosť akumulátora	Pozri na konci tohto návodu na obsluhu
Teplota okolia počas prevádzky	-17 °C ... 60 °C
Teplota pri skladovaní	-20 °C ... 40 °C
Teplota akumulátora na začiatku nabíjania	-10 °C ... 45 °C

## 4.3 Hodnoty hluku a vibrácií podľa EN 62841

Hodnoty akustického tlaku a vibrácií uvedené v tomto návode boli namerané podľa normovanej metódy merania a dajú sa využiť na vzájomné porovnávanie elektrického náradia. Sú vhodné aj na predbežné posúdenie expozícií.

Uvedené údaje reprezentujú hlavné spôsoby použitia elektrického náradia. Ak sa však elektrické náradie používa na iné účely, s odlišnými pracovnými nástrojmi alebo nemá zabezpečenú dostatočnú údržbu, údaje sa môžu odlišovať. Tým sa môže podstatne zvýšiť miera pôsobenia v priebehu celého pracovného času.

Pri presnom odhadovaní expozícií by sa mal zohľadniť aj čas, kedy bolo náradie buď vypnuté, alebo síce spustené, no v skutočnosti sa nepoužívalo. Tým sa môže podstatne znížiť miera pôsobenia v priebehu celého pracovného času.

Prijmite dodatočné bezpečnostné opatrenia na ochranu obsluhujúcej osoby pred pôsobením hluku a/alebo vibrácií, ako sú napríklad: údržba elektrického náradia a vkladacích nástrojov, udržiavanie správnej teploty rúk, organizácia pracovných procesov.

### Informácie o hlučnosti

Úroveň akustického výkonu ( $L_{WA}$ )	107 dB(A)
Hladina akustického tlaku ( $L_{pA}$ )	99 dB(A)
Neistota (hodnoty hluku) ( $L_{pA}$ a $L_{WA}$ )	3 dB(A)

### Celkové hodnoty vibrácií

Vrtanie do betónu s príklepom ( $a_{h, HD}$ )	B 22-170	8,6 m/s <sup>2</sup>
	B 22-255	8,3 m/s <sup>2</sup>
Sekanie ( $a_{h, Cheq}$ )	B 22-170	6,8 m/s <sup>2</sup>
	B 22-255	6,7 m/s <sup>2</sup>
Neistota (celkové hodnoty vibrácií)		1,5 m/s <sup>2</sup>

## 5 Príprava práce

### VAROVANIE

#### Nebezpečenstvo poranenia neúmyselným rozbehom!

- ▶ Pred vložením akumulátora sa uistite, že je príslušný výrobok vypnutý.
- ▶ Skôr než budete náradie nastavovať alebo meniť časti jeho príslušenstva, odstráňte akumulátor.

Dodržiňte bezpečnostné pokyny a varovania v tejto dokumentácii a na produkte.

### 5.1 Nabíjanie akumulátora

1. Pred začatím nabíjania si prečítajte návod na používanie nabíjačky.
2. Dbajte, aby kontakty akumulátora a nabíjačky boli čisté a suché.
3. Akumulátor nabíjajte schválenou nabíjačkou. → strana 216



## 5.2 Vloženie akumulátora

### VAROVANIE

#### Nebezpečenstvo poranenia skratom alebo pádom akumulátora!

- ▶ Pred vložením akumulátora zabezpečte, aby sa na kontaktoch akumulátora a na kontaktoch na výrobku nenachádzali cudzie telesá.
  - ▶ Zabezpečte, aby akumulátor vždy správne zapadol.
- 
1. Pred prvým uvedením do prevádzky akumulátor úplne nabite.
  2. Zasuňte akumulátor do výrobku tak, aby počuteľne zaskočil.
  3. Skontrolujte, či je akumulátor bezpečne vložený.

## 5.3 Odstránenie akumulátora

1. Stlačte odblokovacie tlačidlo akumulátora.
2. Vytiahnite akumulátor z výrobku.

## 5.4 Ochrana proti pádu

### VAROVANIE

#### Nebezpečenstvo poranenia v dôsledku padajúceho náradia a/alebo príslušenstva!

- ▶ Používajte iba prídružné lanko na náradie **Hilti**, ktoré je schválené pre váš výrobok.
  - ▶ Pred každým použitím skontrolujte upevňovací bod prídružného lanka na náradí, či nie je poškodený.
- 



Dodržiavajte národné smernice pre práce vo výške.

Ako ochranu proti pádu používajte pre tento výrobok výlučne prídružné lanko na náradie **Hilti** #2261971.

- ▶ Pripevnite prídružné lanko na výrobok pomocou slučky, ako je to znázornené na obrázku. Skontrolujte, či bezpečne drží.
  - ▶ Upevnite karabínu k nosnej konštrukcii. Skontrolujte bezpečné upevnenie karabíny.
- 



Dodržiavajte príslušný návod na obsluhu prídružného lanka na náradie **Hilti**.

## 5.5 Montáž bočnej rukoväti

1. Otáčaním rukoväti uvoľnite držiak (upínací pás) bočnej rukoväti.
2. Posuňte držiak (upínací pás) cez skľučovadlo spredu až do určenej drážky.
3. Nastavte bočnú rukoväť do želanej polohy.
4. Otáčaním rukoväti upnite držiak (upínací pás) bočnej rukoväti.

## 5.6 Montáž hĺbkového dorazu (voliteľný)

1. Otáčaním rukoväti uvoľnite držiak (upínací pás) bočnej rukoväti.
2. Otvorte skrutku na hĺbkovom doraze.
3. Hĺbkový doraz zasuňte spredu do určených 2 vodiacich otvorov.
4. Na nastavenie hĺbky vŕtania nastavte hĺbkový doraz na požadovanú hĺbku vŕtania.
5. Zatvorte skrutku na hĺbkovom doraze.
6. Otáčaním rukoväti upnite držiak (upínací pás) bočnej rukoväti.

## 5.7 Vkládanie/vyberanie vkladacieho nástroja

### POZOR

#### Nebezpečenstvo poranenia pracovným nástrojom! Pracovný nástroj môže byť horúci alebo môže mať ostré hrany.

- ▶ Pri výmene pracovného nástroja noste ochranné rukavice.
- 

1. Vsúvací koniec vkladacieho nástroja mierne namažte.



- Zasuňte vkladací nástroj až na doraz do upínania nástrojov a nechajte ho zaskočiť.
  - Výrobok je pripravený na činnosť.
- Potiahnite zaistenie nástroja až na doraz smerom dozadu a vkladací nástroj vyberte.



Používajte iba originálny tuk od firmy **Hilti**. Použitie nevhodného tuku môže zapríčiniť poškodenia výrobku.

## 6 Obsluha

Dodržujte bezpečnostné pokyny a varovania v tejto dokumentácii a na produkte.

### 6.1 Vrtanie s príklepom (vrtanie s funkciou kladiva)

- Nastavte prepínač voľby funkcií do polohy „Vrtanie s príklepom“ T.
- Nasaďte vrták na podklad.
- Stlačte ovládací spínač.
  - Výrobok sa rozbehne.

### 6.2 Nastavenie polohy sekáča



#### POZOR

**Nebezpečenstvo poranenia!** Strata kontroly nad smerom sekania.

- Nepracujte v polohe "Nastavenie polohy sekáča". Nastavte prepínač na voľbu funkcie na pozíciu "Sekanie" tak, aby sa zaistil.



Sekáč možno nastaviť do 24 rôznych polôh (v 15° krokoch). Táto funkcia umožňuje prácu s plochými a tvarovanými sekáčmi vždy v optimálnej polohe.

- Nastavte prepínač voľby funkcií do polohy "Nastavenie polohy sekáča" ->.
- Sekáč natočte do požadovanej polohy.
- Nastavte prepínač na voľbu funkcie do polohy "Sekanie" T tak, aby sa zaistil.
  - Výrobok je pripravený na činnosť.

### 6.3 Sekanie

- Nastavte prepínač voľby funkcií na pozíciu "sekanie" T.

## 7 Starostlivosť a údržba/oprava



#### VAROVANIE

**Nebezpečenstvo poranenia pri vloženom akumulátore !**

- Pred akoukoľvek údržbou a opravami vždy vyberte akumulátor!

#### Starostlivosť o výrobok

- Opatrne odstráňte pevne usadené nečistoty.
- Ak sú k dispozícii, vetracie štrbiny opatrne vyčistite suchou, mäkkou kefkou.
- Kryt vyčistite len mierne navlhčenou handrou. Nepoužívajte prostriedky na ošetrovanie obsahujúce silikón, pretože môžu poškodiť plastové časti.
- Na čistenie kontaktov na výrobku použite čistú, suchú handru.

#### Starostlivosť o lítiovo-iónové akumulátory

- Akumulátor nikdy nepoužívajte s upchatými vetracími štrbinami. Vetracie štrbiny opatrne vyčistite suchou, mäkkou kefkou.
- Vyvarujte sa zbytočného vystavovania akumulátora prachu alebo nečistotám. Akumulátor nikdy nevystavujte vysokej vlhkosti (napr. neponorte do vody alebo nenechajte stáť v daždi).

Ak sa akumulátor premočil, postupujte ako pri poškodenom akumulátore. Dajte ho do nehorľavej nádoby a obráťte sa na servis **Hilti**.



- Akumulátor udržiavajte čistý a zbavený cudzieho oleja a tuku. Nedovoľte, aby sa na akumulátore zbytočne nahromadil prach a nečistoty. Akumulátor vyčistite suchou, mäkkou kefkou alebo čistou, suchou handrou. Nepoužívajte prostriedky na ošetrovanie obsahujúce silikón, pretože môžu poškodiť plastové časti.  
Nedotýkajte sa kontaktov akumulátora a neodstraňujte z nich tuk aplikovaný z výroby.
- Kryt vyčistite len mierne navlhčenou handrou. Nepoužívajte prostriedky na ošetrovanie obsahujúce silikón, pretože môžu poškodiť plastové časti.

### Údržba a oprava

#### **VAROVANIE**

**Nebezpečenstvo zásahu elektrickým prúdom!** Neodborné opravy na elektrických častiach môžu viesť k závažným poraneniam a popáleninám.

- ▶ Opravy elektrických častí smie vykonávať iba školený elektromechanik.
- Pravidelne kontrolujte všetky viditeľné časti, či nie sú poškodené a ovládacie prvky, či správne fungujú.
- V prípade poškodenia a/alebo poruchy funkcie výrobok nepoužívajte. Výrobok nechajte neodkladne opraviť v servisnom stredisku **Hilti**.
- Po prácach spojených so starostlivosťou a udržiavaním výrobku pripevnite všetky ochranné zariadenia a skontrolujte ich bezchybné fungovanie.



Na bezpečnú prevádzku používajte len originálne náhradné súčiastky, spotrebné materiály a príslušenstvo. Firmou **Hilti** schválené náhradné súčiastky, spotrebné materiály a príslušenstvo pre váš výrobok nájdete vo vašom **Hilti Store** alebo na stránke: [www.hilti.group](http://www.hilti.group)

## 8 Preprava a skladovanie

### Preprava akumulátorového náradia a akumulátorov

#### **POZOR**

**Neúmyselné spustenie pri preprave !**

- ▶ Produkty vždy prepravujte bez vložených akumulátorov!
- ▶ Vyberte akumulátor/akumulátory.
- ▶ Akumulátory nikdy neprepravujte voľne položené. Počas prepravy by sa mali akumulátory chrániť nadmerným nárazom a vibráciám a izolovať od vodivých materiálov alebo iných akumulátorov, aby neprišli do styku s opačným pólom batérie a nedošlo ku skratu. **Dodržiavajte miestne prepravné predpisy pre akumulátory.**
- ▶ Akumulátory sa nesmú posielat' poštou. Ak chcete zaslať nepoškodené akumulátory, obráťte sa na kuriérsku službu.
- ▶ Výrobok a akumulátory skontrolujte pred každým použitím, ako aj pred a po dlhšej preprave, či nie sú poškodené.

### Skladovanie akumulátorového náradia a akumulátorov

#### **VAROVANIE**

**Náhodné poškodenie spôsobené chybnými alebo vytekajúcimi akumulátormi !**

- ▶ Produkty vždy skladujte bez vložených akumulátorov!
- ▶ Výrobok skladujte v chlade a suchu. Dodržiavajte medzné hodnoty teploty, ktoré sú uvedené v technických údajoch.
- ▶ Neuschovávajte akumulátory na nabíjačke. Po nabíjaní akumulátor vždy vyberte z nabíjačky.
- ▶ Akumulátory nikdy neskladujte na slnku, na vykurovacom telese alebo za oknami.
- ▶ Výrobok a akumulátory skladujte mimo dosahu detí a nepovolaných osôb.
- ▶ Výrobok a akumulátory skontrolujte pred každým použitím, ako aj pred a po dlhšom skladovaní, či nie sú poškodené.

## 9 Pomoc v prípade porúch

Pri všetkých poruchách venujte pozornosť indikácii stavu akumulátora. Pozri kapitolu **Indikátory lítiového akumulátora**.

Pri výskyte takých porúch, ktoré nie sú uvedené v tejto tabuľke, alebo ktoré nedokážete odstrániť sami, sa obráťte na náš servis **Hilti**.



Porucha	Možná príčina	Riešenie
Žiadny príklep.	Výrobok je príliš studený.	<ul style="list-style-type: none"> <li>► Postavte výrobok na podklad a nechajte ho spustený na voľnobežných otáčkach. Ak je to potrebné, opakujte postup do vtedy, kým nebude príklepový mechanizmus pracovať.</li> </ul>
Akumulátor sa vybíja rýchlejšie ako zvyčajne.	Stav akumulátora nie je optimálny.	<ul style="list-style-type: none"> <li>► Skontrolujte stav akumulátora. Kapitola "Indikácie lítiovo-iónového akumulátora" → strana 216.</li> </ul>
Akumulátor nezapadne s počutelným cvaknutím.	Zaskakovací výčnelok na akumulátore je znečistený.	<ul style="list-style-type: none"> <li>► Očistite zaskakovacie výčnelky a znovu vložte akumulátor.</li> </ul>
LED dódy na akumulátore nič nesignalizujú.	Akumulátor je chybný.	<ul style="list-style-type: none"> <li>► Obráťte sa na servis <b>Hilti</b>.</li> </ul>
Vreteno náradia sa netočí.	<p>Bola prekročená prípustná prevádzková teplota elektroniky výrobku.</p> <p>Akumulátor nie je úplne zasunutý.</p>	<p>Indikácia zap./vyp. bliká.</p> <ul style="list-style-type: none"> <li>► Výrobok nechajte vychladnúť.</li> <li>► Akumulátor zasuňte tak, aby bolo počuť zacvaknutie.</li> </ul>
Výrobok sa automaticky vypne.	Ochrana proti preťaženiu aktívna.	<p>Indikácia zap./vyp. bliká.</p> <ul style="list-style-type: none"> <li>► Uvoľnite ovládací spínač. Výrobok nechajte vychladnúť. Opäť aktivujte ovládací spínač. Obmedzte zaťaženie náradia.</li> </ul>
Výrobok sa pri zablokovaní vrtáka vypne.	Aktivovala sa elektronická ochrana, aby sa zabránilo ďalšiemu zablokovaníu.	<ul style="list-style-type: none"> <li>► Uvoľnite vrták.</li> </ul>
Príliš veľké vytváranie tepla vo výrobku alebo v akumulátore.	Elektrická porucha.	<ul style="list-style-type: none"> <li>► Výrobok okamžite vypnite. Vyberte akumulátor a prezrite ho. Nechajte ho vychladnúť. Kontaktujte servis firmy <b>Hilti</b>.</li> </ul>
	Výrobok bol preťažený (hranica používania bola prekročená).	<ul style="list-style-type: none"> <li>► Zvoľte výrobok vhodný pre dané použitie.</li> </ul>
LED dódy na akumulátore nič nesignalizujú.	Akumulátor je chybný.	<ul style="list-style-type: none"> <li>► Obráťte sa na servis <b>Hilti</b>.</li> </ul>
Výrobok nedosahuje plný výkon.	Vypínač nie je dostatočne stlačený.	<ul style="list-style-type: none"> <li>► Stlačte vypínač až na doraz.</li> </ul>
Vrták sa neotáča.	Prepínač voľby funkcií nezaskočil alebo je v polohe "Sekanie" <b>T</b> alebo v polohe "Nastavenie polohy sekáča" <b>↔</b> .	<ul style="list-style-type: none"> <li>► V zastavenom stave prepnite prepínač výberu funkcií do polohy "Vrtanie s príklepom" <b>IT</b>.</li> </ul>
Nástroj sa nedá uvoľniť zo zaistovacieho mechanizmu.	Upínanie nástrojov nebolo stiahnuté úplne dozadu.	<ul style="list-style-type: none"> <li>► Potiahnite zaistovanie nástrojov až na doraz smerom dozadu a vyberte nástroj.</li> </ul>
	Postrannú rukoväť nie je správne namontovaná.	<ul style="list-style-type: none"> <li>► Postrannú rukoväť povoľte a namontujte správne, aby upínacia páska a postranná rukoväť zapadli do priehlbiny.</li> </ul>
Výrobok sa nerozbehne.	Elektronické blokovanie rozbehu sa aktivovalo po prerušení napojenia elektrického prúdu.	<ul style="list-style-type: none"> <li>► Výrobok vypnite a opäť zapnite.</li> </ul>





## 10 Likvidácia

### VÁROVANIE

**Nebezpečenstvo poranenia pri nesprávnej likvidácii!** Ohrozenie zdravia spôsobené unikajúcimi plynmi alebo kvapalinami.

- ▶ Poškodené akumulátory neposielajte!
- ▶ Pripojky zakryte nevodivým materiálom, aby ste zabránili skratom.
- ▶ Akumulátory likvidujte tak, aby sa nedostali do rúk detí.
- ▶ Akumulátor odovzdajte vo vašom **Hilti Store** alebo sa obráťte na príslušnú prevádzku na likvidáciu odpadu.

Výrobky značky **Hilti** sú z veľkej časti vyrobené z recyklovateľných materiálov. Predpokladom na opakované využitie recyklovateľných materiálov je ich správne separovanie. V mnohých krajinách firma **Hilti** odoberie vaše staré zariadenie na recykláciu. Informujte sa v zákazníckom servise **Hilti** alebo u svojho obchodného poradcu.



- ▶ Elektrické prístroje, elektronické zariadenia a akumulátory nedávajte do domáceho odpadu!

## 11 Záruka výrobcu

- ▶ Ak máte akékoľvek otázky týkajúce sa záručných podmienok, obráťte sa, prosím, na vášho lokálneho partnera spoločnosti **Hilti**.

## 12 Ďalšie informácie

Ďalšie informácie o obsluhu, technológii, životnom prostredí a recyklácii nájdete na nasledujúcom odkaze: [qr.hilti.com/manual/?id=2373841&id=2373843](https://qr.hilti.com/manual/?id=2373841&id=2373843)

Tento odkaz nájdete aj na konci návodu na obsluhu ako QR kód.

# Eredeti használati utasítás

## 1 A használati utasításra vonatkozó adatok

### 1.1 A használati utasításhoz

- Üzembe helyezés előtt feltétlenül olvassa el a használati utasítást. Ez a biztonságos munkavégzés és a hibamentes kezelés előfeltétele.
- Vegye figyelembe a használati utasításban és a terméken található biztonsági utasításokat és figyelmeztetéseket.
- Ezt a használati utasítást mindig tárolja a termék közelében, és a terméket csak ezzel a használati utasítással együtt adja tovább harmadik személynek.

### 1.2 Jelmagyarázat

#### 1.2.1 Figyelmeztetések

A figyelmeztetések a termék használata során előforduló veszélyekre hívják fel a figyelmet. A következő figyelmeztetéseket használjuk:

### VESZÉLY

#### VESZÉLY!

- ▶ Súlyos testi sérüléshez vagy halálhoz vezető közvetlen veszély esetén.

### FIGYELMEZTETÉS

#### FIGYELMEZTETÉS!

- ▶ Ezzel a szóval hívjuk fel a figyelmet egy olyan lehetséges veszélyre, amely súlyos személyi sérüléshez vagy halálhoz vezethet.



**VIGYÁZAT**

**VIGYÁZAT !**

- ▶ Ezzel a szóval hívjuk fel a figyelmet egy lehetséges veszélyhelyzetre, amely személyi sérüléshez vagy anyagi kárhoz vezethet.

**1.2.2 Szimbólumok a használati utasításban**

A jelen használati utasítás a következő szimbólumokat használja:

	Tartsa be a használati utasítást
	Alkalmazási útmutatók és más hasznos tudnivalók
	Újrahasznosítható anyagokkal való bánásmód
	Az elektromos gépeket és akkukat ne dobja a háztartási szeméttbe
	<b>Hilti</b> lítium-ion akku
	<b>Hilti</b> töltőkészülék

**1.2.3 Az ábrákon használt szimbólumok**

Az ábrákon a következő szimbólumokat használjuk:

	Ezek a számok a jelen használati utasítás elején található ábrákra vonatkoznak.
	Az ábrák számozása a fontos munkalépésekre vagy fontos részegységekre utal. A szövegben ezeket a munkalépéseket vagy részegységeket megfelelő számokkal emelik ki, pl. <b>(3)</b> .
	Az <b>áttekintő</b> ábrában használt pozíciószámok a <b>termék áttekintésére szolgáló</b> szakasz jelmagyarázatában lévő számokra utalnak.
	Ez a jel hívja fel a figyelmét arra, hogy a termék használata során különös odafigyeléssel kell eljárnia.

**1.3 Termékhez kötődő szimbólumok**

**1.3.1 Általános szimbólumok**

A termékhez kötődő szimbólumok.

	A termék NFC technológiás, iOS és Android platformokkal kompatibilis adatátvitelhez használható.
	Lítium-ion akku
	Az akkut soha ne használja ütoszerszámként.
	Ügyeljen arra, hogy ne ejtse le az akkut. Ne használjon olyan akkut, amelyet ütés ért vagy egyéb módon sérült.

**1.3.2 Védőfelszerelések használatára felszólító jelek**

A figyelemfelhívó jelek kötelezően elvégzendő eljárásokra hívják fel a figyelmet.

	Fúrás ütés nélkül
	Ütvefúrás (kalapácsfúrás)
	Vésés
	Véső pozicionálása
	Átmérő



n <sub>0</sub>	Névleges üresjáratú fordulatszám
/min	Fordulat percenként
---	Egyenáram

#### 1.4 Termékinformációk

A termékeket kizárólag szakember általi használatra szánták és a gépet csak engedéllyel rendelkező, szakképzett személy használhatja, javíthatja. Ezt a személyt minden lehetséges kockázati tényezőről tájékoztatni kell. A termék és tartozékai könnyen veszélyt okozhatnak, ha nem képzett személy dolgozik velük, vagy nem rendeltetésszerűen használják őket.

A típusjelölés és a sorozatszám a típus táblán található.

- ▶ Jegyezze fel a sorozatszámot a következő táblázatba. Amennyiben kérdéssel fordul a képviselőnkhez vagy a szervizhez, szüksége lesz ezekre a termékadatokra.

##### Termékadatok

Akkumulátoros fúrókalapács SDS-Max	TE 50-22
Generáció	03
Sorozatszám	

#### 1.5 Megfelelőségi nyilatkozat

A gyártó kizárólagos felelőssége tudatában kijelenti, hogy ez a termék megfelel az érvényben lévő törvényeknek és szabványoknak. A megfelelőségi nyilatkozat másolatát a dokumentáció végén találja.

A műszaki dokumentáció helye:

Hilti Entwicklungsgesellschaft mbH | Zulassung Geräte | Hiltistraße 6 | 86916 Kaufering, DE

## 2 Biztonság

### 2.1 Általános biztonsági tudnivalók az elektromos kéziszerszámokhoz

**FIGYELMEZTETÉS** Olvasson el minden biztonsági tudnivalót és utasítást, illusztrált anyagot és műszaki adatot, amelyet ehhez az elektromos kéziszerszámhoz mellékeltek. Az alábbi biztonsági tudnivalók és utasítások betartásának elmulasztása áramütéshez, tűzhez és/vagy súlyos testi sérüléshez vezethet.

**Őrizzen meg minden biztonsági tudnivalót és utasítást a jövőbeni használathoz.**

A biztonsági utasításokban használt „elektromos kéziszerszám” fogalom hálózatról üzemelő elektromos kéziszerszámokra (tápkábelrel együtt értve) és akkumulátoros elektromos kéziszerszámokra (tápkábel nélkül) vonatkozik.

#### Munkahelyi biztonság

- ▶ **Tartsa tisztán a munkahelyét és jól világítsa meg.** Rendetlen munkahelyek és megvilágítatlan munkaterületek balesetekhez vezethetnek.
- ▶ **Ne dolgozzon az elektromos kéziszerszámmal olyan robbanásveszélyes környezetben, ahol éghető folyadékok, gázok vagy porok vannak.** Az elektromos kéziszerszámok szikrákat bocsáthatnak ki, amelyek meggyújthatják a port vagy a gyúlékony gőzöket.
- ▶ **Tartsa távol a gyerekeket és az idegen személyeket a munkahelytől, ha az elektromos kéziszerszámot használja.** Ha elvonják a figyelmét a munkáról, könnyen elvesztheti az uralmát a berendezés felett.

#### Elektromos biztonsági előírások

- ▶ **Az elektromos kéziszerszám csatlakozódugójának illeszkednie kell a dugaszolóaljzatba. A csatlakozódugót semmilyen módon sem szabad megváltoztatni. Védőföldeléssel ellátott elektromos kéziszerszámokhoz ne használjon csatlakozóadaptert.** Az eredeti csatlakozódugó és a hozzá illeszkedő csatlakozóaljzat csökkenti az áramütés kockázatát.
- ▶ **Ne érjen hozzá földelt felületekhez, például csövekhez, fűtőtestekhez, tűzhelyekhez és hűtőszekrényekhez.** Az áramütés veszélye megnövekszik, ha a teste le van földelve.
- ▶ **Tartsa távol az elektromos kéziszerszámokat az esőtől és a nedvesség hatásaitól.** Ha víz hatol be az elektromos kéziszerszámba, az növeli az áramütés kockázatát.



- ▶ **Ne használja a csatlakozókábelt a rendeltetésétől eltérő célokra, vagyis az elektromos kéziszerszámot soha ne hordozza vagy akassza fel a kábelnél fogva, és soha ne húzza ki a hálózati csatlakozódugót a kábelnél fogva. Tartsa távol a csatlakozókábelt hőforrásoktól, olajtól, éles élektől és sarkaktól, mozgó alkatrészekről.** A sérült vagy összetekert csatlakozókábel növeli az áramütés kockázatát.
- ▶ **Ha az elektromos kéziszerszámmal szabadban dolgozik, akkor csak a szabadban való használatra engedélyezett hosszabbítókábelt használjon.** A kűlterre is alkalmas hosszabbítókábel használata csökkenti az áramütés kockázatát.
- ▶ **Használjon hibaáram-védőkapcsolót, ha az elektromos kéziszerszám nedves környezetben történő üzemeltetése nem kerülhető el.** A hibaáram-védőkapcsoló használata csökkenti az áramütés kockázatát.

#### Személyi biztonsági előírások

- ▶ **Munka közben mindig figyeljen, ügyeljen arra, amit csinál, és meggondoltan dolgozzon az elektromos kéziszerszámmal. Ne használja az elektromos kéziszerszámot, ha fáradt, illetve ha kábítószert, alkoholt vagy gyógyszer hatása alatt áll.** Az elektromos kéziszerszámmal végzett munka közben már egy pillanatnyi figyelmetlenség is komoly sérülésekhez vezethet.
- ▶ **Viseljen személyi védőfelszerelést, és mindig viseljen védőszemüveget.** Az elektromos kéziszerszám alkalmazásának megfelelő személyi védőfelszerelések, úgymint porvédő álarc, csúszásbiztos védőcipő, védősapka és fülvédő használata csökkenti a személyi sérülések kockázatát.
- ▶ **Kerülje az elektromos kéziszerszám akaratlan üzembe helyezését. Mielőtt az elektromos kéziszerszámot az elektromos hálózatra és/vagy az akkumulátorra csatlakoztatja, vagy felveszi, ill. szállítja, győződjön meg arról, hogy a gép ki van kapcsolva.** Ha az elektromos kéziszerszám felemelése közben az újját a kapcsolón tartja, vagy ha a gépet bekapcsolt állapotban csatlakoztatja az áramforráshoz, az balesethez vezethet.
- ▶ **Az elektromos kéziszerszám bekapcsolása előtt feltétlenül távolítsa el a beállító szerszámokat vagy csavarkulcsokat.** Az elektromos kéziszerszám forgó részeiben felejtett beállító szerszám vagy csavarkulcs sérüléseket okozhat.
- ▶ **Kerülje el a normálistól eltérő testtartást. Ügyeljen arra, hogy mindig biztosan álljon és megtartsa az egyensúlyát.** Így az elektromos kéziszerszám felett váratlan helyzetekben is jobban tud uralkodni.
- ▶ **Viseljen megfelelő munkaruhát. Ne viseljen bő ruhát vagy ékszereket. Tartsa távol a haját, a ruháját és a kesztyűjét a mozgó részekről.** A bő ruhát, az ékszereket és a hosszú hajat a mozgó alkatrészek magukkal ránthatják.
- ▶ **Ha az elektromos kéziszerszámra fel lehet szerelni a por elszívásához és összegyűjtéséhez szükséges berendezéseket, ellenőrizze, hogy azok megfelelő módon hozzá vannak kapcsolva a szerszámmal, és rendeltetésüknek megfelelően működnek.** Porelszívó egység használata csökkenti a munka során keletkező por veszélyes hatását.
- ▶ **Ne ringassa magát hamis biztonságérzetbe, és ne hagyja figyelmen kívül az elektromos kéziszerszám biztonsági előírásait, akkor sem, ha az elektromos kéziszerszámot hosszú ideje használja, és ezáltal jól ismeri.** A figyelmen kívül hagyás a másodperc tört része alatt súlyos sérülésekhez vezethet.

#### Az elektromos kéziszerszám használata és kezelése

- ▶ **Ne terhelje túl a gépet. Munkájához csak az arra szolgáló elektromos kéziszerszámot használja.** A megfelelő elektromos kéziszerszámmal a megadott teljesítménytartományon belül jobban és biztonságosabban lehet dolgozni.
- ▶ **Ne használjon olyan elektromos kéziszerszámot, amelynek a kapcsolója elromlott.** Egy olyan elektromos kéziszerszám, amelyet nem lehet sem be-, sem kikapcsolni, veszélyes, és meg kell javíttatni.
- ▶ **A gép beállítása, a tartozékok cseréje vagy a gép lehelyezése előtt húzza ki a csatlakozódugót a csatlakozójalzból és/vagy vegye ki a kivehető akkut a gépből.** Ez az elővigyázatossági intézkedés meggátolja a gép szándékolatlan üzembe helyezését.
- ▶ **A használaton kívüli elektromos kéziszerszámokat olyan helyen tárolja, ahol azokhoz gyerekek nem férhetnek hozzá. Ne hagyja, hogy olyan személyek használják az elektromos kéziszerszámot, akik nem ismerik a szerszámot, vagy nem olvasták el ezt az útmutatót.** Az elektromos kéziszerszámok veszélyesek, ha azokat gyakorlatlan személyek használják.
- ▶ **Mindig gondosan tartsa karban az elektromos kéziszerszámot és a tartozékokat. Ellenőrizze, hogy a mozgó alkatrészek kifogástalanul működnek-e, nincsenek-e beszorulva, és nincsenek-e eltörve vagy megrongálódva olyan alkatrészek, amelyek hátrányosan befolyásolhatják az elektromos kéziszerszám működését. Használat előtt javíttassa meg a gép megrongálódott alkatrészeit.** Sok balesetnek a rosszul karbantartott elektromos kéziszerszám az oka.
- ▶ **Tartsa tisztán és élesen a vágószerszámokat.** Az éles vágóélekkel rendelkező és gondosan ápolat vágószerszámok ritkábban élkelődnek be, és azokat könnyebben lehet vezetni és irányítani.
- ▶ **Az elektromos kéziszerszámokat, tartozékokat, betétszerszámokat stb. a jelen utasítások figyelembevételével használja. Vegye figyelembe a munkafeltételeket és a kivitelezendő munka**



**sajátosságait.** Az elektromos kéziszerszám eredeti rendeltetésétől eltérő célokra való alkalmazása veszélyes helyzetekhez vezethet.

- ▶ **A markolatot és fogófelületeket tartsa száraz, tiszta, olaj- és zsírmentes állapotban.** A csúszós markolatok és fogófelületek nem teszik lehetővé az elektromos kéziszerszám biztonságos üzemeltetését és ellenőrzését az előre nem látható helyzetekben.

#### Akkumulátoros szerszám használata és kezelése

- ▶ **Az akkumulátort csak a gyártó által ajánlott töltőberendezésben töltsse fel.** Ha egy bizonyos akkumulátortípus feltöltésére szolgáló töltőberendezésben egy másik akkumulátort próbál feltölteni, tűz keletkezhet.
- ▶ **Az elektromos kéziszerszámokban csak az ahhoz tartozó akkumulátort használja.** Más akkumulátorok használata személyi sérüléseket és tüzet okozhat.
- ▶ **Tartsa távol a használaton kívüli akkumulátort irodai kapcsoktól, pénzérméktől, kulcsoktól, szögektől, csavaroktól és más kisméretű fémtárgyaktól, amelyek áthidalhatják az érintkezőket.** Az akkumulátor érintkezői közötti rövidzárlat égési sérüléseket vagy tüzet okozhat.
- ▶ **Hibás alkalmazás esetén az akkumulátorból folyadék léphet ki. Kerülje el az érintkezést a folyadékkal. Ha véletlenül mégis érintkezésbe került az akkumulátorfolyadékkal, azonnal öblítse le vízzel az érintett felületet. Ha a folyadék a szemébe jutott, keressen fel egy orvost.** A kilépő akkumulátorfolyadék irritációkat vagy égéses bőrsérüléseket okozhat.
- ▶ **Ne használjon sérült vagy módosított akkut.** A sérült vagy módosított akku előre nem látható módon viselkedhetnek és tüzet, robbanást vagy sérülésveszélyt okozhatnak.
- ▶ **Az akkut ne tegye ki tűz és magas hőmérséklet hatásának.** A tűz és a 130 °C (265 °F) feletti hőmérséklet robbanást okozhat.
- ▶ **Kövesse a töltésre vonatkozó összes utasítást, és az akkut vagy akkus szerszámot soha ne töltsse a használati utasításban megadott hőmérséklet-tartományon kívül.** A nem megfelelő vagy a megengedett hőmérséklet-tartományon kívül történő töltés az akku meghibásodásához és tűzveszélyhez vezethet.

#### Szerviz

- ▶ **Az elektromos kéziszerszámot csak szakképzett személyzet javíthatja, kizárólag eredeti pótalkatrészek felhasználásával.** Ez biztosítja, hogy az elektromos kéziszerszám biztonságos maradjon.
- ▶ **Soha ne javítsa a sérült akkut.** Az akku javítását csak a gyártó által felhatalmazott ügyfélszolgálatok végezhetik.

## 2.2 Biztonsági tudnivalók kalapácsolókhoz

#### Biztonsági tudnivalók minden munkához

- ▶ **Viseljen fülvédőt.** A zaj halláskárosodáshoz vezethet.
- ▶ **Használja a géppel együtt szállított kiegészítő fogantyút.** A gép feletti ellenőrzés elvesztése sérülést okozhat.
- ▶ **A gépet mindig a fogantyú szigetelt felületénél fogja meg, ha olyan munkát végez, amelynek során a betétszám rejtett elektromos vezetékkel találkozhat.** Ha a gép elektromos feszültséget vezet a vezetékhez ér, akkor a gép fémrészei feszültség alá kerülhetnek és ez elektromos áramütéshez vezethet.

#### Biztonsági tudnivalók hosszú fúrószár használata esetén

- ▶ **Mindig alacsony fordulatszámon kezdjen fúrni, a fúrószár pedig legyen érintkezésben a munkadarabbal.** Ha a fúrószár magasabb fordulatszámon nem érintkezik a munkadarabbal, hanem szabadon forog, akkor enyhén elhajolhat, és balesetet okozhat.
- ▶ **A gépet csak a fúrószárhoz képest hosszanti irányban nyomja a munkadarabhoz, de soha ne túlzott mértékben.** A fúrószár meghajolhat, ami a fúrószár töréséhez vagy a szerszám feletti felületek elvesztéséhez vezethet, és sérülést okozhat.

## 2.3 Kiegészítő biztonsági tudnivalók

- ▶ A terméket és tartozékok csak kifogástalan műszaki állapotban használja.
- ▶ Soha ne végezzen módosításokat vagy változtatásokat a terméken vagy a tartozékokon.
- ▶ Sérülésveszély a leeső szerszámok és/vagy tartozékok miatt. A munkavégzés megkezdése előtt ellenőrizze, hogy az akkumulátor és a tartozék biztonságosan rögzítve vannak-e.
- ▶ Mindig tartsa szabadon a szellőzőnyílásokat. Égési sérülés veszélye az eltakart szellőzőnyílások miatt!
- ▶ Áttérési munkáknál biztosítsa a munkavégzés helyszínével szemközti területet. A letéredező darabok ki- és/vagy leeshetnek, és személyi sérüléseket okozhatnak.
- ▶ A terméket mindig két kézzel fogja az erre szolgáló markolatoknál. A markolatot tartsa mindig szárazon és tisztán.



- ▶ Mindig stabil pozíciót vegyen fel a termék használatakor. A munka megkezdése előtt bizonyosodjon meg arról, hogy meg tudja tartani egyensúlyát és a termék fölötti irányítást.
- ▶ Kerülje a forgó részekkel való érintkezést – sérülésveszély!
- ▶ A megmunkálás következtében az anyagról szilánkok válhatnak le. A szilánkok a szem és egyéb testrészek sérüléseit okozhatják. A termék használata közben viseljen védőszemüveget, védősisakot és hallásvédőt. Ha nem alkalmaz porszívást, viseljen könnyű légzőmaszkot.
- ▶ A szerszámcseré során viseljen védőkesztyűt. A betétszerszám megérintése vágási és égési sérüléseket okozhat.
- ▶ A csiszolás, smirglizés, vágás és fúrás során keletkező por ártalmas vegyi anyagokat tartalmazhat. Néhány példa: ólom vagy ólombázisú festékek; téglá, beton és egyéb falazati termékek, természetes és egyéb szilikáttartalmú termékek; Bizonyos fafajták, például tölgy, bükk és vegyszerrel kezelt fa; Azbeszt vagy azbeszttartalmú anyagok. Határozza meg a gépkezelő és a környezetében tartózkodó személyek kitettséget azon anyagok veszélyességi osztálya révén, amelyeken munkát végeznek. Tegye meg a szükséges óvintézkedéseket az expozíció biztonságos szinten tartása érdekében, például: porgyűjtő rendszer használata vagy megfelelő légzésvédő viselése. A kitettség a következő általános intézkedésekkel csökkenthető:
  - ▶ Munkavégzés jól szellőző területen
  - ▶ Porral való hosszabb érintkezés elkerülése,
  - ▶ Vezesse el a port a testtől és a fejtől,
  - ▶ Viseljen védőruhát és a szennyeződésnek kitett területeket tisztítsa meg vízzel és szappannal.
- ▶ Győződjön meg arról, hogy az oldalsó markolat megfelelően van felszerelve és előírászerűen van rögzítve. Ügyeljen arra, hogy a szorítópánt a termék megfelelő vezetővívájában fekvődjön.
- ▶ Tartson gyakran szünetet és végezzen gyakorlatokat ujjainak jobb vérellátása érdekében. Hosszabb idejű munkavégzés esetén az erős rezgések zavart okozhatnak az ujjak, a kéz és a csukló véredényeiben vagy idegrendszerében.

### **Elektromos biztonsági előírások**

- ▶ A munka megkezdése előtt ellenőrizze a munkaterületet, hogy nincsenek-e rejtett elektromos vezetékek, ill. gáz- és vízcsovek. A termék külső részén található fém alkatrészek áramütést vagy robbanást okozhatnak, ha a termék használata közben megsért egy elektromos vezetéket, illetve gáz- vagy vízcsovet.

### **Az elektromos kéziszerszámok gondos kezelése és használata**

- ▶ Azonnal kapcsolja ki az elektromos kéziszerszámot, ha a szerszám blokkolt. A termék oldalra kitérhet.
- ▶ A terméket csak akkor kapcsolja be, ha azt munkapozícióba állította.
- ▶ Mennyezet, fal vagy padló vésésekor ügyeljen arra, hogy biztosan és szilárdan álljon. Egy hirtelen áttérső során könnyen elveszítheti egyensúlyát!
- ▶ Áttérsési munkáknál biztosítsa a munkavégzés helyszínével szemközti területet. A letéredező darabok ki- és/vagy leeshetnek, és személyi sérüléseket okozhatnak.
- ▶ Lehelyezés előtt várjon, míg a termék leáll.
- ▶ Ne dolgozzon létráról.

### **2.4 Akkumulátoros készülékek gondos használata és kezelése**

- ▶ **A Li-ion akkuk biztonságos kezelésére és használatára vegye figyelembe a következő biztonsági tudnivalókat.** Ezek figyelmen kívül hagyása bőrirritációt, súlyos korrozív sérülést, kémiai égési sérülést, tüzet és/vagy robbanást okozhat.
- ▶ Az akkut csak kifogástalan műszaki állapotban használja.
- ▶ A sérülések elkerülése és ez egészségére erősen ártalmas folyadékok kifolyásának megakadályozására odafigyeléssel használja az akkut!
- ▶ Az akkuk semmi esetre sem módosíthatók vagy manipulálhatók!
- ▶ Az akkut tilos szétszedni, összepréselni, 80 °C (176 °F) fölé hevíteni vagy elégetni.
- ▶ Ne használjon vagy töltsön olyan akkut, amelyet ütés ért, vagy egyéb más módon sérült. Rendszeresen ellenőrizze az akkukat sérülés szempontjából.
- ▶ Soha ne használjon újrafelhasznált vagy javított akkukat.
- ▶ Az akkut vagy akkumulátoros elektromos kéziszerszámot soha ne használja ütőszerszámként.
- ▶ Az akkukat soha ne tegye ki közvetlen napsugárzásnak, magas hőmérsékletnek, szikraképződésnek vagy nyílt lángnak. Ezek robbanást okozhatnak.
- ▶ Ne érintse ujjal, szerszámmal, ékszerrel vagy egyéb elektromosan vezető tárgyakkal az akkumulátor pólusait. Ez az akku sérülését okozhatja, valamint anyagi károkhöz és sérülésekhez vezethet.



- ▶ Tartsa távol az akkumulátort esőtől, nedvességtől és folyadékoktól. A behatoló folyadék rövidzárlatot, áramütést, égési sérülést, tüzet és robbanást okozhat.
- ▶ Csak az ehhez az akkumulátortípushoz tervezett töltőkészülékeket és elektromos kéziszerszámokat használja. Ehhez vegye figyelembe a megfelelő használati utasítás adatait.
- ▶ Ne használjon és ne tárolja az akkut robbanásveszélyes környezetben.
- ▶ Ha érintésre túl forró az akku, akkor lehet, hogy meghibásodott. Állítsa az akkut egy látható, nem gyúlékony helyre, éghető anyagoktól elegendő távolságra. Hagyja lehűlni az akkut. Amennyiben egy óra elteltével még mindig túl forró az akku érintésre, akkor meghibásodott. Forduljon a **Hilti** Szervizhez vagy olvassa el a „Tudnivalók a **Hilti** Li-ion akkuk biztonságával és alkalmazásával kapcsolatban” c. dokumentumot.

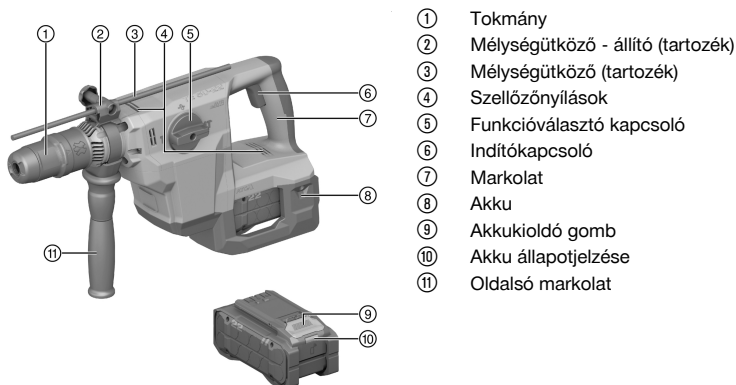


Vegye figyelembe a lítium-ion akkuk szállítására, tárolására és alkalmazására vonatkozó speciális irányelveket.

Olvassa el a **Hilti** Li-ion akkuk biztonságával és alkalmazásával kapcsolatos tudnivalókat, amelyeket a jelen használati utasítás végén található QR-kód beolvasásával érhet el.

### 3 Leírás

#### 3.1 Termékáttekintés



- ① Tokmány
- ② Mélységűtköző - állító (tartozék)
- ③ Mélységűtköző (tartozék)
- ④ Szellőzőnyílások
- ⑤ Funkcióválasztó kapcsoló
- ⑥ Indítókapcsoló
- ⑦ Markolat
- ⑧ Akku
- ⑨ Akkukioldó gomb
- ⑩ Akku állapotjelzése
- ⑪ Oldalsó markolat

#### 3.2 Rendeltetésszerű használat

Az ismertetett termék egy akkumulátorról üzemeltetett SDS-Max fúrókalapács pneumatikus ütőművel. Betonban, falazatban, fában és fémben történő fúrási munkákhoz tervezték. A termék kiegészítőleg használható könnyű és közepes vésési munkákhoz falazatban, valamint utólagos megmunkáláshoz betonban.

- Ehhez a termékhez csak B 22-es típusozratú **Hilti** Nuron Li-ion akkumulátorokat használjon. A termék optimális teljesítménye érdekében a **Hilti** a jelen használati utasítás végén található táblázatban megadott akkumulátorok használatát javasolja.
- Ezekhez az akkumulátorokhoz csak a jelen használati utasítás végén található táblázatban megadott típusú **Hilti** töltőkészülékeket használja.

#### 3.3 Szállítási terjedelem

SDS-Max fúrókalapács, oldalmarkolat, zsír, tisztítókendő, használati utasítás.

A termékéhez jóváhagyott további rendszertartozékokat a **Hilti Store** helyen vagy a következő oldalon talál: [www.hilti.group](http://www.hilti.group)

#### 3.4 Active Vibration Reduction

A termék fel van szerelve Active Vibration Reduction (AVR) rendszerrel, amely jelentősen csökkenti a vibrációt.



### 3.5 ATC

A termék elektronikus gyorslekapcsoló ATC (Active Torque Control) rendszerrel van felszerelve. Ha a betétszám blokkol vagy elakad, akkor a gép hirtelen és kontrollálatlanul az ellenkező irányba fordul. Az ATC funkció felismeri a termék hirtelen fordulását, és azonnal leállítja azt.



A rendeltetés szerű működéshez a terméknek el kell tudnia fordulni. Sikeres gyorslekapcsolást követően először kapcsolja ki a terméket, majd ismételtén kapcsolja be.

### 3.6 Li-ion akku megjelenítése

A Hilti Nuron Li-ion akkuk megjelenítik a töltöttségi állapotot, a hibaüzeneteket és az akku állapotát.

#### 3.6.1 A töltési állapot és hibaüzenetek megjelenítése



#### FIGYELMEZTETÉS

##### Sérülésveszély leeső akku miatt!

- ▶ Behelyezett akku esetén a kioldógomb megnyomása után győződjön meg arról, hogy az akkumulátort előírás szerűen helyezte vissza a termékbe, és az bepattant a helyére.

A következő kijelzések egyikének megjelenítéséhez nyomja meg röviden az akku kioldógombját. A töltöttségi állapot és a lehetséges üzemzavarok folyamatosan megjelennek, amíg a csatlakoztatott termék be van kapcsolva.

Állapot	Jelentés
Négy (4) LED folyamatos zöld fényel világít	Töltöttségi állapot: 100% és 71% között
Három (3) LED folyamatos zöld fényel világít	Töltöttségi állapot: 70% és 51% között
Két (2) LED folyamatos zöld fényel világít	Töltöttségi állapot: 50% és 26% között
Egy (1) LED folyamatos zöld fényel világít	Töltöttségi állapot: 25% és 10% között
Egy (1) LED lassú zöld fényel villog	Töltöttségi állapot: < 10%
Egy (1) LED gyors zöld fényel villog	A Li-ion akku teljesen lemerült. Töltse fel az akkut. Ha a LED az akkumulátor feltöltését követően is még mindig gyorsan villog, akkor forduljon a <b>Hilti</b> Szervizhez.
Egy (1) LED gyors sárga fényel villog	A Li-ion akku vagy az azzal összekapcsolt termék túlterhelt, túl hideg, túl forró vagy egyéb működési zavar áll fenn. Hozza a terméket és az akkut az ajánlott munkahőmérsékletre és ügyeljen arra, hogy ne terhelje túl használat közben. Ha az üzenet továbbra is fennáll, forduljon a <b>Hilti</b> Szervizhez.
Egy (1) LED sárga fényel világít	A Li-ion akku és az azzal összekötött termék nem kompatibilisek. Kérjük, forduljon a <b>Hilti</b> Szervizhez.
Egy (1) LED gyors piros fényel villog	A Li-ion akku zárolva van, és nem használható tovább. Kérjük, forduljon a <b>Hilti</b> Szervizhez.

#### 3.6.2 Az akku állapotkijelzései

Az akkumulátor állapotának lekérdezéséhez tartsa három másodpercnél hosszabb ideig lenyomva a kioldógombot. A rendszer nem ismeri fel az akkumulátor hibás működését olyan helytelen használat miatt, mint például a leejtés, átszúrás, külső hő okozta sérülés stb.

Állapot	Jelentés
Minden LED bekapcsolt állapotot jelző fényel világít, majd az egyik (1) LED folyamatosan zölden világít.	Az akku továbbra is használható.
Minden LED bekapcsolt állapotot jelző fényel világít, majd az egyik (1) LED sárga fényel villog.	Az akku állapotának lekérdezése nem zárható le. Ismétlje meg a műveletet vagy forduljon a <b>Hilti</b> Szervizhez.





Állapot	Jelentés
Minden LED bekapcsolt állapotot jelző fényvel világít, majd az egyik (1) LED folyamatosan pirosan világít.	Ha a csatlakoztatott termék továbbra is használható, akkor a fennmaradó akkukapacitás 50% alatt van. Ha egy csatlakoztatott termék nem használható tovább, akkor az akkut annak élettartama végén ki kell cserélni. Kérjük, forduljon a <b>Hilti</b> Szervízhez.

## 4 Műszaki adatok

### 4.1 Termékinformációk

Névleges feszültség	21,6 V
Az EPTA-Procedure 01 szerinti tömeg akku nélkül	5,5 kg
Egy ütés energiája az EPTA 05 eljárás szerint	6 J
Fúrési tartomány betonban/téglafalban (kalapácsfúrás)	12 mm ... 32 mm
Környezeti hőmérséklet működés közben	-17 °C ... 60 °C
Tárolási hőmérséklet	-20 °C ... 70 °C

### 4.2 Akku

Akku üzemi feszültség	21,6 V
Akku tömege	Lásd a használati utasítás végén
Környezeti hőmérséklet működés közben	-17 °C ... 60 °C
Tárolási hőmérséklet	-20 °C ... 40 °C
Akkuhőmérséklet a töltés kezdetekor	-10 °C ... 45 °C

### 4.3 Zajinformációk és rezgési értékek az EN 62841 szabvány szerint

A jelen útmutatókban megadott hangnyomás- és rezgésértékeket egy szabványosított mérési eljárás keretében mértük meg, és alkalmasak elektromos kéziszerszámok egymással történő összehasonlítására. Az értékek emellett alkalmasak az expozíció előzetes megbecslésére.

A megadott adatok az elektromos szerszám fő alkalmazási területeire vonatkoznak. Ha az elektromos kéziszerszámot más célra, eltérő betétszerszámokkal használják, vagy nem megfelelően tartják karban, akkor az adatok eltérőek lehetnek. Ez jelentősen megnövelheti az expozíciókat a munkaidő teljes időtartama alatt. Az expozíció pontos megbecsléséhez azokat az időszakokat is figyelembe kell venni, amikor az elektromos kéziszerszámot lekapcsolták, vagy a készülék ugyan működik, de ténylegesen nincs használatban. Ez jelentősen csökkentheti az expozíciókat a munkaidő teljes időtartama alatt.

Hozzon kiegészítő intézkedéseket a kezelő védelme érdekében a hang és/vagy a rezgés hatásai ellen, mint például: Elektromos kéziszerszámok és betétszerszámok karbantartása, a gépkezelő kezének melegen tartása, a munkafolyamatok megszervezése.

#### Zajértékek

Hangteljesítmény ( $L_{WA}$ )	107 dB(A)
Hangnyomásszint ( $L_{pA}$ )	99 dB(A)
Bizonytalanság (különbérték) ( $L_{pA}$ és $L_{WA}$ )	3 dB(A)

#### Rezgési összértékek

Kalapácsfúrás betonban ( $a_{h, HD}$ )	B 22-170	8,6 m/s <sup>2</sup>
	B 22-255	8,3 m/s <sup>2</sup>
Vésés ( $a_{h, Cheq}$ )	B 22-170	6,8 m/s <sup>2</sup>
	B 22-255	6,7 m/s <sup>2</sup>
Bizonytalanság (rezgési összértékek)		1,5 m/s <sup>2</sup>



## 5 A munkahely előkészítése

### FIGYELMEZTETÉS

#### Sérülésveszély szándékolatlan elindulás miatt!

- ▶ Az akku behelyezése előtt győződjön meg arról, hogy a vonatkozó termék ki van kapcsolva.
- ▶ A gép beállítása vagy az alkatrészek cseréje előtt vegye ki az akkut.

Vegye figyelembe a dokumentumban és a terméken található biztonsági utasításokat és figyelmeztetéseket.

### 5.1 Az akku töltése

1. A töltés előtt olvassa el a töltőkészülék használati utasítását.
2. Ügyeljen arra, hogy az akku és a töltőkészülék érintkezői tiszták és szárazak.
3. Az akkut a megengedett töltőberendezésben töltsse fel. → Oldal 229

### 5.2 Az akku behelyezése

#### FIGYELMEZTETÉS

#### Sérülésveszély rövidzárlat vagy leeső akku miatt!

- ▶ Az akku behelyezése előtt győződjön meg arról, hogy az akkuhoz és a termék érintkezőihez nem ér hozzá idegen tárgy.
  - ▶ Győződjön meg arról, hogy az akku mindig megfelelően rögzül.
1. Az első üzembe helyezés előtt töltsse fel teljesen az akkut.
  2. Tolja be az akkut a termékbe, amíg az hallhatóan be nem kattann.
  3. Ellenőrizze az akku biztos illeszkedését.

### 5.3 Az akku eltávolítása

1. Nyomja meg az akku kioldógombját.
2. Húzza ki az akkut a termékből.

### 5.4 Leesés elleni biztosítás

#### FIGYELMEZTETÉS

#### Sérülésveszély a leeső szerszám és/vagy tartozék miatt!

- ▶ Csak az Ön termékéhez ajánlott **Hilti** szerszámtartó hevedert használja.
- ▶ Minden használat előtt ellenőrizze a szerszámtartó heveder rögzítési pontjának sértetlenségét.



Vegye figyelembe a vonatkozó országos irányelveket a magasban végzett munkákhoz.

Leesés elleni biztosításként kizárólag **Hilti** szerszámtartó hevedert #2261971 használjon a termékhez.

- ▶ A hurokkal rögzítse a szerszámtartó hevedert a terméken úgy, hogyan azt az ábra mutatja. Ellenőrizze az akku stabil rögzítését.
- ▶ Rögzítse a karabinerhorogot teherbíró szerkezethez. Ellenőrizze a karabinerhorog stabil rögzítését.



Vegye figyelembe a **Hilti** szerszámtartó heveder használati utasítását.

### 5.5 Oldalsó markolat felszerelése

1. Lazítsa ki az oldalsó markolatot szorító bilincset a markolat elfordításával.
2. Elölről tolja a bilincset a tokmányon át az erre a célra szolgáló megfelelő horonyba.
3. Helyezze az oldalsó markolatot a kívánt állásba.
4. Szorítsa meg az oldalsó markolatot szorító bilincset a markolat elfordításával.



## 5.6 Mélységütköző (opcionális) felszerelése

1. Lazítsa ki az oldalsó markolatot szorító bilincset a markolat elfordításával.
2. Engedje ki a mélységütköző csavarját.
3. Tolja a mélységütközőt előlről az erre a célra szolgáló 2 vezetőfuratba.
4. A fúrásmélység beállításához állítsa be a fúrásmélység-ütközőt a kívánt fúrásmélységre.
5. Rögzítse a mélységütköző csavarját.
6. Szorítsa meg az oldalsó markolatot szorító bilincset a markolat elfordításával.

## 5.7 Betétszám behelyezése/kivétele

### VIGYÁZAT

**Sérülésveszély a betétszám miatt!** A betétszám forró és nagyon éles is lehet.

- ▶ A betétszám cseréjekor viseljen védőkesztyűt.

1. Enyhén zsirozza be a betétszám befogószarát.
2. Helyezze be a betétszámot ütközésig a tokmányba és pattintsa be.
  - ▶ A termék üzemkész.
3. Húzza vissza ütközésig a szerszám reteszelését, és vegye ki a betétszámot.



Csak eredeti **Hilti** gépszírt használjon. Nem megfelelő gépszír használata a termék károsodásához vezethet.

## 6 Üzemeltetés

Vegye figyelembe a dokumentumban és a terméken található biztonsági utasításokat és figyelmeztetéseket.

### 6.1 Ütvefúrás (Kalapácsfúrás)

1. Állítsa a funkcióválasztó kapcsolót „Kalapácsfúrás” állásba.
2. Helyezze a fúrót a felületre.
3. Nyomja be az indítókapcsolót.
  - ▶ A termék elindul.

### 6.2 Véső pozicionálása

#### VIGYÁZAT

**Sérülésveszély!** A vésés iránya feletti ellenőrzés elvesztése.

- ▶ A „véső pozicionálása” állásban ne dolgozzon a géppel. Állítsa a funkcióválasztó kapcsolót „vésés” állásba kattanásig.



A vésőt (15°-os lépésközökkel) 24 különböző helyzetbe lehet beállítani. Ezáltal a lapos-, ill. profilvésőkkel mindig optimális munkahelyzetben lehet dolgozni.

1. Állítsa a funkcióválasztó kapcsolót „Véső pozicionálása” állásba.
2. Forgassa el a vésőt a kívánt pozícióba.
3. Állítsa a funkcióválasztó kapcsolót „Vésés” állásba kattanásig.
  - ▶ A termék üzemkész.

### 6.3 Vésés

- ▶ Állítsa a funkcióválasztó kapcsolót „Vésés” állásba.

## 7 Ápolás és karbantartás

### FIGYELMEZTETÉS

**Sérülésveszély behelyezett akku esetén !**

- ▶ Minden ápolási és karbantartási munka előtt vegye ki az akkut!



### A termék ápolása

- Óvatosan távolítsa el a makacs szennyeződést.
- Ha van, óvatosan tisztítsa meg a szellőzőnyílásokat száraz, puha kefével.
- Csak nedves törölkendővel tisztítsa a burkolatot. Ne használjon szilikontartalmú ápolószert, mivel az károsíthatja a műanyag alkatrészeket.
- A termék érintkezőinek tisztításához tiszta, száraz törölkendőt használjon.

### A Li-ion akkuk ápolása

- Soha ne használja az akkuk eltömődött szellőzőnyílásokkal. Óvatosan tisztítsa meg a szellőzőnyílásokat száraz, puha kefével.
- Ne tegye ki az akkuk szükségtelenül por és szennyeződés hatásának. Soha ne tegye ki az akkuk nagy mennyiségű nedvességnek (pl. ne merítse vízbe és ne hagyja az esőn).  
Ha egy akku átnedvesedett, akkor azt sérült akkuként kezelje. Különítse el egy nem gyúlékony tartóba, és forduljon a **Hilti Szerviz**hez.
- Az akkuk tartsa távol idegen olajtól és zsírtól. Ne hagyja, hogy az akkun felesleges por és szennyeződés gyűljön össze. Tisztítsa meg az akkuk száraz, puha kefével vagy száraz, tiszta törölkendővel. Ne használjon szilikontartalmú ápolószert, mivel az károsíthatja a műanyag alkatrészeket.  
Ne érjen hozzá az akkuk érintkezőihez, és ne távolítsa el az érintkezőkről a gyárilag felvitt zsírt.
- Csak nedves törölkendővel tisztítsa a burkolatot. Ne használjon szilikontartalmú ápolószert, mivel az károsíthatja a műanyag alkatrészeket.

### Karbantartás

#### FIGYELMEZTETÉS

**Áramütés veszélye!** Az elektromos alkatrészek nem szakszerű javítása súlyos sérülésekhez és égési sérülésekhez vezethet.

- ▶ A gép elektromos részeit csak szakképzett villamosági szakember javíthatja.
- 
- Rendszeresen ellenőrizze a látható részeket sérülés, illetve a kezelőelemeket kifogástalan működés szempontjából.
  - Sérülések és/vagy funkciózavar esetén ne működtesse a terméket. Haladéktalanul javíttassa meg a terméket egy **Hilti Szerviz**ben.
  - Ápolási és karbantartási munkák után állítson vissza minden védőfelszerelést, és ellenőrizze azok kifogástalan működését.



A biztonságos üzemelés érdekében csak eredeti pótalkatrészeket, fogyóanyagokat és tartozékokat használjon. A **Hilti** által engedélyezett pótalkatrészeket, fogyóanyagokat és tartozékokat termékéhez megtalálja a **Hilti Store** helyeken vagy az alábbi címen: [www.hilti.group](http://www.hilti.group)

## 8 Szállítás és tárolás

### Az akkumulátoros kéziszerszámok és az akkumulátorok szállítása

#### VIGYÁZAT

**Nem szándékos indítás szállításkor !**

- ▶ A terméket mindig behelyezett akku nélkül szállítsa.
- 
- ▶ Vegye ki az akkukat.
  - ▶ Az akkukat soha ne szállítsa ömlesztve. A szállítás során az akkukat a túl nagy ütődéstől és rezgéstől védeni kell, minden vezetőképes anyagtól és a többi akkumulátortól el kell választani, hogy más akkumulátorpólussal ne kerülhessenek érintkezésbe, és ne okozhassanak rövidzárlatot. **Vegye figyelembe az akkukra vonatkozó helyi szállítási előírásokat.**
  - ▶ Az akkukat tilos postával küldeni. Forduljon szállítmányozóhoz, ha sértetlen akkukat szeretne küldeni.
  - ▶ Minden használat előtt, illetve hosszabb szállítás előtt és után ellenőrizze az akkumulátor és a termék sértetlenségét.

### Az akkumulátoros kéziszerszámok és az akkumulátorok tárolása

#### FIGYELMEZTETÉS

**Véletlen károsodás hibás vagy kifolyó akku miatt. !**

- ▶ A terméket mindig behelyezett akku nélkül tárolja.
- 
- ▶ A terméket és az akkukat száraz, hűvös helyen tárolja. Vegye figyelembe a műszaki adatok alatt megadott hőmérsékleti határértékeket.



- ▶ Az akkukat ne a töltőkészüléken tárolja. A töltési folyamatot követően az akkumulátort mindig vegye le a töltőkészülékről.
- ▶ Soha ne tárolja az akkut tűző napon, hőforráson vagy üveglap mögött.
- ▶ A terméket és az akkut úgy tárolja, hogy azokhoz gyermekek, valamint illetéktelen személyek ne férhessenek hozzá.
- ▶ Minden használat előtt, illetve hosszabb idejű tárolás előtt és után ellenőrizze az akkumulátor és a termék sértetlenségét.

## 9 Segítség zavarok esetén

Zavar esetén vegye figyelembe az akku állapotjelzőjét. Lásd a **Li-ion akku kijelzései** című fejezetet.

A táblázatban fel nem sorolt zavarok, illetve olyan zavarok esetén, amelyeket saját maga nem tud elhárítani, kérjük, forduljon a **Hilti** Szervizhez.

Üzemmavar	Lehetséges ok	Megoldás
Nincs ütés.	A termék túl hideg.	▶ Állítsa a terméket a padlóra, és hagyja üresjárásban járni. Szükség esetén ismétlje addig, amíg a kalapácsvmű működni nem kezd.
Az akku a megszokottnál gyorsabban merül le.	Az akku állapota nem optimális.	▶ Ellenőrizze az akku állapotát. „Li-ion akku megjelenítése” c. fejezet → Oldal 230
Az akku nem rögzül halható kattanással.	Az akku patentfüle elkoszolódott.	▶ Tisztítsa meg a patentfüleket, majd helyezze vissza az akkut.
Az akku LED-jei nem jeleznek semmit.	Az akku meghibásodott.	▶ Forduljon a <b>Hilti</b> Szervizhez.
Az orsó nem forog.	A termék elektronikájának megengedett üzemi hőmérséklete túllépve.	A Be/Ki kijelző villog. ▶ Hagyja a terméket lehűlni.
	Az akku nincs teljesen betolva.	▶ Az akkut halható kattanással reteszelve be.
A termék automatikusan kikapcsol.	A túlterhelés elleni védelem aktív.	A Be/Ki kijelző villog. ▶ Engedje el az indítókapcsolót. Hagyja a terméket lehűlni. Nyomja be újra az indítókapcsolót. Csökkentse a gép terhelését.
A termék a fúró beszorulása-kor kikapcsol.	A további elakadások megelőzésére az elektromos védőberendezés bekapcsol.	▶ Oldja ki a fúrót.
Erős hőfejlődés a terméken vagy az akkun.	Elektromos hiba.	▶ Azonnal kapcsolja ki a terméket. Vegye ki és vizsgálja meg az akkut. Hagyja lehűlni. Lépjen kapcsolatba a <b>Hilti</b> Szervizzel.
	A termék túlterhelt (túllépték az alkalmazási korlátokat).	▶ Válasszon az alkalmazási módnak megfelelő terméket.
Az akku LED-jei nem jeleznek semmit.	Az akku meghibásodott.	▶ Forduljon a <b>Hilti</b> Szervizhez.
A termék nem teljes teljesítménnyel működik.	Az indítókapcsoló nincs teljesen benyomva.	▶ Ütközésig nyomja be az indítókapcsolót.
A fúró nem forog.	A funkcióválasztó kapcsoló nem pattant be, vagy a „Vésés” <b>T</b> , ill. a „Véső pozicionálása” <b>↔</b> állásban van.	▶ A gép nyugalmi helyzetében állítsa a funkcióválasztó kapcsolót az „ütvefúrás” <b>↔T</b> állásba.
A szerszám reteszelését nem lehet oldani.	Nincs teljesen hátrahúzva a tokmány.	▶ Húzza vissza ütközésig a szerszám reteszelését, és vegye ki a szerszámot.



Üzemmzavar	Lehetséges ok	Megoldás
A szerszám reteszelését nem lehet oldani.	Az oldalmarkolat nem megfelelően van felszerelve.	▶ Oldja le az oldalmarkolatot és szerelje fel helyesen, úgy, hogy a szorítópánt és az oldalmarkolat bepattanjon a mélyedésbe.
A termék nem indul.	Áramkimaradás után az elektronikus indításgátló aktív.	▶ Kapcsolja ki, majd újra be a terméket.

## 10 Ártalmatlanítás

### FIGYELMEZTETÉS

**Sérülésveszély a szakszerűtlen ártalmatlanítás miatt!** Egészségkárosodás veszélye a kilépő gázok és folyadékok miatt.

- ▶ Sérült akkut ne küldjön csomagküldő szolgálattal!
- ▶ A csatlakozókat nem vezető anyaggal fedje le a rövidzárlat elkerülése érdekében.
- ▶ Az akkukat úgy ártalmatlanítsa, hogy azok ne kerülhessenek gyermekek kezébe.
- ▶ Az akkut **Hilti Store**-ban ártalmatlanítsa, vagy forduljon az illetékes hulladéklerakóhoz.

A **Hilti** termékek nagyrészt újrahasznosítható anyagokból készülnek. Az újrahasznosítás előtt az anyagokat gondosan szét kell válogatni. A **Hilti** sok országban már visszaveszi használt gépét újrahasznosítás céljára. Kérdezze meg a **Hilti** ügyfélszolgálatot vagy kereskedelmi tanácsadóját.



- ▶ Az elektromos kéziszerszámokat, elektromos készülékeket és akkukat ne dobja a háztartási szeméttbe!

## 11 Gyártói garancia

- ▶ A jótállás feltételeire vonatkozó kérdéseivel forduljon a helyi **Hilti** partneréhez.

## 12 További információk

A kezeléssel, technikával, környezettel és újrahasznosítással kapcsolatos további információkat a következő linken találja: [qr.hilti.com/manual/?id=2373841&id=2373843](https://qr.hilti.com/manual/?id=2373841&id=2373843)

A link megtalálható a használati utasítás végén QR-kódként.

## Originalna navodila za uporabo

### 1 Informacije glede navodil za uporabo

#### 1.1 K tem navodilom za uporabo

- Pred začetkom uporabe preberite ta navodila za uporabo. To je pogoj za varno delo in nemoteno uporabo.
- Upoštevajte varnostna navodila in opozorila v teh navodilih za uporabo in na izdelku.
- Navodila za uporabo vedno hranite blizu izdelka in jih vedno priložite, če izdelke posredujete drugim osebam.

#### 1.2 Legenda

##### 1.2.1 Opozorila

Opozorila opozarjajo na nevarnosti pri delu z izdelkom. Uporablajjo se naslednje signalne besede:

### NEVARNOST

**NEVARNOST !**

- ▶ Za neposredno grozečo nevarnost, ki lahko pripelje do težjih telesnih poškodb ali do smrti.



## OPOZORILO

### OPOZORILO !

- ▶ Za morebitno grozečo nevarnost, ki lahko povzroči težke telesne poškodbe ali smrt.

## PREVIDNO

### PREVIDNO !

- ▶ Za možno nevarnost, ki lahko pripelje do telesnih poškodb ali materialne škode.

### 1.2.2 Simboli v navodilih za uporabo

V navodilih za uporabo se pojavljajo naslednji simboli:

	Upoštevajte navodila za uporabo
	Navodila za uporabo in druge uporabne informacije
	Ravnanje z materiali, ki jih je mogoče znova uporabiti
	Električnih orodij in akumulatorskih baterij ne odstranjujte s hišnimi odpadki
	<b>Hilti</b> Litij-ionska akumulatorska baterija
	<b>Hilti</b> Polnilnik

### 1.2.3 Simboli na slikah

Na slikah so uporabljeni naslednji simboli:

	Te številke označujejo slike, ki so na začetku teh navodil za uporabo.
	Številke na slikah označujejo pomembne korake ali elemente, pomembne za izvedbo korakov. Ti koraki ali elementi so z ustreznimi številkami, npr. <b>(3)</b> , označeni tudi v besedilu.
	Na sliki <b>Pregled</b> so uporabljene številke položajev, ki se nanašajo na številke v legendi poglavja <b>Pregled izdelka</b> .
	Ta znak opozarja, da morate biti pri uporabi izdelka še posebej pozorni.

## 1.3 Simboli, ki so odvisni od izdelka

### 1.3.1 Splošni simboli

Simboli, povezani z izdelkom

	Izdelek podpira tehnologijo NFC, združljivo s platformama iOS in Android.
	Litij-ionska akumulatorska baterija
	Akumulatorske baterije nikoli ne uporabljajte kot orodje za udarjanje.
	Akumulatorske baterije nikoli ne izpuscite. Ne uporabljajte akumulatorske baterije, ki je bila podvržena udarcem ali je kako drugače poškodovana.

### 1.3.2 Znaki za obveznost

Znaki za obveznost označujejo obvezne postopke.

	Vrtanje brez udarcev
	Vrtanje z udarci (udarno vrtanje)
	Dletenje
	Pozicioniranje dleta



$\emptyset$	Premer
$n_0$	Nazivno število vrtljajev v prostem teku
/min	Vrtljaji na minuto
---	Enosmerni tok

#### 1.4 Informacije o izdelku

Izdelki so namenjeni profesionalnim uporabnikom; uporablja, vzdržuje in servisira jih lahko le pooblaščen in ustrezno usposobljeno osebje. To osebje je treba dodatno poučiti o nevarnostih, ki se pojavljajo pri delu. Izdelek in njegovi pripomočki so lahko nevarni, če jih nepravilno uporablja nestrokovno osebje in če se uporabljajo v nasprotju z namembnostjo.

Tipska oznaka in serijska številka sta navedeni na tipski ploščici.

- Serijsko številko prepisite v naslednjo preglednico. Podatke o izdelku potrebujete v primeru morebitnih vprašanj za našega zastopnika ali servis.

##### Informacije o izdelku

Akumulatorsko vrtno kladivo SDS-Max	TE 50-22
Generacija	03
Serijska št.	

#### 1.5 Izjava o skladnosti

Proizvajalec na lastno odgovornost izjavlja, da tukaj opisani izdelek ustreza veljavni zakonodaji in veljavnim standardom. Kopijo izjave o skladnosti si lahko ogledate na koncu te dokumentacije.

Tehnična dokumentacija je na voljo tukaj:

Hilti Entwicklungsgesellschaft mbH | Zulassung Geräte | Hiltistraße 6 | 86916 Kaufering, DE

## 2 Varnost

### 2.1 Splošna varnostna opozorila za električna orodja

**⚠ OPOZORILO preberite vsa varnostna opozorila, navodila, slike in tehnične podatke, priložene temu električnemu orodju.** Posledice neupoštevanja naslednjih opozoril so lahko električni udar, požar in/ali hude telesne poškodbe.

**Vsa varnostna opozorila in navodila shranite za v prihodnje.**

Pojem "električno orodje", ki smo ga uporabili v varnostnih opozorilih, se nanaša na električno orodje za priključitev na električno omrežje (s priključnim kablom) ali na električno orodje na baterijski pogon (brez priključnega kabla).

#### Varnost na delovnem mestu

- **Poskrbite, da bo vaše delovno mesto vedno čisto in dobro osvetljeno.** Nered ali neosvetljena delovna območja lahko povzročijo nezgode.
- **Prosimo, da električnega orodja ne uporabljate v okolju, kjer je nevarnost eksplozije in v katerem se nahajajo gorljive tekočine, plini ali prah.** Električna orodja povzročajo iskrenje, zato se gorljiv prah ali pare lahko vnamejo.
- **Ne dovolite otrokom in drugim osebam, da bi se med delom približale električnemu orodju.** Druge osebe lahko odvrnejo vašo pozornost in izgubili boste nadzor nad orodjem.

#### Električna varnost

- **Priključni vtič električnega orodja mora ustrezati vtičnici. Vtiča pod nobenim pogojem ne smete spreminjati. Uporaba adapterskih vtičev v kombinaciji z zaščitnim ozemljenim električnim orodjem ni dovoljena.** Nespremenjen vtič in ustrezna vtičnica zmanjšujeta nevarnost električnega udara.
- **Izogibajte se telesnemu stiku z ozemljenimi površinami, na primer s cevmi, grelci, štedilniki in hladilniki.** Če je ozemljeno tudi vaše telo, obstaja povečano tveganje električnega udara.
- **Zavarujte električno orodje pred dežjem in vlago.** Vstop vode v električno orodje povečuje nevarnost električnega udara.
- **Električnega kabla ne uporabljajte za prenašanje ali obešanje električnega orodja ali za vlečenje vtiča iz vtičnice.** Električni kabel zavarujte pred vročino, oljem, ostrimi robovi ali stikom s





**premikajočimi se deli orodja.** Poškodovan ali zavozlan električni kabel povečuje nevarnost električnega udara.

- ▶ **Če električno orodje uporabljate na prostem, uporabljajte samo podaljške, ki so primerni tudi za delo na prostem.** Uporaba podaljševalnega kabla, ki je primeren za uporabo na prostem, zmanjšuje nevarnost električnega udara.
- ▶ **Če se ne morete izogniti uporabi orodja v vlažnem okolju, uporabite zaščitno stikalo okvarnega toka.** Uporaba zaščitnega stikala okvarnega toka zmanjša tveganje električnega udara.

#### Varnost oseb

- ▶ **Bodite zbrani in pazite, kaj delate.** Dela z električnim orodjem se lotite razumno. Nikoli ne uporabljajte orodja, če ste utrujeni ali pod vplivom drog, alkohola ali zdravil. Trenutek nepazljivosti pri uporabi električnega orodja lahko privede do resnih poškodb.
- ▶ **Uporabljajte osebno zaščitno opremo in vedno nosite zaščitna očala.** Uporaba osebne zaščitne opreme, na primer protiprašne maske, nedrsečih zaščitnih čevljev, zaščitne čelade in glušnikov, odvisno od vrste in načina uporabe električnega orodja, zmanjšuje tveganje telesnih poškodb.
- ▶ **Preprečite nenameren zagon orodja. Preden električno orodje priključite na električno omrežje in/ali akumulatorsko baterijo, ga dvignite ali nosite, se prepričajte, da je izkjučeno.** Če med prenašanjem električnega orodja prst držite na stikalo oziroma če na električno omrežje priključite vklopljeno orodje, lahko pride do nezgode.
- ▶ **Preden vklopite električno orodje, z njega odstranite nastavitvena orodja ali vijaki ključ.** Orodje ali ključ na vrtečem se delu orodja lahko privedeta do poškodb.
- ▶ **Izogibajte se neobičajni telesni drži. Poskrbite za varno stojišče in ohranite ravnotežje.** Tako boste lahko v nepričakovani situaciji bolje obvladali električno orodje.
- ▶ **Nosite primerna oblačila. Ne nosite širokih oblačil ali nakita. Lasje, oblačila in rokavice ne smejo priti v stik s premikajočimi se deli orodja.** Ne nosite ohlapne obleke ali nakita, ker ju lahko zagrabijo premikajoči se deli orodja.
- ▶ **Če je na orodje možno namestiti priprave za odsesavanje in prestrezanje prahu, se prepričajte, da so le-te priključene in jih uporabljate na pravilen način.** Uporaba priprav za odsesavanje prahu zmanjšuje ogroženost zaradi prahu.
- ▶ **Ne podcenjujte nevarnosti in vedno upoštevajte varnostna navodila za električna orodja, tudi, če ste po večkratni uporabi nanje že dobro navajeni.** Nepredvidno ravnanje lahko v delčku sekunde povzroči hude poškodbe.

#### Uporaba električnega orodja in ravnanje z njim

- ▶ **Ne preobremenjujte orodja. Uporabljajte samo električno orodje, ki je predvideno za opravljanje vašega dela.** Z ustreznim električnim orodjem boste delali bolje in varneje v predvidenem območju zmogljivosti.
- ▶ **Ne uporabljajte električnega orodja, ki ima pokvarjeno stikalo.** Električno orodje, ki ga ni možno vklopiti ali izklopiti, je nevarno in ga je treba popraviti.
- ▶ **Pred nastavljanjem orodja, menjavo opreme in odlaganjem orodja izvalcite vtič iz vtičnice in/ali snemite odstranljivo akumulatorsko baterijo iz orodja.** Ta previdnostni ukrep onemogoča nepredviden zagon električnega orodja.
- ▶ **Električna orodja, ki jih ne uporabljate, shranjujte izven dosega otrok. Orodja ne smejo uporabljati osebe, ki niso seznanjene z njegovim delovanjem oziroma niso prebrale teh navodil za uporabo.** Električna orodja so nevarna, če jih uporabljajo neizkušene osebe.
- ▶ **Skrbno vzdržujte električna orodja in pribor. Preverite, ali premikajoči se deli delujejo brezhibno in se ne zatikajo, oziroma ali kakšen del orodja ni zlomljen ali poškodovan do te mere, da bi oviral delovanje električnega orodja. Pred ponovno uporabo je treba poškodovan del orodja popraviti.** Vzrok za številne nezgode so prav slabo vzdrževana električna orodja.
- ▶ **Rezalna orodja naj bodo ostra in čista.** Skrbno negovana rezalna orodja z ostrimi robovi se manj zatikajo in so bolj vodljiva.
- ▶ **Električno orodje, pribor, nastavke itd. uporabljajte v skladu s temi navodili. Pri tem upoštevajte delovne pogoje in vrsto dela, ki ga nameravate opravljati.** Uporaba električnega orodja v druge, nepredvidene namene, lahko privede do nevarnih situacij.
- ▶ **Ročaji in njihove površine morajo biti suhi, čisti ter brez olja in maščobe.** Če so ročaji in njihove površine spolzki, z orodjem ni mogoče varno rokovati in ga v primeru nepredvidljivih situacij obdržati pod nadzorom.

#### Uporaba akumulatorskega orodja in ravnanje z njim

- ▶ **Akumulatorske baterije polnite samo v polnilnikih, ki jih priporoča proizvajalec.** Na polnilniku, predvidenem za polnjenje določene vrste akumulatorskih baterij, lahko pride do požara, če ga uporabite za polnjenje drugih vrst akumulatorskih baterij.



- ▶ **Za pogon električnih orodij uporabljajte samo zanje predvidene akumulatorske baterije.** Uporaba drugačnih akumulatorskih baterij lahko povzroči telesne poškodbe in požar.
- ▶ **Akumulatorska baterija, ki ni v uporabi, ne sme priti v stik s pisarniškiimi sponkami, kovanci, ključi, žebliji, vijaki ali z drugimi kovinskimi predmeti, ki bi lahko povzročili premostitev kontaktov.** Kratak stik med kontakti akumulatorske baterije lahko povzroči opekline ali požar.
- ▶ **Pri napačni uporabi lahko iz akumulatorske baterije izteče tekočina. Izogibajte se stiku z njo. Če vseeno pride do stika, prizadeto mesto izperite z vodo. Če pride tekočina v oči, po izpiranju poiščite zdravniško pomoč.** Iztekajoča tekočina lahko povzroči draženje kože in opekline.
- ▶ **Ne uporabljajte poškodovanih ali spremenjenih akumulatorskih baterij.** Poškodovane in spremenjene akumulatorske baterije se lahko obnašajo nepredvidljivo in povzročijo požar, eksplozijo ali nevarnost poškodb.
- ▶ **Akumulatorske baterije ne izpostavljajte ognju ali previsokim temperaturam.** Ogenj in temperature nad 130 °C (265 °F) lahko povzročijo eksplozije.
- ▶ **Upoštevajte vsa navodila v zvezi s polnjenjem in akumulatorske baterije ali akumulatorskega orodja nikoli ne polnite pri temperaturi, ki je višja ali nižja od temperature, ki jo predpisujejo navodila.** Napačno polnjenje ali polnjenje pri temperaturi, višji ali nižji od dovoljene, lahko uniči akumulatorsko baterijo in poveča nevarnost požara.

### Service

- ▶ **Električno orodje lahko popravlja samo usposobljen strokovnjak, in to izključno z originalnimi nadomestnimi deli.** Le tako bo tudi v prihodnje zagotovljena varna raba orodja.
- ▶ **Poškodovanih akumulatorskih baterij nikoli ne popravljajte.** Vsa vzdrževalna dela naj opravlja samo proizvajalec ali pooblaščen serviser.

## 2.2 Varnostna navodila za kladiva

### Varnostna opozorila za vsa dela

- ▶ **Uporabljajte zaščito za sluh.** Hrup lahko povzroči izgubo sluha.
- ▶ **Uporabljajte dodatne ročaje, ki so bili dobavljeni skupaj z orodjem.** Izguba kontrole nad orodjem lahko pripelje do poškodb.
- ▶ **Pri izvajanju del, pri katerih lahko pride do stika električnega orodja s skritimi električnimi vodi, orodje prijemajte samo za izolirane prijemalne površine.** Pri stiku z vodnikom pod napetostjo lahko napetost preide tudi na kovinske dele orodja in povzroči električni udar.

### Varnostna opozorila pri uporabi daljših svedrov

- ▶ **Vrtanje vedno začnite z nizkim številom vrtljajev in ko je sveder v stiku z obdelovancem.** Če sveder ni v stiku z obdelovancem, se lahko pri višjem številu vrtljajev rahlo upogne, kar lahko pripelje do poškodb.
- ▶ **Med vrtanjem ne pritiskajte preveč in vedno le v vzdolžni smeri glede na sveder.** Svedri se lahko upognejo in posledično zlomijo, kar lahko pripelje do izgube nadzora nad orodjem in do poškodb.

## 2.3 Dodatna varnostna opozorila

- ▶ Izdelek in pribor uporabljajte samo v tehnično brezhibnem stanju.
- ▶ Izdelka ali pribora nikoli in na noben način ne spreminjajte.
- ▶ Nevarnost poškodb zaradi padca orodja in/ali pribora. Pred začetkom dela se prepričajte, da sta akumulatorska baterija in nameščen pribor varno pritrjena.
- ▶ Poskrbite, da se prezračevalne reže ne zapolnijo. Nevarnost opeklin zaradi pokritih prezračevalnih rež!
- ▶ Pri prebijanju zavarujte območje na nasprotni strani del. Odlomljeni delci lahko padejo in pri tem poškodujejo druge osebe.
- ▶ Izdelek vedno držite z obema rokama za predvidena ročaja. Ročaja morata biti suha in čista.
- ▶ Pri uporabi izdelka poskrbite, da stojite na stabilni podlagi. Pred začetkom del se prepričajte, da ne morete izgubiti ravnotežja ali nadzora.
- ▶ Ne dotikajte se vrtečih se delov - nevarnost poškodb!
- ▶ Pri obdelavi se lahko odkrušijo drobci materiala. Ti drobci lahko poškodujejo telo in oči. Med uporabo izdelka vedno nosite zaščito za oči in sluh ter čelado. Če ne uporabljate sistema za odsesavanje prahu, nosite lahko zaščitno masko.
- ▶ Pri menjavanju orodja nosite zaščitne rokavice. Če se dotaknete nastavkov, se lahko urežete in opečete.



- ▶ Prah, ki nastane pri brušenju, rezanju in vrtanju, lahko vsebuje nevarne kemikalije. Nekaj primerov za to: svinec ali barve na osnovi svinca; opeke, beton in drugi zidarski izdelki, naravni kamen in drugi izdelki s silikatom; določene vrste lesa, kot sta hrast ali bukev, in kemično obdelan les; azbest ali materiali, ki vsebujejo azbest. Določite izpostavljenost upravljavca in oseb v okolici s pomočjo razreda nevarnosti materiala, na katerem se izvajajo dela. Sprejmite vse potrebne ukrepe, da vzdržujete izpostavljenost na varni stopnji, npr. z uporabo sistema za zbiranje prahu ali pa nošenje primerne dihalne zaščite. K splošnim ukrepom za znižanje izpostavljenosti spadajo:
  - ▶ delo v dobro prezračenih prostorih,
  - ▶ preprečevanje daljšega stika s prahom,
  - ▶ odvajanje prahu stran od obraza in telesa,
  - ▶ nošenje zaščitnih oblačil in čiščenje izpostavljenih predelov z vodo in milom.
- ▶ Prepričajte se, da je stranski ročaj pravilno montiran in ustrezno pritrjen. Preverite, ali zatezni trak leži v namenskem utoru na izdelku.
- ▶ Med delom si privoščite odmor in razgibalne vaje za boljše prekrvavitev prstov. Pri daljšem delu lahko močni tresljaji povzročijo motnje prekrvavitve in živčnega sistema na prstih, rokah ali zapestjih.

### Električna varnost

- ▶ Preden začnete z delom, preverite, ali so v delovnem območju skriti električni vodi, plinske in vodovodne cevi. Zunanji kovinski deli na izdelku lahko povzročijo električni udar ali eksplozijo, če nehote poškodujete električni vod pod napetostjo, plinsko ali vodno cev.

### Skrbno ravnanje z električnimi orodji in njihova uporaba

- ▶ Če nastavek blokira, električno orodje takoj izključite. Orodje se lahko izmakne vstran.
- ▶ Izdelek vklopite šele takrat, ko je v delovnem položaju.
- ▶ Pri dletenju stropov, sten in tal poskrbite, da stojite na trdni in stabilni podlagi. Pri nenadnem preboju lahko izgubite ravnotežje!
- ▶ Pri prebijanju zavarujte območje na nasprotni strani del. Odlomljeni delci lahko padejo in pri tem poškodujejo druge osebe.
- ▶ Preden izdelek odložite, počakajte, da se ustavi.
- ▶ Del nikoli ne izvajajte na lestvi.

## 2.4 Skrbno ravnanje z akumulatorskimi baterijami in njihova uporaba

- ▶ **Upošteвайте naslednja navodila za varno uporabo litij-ionskih akumulatorskih baterij.** Če navodil ne boste upoštevali, lahko pride do draženja kože, težkih korozijskih poškodb, kemičnih opeklin, požarov in/ali eksplozij.
- ▶ Akumulatorske baterije uporabljajte samo v tehnično brezhibnem stanju.
- ▶ Z akumulatorskimi baterijami ravnajte skrbno, da preprečite poškodbe in izstopanje tekočine, saj lahko to ogrozi vaše zdravje!
- ▶ Na akumulatorskih baterijah ne smete nikoli izvajati sprememb ali z njimi slabo ravnati!
- ▶ Akumulatorskih baterij ni dovoljeno razstavljati, stiskati, segreti na temperaturo nad 80 °C (176 °F) ali sežigati.
- ▶ Ne uporabljajte in polnite akumulatorskih baterij, ki so bile podvržene udarcem ali so kako drugače poškodovane. Redno pregledujte akumulatorske baterije glede znakov poškodb.
- ▶ Nikoli ne uporabljajte recikliranih ali popravljenih akumulatorskih baterij.
- ▶ Akumulatorske baterije ali električnega orodja z vstavljeno akumulatorsko baterijo ne uporabljajte kot udarno orodje.
- ▶ Akumulatorskih baterij nikoli ne izpostavljajte neposredni sončni svetlobi, visoki temperaturi, iskreju ali odprtemu plamenu. To lahko privede do eksplozij.
- ▶ Polov baterij se ne dotikajte s prsti, orodji, nakitom ali kakršnimi koli drugimi električno prevodnimi predmeti. Zaradi tega lahko pride do poškodb akumulatorske baterije ter materialne škode in telesnih poškodb.
- ▶ Akumulatorske baterije zavarujte pred dežjem, vlago in tekočinami. Vdor vlage lahko povzroči kratek stik, električni udar, opekline, požar in eksplozije.
- ▶ Uporabljajte le električna orodja in polnilnike, ki so namenjeni temu tipu akumulatorskih baterij. Pri tem upoštevajte navodila v ustreznih navodilih za uporabo.
- ▶ Akumulatorske baterije ne uporabljajte ali skladiščite v okolici, kjer obstaja nevarnost eksplozij.



- Če je akumulatorska baterija prevroča, da bi se je dotaknili, je morda v okvari. Akumulatorsko baterijo odložite na vidno in negorljivo mesto na zadostni razdalji stran od gorljivih materialov. Počakajte, da se akumulatorska baterija ohladi. Če je akumulatorska baterija po eni uri še vedno prevroča, da bi jo prijeli, potem je v okvari. Obrnite se na servisno službo **Hilti** ali preberite dokument "Varnostni napotki in navodila za uporabo za litij-ionske akumulatorske baterije **Hilti**".

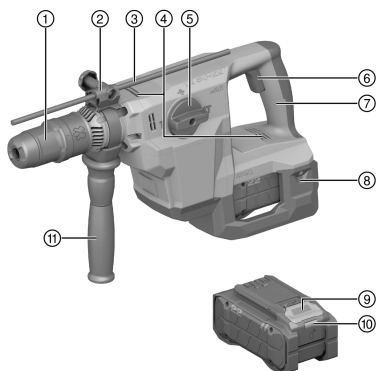


Upošteвайте posebne direktive za transport, skladiščenje in uporabo litij-ionskih akumulatorskih baterij.

Preberite varnostne napotke in navodila za uporabo za litij-ionske akumulatorske baterije **Hilti**, ki jih lahko priključete s skeniranjem kode QR na koncu teh navodil za uporabo.

### 3 Opis

#### 3.1 Pregled izdelka



- ① Vpenjalna glava
- ② Omejevalnik globine - nastavljanje (pribor)
- ③ Omejevalnik globine (pribor)
- ④ Prezračevalne reže
- ⑤ Stikalo za izbiro funkcij
- ⑥ Krmilno stikalo
- ⑦ Ročaj
- ⑧ Akumulatorska baterija
- ⑨ Gumb za sprostitev akumulatorske baterije
- ⑩ Indikator stanja akumulatorske baterije
- ⑪ Stranski ročaj

#### 3.2 Namenska uporaba

Opisani izdelek je akumulatorsko vrtno kladivo SDS-Max s pnevmatskim udarnim mehanizmom. Namenjeno je za vrtnje v beton, zid, les in kovino. Izdelek lahko uporabljate tudi za preprostejše do srednje zahtevno dletenje zidu in dodelave na betonu.

- Za ta izdelek uporabljajte zgolj litij-ionske akumulatorske baterije **Hilti** Nuron iz vrste modelov B 22. Za optimalno zmogljivost **Hilti** za ta izdelek priporoča uporabo akumulatorskih baterij, navedenih v preglednici na koncu teh navodil za uporabo.
- Za te akumulatorske baterije uporabljajte le polnilnike **Hilti** vrst modelov, navedenih v preglednici na koncu navodil za uporabo.

#### 3.3 Obseg dobave

Vrtno kladivo SDS-Max, stranski ročaj, mast, krpa za čiščenje, navodila za uporabo.

Druge sistemske izdelke, ki so dovoljeni za vaš izdelek, najdete v centru **Hilti Store** ali na spletni strani: [www.hilti.group](http://www.hilti.group)

#### 3.4 Active Vibration Reduction

Izdelek je opremljen s sistemom Active Vibration Reduction (AVR), ki bistveno zmanjša raven vibracij.

#### 3.5 ATC

Izdelek je opremljen z elektronskim hitrim izklopom ATC (Active Torque Control).

Če pride do blokade nastavka ali se ta zatakne, se izdelek sunkovito in nenadzorovano obrne v nasprotno smer. ATC prepozna ta nenaden zasuk izdelka in ga takoj izklopi.





Za pravilno delovanje mora biti omogočeno vrtenje izdelka.  
Po hitrem izklopu izklopite in znova vklopite izdelek.

### 3.6 Prikaz litij-ionske akumulatorske baterije

Litij-ionske akumulatorske baterije **Hilti** Nuron lahko prikažejo stanje napolnjenosti, sporočila o napakah in stanje akumulatorske baterije.

#### 3.6.1 Prikazi za stanje napolnjenosti in sporočila o napakah



#### OPOZORILO

##### Nevarnost poškodb zaradi padajoče akumulatorske baterije!

- Ko je akumulatorska baterija vstavljena in po pritisku tipke za sprostitev se prepričajte, da ste akumulatorsko baterijo znova pravilno vstavili v uporabljen izdelek.

Za dostop do enega od naslednjih prikazov na kratko pritisnite na tipko za sprostitev akumulatorske baterije. Stanje napolnjenosti ter morebitne motnje so trajno prikazane, dokler je priključen izdelek vklopljen.

Stanje	Pomen
Štiri (4) LED-diode neprekinjeno svetijo zeleno	Stanje napolnjenosti: 100 % do 71 %
Tri (3) LED-diode neprekinjeno svetijo zeleno	Stanje napolnjenosti: 70 % do 51 %
Dve (2) LED-diodi neprekinjeno svetita zeleno	Stanje napolnjenosti: 50 % do 26 %
Ena (1) LED-dioda neprekinjeno sveti zeleno	Stanje napolnjenosti: 25 % do 10 %
Ena (1) LED-dioda počasi utripa zeleno	Stanje napolnjenosti: < 10 %
Ena (1) LED-dioda hitro utripa zeleno	Litij-ionska akumulatorska baterija je popolnoma prazna. Napolnite akumulatorsko baterijo. Če LED-dioda po polnjenju akumulatorske baterije še vedno hitro utripa, se obrnite na servisno službo <b>Hilti</b> .
Ena (1) LED-dioda hitro utripa rumeno	Litij-ionska akumulatorska baterija in z njo povezan izdelek sta preobremenjena, prevroča ali prehladna oz. je prisotna druga napaka. Poskrbite, da bo temperatura izdelka in akumulatorske baterije ustrezala priporočni delovni temperaturi in izdelka med uporabo ne preobremenjujte. Če sporočilo ne izgine, se obrnite na servisno službo <b>Hilti</b> .
Ena (1) LED-dioda sveti rumeno	Litij-ionska akumulatorska baterija in povezan izdelek nista združljiva. Obrnite se na servisno službo <b>Hilti</b> .
Ena (1) LED-dioda hitro utripa rdeče	Litij-ionska akumulatorska baterija je zaklenjena in je ne morete uporabiti. Obrnite se na servisno službo <b>Hilti</b> .

#### 3.6.2 Prikazi stanja akumulatorske baterije

Za priklic stanja akumulatorske baterije držite tipko za sprostitev za več kot tri sekunde. Sistem ne prepozna morebitnega napačnega delovanja baterije zaradi nepravilne uporabe, npr. padca, vbdov, zunanjih toplotnih poškodb itd.

Stanje	Pomen
Vse LED-diode zasvetijo ena za drugo in nato sveti ena (1) LED-dioda neprekinjeno zeleno.	Akumulatorsko baterijo lahko še vedno uporabljate.
Vse LED-diode zasvetijo ena za drugo in nato utripa ena (1) LED-dioda hitro rumeno.	Odčitavanje stanja akumulatorske baterije se ni moglo zaključiti. Ponovite postopek ali pa se obrnite na servisno službo <b>Hilti</b> .



Stanje	Pomen
Vse LED-diode zasvetijo ena za drugo in nato sveti ena (1) LED-dioda neprekinjeno rdeče.	Če lahko priključen izdelek še naprej uporabljate, je preostanek zmogljivosti akumulatorske baterije pod 50 %. Če priključenega izdelka ni mogoče več uporabljati, je akumulatorska baterija na koncu življenjske dobe in jo morate zamenjati. Obrnite se na servisno službo <b>Hilti</b> .

## 4 Tehnični podatki

### 4.1 Informacije o izdelku

Nazivna napetost	21,6 V
Teža v skladu z EPTA-Procedure 01 brez akumulatorske baterije	5,5 kg
Energija posameznega udarca v skladu s postopkom EPTA 05	6 J
Območje vrtenja v beton/zid (udarno vrtenje)	12 mm ... 32 mm
Temperatura okolice med delovanjem	-17 °C ... 60 °C
Temperatura skladiščenja	-20 °C ... 70 °C

### 4.2 Akumulatorska baterija

Delovna napetost akumulatorske baterije	21,6 V
Teža akumulatorske baterije	Glejte konec navodil za uporabo
Temperatura okolice med delovanjem	-17 °C ... 60 °C
Temperatura skladiščenja	-20 °C ... 40 °C
Temperatura akumulatorske baterije ob začetku polnjenja	-10 °C ... 45 °C

### 4.3 Informacije o hrupu in vrednosti tresljajev so določene v skladu z EN 62841

Vrednosti zvočne tlaka in tresljajev, ki so navedene v teh navodilih, so izmerjene v skladu s standardnim merilnim postopkom in se lahko uporabijo za medsebojno primerjavo električnih orodij. Primerne so tudi za predhodno oceno izpostavljenosti.

Navedeni podatki ponazarjajo dejansko uporabo električnega orodja. Če električno orodje uporabljate za druge namene, z neustreznimi nastavki ali ga ne vzdržujete pravilno, lahko vrednosti odstopajo. To lahko znatno poveča izpostavljenosti v celotnem delovnem časovnem obdobju.

Za točno oceno izpostavljenosti je treba upoštevati tudi čas, ko je električno orodje izključeno ali pa deluje, a ni dejansko v uporabi. To lahko znatno zmanjša izpostavljenosti v celotnem delovnem časovnem obdobju. Upoštevajte dodatne varnostne ukrepe za zaščito uporabnika pred učinkom zvoka in/ali tresljaji, na primer: Vzdrževanje električnega orodja in nastavkov, zaščita rok pred mrzom in organizacija poteka dela.

#### Podatki o hrupu

Raven zvočne moči ( $L_{WA}$ )	107 dB(A)
Raven zvočnega tlaka ( $L_{pA}$ )	99 dB(A)
Negotovost (vrednosti emisij hrupa) ( $L_{pA}$ in $L_{WA}$ )	3 dB(A)

#### Skupne vrednosti tresljajev

Udarno vrtenje v beton ( $a_{h, HD}$ )	B 22-170	8,6 m/s <sup>2</sup>
	B 22-255	8,3 m/s <sup>2</sup>
Dletenje ( $a_{h, Cheq}$ )	B 22-170	6,8 m/s <sup>2</sup>
	B 22-255	6,7 m/s <sup>2</sup>
Negotovost (skupne vrednosti tresljajev)		1,5 m/s <sup>2</sup>



## 5 Priprava dela

### OPOZORILO

#### **Nevarnost poškodb zaradi nenamernega vklopa!**

- ▶ Pred vstavljanjem akumulatorske baterije se prepričajte, da je pripadajoči izdelek izklopljen.
- ▶ Pred nastavljanjem orodja ali menjavo pribora odstranite akumulatorsko baterijo.

Upoštevajte varnostna navodila in opozorila v tej dokumentaciji in na izdelku.

### 5.1 Polnjenje akumulatorske baterije

1. Pred polnjenjem preberite navodila za uporabo polnilnika.
2. Pazite na to, da so stiki akumulatorske baterije in polnilnika čisti in suhi.
3. Akumulatorsko baterijo polnite samo z odobrenim polnilnikom. → stran 242

### 5.2 Vstavljanje akumulatorske baterije

#### OPOZORILO

#### **Nevarnost poškodb zaradi kratkega stika ali izpadle akumulatorske baterije!**

- ▶ Preden vstavite akumulatorsko baterijo v orodje, se prepričajte, da na stikih akumulatorske baterije in orodja ni tujkov.
  - ▶ Vedno poskrbite, da se akumulatorska baterija pravilno zaskoči.
1. Akumulatorsko baterijo pred prvo uporabo napolnite do konca.
  2. Potisnite akumulatorsko baterijo v izdelek, da se slišno zaskoči.
  3. Preverite, ali je akumulatorska baterija pravilno in varno nameščena v orodju.

### 5.3 Odstranjevanje akumulatorske baterije

1. Pritisnite gumb za sprostitvev akumulatorske baterije.
2. Odstranite akumulatorsko baterijo iz izdelka.

### 5.4 Varovanje pred padcem

#### OPOZORILO

#### **Nevarnost poškodb zaradi padajočega orodja in/ali pribora!**

- ▶ Uporabljajte le držalno zanko za orodje **Hilti**, ki je priporočena za vaš izdelek.
- ▶ Pred vsako uporabo preverite, ali je pritrilna točka držalne zanke za orodje poškodovana.



Upoštevajte nacionalne smernice za delo na višini.

Kot varovalo pred padcem izdelka uporabljajte izključno držalno zanko za orodje **Hilti** #2261971.

- ▶ Držalno zanko za orodje pritrdite z zanko na izdelek tako, kot je prikazano na sliki. Preverite, ali je zanesljivo pritrjena.
- ▶ Vponko pritrdite za nosilno strukturo. Preverite, ali je vponka zanesljivo pritrjena.



Upoštevajte navodila za uporabo držalne zanke za orodje **Hilti**.

### 5.5 Montaža stranskega ročaja

1. Zavrtite ročaj, da sprostite držalo (zatezni trak) stranskega ročaja.
2. Držalo (zatezni trak) potisnite od spredaj prek vpenjalne glave do za to predvidenega utora.
3. Stranski ročaj namestite v zeleni položaj.
4. Zavrtite ročaj, da držalo (zatezni trak) stranskega ročaja napnete.



## 5.6 Namestitvev omejevalnika globine (dodatna oprema) 4

1. Zavrtite ročaj, da sprostite držalo (zatezni trak) stranskega ročaja.
2. Odvijte vijak na omejevalniku globine.
3. Potisnite omejevalnik globine s sprednje strani v za to predvideni vodilni odprtini.
4. Za nastavev globine vrtnja omejevalnik globine nastavite na želeno globino vrtnja.
5. Zaprite vijak na omejevalniku globine.
6. Zavrtite ročaj, da držalo (zatezni trak) stranskega ročaja napnete.

## 5.7 Vstavljanje/odstranjevanje nastavkov 5

### **PREVIDNO**

**Nevarnost poškodbe zaradi nastavka!** Nastavek je lahko vroč ali ima ostre robove.

- ▶ Pri menjavi nastavka uporabite zaščitne rokavice.

1. Natični del nastavka narahlo namažite z mastjo.
2. Vtaknite nastavek v vpenjalno glavo do prislona, da se zaskoči.
  - ▶ Izdelek je pripravljen na obratovanje.
3. Povlecite zaporo nastavka nazaj do prislona in izvlecite nastavek iz orodja.




Uporabljajte le originalno mast **Hilti**. Uporaba neustrezne masti lahko poškoduje izdelek.

## 6 Uporaba

Upoštevajte varnostna navodila in opozorila v tej dokumentaciji in na izdelku.

### 6.1 Vrtnje z udarci (udarno vrtnje) 6

1. Stikalo za izbiro funkcij nastavite v položaj "udarno vrtnje" .
2. Položite sveder na podlago.
3. Pritisnite na krmilno stikalo.
  - ▶ Izdelek se zažene.

### 6.2 Pozicioniranje dleta 7

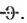

#### **PREVIDNO**

**Nevarnost poškodb!** Izguba nadzora nad smerjo dletenja.

- ▶ Nikoli ne delajte v položaju "pozicioniranje dleta". Stikalo za izbiro funkcij nastavite v položaj "dletenje" do zaskoka.



Dleto se lahko nastavi v 24 različnih položajev (v korakih po 15°). To omogoča vedno optimalen delovni položaj pri delu s ploščatim in oblikovnim dletom.

1. Stikalo za izbiro funkcij nastavite v položaj "pozicioniranje dleta" .
2. Obrnite dleto v zelen položaj.
3. Stikalo za izbiro funkcij nastavite v položaj "dletenje"  do zaskoka.
  - ▶ Izdelek je pripravljen na obratovanje.

### 6.3 Dletenje 8

- ▶ Stikalo za izbiro funkcij nastavite v položaj "dletenje" .

## 7 Nega in vzdrževanje

### **OPOZORILO**

**Nevarnost poškodb, kadar je nameščena akumulatorska baterija!**

- ▶ Pred servisnimi in vzdrževalnimi deli vedno odstranite akumulatorsko baterijo!





### Nega izdelka

- Previdno odstranite sprijeto umazanijo.
- Morebitne prezačevalne reže previdno očistite s suho in mehko ščetko.
- Ohišje čistite le z rahlo vlažno krpo. Ne uporabljajte sredstev za nego, ki vsebujejo silikon, saj lahko poškodujejo plastične dele.
- Za čiščenje kontaktov izdelka uporabite čisto in suho krpo.

### Nega litij-ionskih akumulatorskih baterij

- Nikoli ne uporabite akumulatorske baterije z zamašenimi prezačevalnimi režami. Prezačevalne reže previdno očistite s suho in mehko ščetko.
- Poskrbite, da akumulatorska baterija ne bo prekomerno izpostavljena prahu ali umazaniji. Akumulatorske baterije nikoli ne izpostavljajte visoki vlagi (npr. s potapljanjem v vodo ali puščanjem na dežju). Če je akumulatorska baterija premočena, ravnajte z njo kot s poškodovano akumulatorsko baterijo. Izolirajte jo v negorljivi posodi in se obrnite na servisno službo **Hilti**.
- Akumulatorska baterija ne sme priti v stik z oljem in maščobo iz drugih virov. Ne dovolite, da se na akumulatorski bateriji nabira prah ali umazanija. Akumulatorsko baterijo očistite s suho, mehko ščetko ali čisto, suho krpo. Ne uporabljajte sredstev za nego, ki vsebujejo silikon, saj lahko poškodujejo plastične dele.  
Ne dotikajte se kontaktov akumulatorske baterije in ne odstranjujte tovarniško nameščenega sloja maščobe s kontaktov.
- Ohišje čistite le z rahlo vlažno krpo. Ne uporabljajte sredstev za nego, ki vsebujejo silikon, saj lahko poškodujejo plastične dele.

### Vzdrževanje

#### OPOZORILO

**Nevarnost zaradi električnega udara!** Nepravilna popravila na električnih delih lahko povzročijo težke poškodbe in opekline.

- ▶ Električne komponente smejo popravljati samo strokovnjaki električarji.
- Redno preverjajte, ali so vidni deli orodja nepoškodovani in ali elementi za upravljanje delujejo brezhibno.
- Izdelka ne uporabljajte, če je poškodovan in/ali ne deluje brezhibno. Izdelek naj nemudoma popravijo pri servisni službi **Hilti**.
- Po končani negi in vzdrževanju namestite vse zaščitne priprave in preverite, ali delujejo brezhibno.



Da zagotovite varnost pri delu, uporabljajte le originalne nadomestne dele, potrošni material in pribor. Seznam odobrenih nadomestnih delov, potrošnih materialov in pribora **Hilti** najdete v vašem centru **Hilti Store** ali na spletni strani: [www.hilti.group](http://www.hilti.group)

## 8 Transport in skladiščenje

### Transport akumulatorskih orodij in akumulatorskih baterij

#### PREVIDNO

**Nenamerni vklop med transportom !**

- ▶ Izdelke vedno transportirajte brez nameščene akumulatorske baterije!
- ▶ Odstranite akumulatorsko baterijo/akumulatorske baterije.
- ▶ Akumulatorskih baterij nikoli ne prevažajte nezaščitene med drugimi predmeti. Med transportom morajo biti akumulatorske baterije zaščitene pred udarci in vibracijami ter izolirane od kakršnih koli prevodnih materialov in drugih akumulatorskih baterij, tako da ne morejo priti v stik z drugimi poli baterij, kar lahko privede do kratkega stika. **Upoštevajte nacionalne predpise za transport akumulatorskih baterij.**
- ▶ Akumulatorskih baterij ne smete pošiljati po pošti. Če želite pošiljati nepoškodovane akumulatorske baterije, se obrnite na dostavno podjetje.
- ▶ Pred vsako uporabo ter pred in po daljšem transportu preglejte, ali sta izdelek in akumulatorska baterija poškodovana.

### Skladiščenje akumulatorskih orodij in akumulatorskih baterij

#### OPOZORILO

**Nenamerna poškodba zaradi poškodovanih akumulatorskih baterij oz. akumulatorskih baterij, iz katerih se izteka tekočina. !**

- ▶ Izdelke vedno shranjujte brez nameščene akumulatorske baterije!



- ▶ Izdelek in akumulatorske baterije hranite na hladnem in suhem mestu. Upoštevajte mejne vrednosti temperature, ki so navedene v tehničnih podatkih.
- ▶ Akumulatorskih baterij ne shranjujte v polnilniku. Po polnjenju vedno odstranite akumulatorsko baterijo s polnilnika.
- ▶ Akumulatorskih baterij ne puščajte na soncu, na toplotnih virih ali za steklom.
- ▶ Izdelek in akumulatorske baterije skladiščite izven dosega otrok ter nepooblaščenih oseb.
- ▶ Pred vsako uporabo ter pred in po daljšem skladiščenju preverite, ali sta izdelek in akumulatorska baterija poškodovana.

## 9 Pomoč pri motnjah

Pri vseh motnjah upoštevajte prikaz stanja akumulatorske baterije. Glejte poglavje **Prikazi litij-ionske akumulatorske baterije**.

V primeru motenj, ki niso navedene v tej preglednici oziroma jih sami ne znate odpraviti, se obrnite na naš servis **Hilti**.

Motnja	Možen vzrok	Rešitev
Ni udarcev.	Izdelek je prehladen.	▶ Izdelek postavite na podlago in ga pustite delovati v prostem teku. Po potrebi postopek ponavljajte, dokler udarni mehanizem ne začne delovati.
Akumulatorska baterija se izprazni hitreje kot običajno.	Stanje akumulatorske baterije ni optimalno.	▶ Pozanimajte se o stanju akumulatorske baterije. Poglavje „Prikaz litij-ionske akumulatorske baterije“ → stran 243.
Akumulatorska baterija se pri namestitvi ne zaskoči slišno.	Zaskočni mehanizem na akumulatorski bateriji je umazan.	▶ Očistite zaskočni mehanizem in ponovno vstavite akumulatorsko baterijo.
LED-diode na akumulatorski bateriji ne prikazujejo ničesar.	Akumulatorska baterija je v okvari.	▶ Obrnite se na servisno službo <b>Hilti</b> .
Vreteno orodja se ne vrti.	Dovoljena delovna temperatura elektronike izdelka je prekoračena.	Prikazovalnik za vklop/izklop utripa. ▶ Izdelek pustite, da se ohladi.
	Akumulatorska baterija ni povsem vstavljena.	▶ Akumulatorska baterija se mora slišno zaskočiti.
Izdelek se samodejno izklopi.	Zaščita pred preobremenitvijo je aktivna.	Prikazovalnik za vklop/izklop utripa. ▶ Izpustite krmilno stikalo. Izdelek pustite, da se ohladi. Ponovno vključite krmilno stikalo. Zmanjšajte obremenitev orodja.
Če se sveder zatakne, se izdelek izklopi.	Aktivirala se je elektronska zaščitna naprava, da se prepreči nadaljnje zatikanje.	▶ Sprostite sveder.
Močno segrevanje izdelka ali akumulatorske baterije.	Električna napaka.	▶ Izdelek nemudoma izklopite. Odstranite akumulatorsko baterijo in jo opazujte. Dovolite, da se ohladi. Obrnite se na servis <b>Hilti</b> .
	Izdelek je preobremenjen (prekoračena meja območja uporabe).	▶ Izberite izdelek, ki ustreza predvidenim načinom uporabe.
LED-diode na akumulatorski bateriji ne prikazujejo ničesar.	Akumulatorska baterija je v okvari.	▶ Obrnite se na servisno službo <b>Hilti</b> .
Izdelek nima polne moči.	Krmilno stikalo ni pritisnjeno do prislona.	▶ Krmilno stikalo pritisnite do prislona.



Motnja	Možen vzrok	Rešitev
Sveder se ne vrti.	Stikalo za izbiro funkcij ni zaskočeno ali pa je v položaju "dletenje" <b>T</b> ali "pozicioniranje dleta" →.	► Stikalo za izbiro funkcije v mirovanju premaknite v položaj za "udarno vrtnje" <b>2T</b> .
Nastavka ni mogoče sprostiti iz zaklepa.	Vpenjalna glava ni povlečena povsem nazaj. Stranski ročaj ni pravilno montiran.	► Povlecite zaporo nastavka nazaj do prislona in izvlecite nastavek. ► Sprostite stranski ročaj in ga montirajte pravilno, tako da se bosta zatezni trak in stranski ročaj zaskočila v vdolbino.
Izdelka ni mogoče vklopiti.	Aktivirana je elektronska blokada zagona po prekinitvi električnega napajanja.	► Izklopite in znova vklopite izdelek.

## 10 Odstranjevanje

### OPOZORILO

**Nevarnost poškodb zaradi nepravilnega odstranjevanja!** Nevarnost za zdravje zaradi izstopajočih plinov ali tekočin.

- Poškodovanih akumulatorskih baterij ne pošiljajte!
- Priključke pokrijte z neprevodnim materialom, tako da preprečite morebiten kratki stik.
- Akumulatorske baterije shranjujte zunaj dosega otrok.
- Akumulatorsko baterijo oddajte v trgovini **Hilti Store** ali pa se obrnite na pristojno podjetje za odstranjevanje odpadkov.

Naprave **Hilti** so pretežno izdelane iz materialov, ki jih je mogoče znova uporabiti. Pogoj za ponovno uporabo materialov je ustrezno razvrščanje materiala. V mnogih državah servisi **Hilti** prevzamejo vaše odsluženo orodje. O tem se pozanimajte pri servisni službi **Hilti** ali svojem prodajnem svetovalcu.



- Električnih orodij, naprav in akumulatorskih baterij ne zavrzite skupaj z gospodinjskimi odpadki!

## 11 Proizvajalčeva garancija

- V primeru vprašanj o garancijskih pogojih se obrnite na lokalnega partnerja **Hilti**.

## 12 Dodatne informacije

Dodatne informacije glede upravljanja, tehnike, okolja in recikliranja si lahko preberete na tej povezavi: [qr.hilti.com/manual/?id=2373841&id=2373843](https://qr.hilti.com/manual/?id=2373841&id=2373843)

Ta povezava je na voljo tudi na koncu teh navodil za uporabo v obliki kode QR.

## Originalne upute za uporabo

### 1 Podaci o uputi za uporabu

#### 1.1 Uz ove upute za uporabu

- Prije početka rada pročitajte ovu uputu za uporabu. To je preduvjet za siguran rad i neometano rukovanje.
- Pridržavajte se sigurnosnih napomena i upozoravajućih naputaka u ovim uputama za uporabu i na proizvodu.
- Ove upute za uporabu uvijek čuvajte u blizini proizvoda i proslijedite ga drugim osobama samo zajedno s uputama za uporabu.



## 1.2 Objašnjenje znakova

### 1.2.1 Upozoravajući naputci

Upozoravajući naputci upozoravaju na opasnost prilikom rukovanja proizvodom. Koriste se sljedeće signalne riječi:

#### **OPASNOST**

##### **OPASNOST !**

- ▶ Znači moguću neposrednu opasnu situaciju, koja može prouzročiti tjelesne ozljede ili smrt.

#### **UPOZORENJE**

##### **UPOZORENJE !**

- ▶ Ova riječ skreće pozornost na moguću opasnu situaciju koja može uzrokovati teške tjelesne ozljede ili smrt.

#### **OPREZ**

##### **OPREZ !**

- ▶ Ova riječ skreće pozornost na moguću opasnu situaciju koja može uzrokovati tjelesne ozljede ili materijalnu štetu.

### 1.2.2 Simboli u uputama za uporabu

U ovim uputama za uporabu koriste se sljedeći simboli:

	Pridržavajte se uputa za uporabu
	Napomene o primjeni i druge korisne informacije
	Rukovanje materijalima koji se mogu ponovno preraditi
	Električne uređaje i akumulatorske baterije ne bacajte u kućni otpad
	<b>Hilti</b> Litij-ionska akumulatorska baterija
	<b>Hilti</b> Punjač

### 1.2.3 Simboli na slikama

Koriste se sljedeći simboli na slikama:

	Ovi brojevi odnose se na određene slike na početku ovih uputa za uporabu.
	Numeriranjem na slikama upućuje se na važne radne korake ili na sastavne dijelove koji su važni za radne korake. U tekstu su ti radni koraci ili sastavni dijelovi istaknuti odgovarajućim brojevima, npr. <b>(3)</b> .
	Brojevi položaja koriste se na slici <b>Pregled</b> i odnose se na brojeve legende u odlomku <b>Pregled proizvoda</b> .
	Ovaj znak upućuje da trebate biti posebno pažljivi prilikom rukovanja proizvodom.

## 1.3 Simboli ovisno o proizvodu

### 1.3.1 Opći simboli

Simboli koji se koriste s proizvodom.

	Proizvod podržava NFC tehnologiju koja je kompatibilna s iOS i Android platformama.
Li-Ion	Litij-ionska akumulatorska baterija



	Akumulatorsku bateriju nikada ne koristite kao udarni alat.
	Ne dopustite da akumulatorska baterija padne. Nikada nemojte koristiti akumulatorsku bateriju koja je udarena ili na neki drugi način oštećena.

### 1.3.2 Znakovi obveze

Znakovi obveze ukazuju na obvezujuće radnje.

	Bušenje bez udaraca
	Bušenje s udarcem (udarno bušenje)
	Rad dlijetom
	Pozicioniranje dlijeta
	Promjer
$n_0$	Dimenzionirani broj okretaja u praznom hodu
/min	Okretaji u minuti
	Istosmjerna struja

## 1.4 Informacije o proizvodu

**HILTI** proizvodi su namijenjeni profesionalnom korisniku i smije ih posluživati, održavati i servisirati samo ovlašteno kvalificirano osoblje. To osoblje mora biti posebno podučeno o mogućim opasnostima. Proizvod i njemu pripadajuća pomoćna sredstva mogu biti opasna ako ih nepropisno i neispravno upotrebljava neosposobljeno osoblje.

Oznaka tipa i serijski broj navedeni su na označnoj pločici.

- ▶ Prepišite serijski broj u sljedeću tablicu. Podaci o proizvodu potrebni su vam prilikom kontaktiranja našeg zastupništva ili servisa.

#### Podaci o proizvodu

Akumulatorska udarna bušilica SDS-Max	TE 50-22
Generacija	03
Serijski br.	

## 1.5 Izjava o sukladnosti

Proizvođač pod vlastitom odgovornošću izjavljuje da je ovdje opisani proizvod sukladan s važećim zakonodavstvom i normama. Sliku izjave o sukladnosti naći ćete na kraju ove dokumentacije.

Tehnička dokumentacija kod:

Hilti Entwicklungsgesellschaft mbH | Zulassung Geräte | Hiltistraße 6 | 86916 Kaufering, DE

## 2 Sigurnost

### 2.1 Opće sigurnosne napomene za električne alate

**⚠ UPOZORENJE Pročitajte sve sigurnosne napomene, naputke, slike i tehničke podatke kojima je opremljen ovaj električni alat.** Propusti u pridržavanju sljedećih naputaka mogu dovesti do električnog udara, požara i/li teških ozljeda.

**Molimo sačuvajte sve sigurnosne napomene i upute za ubuduće.**

Pojam "električni alat" korišten u sigurnosnim napomenama odnosi se na električne alate s napajanjem iz električne mreže (s mrežnim vodom) i na električne alate na akumulatorski pogon (bez mrežnog voda).

#### Sigurnost na radnom mjestu

- ▶ **Područje rada održavajte čistim i osvijetljenim.** Nered i neosvijetljeno područje rada mogu dovesti do nezgoda.



- ▶ **S električnim alatom ne radite u okolini ugroženoj eksplozijom u kojoj se nalaze zapaljive tekućine, plinovi ili prašine.** Električni alati proizvode iskre koje mogu zapaliti prašinu ili pare.
- ▶ **Djecu i ostale osobe tijekom korištenja električnog alata udaljite iz područja rada.** Ako niste usredotočeni na rad, mogli biste izgubiti kontrolu nad uređajem.

### Električna sigurnost

- ▶ **Priključni utikač električnog alata mora odgovarati utičnici. Na utikaču se ni u kojem slučaju ne smiju izvoditi izmjene. Ne koristite adapterske utikače zajedno sa zaštitno uzemljenim električnim alatom.** Nepromijenjeni utikači i odgovarajuće utičnice smanjuju opasnost od električnog udara.
- ▶ **Izbjegavajte dodir tijela s uzemljenim površinama kao što su cijevi, radijatori, štednjaci i hladnjaci.** Postoji povećana opasnost od električnog udara ako je vaše tijelo uzemljeno.
- ▶ **Električni alat držite dalje od kiše ili vlage.** Prodiranje vode u električni alat povećava opasnost od električnog udara.
- ▶ **Priključni vod ne upotrebljavajte za nošenje ili vješanje električnog alata odnosno za izvlačenje utikača iz utičnice. Priključni vod držite dalje od izvora topline, ulja, oštih rubova ili pokretljivih dijelova.** Oštećeni ili zapleteni priključni vodovi povećavaju opasnost od električnog udara.
- ▶ **Ako s električnim alatom radite na otvorenom, upotrebljavajte samo produžne kabele odobrene za uporabu na otvorenom.** Primjena produžnog kabela prikladnog za uporabu na otvorenom smanjuje opasnost od električnog udara.
- ▶ **Ako ne možete izbjeći rad električnog alata u vlažnom okruženju, koristite zaštitnu strujnu sklopku.** Uporaba zaštitne strujne sklopke smanjuje opasnost od električnog udara.

### Sigurnost ljudi

- ▶ **Budite oprezni, pazite što činite i kod rada s električnim alatom postupajte razumno. Električni alat ne koristite ako ste umorni ili pod utjecajem opojnih sredstava, alkohola ili lijekova.** Trenutak nepažnje prilikom uporabe električnog alata može dovesti do ozbiljnih tjelesnih ozljeda.
- ▶ **Nosite zaštitnu opremu i uvijek nosite zaštitne naočale.** Nošenje zaštitne opreme, kao što su zaštitna maska, protuklizne zaštitne cipele, zaštitna kaciga ili zaštitne slušalice, ovisno o vrsti i primjeni električnog alata, smanjuje opasnost od ozljeda.
- ▶ **Izbjegavajte nehotično stavljanje u pogon. Uvjerite se da je električni alat isključen prije nego što ga priključite na napajanje strujom i/ili akumulatorsku bateriju, ili ga primite ili nosite.** Ako kod nošenja električnog alata prst držite na prekidaču ili ako je uređaj uključen i priključen na električnu mrežu, to može dovesti do nezgoda.
- ▶ **Prije nego što uključite električni alat, uklonite alate za podešavanje ili vijčane ključeve.** Alat ili ključ, koji se nalazi u rotirajućem dijelu uređaja, može uzrokovati nezgode.
- ▶ **Izbjegavajte nenormalan položaj tijela. Zauzmite siguran i stabilan položaj tijela i u svakom trenutku održavajte ravnotežu.** Na taj način možete električni alat bolje kontrolirati u neočekivanim situacijama.
- ▶ **Nosite prikladnu odjeću. Ne nosite široku odjeću ili nakit. Neka vaša kosa, odjeća i rukavice budu što dalje od pomičnih dijelova.** Široku odjeću, nakit ili dugu kosu mogu zahvatiti pomični dijelovi.
- ▶ **Ako se mogu montirati uređaji za usisavanje i skupljanje prašine, provjerite jesu li isti priključeni i rabe li se pravilno.** Uporaba usisavača može smanjiti opasnost.
- ▶ **Nemojte se uljuljati u lažnu sigurnost i obratite pozornost na sigurnosna pravila za električne alate iako ste nakon česte uporabe upoznati s električnim alatom.** Nepažljivo rukovanje može u djeliću sekunde uzrokovati teške tjelesne ozljede.

### Uporaba i rukovanje električnim alatom

- ▶ **Ne preopterećujte uređaj. Za vaše radove koristite za to predviđen električni alat.** S odgovarajućim električnim alatom radit ćete bolje i sigurnije u navedenom području snage.
- ▶ **Ne upotrebljavajte električni alat s neispravnim prekidačem.** Električni alat, koji se više ne može uključiti ili isključiti, opasan je i treba se popraviti.
- ▶ **Izvučite utikač iz utičnice i/ili izvadite akumulatorsku bateriju iz uređaja prije namještanja uređaja, zamjene dijelova pribora ili odlaganja uređaja.** Ovim mjerama opreza spriječit će se nehotično pokretanje električnog alata.
- ▶ **Električne alate, koji se ne koriste, spremite izvan doseg djece. Nemojte dopustiti da uređaj koriste osobe koje s njim nisu upoznate ili koje nisu pročitale upute za uporabu.** Električni alati su opasni ako ih koriste neiskusne osobe.
- ▶ **Pažljivo održavajte električne alate i pribor. Kontrolirajte rade li pokretljivi dijelovi besprijekorno i nisu li zaglavljani, te jesu li dijelovi polomljeni ili tako oštećeni da negativno djeluju na funkciju električnog alata. Oštećene dijelove popravite prije uporabe uređaja.** Mnoge nezgode uzrokovane su lošim održavanjem električnih alata.
- ▶ **Rezne alate održavajte ostrim i čistim.** Brižljivo održavani rezni alati s ostrim reznim rubovima neće se zaglaviti i lakši su za oštrenje.



- ▶ **Koristite električni alat, pribor, nastavke itd. sukladno ovim uputama. Pritom uzmite u obzir radne uvjete i izvođene radove.** Uporaba električnih alata za neke druge primjene različite od predviđenih može dovesti do opasnih situacija.
- ▶ **Ručke i rukohvate držite suhim, čistim i bez ostataka ulja i masti.** Skisne ručke i rukohvati ne omogućuju sigurno rukovanje i kontrolu električnog alata u nepredviđenim situacijama.

#### Uporaba i rukovanje akumulatorskim alatom

- ▶ **Akumulatorske baterije puniti samo u punjačima koje preporučuje proizvođač.** Kod punjača, koji je prikladan za određenu vrstu akumulatorskih baterija, postoji opasnost od požara ako se upotrebljava s drugim akumulatorskim baterijama.
- ▶ **U električnim alatima upotrebljavajte samo za to predviđene akumulatorske baterije.** Uporaba neke druge akumulatorske baterije može dovesti do ozljeda i opasnosti od požara.
- ▶ **Nekorištenu akumulatorsku bateriju držite dalje od uredskih spajalica, kovanica, ključeva, čavala, vijaka ili drugih sitnih metalnih predmeta koji bi mogli uzrokovati premošćenje kontakata.** Kratki spoj između akumulatorskih kontakata može dovesti do opekline ili do požara.
- ▶ **Kod pogrešne uporabe može iz akumulatorske baterije iscuriti tekućina. Izbjegavajte doticaj s ovom tekućinom. Kod slučajnog doticaja odmah isperite s vodom. Ako tekućina dođe u dodir s očima, odmah zatražite liječničku pomoć.** Tekućina, koja curi iz akumulatorske baterije, može dovesti do nadražaja kože ili opekline.
- ▶ **Ne upotrebljavajte oštećenu ili izmijenjenu akumulatorsku bateriju.** Oštećene ili izmijenjene akumulatorske baterije mogu se nepredvidivo ponašati i dovesti do požara, eksplozije ili opasnosti od ozljede.
- ▶ **Akumulatorsku bateriju ne izlažite vatri ili previsokim temperaturama.** Vatra ili temperature iznad 130 °C (265 °F) mogu izazvati eksploziju.
- ▶ **Pridržavajte se svih uputa za punjenje i nikada ne puniti akumulatorsku bateriju ili akumulatorski alat izvan raspona temperature navedenog u uputama za uporabu.** Pogrešno punjenje ili punjenje izvan dopuštenog raspona temperature može uništiti akumulatorsku bateriju ili povećati opasnost od požara.

#### Servisiranje

- ▶ **Popravak električnog alata prepustite samo kvalificiranom stručnom osoblju i samo s originalnim rezervnim dijelovima.** Na taj način će se postići održavanje sigurnosti uređaja.
- ▶ **Nikada ne održavajte oštećene akumulatorske baterije** Održavanje akumulatorskih baterija smije provoditi samo proizvođač ili ovlaštene servisi.

## 2.2 Sigurnosne napomene za čekić

### Sigurnosne napomene za sve radove

- ▶ **Nosite zaštitne slušalice.** Djelovanje buke može uzrokovati gubitak sluha.
- ▶ **Upotrebljavajte dodatne rukohvate isporučene s uređajem.** Gubitak kontrole može dovesti do ozljeda.
- ▶ **Uređaj držite samo za izolirane prihvatne površine kada izvodite radove kod kojih nastavak može pogoditi skrivene strujne vodove.** Kontakt s vodom pod naponom može staviti i metalne dijelove uređaja pod napon te dovesti do električnog udara.

### Sigurnosne napomene kod uporabe dugog svrdla

- ▶ **Uvijek započinite postupak bušenja s manjim brojem okretaja i dok svrdlo dodiruje predmet obrade.** Pri većem broju okretaja svrdlo se može lagano saviti ako se može slobodno okretati bez dodirivanja predmeta obrade i može dovesti do ozljeda.
- ▶ **Ne vršite preveliki pritisak i samo u uzdužnom smjeru svrdla.** Svrdla se mogu saviti i puknuti ili dovesti do gubitka kontrole i ozljeda.

## 2.3 Dodatne sigurnosne napomene

- ▶ Proizvod i pribor koristite samo ako su u tehnički besprijekornom stanju.
- ▶ Ne izvodite manipulacije ili preinake na proizvodu ili priboru.
- ▶ Opasnost od ozljede uslijed pada alata i/ili pribora. Prije početka rada provjerite da su akumulatorska baterija i montiran pribor sigurno pričvršćeni.
- ▶ Prореze za prozračivanje uvijek držite slobodnim. Opasnost od opekline zbog prekrivenih prореза za prozračivanje!
- ▶ Prilikom probijanja osigurajte područje na suprotnoj strani rada. Mogli bi ispasti i / ili se srušiti komadići materijala i ozlijediti druge osobe.
- ▶ Proizvod uvijek držite čvrsto s obje ruke za predviđene rukohvate. Rukohvate održavajte suhim i čistim.
- ▶ Uvijek imajte stabilan položaj tijela kada upotrebljavate proizvod. Provjerite imate li ravnotežu i kontrolu prije početka rada.



- ▶ Izbjegavajte dodir s rotirajućim dijelovima - opasnost od ozljede!
- ▶ Prilikom obrade može doći do otkidanja komadića materijala. Odvojeni materijal može ozlijediti tijelo i oči. Tijekom uporabe proizvoda nosite zaštitne naočale, zaštitnu kacigu i zaštitne slušalice. Dodatno nosite laganu zaštitnu masku za disanje ako ne upotrebljavate usisavač.
- ▶ Prilikom zamjene alata nosite zaštitne rukavice. Dodirivanje nastavka može uzrokovati posjekotine i opekline.
- ▶ Prašina koja nastaje pri brušenju, brušenju brusnim papirom, rezanju i bušenju može sadržavati opasne kemikalije. Neki primjeri su: olovo ili boje na bazi olova; opeka, beton i drugi proizvodi za zidove, prirodni kamen i drugi proizvodi koji sadrže silikat; određena drva, npr. hrast, bukva i kemijski obrađeno drvo; azbest ili azbestni materijali. Utvrdite izloženost korisnika i osoba u blizini prema razredu opasnosti materijala na kojima se radi. Poduzmite potrebne mjere za održavanje izloženosti na sigurnoj razini, npr. koristeći sustav za sakupljanje prašine ili noseći odgovarajuću zaštitu organa za disanje. Opće mjere za smanjenje izloženosti uključuju:
  - ▶ rad u dobro prozračenom području,
  - ▶ izbjegavanje dužeg kontakta s prašinom,
  - ▶ brisanje prašine s lica i tijela,
  - ▶ nošenje zaštitne odjeće i pranje izloženih područja vodom i sapunom.
- ▶ Uvjerite se da je bočni rukohvat pravilno postavljen i propisno pričvršćen. Vodite računa o tome da zatezna traka leži u utoru koji je za to predviđen na proizvodu.
- ▶ Često napravite stanke i vježbe za bolju prokrvljenost prstiju. Kod duljeg rada mogu se zbog jakih vibracija pojaviti smetnje na krvnim žilama ili živčanom sustavu prstiju, ruku i ručnih zglobova.

### Električna sigurnost

- ▶ Prije početka rada provjerite ima li u području rada sakrivenih električnih vodova, plinskih i vodovodnih cijevi. Vanjski metalni dijelovi proizvoda mogu uzrokovati električni udar ili eksploziju ako ste oštetili električni vod, plinsku ili vodovodnu cijev.

### Pažljivo rukovanje i uporaba električnih alata

- ▶ Ako električni alat blokira, odmah ga isključite. Proizvod se može bočno izmaknuti.
- ▶ Proizvod uključite tek kada ste ga stavili u radni položaj.
- ▶ Pri radu dlijetom u stropove, zidove i podove pazite na siguran i stabilan položaj tijela. Iznenadni proboj može vas izbaciti iz ravnoteže!
- ▶ Prilikom probijanja osigurajte područje na suprotnoj strani rada. Mogli bi ispasti i / ili se srušiti komadići materijala i ozlijediti druge osobe.
- ▶ Prije nego što odložite proizvod, pričekajte dok se u potpunosti ne zaustavi.
- ▶ Ne radite na ljestvama.

## 2.4 Pažljivo rukovanje i uporaba akumulatorskih baterija

- ▶ **Pridržavajte se sljedećih sigurnosnih napomena za sigurno rukovanje i uporabu litij-ionskih akumulatorskih baterija.** Nepridržavanje može dovesti do nadražaja kože, teških korozivnih ozljeda, kemijskih opekline, požara i / ili eksplozija.
- ▶ Akumulatorske baterije koristite samo ako su u tehnički besprijeornom stanju.
- ▶ Pažljivo rukujte akumulatorskim baterijama kako biste izbjegli oštećenja i istjecanje tekućina koje su jako opasne za zdravlje!
- ▶ Ne smiju se vršiti promjene ili preinake akumulatorskih baterija.
- ▶ Akumulatorske baterije se ne smiju rastavljati, gnječiti, zagrijavati iznad 80 °C (176 °F) ili spaljivati.
- ▶ Nikada nemojte koristiti niti puniti akumulatorske baterije koje su udarene ili na neki drugi način oštećene. Redovito provjerite ima li znakova oštećenja na vašim akumulatorskim baterijama.
- ▶ Nikada nemojte koristiti reciklirane ili popravljene akumulatorske baterije.
- ▶ Akumulatorsku bateriju ili električni alat na akumulatorski pogon nikada ne rabite kao udarni alat.
- ▶ Akumulatorske baterije nikada ne izlažite izravnom sunčevom zračenju, povišenoj temperaturi, iskrenju ili otvorenom plamenu. To može dovesti do eksplozija.
- ▶ Polove baterije ne dodirujte prstima, alatom, nakitom ili drugim električno vodljivim predmetima. To može oštetiti akumulatorsku bateriju te uzrokovati materijalne štete i ozljede.
- ▶ Akumulatorske baterije držite dalje od kiše, vlage i tekućina. Prodiranje vlage može prouzročiti kratak spoj, električni udar, opekline, požar i eksplozije.
- ▶ Upotrebljavajte samo punjače i električne alate predviđene za ovaj tip akumulatorske baterije. Pridržavajte se podataka u odgovarajućim uputama za uporabu.
- ▶ Akumulatorsku bateriju ne upotrebljavajte i ne čuvajte u okolini ugroženoj eksplozijom.





- ▶ Ako je akumulatorska baterija toliko vruća da je ne možete primiti rukom, onda je moguće da je u kvaru. Stavite akumulatorsku bateriju na vidljivo, nezapaljivo mjesto dovoljno udaljeno od zapaljivih materijala. Ostavite akumulatorsku bateriju da se ohladi. Ako je nakon jednog sata akumulatorska baterija još uvijek vruća da je ne možete primiti rukom, onda je u kvaru. Obratite se **Hilti** servisu ili pročitajte dokument „Napomene za sigurnost i primjenu **Hilti** litij-ionskih akumulatorskih baterija“.

**i** Poštujte posebne smjernice za transport, skladištenje i uporabu litij-ionskih akumulatorskih baterija. Pročitajte napomene za sigurnost i primjenu **Hilti** litij-ionskih akumulatorskih baterija koje ćete naći na kraju ovih uputa za uporabu skeniranjem QR koda.

### 3 Opis

#### 3.1 Pregled proizvoda



#### 3.2 Namjenska uporaba

Opisani proizvod je akumulatorska udarna bušilica SDS-Max s pneumatskim mehanizmom za udaranje. Namijenjena je za bušenje u betonu, zidovima, drvu i metalu. Proizvod se dodatno može rabiti za lakše do srednje teške radove diljetom i doradu na betonu.

- Za ovaj proizvod koristite samo **Hilti** Nuron litij-ionske akumulatorske baterije tipa B 22. Za optimalnu snagu **Hilti** preporučuje za ovaj proizvod akumulatorske baterije navedene u tablici na kraju ovih uputa za uporabu.
- Za ove akumulatorske baterije upotrebljavajte samo **Hilti** punjače tipa navedenog u tablici na kraju ovih uputa za uporabu.

#### 3.3 Sadržaj isporuke

Udarna bušilica SDS-Max, bočni rukohvat, mast, krpa za čišćenje, upute za uporabu.

Ostale proizvode sustava dopuštene za Vaš proizvod naći ćete u Vašoj **Hilti Store** ili na: [www.hilti.group](http://www.hilti.group)

#### 3.4 Active Vibration Reduction

Proizvod je opremljen sustavom Active Vibration Reduction (AVR) koji znatno smanjuje vibracije.

#### 3.5 ATC

Proizvod je opremljen elektronskim brzim isključivanjem ATC (Active Torque Control).

Ako se nastavak blokira ili zaglavi, proizvod će se iznenada nekontrolirano okretati u suprotnom smjeru. ATC prepoznaje ovo iznenadno rotirajuće gibanje proizvoda i odmah isključuje proizvod.

**i** Za pravilan rad proizvod se mora moći okretati.  
Nakon brzog isključivanja isključite proizvod i ponovno ga uključite.



### 3.6 Indikatori litij-ionske akumulatorske baterije

Hilti Nuron litij-ionske akumulatorske baterije mogu prikazati stanje napunjenosti, poruke pogreške i stanje akumulatorske baterije.

#### 3.6.1 Indikatori stanja napunjenosti i poruke pogreške



#### UPOZORENJE

##### Opasnost od ozljede uslijed pada akumulatorske baterije!

- Kada je umetnuta akumulatorska baterija i nakon pritiska na tipku za deblokadu pazite da ponovno ispravno uglavite akumulatorsku bateriju u korišteni proizvod.

Kratko pritisnite tipku za deblokadu akumulatorske baterije kako bi se pojavio jedan od sljedećih indikatora. Stanje napunjenosti i moguće smetnje također se stalno prikazuju dok je priključeni proizvod uključen.

Stanje	Značenje
Četiri (4) LED diode stalno svijetle zeleno	Stanje napunjenosti: 100 % do 71 %
Tri (3) LED diode stalno svijetle zeleno	Stanje napunjenosti: 70 % do 51 %
Dvije (2) LED diode stalno svijetle zeleno	Stanje napunjenosti: 50 % do 26 %
Jedna (1) LED dioda stalno svijetli zeleno	Stanje napunjenosti: 25 % do 10 %
Jedna (1) LED dioda sporo treperi zeleno	Stanje napunjenosti: < 10 %
Jedna (1) LED dioda brzo treperi zeleno	Litij-ionska akumulatorska baterija je potpuno ispražnjena. Napunite akumulatorsku bateriju. Ako LED dioda nakon punjenja akumulatorske baterije još uvijek brzo treperi, obratite se <b>Hilti</b> servisu.
Jedna (1) LED dioda brzo treperi žuto	Litij-ionska akumulatorska baterija ili s njom povezan proizvod su preopterećeni, prevrući, prehladni ili postoji neka druga pogreška. Proizvod i akumulatorsku bateriju dovedite na preporučenu radnu temperaturu i ne preopterećujte proizvod tijekom uporabe. Ako se poruka i dalje prikazuje, obratite se <b>Hilti</b> servisu.
Jedna (1) LED dioda svijetli žuto	Litij-ionska akumulatorska baterija i s njom povezan proizvod nisu kompatibilni. Obratite se <b>Hilti</b> servisu.
Jedna (1) LED dioda brzo treperi crveno	Litij-ionska akumulatorska baterija je blokirana i ne može se dalje koristiti. Obratite se <b>Hilti</b> servisu.

#### 3.6.2 Indikatori stanja akumulatorske baterije

Za pozivanje stanja akumulatorske baterije pritisnite i držite pritisnutu tipku za deblokadu dulje od tri sekunde. Sustav ne prepoznaje moguću neispravnost baterije zbog zlouporabe, npr. ispadanja, uboda, vanjskih oštećenja uzrokovanih vrućinom itd.

Stanje	Značenje
Sve LED diode svijetle uzastopno i zatim jedna (1) LED dioda stalno svijetli zeleno.	Akumulatorska baterija može se dalje upotrebljavati.
Sve LED diode svijetle uzastopno i zatim jedna (1) LED dioda brzo treperi žuto.	Očitavanje stanje akumulatorske baterije ne može se isključiti. Ponovite postupak ili se obratite <b>Hilti</b> servisu.
Sve LED diode svijetle uzastopno i zatim jedna (1) LED dioda stalno svijetli crveno.	Ako se priključeni proizvod može dalje upotrebljavati, preostali kapacitet akumulatorske baterije je ispod 50 %. Ako se priključeni proizvod ne može više upotrebljavati, akumulatorska baterija je na kraju svog životnog vijaka i treba je zamijeniti. Obratite se <b>Hilti</b> servisu.



## 4 Tehnički podaci

### 4.1 Informacije o proizvodu

Dimenzionirani napon	21,6 V
Težina prema EPTA-Procedure 01 bez akumulatorske baterije	5,5 kg
Energija pojedinačnog udarca prema EPTA-postupku 05	6 J
Područje bušenja u beton/zid (udarno bušenje)	12 mm ... 32 mm
Okolna temperatura pri radu	-17 °C ... 60 °C
Temperatura skladištenja	-20 °C ... 70 °C

### 4.2 Akumulatorska baterija

Radni napon akumulatorske baterije	21,6 V
Težina akumulatorske baterije	Vidi na kraju ovih uputa za upotrebu
Okolna temperatura pri radu	-17 °C ... 60 °C
Temperatura skladištenja	-20 °C ... 40 °C
Temperatura akumulatorske baterije na početku punjenja	-10 °C ... 45 °C

### 4.3 Informacije o buci i vrijednosti vibracije sukladno EN 62841

Razina zvučnog tlaka i razina titranja koje su navedene u ovim uputama, izmjerene su skladno normiranom postupku mjerenja te se mogu koristiti za međusobnu usporedbu električnih alata. Primjerene su i za privremenu procjenu ekspozicija.

Navedeni podaci predstavljaju glavne primjene električnog alata. Ako se električni alat inače koristi za druge primjene s nastavcima, koji se razlikuju ili nisu dovoljno dobro održavani, podaci se mogu razlikovati. To može znatno povećati ekspozicije tijekom cjelokupnog radnog vijeka.

Za točnu procjenu ekspozicija trebaju se uzeti u obzir i vremena, tijekom kojih je električni alat bio isključen ili je radio, ali se zapravo nije koristio. To može znatno smanjiti ekspozicije tijekom cjelokupnog radnog vijeka.

Odredite dodatne sigurnosne mjere za zaštitu korisnika prije djelovanja zvuka i/ili titranja kao npr: Održavanje električnog alata i nastavaka, održavanje toplih ruku, organizacija tokova rada.

#### Informacije o buci

Razina zvučne snage ( $L_{WA}$ )	107 dB(A)
Razina zvučnog tlaka ( $L_{pA}$ )	99 dB(A)
Nesigurnost (vrijednosti zvuka) ( $L_{pA}$ i $L_{WA}$ )	3 dB(A)

#### Ukupne vrijednosti vibracija

Udarno bušenje u beton ( $a_{h, HD}$ )	B 22-170	8,6 m/s <sup>2</sup>
	B 22-255	8,3 m/s <sup>2</sup>
Rad dlijetom ( $a_{h, Chet}$ )	B 22-170	6,8 m/s <sup>2</sup>
	B 22-255	6,7 m/s <sup>2</sup>
Nesigurnost (ukupne vrijednosti vibracija)		1,5 m/s <sup>2</sup>

## 5 Priprema rada



### UPOZORENJE

#### Opasnost od ozljede zbog nehotičnog pokretanja!

- ▶ Prije umetanja akumulatorske baterije provjerite je li pripadajući proizvod isključen.
- ▶ Izvadite akumulatorsku bateriju prije namještanja uređaja ili zamjene dijelova pribora.

Pridržavajte se sigurnosnih napomena i upozoravajućih naputaka u ovoj dokumentaciji i na proizvodu.



### 5.1 Punjenje akumulatorske baterije

1. Prije punjenja pročitajte uputu za uporabu punjača.
2. Pazite da su kontakti akumulatorske baterije i punjača čisti i suhi.
3. Akumulatorsku bateriju puniti u odobrenom punjaču. → stranica 255

### 5.2 Umetanje akumulatorske baterije

#### UPOZORENJE

#### Opasnost od ozljede uslijed kratkog spoja ili pada akumulatorske baterije!

- ▶ Prije nego što stavite akumulatorsku bateriju u uređaj, provjerite ima li stranih tijela na kontaktima akumulatorske baterije i kontaktima proizvoda.
  - ▶ Provjerite da je akumulatorska baterija uvijek ispravno uglavljena.
1. Akumulatorsku bateriju u potpunosti napunite prije prvog stavljanja u pogon.
  2. Umetnite akumulatorsku bateriju u proizvod sve dok čujno ne uskoči u ležište.
  3. Provjerite siguran dosjed akumulatorske baterije.

### 5.3 Vađenje akumulatorske baterije


1. Pritisnite tipku za deblokadu akumulatorske baterije.
2. Izvucite akumulatorsku bateriju iz proizvoda.

### 5.4 Osigurač od pada

#### UPOZORENJE


#### Opasnost od ozljede zbog pada alata i/li pribora!

- ▶ Upotrebljavajte samo preporučenu **Hilti** pridržnu traku za alat za svoj proizvod.
- ▶ Prije svake uporabe provjerite je li možda oštećena točka za pričvršćivanje pridržne trake za alat.

 Pridržavajte se nacionalnih smjernica za rad na visini.

Kao osigurač od pada za ovaj proizvod upotrebljavajte samo **Hilti** pridržnu traku za alat #2261971.

- ▶ Pričvrstite pridržnu traku za alat s petljom na proizvod kako je prikazano na slici. Provjerite siguran prihvat.
- ▶ Pričvrstite kuku karabinera na nosivu strukturu. Provjerite siguran prihvat kuke karabinera.

 Pridržavajte se uputa za uporabu **Hilti** pridržne trake za alat.

### 5.5 Montaža bočnog rukohvata

1. Zakrenite rukohvat kako biste otpustili držač (zateznu traku) bočnog rukohvata.
2. Držač (zateznu traku) pomičite sprijeda preko stezne glave u za to predviđeni utor.
3. Postavite bočni rukohvat u željeni položaj.
4. Zakrenite rukohvat kako biste zategnuli držač (zateznu traku) bočnog rukohvata.

### 5.6 Montaža graničnika dubine (opcionalno)

1. Zakrenite rukohvat kako biste otpustili držač (zateznu traku) bočnog rukohvata.
2. Odvrnite vijak na graničniku dubine.
3. Graničnik dubine pomičite sprijeda u za to predviđene 2 rupice za vođenje.
4. Za podešavanje dubine bušenja podesite graničnik dubine na željenu dubinu bušenja.
5. Pritegnite vijak na graničniku dubine.
6. Zakrenite rukohvat kako biste zategnuli držač (zateznu traku) bočnog rukohvata.



## 5.7 Umetanje/vađenje nastavka 5

### OPREZ

**Opasnost od ozljede zbog nastavka!** Usadnici mogu biti vrući ili oštri.

- ▶ Prilikom zamjene nastavka nosite zaštitne rukavice.

1. Lagano podmažite usadnik nastavka.
2. Utaknite nastavak do kraja u steznu glavu i pustite da uskoči u ležište.
  - ▶ Proizvod je spreman za rad.
3. Blokadu alata povucite do kraja unatrag i izvadite nastavak.



Koristite samo originalnu mast **Hilti**. Uporaba neodgovarajuće masti može uzrokovati oštećenje proizvoda.

## 6 Rukovanje

Pridržavajte se sigurnosnih napomena i upozoravajućih naputaka u ovoj dokumentaciji i na proizvodu.

### 6.1 Bušenje s udarcem (udarno bušenje) 5

1. Sklopku za izbor funkcija stavite u položaj "Udarno bušenje" .
2. Stavite svrdlo na podlogu.
3. Pritisnite upravljačku sklopku.
  - ▶ Proizvod se pokreće.

### 6.2 Pozicioniranje dlijeta 7

#### OPREZ

**Opasnost od ozljede!** Gubitak kontrole nad smjerom rada dlijeta.

- ▶ Nikada ne radite u položaju "Pozicioniranje dlijeta". Sklopku za izbor funkcija stavite u položaj "Rad dlijetom" dok ne uskoči.



Dlijeto se može fiksirati u 24 različita položaja (u koracima od 15°). Time se plosnatim i oblikovnim dlijetima uvijek može raditi u optimalnom radnom položaju.

1. Sklopku za izbor funkcija stavite u položaj "Pozicioniranje dlijeta" .
2. Okrenite dlijeto u željeni položaj.
3. Sklopku za izbor funkcija stavite u položaj "Rad dlijetom" dok ne uskoči.
  - ▶ Proizvod je spreman za rad.

### 6.3 Rad dlijetom 5

- ▶ Sklopku za izbor funkcija stavite u položaj "Rad dlijetom" .

## 7 Čišćenje i održavanje

### UPOZORENJE

**Opasnost od ozljede kod umetnute akumulatorske baterije !**

- ▶ Prije svih radova čišćenja i održavanja uvijek izvadite akumulatorsku bateriju!

#### Čišćenje proizvoda

- Oprezno uklonite čvrsto prljanajuću prljavštinu.
- Prореze za prozračivanje pažljivo očistite suhom, mekom četkom ako postoje.
- Kućište čistite samo lagano navlaženom krpom. Ne upotrebljavajte silikonska sredstva za čišćenje jer mogu nagristi plastične dijelove.
- Upotrebljavajte čistu, suhu krpu kako biste očistili kontakte proizvoda.



### Održavanje litij-ionske akumulatorske baterije

- Nikada ne koristite akumulatorsku bateriju ukoliko su začepljeni prorezi za prozračivanje. Proreze za prozračivanje pažljivo očistite suhom, mekom četkom.
- Izbjegavajte nepotrebno izlaganje akumulatorske baterije prašini ili prljavštini. Nikada nemojte izlagati akumulatorsku bateriju velikoj vlazi (npr. uroniti u vodu ili ostaviti na kiši). Ako je akumulatorska baterija smočena, onda s njom rukujte kao s oštećenom akumulatorskom baterijom. Izolirajte je u nezapaljivom spremniku i obratite se **Hilti** servisu.
- Akumulatorska baterija mora biti bez ostataka ulja i masti. Nemojte dopustiti nepotrebno nakupljanje prašine ili prljavštine na akumulatorskoj bateriji. Akumulatorsku bateriju očistite suhom, mekom četkom ili čistom, suhom krpom. Ne upotrebljavajte silikonska sredstva za čišćenje jer mogu nagristi plastične dijelove. Ne dodirujte kontakte akumulatorske baterije i ne uklanjajte tvornički nanесenu mast s kontakata.
- Kućište čistite samo lagano navlaženom krpom. Ne upotrebljavajte silikonska sredstva za čišćenje jer mogu nagristi plastične dijelove.

### Održavanje

#### UPOZORENJE

**Opasnost uslijed električnog udara!** Nestručni popravci na električnim sastavnim dijelovima mogu uzrokovati teške ozljede i opekline.

- ▶ Popravke električnih dijelova smije obavljati samo električar.
- Redovito provjeravajte je li na svim vidljivim dijelovima došlo do oštećenja i funkcioniraju li besprijekorno svi upravljački elementi.
- U slučaju oštećenja i/ili smetnji u radu ne radite s proizvodom. Proizvod odmah odnesite na popravak u **Hilti** servis.
- Nakon čišćenja i održavanja postavite sve zaštitne uređaje i provjerite funkcioniraju li besprijekorno.



Za siguran rad koristite samo originalne rezervne dijelove, potrošni materijal i pribor. Rezervne dijelove, potrošni materijal i dodatni pribor, koji je odobrila tvrtka **Hilti** za vaš proizvod, pronaći ćete u vašoj **Hilti Store** ili na: [www.hilti.group](http://www.hilti.group)

## 8 Transport i skladištenje

### Transport akumulatorskih alata i akumulatorskih baterija

#### OPREZ

#### Nehotično pokretanje prilikom transporta !

- ▶ Svoje proizvode uvijek transportirajte bez umetnutih akumulatorskih baterija!
- ▶ Izvadite akumulatorsku(e) bateriju(e).
- ▶ Akumulatorske baterije nikada ne transportirajte u rasutom stanju. Za vrijeme transporta treba zaštititi akumulatorske baterije od prejakog udara i vibracija te ih izolirati od svih vodljivih materijala ili drugih akumulatorskih baterija kako ne bi došle u dodir s polovima drugih baterija i prouzročile kratak spoj. **Poštujte lokalne propise o transportu akumulatorskih baterija.**
- ▶ Akumulatorske baterije ne smiju se slati poštom. Obratite se otpremničkoj tvrtki ako želite slati neoštećene akumulatorske baterije.
- ▶ Prije svake uporabe i nakon dužeg transporta provjerite jesu li proizvod i akumulatorske baterije oštećeni.

### Skladištenje akumulatorskih alata i akumulatorskih baterija

#### UPOZORENJE

#### Nehotično oštećenje zbog neispravnih akumulatorskih baterija ili onih koje cure. !

- ▶ Svoje proizvode uvijek skladištite bez umetnutih akumulatorskih baterija!
- ▶ Proizvod i akumulatorske baterije skladištite na hladnom i suhom mjestu. Pridržavajte se graničnih vrijednosti temperature koje su navedene u poglavlju Tehnički podaci.
- ▶ Akumulatorske baterije ne čuvajte u punjaču. Uvijek izvadite akumulatorsku bateriju iz punjača nakon punjenja.
- ▶ Akumulatorske baterije ne čuvajte na suncu, na izvorima topline ili iza stakla.
- ▶ Proizvod i akumulatorske baterije čuvajte na mjestu koje je nedostupno djeci i neovlaštenim osobama.
- ▶ Prije svake uporabe i nakon dužeg skladištenja provjerite jesu li proizvod i akumulatorske baterije oštećeni.



## 9 Pomoć u slučaju smetnji

Kod svih smetnji pazite na statusni prikaz akumulatorske baterije. Vidi poglavlje **Indikatori litij-ionske akumulatorske baterije**.

U slučaju smetnji, koje nisu navedene u ovoj tablici ili koje ne možete sami ukloniti, obratite se našem **Hilti** servisu.

Smetnja	Mogući uzrok	Rješenje
Nema udaranja.	Proizvod je prehladan.	► Postavite proizvod na podlogu i ostavite ga da radi u praznom hodu. Po potrebi ponovite postupak sve dok mehanizam za udaranje ne proradi.
Akumulatorska baterija se prazni brže nego što je uobičajeno.	Stanje akumulatorske baterije nije optimalno.	► Ispitajte stanje akumulatorske baterije. Poglavlje „Indikatori litij-ionske akumulatorske baterije“ → stranica 256.
Akumulatorska baterija neće uskočiti u ležište s čujnim klikom.	Uskočni izdanak na akumulatorskoj bateriji je zaprljan.	► Očistite uskočni izdanak i ponovno umetnite akumulatorsku bateriju.
LED diode na akumulatorskoj bateriji ništa ne pokazuju.	Neispravna akumulatorska baterija.	► Obratite se <b>Hilti</b> servisu.
Vreteno uređaja se ne okreće.	Dozvoljena radna temperatura elektronike proizvoda prekoračena.	Indikator uklj/isklj treperi. ► Ostavite proizvod da se ohladi.
	Akumulatorska baterija nije do kraja utaknuta.	► Uglavite akumulatorsku bateriju uz čujni klik.
Proizvod se automatski isključuje.	Zaštita od preopterećenja aktivna.	Indikator uklj/isklj treperi. ► Otpustite upravljačku sklopku. Ostavite proizvod da se ohladi. Aktivirajte ponovno upravljačku sklopku. Smanjite opterećenje uređaja.
Proizvod se isključuje kod zaglavljenog svrdla.	Elektronički zaštitni uređaj je aktiviran kako bi spriječio daljnje zaglavljenje.	► Otpustite svrdlo.
Snažan razvoj topline u proizvodu ili akumulatorskoj bateriji.	Električni kvar.	► Odmah isključite proizvod. Izvadite akumulatorsku bateriju i promotrite je. Ostavite je da se ohladi. Kontaktirajte <b>Hilti</b> servis.
	Proizvod je preopterećen (granica primjene prekoračena).	► Odaberite proizvod primjeren za dotičnu svrhu.
LED diode na akumulatorskoj bateriji ništa ne pokazuju.	Neispravna akumulatorska baterija.	► Obratite se <b>Hilti</b> servisu.
Proizvod nema punu snagu.	Upravljačka sklopka nije pritisnuta do kraja.	► Do kraja pritisnite upravljačku sklopku.
Svrdlo se ne okreće.	Sklopka za izbor funkcija nije uskočila u ležište ili je u položaju "Rad dljetom" <b>T</b> ili "Pozicioniranje dljeta" <b>→</b> .	► Sklopku za izbor funkcija u mirovanju stavite u položaj "Udarno bušenje" <b>⚡</b> .
Alat se ne može osloboditi iz blokade.	Stezna glava nije potisnuta do kraja.	► Blokadu alata povucite do kraja unatrag i izvadite alat.
	Bočni rukohvat nije pravilno montiran.	► Popustite bočni rukohvat i pravilno ga montirajte tako da zatezna traka i bočni rukohvat uskoče u udubljenje.
Proizvod se ne pokreće.	Aktivirana je elektronička blokada pokretanja nakon prekida napajanja strujom.	► Isključite proizvod i ponovno ga uključite.




## 10 Zbrinjavanje otpada

### UPOZORENJE

**Opasnost od ozljede uslijed nestručnog zbrinjavanja!** Opasnosti po zdravlje uslijed istjecanja plinova ili tekućina.

- ▶ Nemojte slati oštećene akumulatorske baterije!
- ▶ Nemojte prekriti priključke nevodljivim materijalom kako biste izbjegli kratki spoj.
- ▶ Akumulatorske baterije zbrinite na način da ne mogu dospjeti djeci u ruke.
- ▶ Zbrinite akumulatorsku bateriju u vašoj **Hilti Store** ili se obratite nadležnoj tvrtki za zbrinjavanje otpada.

 **Hilti** proizvodi su većim dijelom izrađeni od materijala koji se mogu ponovno preraditi. Pretpostavka za to je njihovo stručno razvrstavanje. U mnogim zemljama **Hilti** preuzima vaš stari uređaj na recikliranje. Raspitajte se u **Hilti** servisnoj službi ili kod vašeg prodajnog savjetnika.



- ▶ Električne alate, elektroničke uređaje i akumulatorske baterije ne bacajte u kućni otpad!

## 11 Jamstvo proizvođača

- ▶ Ukoliko imate pitanja glede jamstvenih uvjeta, obratite se svojem lokalnom **Hilti** partneru.

## 12 Dodatne informacije

Dodatne informacije o rukovanju, tehnici, okolišu i recikliranju pronaći ćete na sljedećoj poveznici: [qr.hilti.com/manual/?id=2373841&id=2373843](http://qr.hilti.com/manual/?id=2373841&id=2373843)

Tu poveznicu naći ćete na kraju ovih uputa za uporabu u obliku QR koda.

# Originalno uputstvo za upotrebu

## 1 Podaci o uputstvu za upotrebu

### 1.1 O ovom uputstvu za upotrebu

- Detaljno pročitajte uputstvo za upotrebu pre početka rada. To predstavlja preduslov za bezbedan rad i nesmetano rukovanje.
- Obratite pažnju na bezbednosne i upozoravajuće napomene koje se nalaze u ovom uputstvu za upotrebu i na proizvodu.
- Uputstvo za upotrebu uvek čuvajte na proizvodu i samo sa ovim uputstvom za upotrebu prosledjujte proizvod dalje drugim osobama.

### 1.2 Legenda

#### 1.2.1 Upozoravajuće napomene

Upozoravajuće napomene upozoravaju na opasnosti pri rukovanju proizvodom. Koriste se sledeće signalne reči:

### OPASNOST

#### OPASNOST !

- ▶ Znači neposrednu opasnu situaciju, koja može prouzrokovati telesne povrede ili smrt.

### UPOZORENJE

#### UPOZORENJE !

- ▶ Ova reč skrece pažnju na moguću opasnost koja može prouzrokovati tešku telesnu povredu ili smrt.

### OPREZ

#### OPREZ !

- ▶ Za moguću opasnu situaciju koja može da dovede do telesnih povreda ili do materijalne štete.





### 1.2.2 Simboli u uputstvu za upotrebu

Sljedeći simboli se koriste u ovom uputstvu za upotrebu:

	Poštovanje uputstva za upotrebu
	Napomene o primeni i druge korisne informacije
	Rad sa reciklažnim materijalima
	Električne uređaje i baterije ne odlažite u kućni otpad
	<b>Hilti</b> Li-Ion akumulatorska baterija
	<b>Hilti</b> Punjač

### 1.2.3 Simboli na slikama

Sljedeći simboli se koriste na slikama:

	Ovi brojevi se odnose na odgovarajuću sliku sa početka ovog uputstva za upotrebu.
	Numeracija na slikama ukazuje na važne radne korake ili na komponente koje su važne za radne korake. Ovi radni koraci ili komponente su u tekstu istaknute odgovarajućim brojevima, npr. <b>(3)</b> .
	Pozicioni brojevi se koriste na slici <b>Pregled</b> i odnose se na brojeve legende u poglavlju <b>Pregled proizvoda</b> .
	Ovaj znak treba da vam skrene posebnu pažnju prilikom rukovanja sa proizvodom.

## 1.3 Simboli u zavisnosti od proizvoda

### 1.3.1 Opšti simboli

Simboli koji se koriste u vezi sa proizvodom.

	Proizvod podržava NFC tehnologije, koje su kompatibilne sa iOS i Android platformama.
	Litijum-jonska akumulatorska baterija
	Nikada ne koristite akumulatorsku bateriju kao alat za udaranje.
	Ne dozvolite da akumulatorska baterija padne. Ne koristite akumulatorsku bateriju koja je pretrpela udar ili je oštećena na neki drugi način.

### 1.3.2 Obavezujući znakovi

Obavezujući znakovi upućuju na obaveznu reakciju.

	Bušenje bez udara
	Bušenje pomoću udara (udarno bušenje)
	Klesanje
	Pozicioniranje dleta
	Prečnik
$n_0$	Nominalni broj obrtaja u praznom hodu
/min	Broj obrtaja u minuti
	Jednosmerna struja



## 1.4 Informacije o proizvodu

**HILTI** proizvodi su namenjeni za profesionalnog korisnika, a njima sme da rukuje, da ih održava ili popravlja samo ovlašćeno, upućeno osoblje. To osoblje mora biti posebno upoznato sa mogućim opasnostima. Proizvod i njegova pomoćna sredstva mogu da budu opasni ako ih neobučena lica nestručno tretiraju ili ako se ne koriste namenski.

Oznaka tipa i serijski broj su navedeni na tipskoj pločici.

- ▶ Prenesite serijski broj u sledeću tabelu. Podaci o proizvodu će vam biti potrebni kada budete kontaktirali naše predstavništvo ili servis.

### Podaci o proizvodu

Akumulatorska čekić-bušilica SDS-Max	TE 50-22
Generacija	03
Serijski br.	

## 1.5 Izjava o usklađenosti

Pod vlastitom odgovornošću proizvođač izjavljuje da je ovde opisani proizvod u skladu sa važećim zakonskim propisima i normama. Primerak izjave o usklađenosti nalazi se na kraju ove dokumentacije.

Tehnička dokumentacija se čuva ovde:

Hilti Društvo za razvoj doo | Dozvola za uređaje | Hiltistraße 6 | 86916 Kaufering, DE

## 2 Sigurnost

### 2.1 Opšte sigurnosne napomene za električne alate

**⚠ UPOZORENJE** Pročitajte pažljivo sigurnosne napomene, uputstva, pregledajte slike i pročitajte tehničke podatke, koje idu uz ovaj električni alat. Greške kod pridržavanja sledećih sigurnosnih napomena i uputstava mogu dovesti do električnog udara, požara i/ili teških povreda.

**Molimo sačuvajte sve sigurnosne napomene i uputstva za ubuduće.**

Pojam "električni alat" korišćen u sigurnosnim napomenama odnosi se na električne alate sa napajanjem iz električne mreže (sa mrežnim kablom) i na električne alate sa pogonom na akumulatore (bez mrežnog kabla).

#### Sigurnost na radnom mestu

- ▶ **Područje rada održavajte čistim i osvetljenim.** Nered i neosvetljeno radno područje mogu dovesti do nezgoda.
- ▶ **Sa električnim alatom ne radite u okolini ugroženoj eksplozijom, u kojoj se nalaze zapaljive tečnosti, gasovi ili prašine.** Električni alati proizvode iskre koje mogu zapaliti prašinu ili isparenja.
- ▶ **Decu i ostale osobe tokom korišćenja električnog alata udaljite iz područja rada.** Ako biste skrenuli pažnju sa posla mogli biste izgubiti kontrolu nad uređajem.

#### Električna sigurnost

- ▶ **Priključni utikač električnog alata treba da odgovara utičnici. Na utikaču se ni u kom slučaju ne smeju izvoditi izmene. Ne koristite adapterske utikače zajedno sa zaštitno uzemljenim električnim alatima.** Nepromenjeni utikači i odgovarajuće utičnice smanjuju opasnost od električnog udara.
- ▶ **Izbegavajte dodir tela sa uzemljenim površinama kao što su cevi, radijatori, šporeti i frižideri.** Postoji povećana opasnost od električnog udara ako je vaše telo uzemljeno.
- ▶ **Električni alat držite dalje od kiše ili vlage.** Prodiranje vode u električni alat povećava opasnost od električnog udara.
- ▶ **Kabl ne upotrebljavajte za nošenje ili vešanje električnog alata odnosno za izvlačenje utikača iz utičnice. Kabl držite dalje od izvora toplote, ulja, oštih ivica ili pokretnih delova.** Oštećeni ili zapleteni kablovi povećavaju opasnost od električnog udara.
- ▶ **Ako sa električnim alatom radite na otvorenom prostoru, upotrebljavajte samo produžne kablove odobrene za upotrebu na otvorenom prostoru.** Primena produžnog kabla prikladnog za upotrebu na otvorenom prostoru smanjuje opasnost od električnog udara.
- ▶ **Ako ne možete izbeći rad električnog alata u vlažnom okruženju, koristite zaštitnu strujnu sklopku.** Upotreba zaštitne strujne sklopke smanjuje opasnost od električnog udara.

#### Sigurnost ljudi

- ▶ **Budite oprezni, pazite šta činite i kod rada sa električnim alatom postupajte razumno. Nemojte koristiti električni alat, ako ste umorni ili ste pod uticajem droga, alkohola ili lekova.** Momenat nepažnje prilikom upotrebe električnog alata može da dovede do ozbiljnih povreda.



- ▶ **Nosite sredstva lične zaštite i uvek zaštitne naočare.** Nošenje sredstava lične zaštite, kao što su zaštitna maska, sigurnosne cipele koje ne klize, zaštitna kaciga ili štitnik za sluh, u zavisnosti od vrste i primene električnog alata, smanjuje opasnost od nezgoda.
- ▶ **Izbegavajte nehotično stavljanje u pogon. Uverite se, da je električni alat isključen, pre nego što priključite snabdevanje naponom i/ili akumulator, ili ga primite ili nosite.** Ako kod nošenja električnog alata prst držite na prekidaču ili ako je alat uključen i priključen na električnu mrežu, to može dovesti do nezgoda.
- ▶ **Pre nego što uključite električni alat, uklonite alate za podešavanje ili vijčane ključeve.** Alat ili ključ koji se nalazi u rotirajućem delu alata može dovesti do nezgoda.
- ▶ **Izbegavajte nenormalan položaj tela. Zauzmite siguran i stabilan položaj tela i u svakom trenutku održavajte ravnotežu.** Na taj način električni alat možete bolje kontrolisati u neočekivanim situacijama.
- ▶ **Nosite prikladnu odeću. Ne nosite široku odeću ili nakit. Neka vaša kosa, odeća i rukavice budu što dalje od pokretnih delova.** Opuštenu odeću, nakit ili dugu kosu mogu zahvatiti pokretni delovi alata.
- ▶ **Ako su montirani alati za usisavanje i hvatanje prašine, proverite jesu li isti priključeni i da li se pravilno koriste.** Upotreba usisivača može smanjiti opasnost.
- ▶ **Nikada nemojte da se osećate previše sigurnim i nikada nemojte da se ne pridržavate pravila u vezi rukovanja električnim alatom, iako ste nakon dužeg rada dobro upoznati sa radom sa električnom alatom.** Neodgovornim rukovanjem moguće je za samo nekoliko sekundi zadobiti teške povrede.

#### Upotreba i rukovanje električnim alatom

- ▶ **Ne preopterećujte alat. Za vrstu posla koji obavljate koristite za to predviđen električni alat.** Sa odgovarajućim električnim alatom radićete bolje i sigurnije, u navedenom području snage.
- ▶ **Ne upotrebljavajte električni alat sa neispravnim prekidačem.** Električni alat koji se više ne može uključiti ili isključiti, opasan je i treba ga popraviti.
- ▶ **Izvodice utikač iz utičnice i/ili izvadite akumulator koji se skida iz alata pre podešavanja alata, zamene delova pribora ili odlaganja alata.** Ovim merama opreza sprečićete nehotično pokretanje električnog alata.
- ▶ **Nekorističene električne alate držite van domašaja dece. Ne dozvolite da alat koriste osobe koje sa njim nisu upoznate ili koje nisu pročitale ova uputstva.** Električni alati su opasni ako ih koriste neiskusne osobe.
- ▶ **Pažljivo održavajte električne alate i pribor. Uverite se da pokretljivi delovi električnog alata rade besprekorno i da nisu zaglavljani, polomljeni ili oštećeni tako da negativno utiču na funkcionisanje alata. Oštećene delove popravite pre upotrebe alata.** Uzrok mnogih nezgoda leži u loše održavanim električnim alatima.
- ▶ **Rezne alate održavajte ostrim i čistim.** Brižljivo održavani rezni alati sa ostrim sečivima neće se zaglaviti i lakši su za vođenje.
- ▶ **Koristite električni alat, pribor, alate za umetanje itd. u skladu sa ovim uputstvom. Kod toga uzmite u obzir radne uslove i izvođene radove.** Upotreba električnih alata za neke druge primene različite od predviđenih, može dovesti do opasnih situacija.
- ▶ **Rukohvati i površine za hvatanje moraju biti suve, čiste, bez ostataka ulja i masti.** Klizavi rukohvati i površine za hvatanje onemogućavaju sigurno rukovanje i kontrolu električnog alata u nepredvidivim situacijama.

#### Upotreba i rukovanje akumulatorskim alatom

- ▶ **Akumulatorite puniti samo u punjačima koje preporučuje proizvođač.** Kod punjača, koji je prikladan za određenu vrstu akumulatora, postoji opasnost od požara ako se koristi sa drugim akumulatorima.
- ▶ **Za električne alate upotrebljavajte samo za to predviđene akumulatorne.** Upotreba nekog drugog akumulatora može dovesti do povreda i opasnosti od požara.
- ▶ **Nekorističeni akumulator držite dalje od kancelarijskih spajalica, kovanica, ključeva, klinova, vijaka ili drugih sitnih metalnih predmeta koji bi mogli prouzrokovati premošćenje kontakata.** Kratak spoj između kontakata akumulatora može dovesti do opekotina ili do požara.
- ▶ **Kod neispravne primene može doći do curenja tečnosti iz akumulatora. Izbegavajte kontakt sa njom. U slučaju nehotičnog kontakta isperite vodom. Ako tečnost dospe u oči, dodatno potražite pomoć doktora.** Tečnost koja iscuri iz akumulatora, može dovesti do nadražaja kože ili opekotina.
- ▶ **Nemojte da koristite oštećene ili modifikovane akumulatorne.** Oštećeni ili modifikovani akumulatori mogu biti veoma nepredvidljivi i da dovedu do nastanka požara, eksplozije i povređivanja.
- ▶ **Nemojte da izlažete akumulator vatri ili visokim temperaturama.** Vatra ili temperature iznad 130 °C (265 °F) mogu da dovedu do eksplozije.
- ▶ **Pridržavajte se svih uputstava u vezi punjenja i nikada nemojte da puniti akumulator ili alat sa akumulatorom izvan temperaturnog opsega navedenog u uputstvu za upotrebu.** Pogrešno punjenje ili punjenje izvan dozvoljenog temperaturnog opsega može da uništi akumulator i da predstavlja opasnost od nastanka požara.



**Servisiranje**

- ▶ **Popravku električnog alata prepustite samo kvalifikovanom stručnom osoblju i samo sa originalnim rezervnim delovima.** Na taj način postići će se održavanje sigurnosti alata.
- ▶ **Nikada nemojte da održavate oštećene akumulatore.** Sva održavanja akumulator treba da obavlja proizvođač ili ovlašćeni servis za kupce.

**2.2 Sigurnosne napomene za čekić****Sigurnosne napomene za sve radove**

- ▶ **Nosite zaštitu za sluh.** Delovanje buke može uzrokovati gubitak sluha.
- ▶ **Upotrebljavajte dodatne rukohvate isporučene sa alatom.** Gubitak kontrole može prouzrokovati telesne povrede.
- ▶ **Ako izvodite radove kod kojih alat za umetanje može da dođe u kontakt sa skrivenim strujnim vodovima, alat držite samo za izolovane prihvatne površine.** Kontakt sa vodom pod naponom može da sprovede napon do metalnih delova alata i dovede do strujnog udara.

**Sigurnosne napomene pri korišćenju dugih bušilica**

- ▶ **Postupak bušenja uvek počnite sa malim brojem obrtaja i dok bušilica ima kontakt sa radnim komadom.** Kod većih brojeva obrtaja, bušilica može da se blago iskrivi ako može da se okreće i bez kontakta sa radnim komadom, što može da dovede do povreda.
- ▶ **Nemojte primenjivati prekomerni pritisak i samo u uzdužnom smeru bušilice.** Bušilice mogu da se saviju i na taj način slome ili mogu da izgube kontrolu, što može da dovede do povreda.

**2.3 Dodatne sigurnosne napomene**

- ▶ Koristite proizvod i pribor samo dok je u tehnički besprekornom stanju.
- ▶ Nikad nemojte vršiti manipulacije ili promene na proizvod ili priboru.
- ▶ Opasnost od povrede usled alata i/ili pribora koji padne. Pre početka rada proverite da li su akumulatorska baterija i montirani pribor sigurno pričvršćeni.
- ▶ Držite preoze za ventilaciju uvek slobodnim. Opasnost od opekotina zbog prekrivenih proreza za ventilaciju!
- ▶ Prilikom probijanja osigurajte područje na suprotnoj strani rada. Komadići materijala bi mogli ispasti i/ili se srušiti i povrediti druge osobe.
- ▶ Proizvod uvek držite čvrsto sa obe ruke za predviđene rukohvate. Redovno čistite rukohvate i održavajte ih suvim.
- ▶ Kada koristite proizvod, uvek zauzmite stabilan položaj. Pre rada se uverite da imate ravnotežu i kontrolu.
- ▶ Nemojte da dodirujete rotirajuće delove - opasnost od povređivanja!
- ▶ Prilikom obrade može doći do otkidanja komadića materijala. Odvojeni materijal može povrediti telo i oči. Prilikom upotrebe proizvoda koristite naočare, zaštitni šlem i zaštitu za sluh. Ako radite bez usisavanja prašine, dodatno nosite laganu zaštitu za disajne organe.
- ▶ Nosite zaštitne rukavice prilikom zamene alata. Dodirivanje alata za umetanje može da dovede do posekotina i opekotina.
- ▶ Prašina, koja nastaje prilikom brušenja, šmirglanja, i bušenja, može da sadrži opasne hemikalije. Neki primeri su: olovo ili boja na bazi olova; cigla, beton i drugi proizvodi za zidanje, prirodni kamen, i drugi proizvodi koji sadrže silikat; određena drva, kao što su hrast, bukva i hemijski obrađeno drvo; azbest ili materijali koji sadrže azbest. Odredite izloženost korisnika i posmatrača prema klasi opasnosti materijala na kojima se radi. Preduzmite neophodne mere za održavanje izlaganja na sigurnom nivou, kao što su npr. primena sistema za sakupljanje prašine ili nošenje odgovarajuće zaštite za disanje. Opšte mere za smanjenje izloženosti uključuju:
  - ▶ rad u dobro provetranom području,
  - ▶ izbegavanje dužeg kontakta sa prašinom,
  - ▶ skidanje prašine sa lica i tela,
  - ▶ nošenje zaštitne odeće i pranje izloženih područja vodom i sapunom.
- ▶ Uverite se da je bočna drška pravilno montirana i da je odgovarajuće pričvršćena. Uverite se da zatezna traka leži u za to predviđenom žlebu na proizvodu.
- ▶ Pravite često pauze i radite vežbe za pospešivanje cirkulacije krvi u prstima. Pri dužim radovima može da dođe do toga da jake vibracije izazovu smetnje u krvnim sudovima ili u nervnom sistemu prstiju, šaka ili zglobova.



## Električna sigurnost

- ▶ Pre početka rada proverite da li u radnom prostoru postoje prekriveni električni kablovi ili cevi za gas ili vodu. Spoljašnji metalni delovi na proizvodu mogu da izazovu strujni udar ili eksploziju, ako oštete neki strujni kabl, cev za gas ili vodu.

## Brizljivo rukovanje i upotreba električnih alata

- ▶ Odmah isključite električni alat ukoliko se alat blokira. Proizvod se može bočno izmaknuti.
- ▶ Proizvod uključite tek kada ga dovedete u radni položaj.
- ▶ Prilikom klesanja plafona, zidova i podova vodite računa o sigurnom i stabilnom položaju tela. Neočekivano probijanje vas može izbaciti iz ravnoteže!
- ▶ Prilikom probijanja osigurajte područje na suprotnoj strani rada. Komadići materijala bi mogli ispasti i/ili se srušiti i povrediti druge osobe.
- ▶ Sačekajte da se proizvod najpre potpuno umiri, pre nego što ga odložite.
- ▶ Ne radite na jednim merdevinama.

## 2.4 Pažljivo rukovanje i upotreba akumulatorske baterije

- ▶ **Poštujte sledeće bezbednosne napomene za bezbedno rukovanje i korišćenje litijum-jonskih akumulatora.** Nepridržavanje može dovesti do iritacije kože, teških povreda usled korozije, hemijskih opekotina, požara i / ili eksplozija.
- ▶ Akumulatorske baterije koristite isključivo dok su u tehnički besprekornom stanju.
- ▶ Pažljivo rukujte akumulatorskim baterijama kako biste izbegli oštećenja i isticanje tečnosti koja je veoma štetna po zdravlje!
- ▶ Na akumulatorskim baterijama se ni u kom slučaju ne smeju vršiti izmene niti se njima sme manipulirati!
- ▶ Akumulatorske baterije se ne smeju rastavljati, gnečiti, zagrevati na temperaturi iznad 80 °C (176 °F) ili paliti.
- ▶ Ne koristite ili ne puniti akumulatorske baterije, koje su pretrpele strujni udar ili su oštećene na neki drugi način. Redovno kontrolišite da li na vašim akumulatorskim baterijama ima oštećenja.
- ▶ Nikada ne koristite reciklirane ili popravljene akumulatorske baterije.
- ▶ Nikada ne koristite akumulatorsku bateriju ili električni alat sa akumulatorskim pogonom kao udarni alat.
- ▶ Nikada ne izlažite akumulatorske baterije direktnom sunčevom zračenju, povećanoj temperaturi, varnicama ili otvorenom plamenu. To može da dovede do eksplozija.
- ▶ Ne dodirujte polove baterije svojim prstima, alatima, nakitom ili drugim predmetima koji provode struju. To može oštetiti akumulatorsku bateriju i izazvati materijalnu štetu i povrede.
- ▶ Držite akumulatorske baterije dalje od kiše, vlage i tečnosti. Tečnost koja je prodrla može prouzrokovati kratke spojeve, strujne udare, požare i eksplozije.
- ▶ Upotrebljavajte samo punjače i električne alate koji su predviđeni za taj tip akumulatorske baterije. Da biste to uradili, obratite pažnju na podatke u odgovarajućim uputstvima za upotrebu.
- ▶ Ne koristite i ne skladištite bateriju u okolini u kojoj postoji opasnost od eksplozije.
- ▶ Ako je akumulatorska baterija prevruća da biste je držali u ruci, onda je moguće da je u kvaru. Akumulatorsku bateriju postavite na pregledno, nezapaljivo mesto koje je dovoljno udaljeno od zapaljivih materijala. Sačekajte da se akumulatorska baterija ohladi. Ukoliko je akumulatorska baterija nakon sat vremena i dalje suviše vruća da biste je držali u ruci, to znači da je neispravna. Obratite se servisu **Hilti** ili pročitajte dokument „Napomene za sigurnost i korišćenje **Hilti** Li-Ion akumulatorskih baterija“.

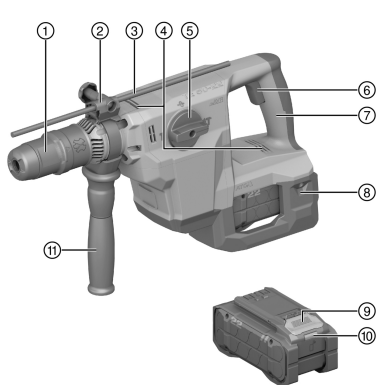


Obratite pažnju na specijalne smernice, koje važe za transport, skladištenje i upotrebu litijum-jonskih akumulatorskih baterija.

Pročitajte napomene za sigurnost i korišćenje **Hilti** Li-Ion akumulatorskih baterija, koje možete dobiti skeniranjem QR koda na kraju ovog uputstva za upotrebu.



#### 3.1 Pregled proizvoda



- ① Prihvatač alata
- ② Graničnik za dubinu - premeštanje (pribor)
- ③ Graničnik za dubinu (pribor)
- ④ Prorezi za ventilaciju
- ⑤ Prekidač za izbor funkcije
- ⑥ Upravljački prekidač
- ⑦ Ručka
- ⑧ Akumulatorska baterija
- ⑨ Tasteri za deblokiranje akumulatorske baterije
- ⑩ Prikaz statusa akumulatorske baterije
- ⑪ Bočni rukohvat

#### 3.2 Upotreba u skladu sa odredbama

Opisani proizvod je čekić-bušilica sa akumulatorskim pogonom SDS-Max sa pneumatskim udarnim mehanizmom. Namenjena je za radove bušenja u betonu, zidovima, drvetu i metalu. Proizvod se dodatno može koristiti za lagane do srednje radove klesanja na zidovima i naknadne radove na betonu.

- Za ovaj proizvod koristite isključivo **Hilti** Nuron litijum-jonske akumulatorske baterije serije B 22. Za optimalnu snagu **Hilti** preporučuje upotrebu akumulatorskih baterija koje su navedene na kraju ovog uputstva za upotrebu.
- Za ove akumulatorske baterije koristite isključivo **Hilti** punjače serija koje su navedene u tabeli na kraju ovog uputstva za upotrebu.

#### 3.3 Sadržaj isporuke

Čekić-bušilica SDS-Max, bočna drška, mast, krpa za čišćenje, uputstvo za upotrebu.

Ostale, za vaš proizvod odobrene sistemske proizvode pronađite u vašoj **Hilti Store** ili na: [www.hilti.group](http://www.hilti.group)

#### 3.4 Active Vibration Reduction

Proizvod je opremljen Active Vibration Reduction (AVR) sistemom, koji osetno redukuje vibracije.

#### 3.5 ATC

Proizvod je opremljen elektronskim brzim isključivanjem ATC (Active Torque Control).

Ako se alat za umetanje blokira ili zaglavi, proizvod se okreće odjednom nekontrolisano u suprotnom smeru. ATC prepoznaje ovo nekontrolisano okretanje proizvoda i odmah isključuje uređaj.



Za pravilno funkcionisanje proizvod mora nesmetano da se okreće.

Nakon uspešnog brzog isključivanja, isključite proizvod i ponovo ga uključite.

#### 3.6 Prikazi Li-Ion akumulatorske baterije

**Hilti** Nuron Li-Ion akumulatorske baterije mogu da prikažu status napunjenosti, poruke o greškama i stanje i akumulatorske baterije.

##### 3.6.1 Indikatori za napunjenosti i poruke o greškama



#### UPOZORENJE

**Opasnost od povrede u slučaju padanja akumulatorske baterije!**

- Kada je uključena akumulatorska baterije, nakon pritiskanja tastera za uključivanje uverite se da ste ponovo pravilno postavili akumulatorsku bateriju u korišćenom proizvodu.



Kratko pritisnite taster za otključavanje akumulatorske baterije da biste dobili neki od sledećih prikaza. Nivo napunjenosti kao i moguće smetnje se prikazuju trajno, sve dok je priključeni proizvod uključen.

Stanje	Značenje
Četiri (4) LED diode svetle konstantno zeleno	Status napunjenosti: 100% do 71%
Tri (3) LED diode svetle konstantno zeleno	Status napunjenosti: 70% do 51%
Dve (2) LED diode svetle konstantno zeleno	Status napunjenosti: 50% do 26%
Jedna (1) LED dioda konstantno svetli zeleno	Status napunjenosti: 25% do 10%
Jedna (1) LED dioda treperi polako zeleno	Status napunjenosti: < 10 %
Jedna (1) LED dioda treperi brzo zeleno	Li-Ion akumulatorska baterija je potpuno ispražnjena. Napunite akumulatorsku bateriju. Ako LED dioda nakon akumulatorske baterije još uvek brzo treperi, obratite se <b>Hilti</b> servisu.
Jedna (1) LED dioda treperi brzo žuto	Li-Ion akumulatorska baterija ili proizvod koji je povezan sa njom su preopterećeni, pregrejani, previše hladni ili postoji neka druga greška. Proizvod i akumulatorsku bateriju dovedite na preporučenu radnu temperaturu i nemojte je preopterećivati prilikom upotrebe. Ako se poruka i dalje pojavljuje, obratite se <b>Hilti</b> servisu.
Jedna (1) LED dioda svetli žuto	Li-Ion akumulatorska baterija i proizvod koji je povezan sa njom nisu kompatibilni. Obratite se <b>Hilti</b> servisu.
Jedna (1) LED dioda treperi brzo crveno	Li-Ion akumulatorska baterija je blokirana i više ne može da se upotrebljava. Obratite se <b>Hilti</b> servisu.

### 3.6.2 Prikazi stanja akumulatorske baterije

Kako biste proverili stanje akumulatorske baterije, držite taster za otključavanje pritisnut duže od tri sekunde. Sistem ne prepoznaje potencijalne nepravilne funkcije baterije usled zloupotrebe, kao što su npr. pad, ubodi, eksterna oštećenja od toplote.

Stanje	Značenje
Sve LED diode svetle kao radno svetlo i jedna (1) LED dioda nakon toga svetli konstantno zeleno.	Akumulatorska baterija može dalje da se koristi.
Sve LED diode svetle kao radno svetlo i nakon toga jedna (1) LED dioda brzo treperi žuto.	Upit prikaza stanja akumulatorske baterije nije mogao da izvrši. Ponovite postupak ili se obratite <b>Hilti</b> servisu.
Sve LED diode svetle kao radno svetlo i jedna (1) LED dioda nakon toga svetli konstantno crveno.	Ako priključeni proizvod može i dalje da se koristi, preostali kapacitet baterije je manji od 50%. Ako priključeni proizvod više ne može da se koristi, akumulatorska baterija je na kraju svog roka trajanja i potrebno je da se zameni. Obratite se <b>Hilti</b> servisu.

## 4 Tehnički podaci

### 4.1 Informacije o proizvodu

Nominalni napon	21,6 V
Težina prema EPTA-Procedure 01 bez akumulatorske baterije	5,5 kg
Energija pojedinačnog udara prema EPTA-postupku 05	6 J
Zona bušenja u betonu/zidu (udarno bušenje)	12 mm ... 32 mm
Temperatura okoline tokom rada	-17 °C ... 60 °C
Temperatura skladištenja	-20 °C ... 70 °C



## 4.2 Akumulatorska baterija

Radni napon akumulatorske baterije	21,6 V
Težina akumulatorske baterije	Videti kraj ovog uputstva za upotrebu
Temperatura okoline tokom rada	-17 °C ... 60 °C
Temperatura skladištenja	-20 °C ... 40 °C
Temperatura akumulatorske baterije na početku punjenja	-10 °C ... 45 °C

## 4.3 Informacije o šumu i vrednosti vibracija prema EN 62841

U ovim uputstvima navedene vrednosti pritiska zvuka i vibracija su izmerene u skladu sa normiranim postupkom merenja i možete zajedno da ih koristite za poređenje električnih alata. Takođe su primereni za preliminarnu procenu ekspozicija.

Navedeni podaci se odnose primarne primene električnog alata. Ako se električni alat inače koristi za druge primene sa alatima za umetanje koji se razlikuju ili nisu dovoljno dobro održavani, podaci se mogu razlikovati. To može znatno povećati ekspozicije tokom celokupnog radnog veka.

Za tačnu procenu izloženosti treba uzeti u obzir i vreme kada je električni alat isključen ili kada radi, ali nije u upotrebi. To može znatno smanjiti ekspozicije tokom celokupnog radnog veka.

Određite dodatne sigurnosne mere za zaštitu korisnika od delovanja zvuka i/ili vibracija kao npr.: održavanje električnog alata i alata za umetanje, održavanje toplih ruku, organizacija tokova rada.

### Informacije o šumu

Nivo jačine buke ( $L_{WA}$ )	107 dB(A)
Nivo pritiska zvuka ( $L_{pA}$ )	99 dB(A)
Nesigurnost (vrednosti) ( $L_{pA}$ i $L_{WA}$ )	3 dB(A)

### Ukupne vrednosti vibracija

Udarno bušenje u betonu ( $a_{h, HD}$ )	B 22-170	8,6 m/s <sup>2</sup>
	B 22-255	8,3 m/s <sup>2</sup>
Klesanje ( $a_{h, Chex}$ )	B 22-170	6,8 m/s <sup>2</sup>
	B 22-255	6,7 m/s <sup>2</sup>
Nesigurnost (ukupne vrednosti vibracija)		1,5 m/s <sup>2</sup>

## 5 Priprema za rad



### UPOZORENJE

#### Opasnost od povrede nesmotrenim pokretanjem!

- ▶ Pre postavljanja akumulatorske baterije uverite se da je proizvod isključen.
- ▶ Izvadite akumulatorsku bateriju pre podešavanja uređaja ili zamene delova pribora.

Obratite pažnju na bezbednosne i upozoravajuće napomene koje se nalaze u ovoj dokumentaciji i na proizvodu.

### 5.1 Punjenje akumulatorske baterije

1. Pre punjenja pročitajte uputstvo za rukovanje punjačem.
2. Vodite računa o tome da kontakti akumulatorske baterije i punjača treba da budu suvi i čisti.
3. Akumulatorsku bateriju napunite u sertifikovanom punjaču. → Strana 268

### 5.2 Umetanje akumulatorske baterije



### UPOZORENJE

#### Opasnost od povrede usled kratkog spoja ili pada akumulatorske baterije!

- ▶ Pre postavljanja akumulatorske baterije u proizvod, uverite se da na kontaktima akumulatorske baterije i proizvoda nema stranih tela.
- ▶ Uvek proverite da li akumulatorska baterija pravilno naleže.





1. Pre prvog puštanja u rad u potpunosti napunite akumulatorsku bateriju.
2. Gurnite akumulatorsku bateriju u proizvod, dok se ne čuje da se uklopila.
3. Proverite da li je akumulatorska baterija ispravno ulegla.

### 5.3 Uklanjanje akumulatorske baterije

1. Pritisnite taster za otključavanje akumulatora.
2. Izvucite akumulatorsku bateriju iz proizvoda.

### 5.4 Osigurač od padanja 2

#### UPOZORENJE

**Opasnost od povrede** usled alata i/ili pribora koji padne!

- ▶ Koristite samo **Hilti** traku za držanje alata koja je preporučena za vaš proizvod.
- ▶ Pre svake upotrebe proverite da li je tačka za pričvršćivanje trake za držanje alata oštećena.



Vodite računa o nacionalnim propisima za radove na visini.

Kao osigurač od padanja, za ovaj proizvod koristite isključivo **Hilti** traku za držanje alata #2261971.

- ▶ Traku za držanje alata pričvrstite sa petljom kao što je predstavljeno na slici. Proverite siguran prihvat.
- ▶ Pričvrstite karabiner na noseću strukturu. Proverite siguran prihvat karabinera.



Obratite pažnju na uputstvo za upotrebu **Hilti** trake za držanje alata.

### 5.5 Montaža bočnog rukohvata 3

1. Okrenite rukohvat, kako biste otpustili držač (zateznu traku) bočnog rukohvata.
2. Gurnite držač (zateznu traku) spreda preko prihvatnika alata do završetka za to predviđenog žleba.
3. Pozicionirajte bočni rukohvat u željeni položaj.
4. Okrenite rukohvat, kako biste zategli držač (zateznu traku) bočnog rukohvata.

### 5.6 Montaža graničnika za dubinu (opciono) 4

1. Okrenite rukohvat, kako biste otpustili držač (zateznu traku) bočnog rukohvata.
2. Otvorite vijak na graničniku za dubinu.
3. Graničnik za dubinu spreda gurnite u 2 za to predviđene rupe za vođenje.
4. Za podešavanje dubine bušenja podesite graničnik za dubinu na željenu dubinu bušenja.
5. Zatvorite vijak na graničniku za dubinu.
6. Okrenite rukohvat, kako biste zategli držač (zateznu traku) bočnog rukohvata.

### 5.7 Postavljanje/vađenje alata za umetanje 5

#### OPREZ

**Opasnost od povrede usled upotrebljenog alata!** Alat za umetanje može da bude vreo ili oštrih ivica.

- ▶ Nosite zaštitne rukavice prilikom zamene alata za umetanje.

1. Malo podmažite utični kraj alata za umetanje.
2. Umetnite alat za umetanje do graničnika u prihvat alata i pustite ga da ulegne.
  - ▶ Proizvod je spreman za rad.
3. Blokadu alata izvucite nazad do graničnika i izvadite alat za umetanje.




Upotrebljavajte samo **Hilti** originalnu mast. Upotreba neadekvatne masti može da prouzrokuje štetu na proizvodu.



## 6 Rukovanje

Obratite pažnju na bezbednosne i upozoravajuće napomene koje se nalaze u ovoj dokumentaciji i na proizvodu.

### 6.1 Bušenje pomoću udara (udarno bušenje)

1. Prekidač za biranje funkcije postavite na položaj „Udarno bušenje“ .
2. Postavite svrdlo na podlogu.
3. Pritisnite prekidač za upravljanje.
  - ▶ Proizvod radi.

### 6.2 Pozicioniranje dleta



#### OPREZ

**Opasnost od povređivanja!** Gubitak kontrole nad smerom klesanja.


- ▶ Ne radite u položaju "pozicioniranje dleta". Postavite prekidač za izbor funkcija na položaj "klesanje", dok se on ne uglati.



Dleto se može postaviti u 24 različita položaja (u 15° koracima). Time se pomoću pljosnatih i oblikovnih sekača može uvek raditi u optimalnom radnom položaju.

1. Postavite prekidač za izbor funkcija na položaj "Pozicioniranje dleta" .
2. Zaokrenite prekidač dleta u željeni položaj.
3. Postavite prekidač za izbor funkcija na položaj "klesanje" , dok se on ne uglati.
  - ▶ Proizvod je spreman za rad.

### 6.3 Klesanje

- ▶ Postavite prekidač za izbor funkcija na položaj "Klesanje" .

## 7 Nega i održavanje

#### UPOZORENJE

**Opasnost od povrede kod umetnute akumulatorske baterije !**

- ▶ Uvek izvadite akumulatorsku bateriju pre svih radova na negovanju i održavanju uređaja!

#### Održavanje proizvoda

- Pažljivo uklonite čvrsto prionulu prljavštinu.
- Ako postoje, pažljivo očistite proreze za ventilaciju suvom, mekanom četkom.
- Kućište čistite samo blago nakvašenom krpom. Ne upotrebljavajte sredstva za negu na bazi silikona, jer mogu nagristi plastične delove.
- Za čišćenje kontakta proizvoda koristite čistu, suhu krpu.

#### Nega litijum-jonske akumulatorskih baterija

- Nikada ne upotrebljavajte akumulatorsku bateriju sa ukoliko su prorezi za ventilaciju začepljeni. Proreze za ventilaciju oprezno očistite suvom, mekanom četkom.
- Ne izlažite akumulatorsku bateriju nepotrebnoj prašini ili prljavštini. Ne izlažite akumulatorsku bateriju nikada velikoj vlazi (npr. potapanjem u vodu ili ostavljanjem na kiši).  
Ako je akumulatorska baterija navlažena, tretirajte je kao oštećenu akumulatorsku bateriju. Izolujte je u nezapaljivu posudu i obratite se servisu **Hilti**.
- Akumulatorska baterija ne sme da bude zaprljana drugim uljem i mašću. Nemojte dozvoljavati da se na akumulatorskoj bateriji taloži nepotrebna prašina ili prljavština. Akumulatorsku bateriju čistite pomoću suve, mekane četkice ili čiste, suve krpe. Ne upotrebljavajte sredstva za negu na bazi silikona, jer mogu nagristi plastične delove.  
Nemojte da dodirujete kontakte akumulatorske baterije i nemojte uklanjati fabrički nanetu masnoću sa kontakata.
- Kućište čistite samo blago nakvašenom krpom. Ne upotrebljavajte sredstva za negu na bazi silikona, jer mogu nagristi plastične delove.



## Održavanje

### UPOZORENJE

**Opasnost od strujnog udara!** Nestručne popravke na električnim delovima mogu da dovedu do teških povreda i opekotina.

- ▶ Popravke električnih delova sme obavljati samo električar.
- 
- Redovno proveravajte da li je došlo do oštećenja na vidljivim delovima i da li elementi za rukovanje besprekorno funkcionišu.
  - Proizvod nemojte da koristite ukoliko postoje oštećenja i/ili smetnje u funkciji. Proizvod odmah treba da popravi **Hilti** servis.
  - Posle radova na nezi i održavanju postavite svu zaštitnu opremu i proverite da li je njihova funkcija ispravna.



Za bezbedan rad koristite samo originalne rezervne delove, potrošni materijal i pribor. Rezervne delove, potrošne materijale i pribor koje je odobrila kompanija **Hilti** se nalaze u vašem **Hilti Store** ili na adresi: [www.hilti.group](http://www.hilti.group)

## 8 Transport i skladištenje

### Transport akumulatorskih alata i akumulatorskih baterija

#### OPREZ

**Nesmotreno pokretanje prilikom transporta !**

- ▶ Uvek transportujte vaše proizvode bez umetnutih akumulatorskih baterija!
- 
- ▶ Izvadite akumulatorsku bateriju ili baterije.
  - ▶ Nemojte transportovati akumulatorske baterije bez ambalaže. Akumulatorske baterije bi trebalo tokom transporta zaštititi od prekomernih udaraca i od materijala koji sprovode struju ili izolovati od drugih akumulatorskih baterija, kako se ne bi dodimule sa drugim polom baterije i prouzrokovale kratak spoj. **Obratite pažnju na vaše lokalne propise za transport akumulatorskih baterija.**
  - ▶ Akumulatorske baterije ne smete slati poštom. Obratite se kompaniji za slanje pošiljki, ako želite da pošaljete neoštećene akumulatorske baterije.
  - ▶ Prekontrolišite da li na proizvodu i akumulatorskim baterijama ima oštećenja pre svake upotrebe kao i pre i nakon dugotrajnog transporta.

### Skladištenje akumulatorskih alata i akumulatorskih baterija

#### UPOZORENJE

**Nesmotreno oštećenje zbog neispravnih ili isurelih akumulatorskih baterija !**

- ▶ Uvek odlažite vaše proizvode bez umetnutih akumulatorskih baterija!
- 
- ▶ Čuvajte proizvod i akumulatorske baterije na hladnom i suvom mestu. Pazite na granične vrednosti za temperaturu koje su navedene u tehničkim podacima.
  - ▶ Akumulatorske baterije nemojte čuvati na punjaču. Akumulatorsku bateriju nakon punjenja uvek skinite sa punjača.
  - ▶ Akumulatorske baterije nemojte čuvati na suncu, izvorima toplote ili iza stakla.
  - ▶ Čuvajte proizvod i akumulatorske baterije tako da ne budu pristupačni deci ili neovlašćenim osobama.
  - ▶ Prekontrolišite da li na proizvodu i akumulatorskim baterijama ima oštećenja pre svake upotrebe kao i pre i nakon dugotrajnog skladištenja.

## 9 Pomoć u slučaju smetnji

Prilikom svih smetnji obratite pažnju na prikaz statusa akumulatorske baterije. Pogledajte poglavlje **Prikazi Li-Ion akumulatorske baterije**.

U slučaju smetnji, koje nisu navedene u ovoj tabeli ili koje ne možete samostalno da otklonite, molimo da se obratite **Hilti** servisu.



Smetnja	Mogući uzrok	Rešenje
Nema udara.	Proizvod je previše hladan.	▶ Stavite uređaj na podlogu i pustite ga da radi u praznom hodu. Ako je neophodno ponavljajte sve dok radi udarni mehanizam.
Akumulatorska baterija se prazni brže nego uobičajeno.	Stanje akumulatorske baterije nije optimalno.	▶ Proverite stanje akumulatorske baterije. Poglavlje „Prikazi litijum-jonske akumulatorske baterije“ → Strana 268.
Akumulatorska baterija ne uleže uz zvučni „klik“.	Žleb na akumulatorskoj bateriji je zaprljan.	▶ Očistite žlebove i iznova umetnite akumulatorsku bateriju.
LED-ovi na akumulatorskoj bateriji ne prikazuju ništa.	Akumulatorska baterija je neispravna.	▶ Obratite se <b>Hilti</b> servisu.
Vreteno uređaja se ne obrće.	Prekoračena je dozvoljena radna temperatura elektronike proizvoda. Akumulatorska baterija nije do kraja umetnuta.	Prikaz uklj./isklj. treperi. ▶ Sačekajte da se proizvod ohladi. ▶ Umetnite akumulatorsku bateriju tako da se čuje klik.
Proizvod se automatski isključuje.	Zaštita od preopterećenja je aktivna.	Prikaz uklj./isklj. treperi. ▶ Otpustite prekidač za upravljanje. Sačekajte da se proizvod ohladi. Iznova aktivirajte prekidač za upravljanje. Redukujte opterećenje uređaja.
Proizvod se isključuje kada se zaglavi svrdlo.	Aktiviran je elektronski zaštitni uređaj, kako bi se izbeglo dalje zaglavlivanje.	▶ Otpustite svrdlo.
Proizvod ili akumulatorska baterija se jako greju.	Električni kvar. Proizvod je preopterećen (prekoračenje granice primene).	▶ Odmah isključite proizvod. Izvadite akumulatorsku bateriju i posmatrajte je. Ostavite je da se ohladi. Kontaktirajte <b>Hilti</b> servis. ▶ Izaberite proizvod koji je adekvatan za primenu.
LED-ovi na akumulatorskoj bateriji ne prikazuju ništa.	Akumulatorska baterija je neispravna.	▶ Obratite se <b>Hilti</b> servisu.
Proizvod nema punu snagu.	Upravljačka sklopka nije pritisnuta do kraja.	▶ Upravljačku sklopku pritisnite do graničnika.
Svrdlo se ne okreće.	Sklopka za izbor funkcija nije uskočila ili se nalazi u položaju „Klisanje“ <b>T</b> odnosno u položaju „Pozicioniranje dleta“ $\rightarrow$ .	▶ Prekidač za izbor funkcija u stanju mirovanja postavite u položaj „Udarno bušenje“ <b>IT</b> .
Alat ne možete da otpustite iz blokade.	Prihvatanik alata nije u potpunosti povučen unazad. Bočni rukohvat nije pravilno montiran.	▶ Blokadu alata vucite nazad do graničnika i izvucite alat. ▶ Otpustite bočni rukohvat i pravilno ga montirajte tako da se zatezna traka i bočni rukohvat uklupe u udubljenje.
Proizvod se ne pokreće.	Nakon prekida snabdevanja strujom aktivirana je elektronska blokada zaleta.	▶ Isključite proizvod i ponovo ga uključite.



## 10 Zbrinjavanje otpada

### UPOZORENJE

**Opasnost od povređivanja usled nestručnog uklanjanja na otpad!** Opasnosti po zdravlje prouzrokovane ispuštanjem gasova ili tečnosti.

- ▶ Nemojte slati oštećene akumulatorske baterije!
- ▶ Prekrijte priključke materijalom koji ne sprovodi struju, kako biste izbegli kratak spoj.
- ▶ Akumulatorske baterije uklonite na otpad tako da ne mogu da dospeju u ruke dece.
- ▶ Uklonite na otpad akumulatorsku bateriju u vašoj **Hilti Store** ili se obratite preduzeću za odlaganje koje je nadležno za vas.

**Hilti** Proizvodi su sa velikim udelom proizvedeni od reciklažnih materijala. Preduslov za ponovnu upotrebu je stručno razdvajanje materijala. U mnogim zemljama **Hilti** vaš stari uređaj vraća na reciklažu. Pitajte **Hilti** servis za klijente ili vašeg konsultanta za prodaju.



- ▶ Električne alate, elektronske uređaje i akumulatorske baterije ne odlažite u kućne otpatke!

## 11 Garancija proizvođača

- ▶ Ukoliko imate pitanja o uslovima garancije, obratite se lokalnom **Hilti** partneru.

## 12 Dodatne informacije

Dodatne informacije o rukovanju, tehnici, životnoj sredini i reciklaži možete pronaći na sledećem linku: [qr.hilti.com/manual/?id=2373841&id=2373843](http://qr.hilti.com/manual/?id=2373841&id=2373843)

Ovaj link ćete pronaći i na kraju uputstva za upotrebu u vidu QR koda.

# Оригінальна інструкція з експлуатації

## 1 Інформація щодо інструкції з експлуатації

### 1.1 Про цю інструкцію з експлуатації

- Перш ніж розпочинати роботу з інструментом, прочитайте цю інструкцію з експлуатації. Це є передумовою безпечної роботи та відсутності несправностей під час застосування інструмента.
- Дотримуйтеся попереджувальних вказівок та вказівок з техніки безпеки, наведених у цій інструкції з експлуатації та на корпусі інструмента.
- Завжди зберігайте інструкцію з експлуатації поблизу виробу та передавайте його іншим особам тільки разом із цією інструкцією з експлуатації.

### 1.2 Пояснення символів

#### 1.2.1 Попереджувальні вказівки

Попереджувальні вказівки інформують користувача про фактори небезпеки, пов'язані із застосуванням інструмента. Використовуються такі сигнальні слова:

#### НЕБЕЗПЕКА

**НЕБЕЗПЕКА !**

- ▶ Указує на безпосередню небезпеку, що може призвести до отримання тяжких тілесних ушкоджень або навіть до смерті.

#### ПОПЕРЕДЖЕННЯ

**ПОПЕРЕДЖЕННЯ !**

- ▶ Указує на потенційно небезпечну ситуацію, яка може призвести до отримання тяжких тілесних ушкоджень або навіть смерті.



**⚠ ОБЕРЕЖНО**

**ОБЕРЕЖНО !**

- Указує на потенційно небезпечну ситуацію, яка може призвести до отримання тілесних ушкоджень або до матеріальних збитків.

**1.2.2 Символи в інструкції з експлуатації**

У цій інструкції з експлуатації використовуються такі символи:

	Дотримуйтеся вказівок, наведених в інструкції з експлуатації
	Указівки щодо експлуатації та інша корисна інформація
	Поводження з матеріалами, придатними для вторинної переробки
	Не викидайте електроінструменти і акумуляторні батареї у баки для побутового сміття
	<b>Hilti</b> Літій-іонна акумуляторна батарея
	<b>Hilti</b> Зарядний пристрій

**1.2.3 Символи на ілюстраціях**

На ілюстраціях використовуються такі символи:

	Цифрами позначаються відповідні ілюстрації, наведені на початку цієї інструкції з експлуатації.
	Наведена на рисунках нумерація позначає порядок виконання важливих робочих кроків або показує важливі деталі, необхідні для виконання цих робочих кроків. У тексті ці робочі кроки або деталі виділяються відповідними цифрами, наприклад <b>(3)</b> .
	Номера позицій, наведені на <b>оглядовій ілюстрації</b> , відповідають номерам у легенді, що представлена у розділі « <b>Огляд продукту</b> ».
	Цей символ позначає аспекти, на які слід звернути особливу увагу під час застосування інструмента.

**1.3 Символи, що обумовлені типом інструмента**

**1.3.1 Загальні символи**

Символи, що пов'язані з виробом.

	Інструмент підтримує технологію NFC та є сумісним із платформами iOS та Android.
	Літій-іонна акумуляторна батарея
	Ніколи не використовуйте акумуляторну батарею у якості ударного інструмента.
	Не допускайте падіння акумуляторної батареї. Не використовуйте акумуляторну батарею, яка зазнала ударного навантаження або була пошкоджена іншим чином.

**1.3.2 Наказові знаки**

Наказові знаки вказують на обов'язковість дій.

	Безударне свердління отворів
	Ударне свердління отворів
	Довбання отворів
	Позиціонування зубила
	Діаметр



n <sub>0</sub>	Номінальна швидкість обертання під час холостого ходу
/min	Кількість обертів на хвилину
---	Постійний струм

#### 1.4 Інформація про інструмент

**HILTI** Інструменти призначені для професійного використання, а тому їхню експлуатацію, технічне обслуговування та ремонт слід доручати лише авторизованому персоналу зі спеціальною підготовкою. Цей персонал повинен бути спеціально проінструктований про можливі ризики. Інструмент та допоміжне приладдя можуть стати джерелом небезпеки у разі їхнього неправильного застосування некваліфікованим персоналом або у разі використання не за призначенням.

Тип та серійний номер зазначені на заводській табличці.

- ▶ Переписи серійний номер у наведену нижче таблицю. При оформленні запитів до нашого представництва та до сервісної служби вказуйте інформацію про інструмент.

##### Інформація про інструмент

Акумуляторний перфоратор SDS-Max	TE 50-22
Версія	03
Серійний номер	

#### 1.5 Сертифікат відповідності

Виробник зі всією належною відповідальністю заявляє, що описаний у цьому документі інструмент відповідає чинному законодавству і стандартам. Копія сертифіката відповідності наведена у кінці цього документа.

Технічна документація зазначена нижче:

Hilti Entwicklungsgesellschaft mbH | Zulassung Geräte | Hiltistraße 6 | 86916 Kaufering, DE

## 2 Безпека

### 2.1 Загальні вказівки з техніки безпеки при роботі з електроінструментами

**⚠ ПОПЕРЕДЖЕННЯ!** Уважно прочитайте усі вказівки та інструкції з техніки безпеки, ознайомтеся з малюнками та технічними даними цього електроінструмента. Щонайменше недотримання наведених нижче вказівок може призвести до ураження електричним струмом, займання та/або отримання тяжких травм.

**Збережіть всі інструкції та вказівки з техніки безпеки – вони можуть знадобитися Вам у майбутньому.**

Термін «електроінструмент», який використовується у вказівках з техніки безпеки, позначає як електроінструменти, що працюють від електричної мережі (із кабелем живлення), так і електроінструменти, що працюють від акумуляторної батареї (без кабелю живлення).

#### Безпека на робочому місці

- ▶ **Дбайте про чистоту та достатнє освітлення робочого місця.** Безлад на робочому місці та недостатнє освітлення можуть стати причиною нещасних випадків.
- ▶ **Не працюйте з електроінструментом у вибухонебезпечному середовищі, що містить легкозаймисті рідини, гази або пил.** Під час роботи електроінструментів утворюються іскри, від яких можуть зайнятися легкозаймисті випари або пил.
- ▶ **Подбайте про те, щоб під час використання електроінструмента поблизу не було дітей та сторонніх осіб.** Щонайменше відволікання може призвести до втрати контролю над інструментом.

#### Електрична безпека

- ▶ **Штепсельна вилка електроінструмента повинна підходити до розетки живлення. Забороняється вносити зміни до конструкції штепсельної вилки. Не дозволяється застосовувати перехідні штепсельні вилки в електроінструментах із захисним заземленням.** У разі використання оригінальних штепсельних вилок і відповідних розеток знижується ризик ураження електричним струмом.



- ▶ Під час роботи намагайтеся не торкатися заземлених поверхонь, наприклад труб, радіаторів опалення, печей та холодильників. Якщо Ваше тіло перебуває в контакт з системою заземлення, існує підвищений ризик ураження електричним струмом.
- ▶ **Захищайте електроінструмент від дощу та вологи.** У разі проникнення води в електроінструмент підвищується ризик ураження електричним струмом.
- ▶ Використовуйте з'єднувальний кабель тільки за призначенням, не переносьте за нього електроінструмент, не користуйтеся ним для підвішування інструмента та не тримайтеся за нього, дістаючи штепсельну вилку з розетки. Обережіть з'єднувальний кабель від впливу високих температур, від дії мастил та контакту з гострими кромками або рухомими частинами інструмента. Пошкоджені або заплутані з'єднувальні кабелі підвищують ризик ураження електричним струмом.
- ▶ Працюючи з електроінструментом під відкритим небом, використовуйте лише подовжувальний кабель, придатний для зовнішнього застосування. Використання подовжувального кабелю, призначеного для зовнішнього застосування, зменшує ризик ураження електричним струмом.
- ▶ Якщо неможливо уникнути експлуатації електроінструмента за умов підвищеної вологості, використовуйте автомат захисту від струму витоку. Використання автомата захисту від струму витоку зменшує ризик ураження електричним струмом.

### Безпека персоналу

- ▶ **Будьте уважними, зосередьтеся на виконуваній операції, до роботи з електроінструментом ставтеся серйозно. Не користуйтеся електроінструментом, якщо Ви втомлені або перебуваєте під дією наркотичних речовин, алкоголю або лікарських засобів.** Під час роботи з електроінструментом не відволікайтеся ні на мить, оскільки це може призвести до отримання серйозних травм.
- ▶ Використовуйте засоби індивідуального захисту і завжди надягайте захисні окуляри. Використання засобів індивідуального захисту, наприклад респіратор, захисного взуття на нековзній підшви, захисного шолома або шумозахисних навушників – залежно від різновиду електроінструмента та особливостей його застосування – зменшує ризик травмування.
- ▶ Уникайте випадкового вмикання електроінструмента. Переконайтеся в тому, що електроінструмент вимкнений, перш ніж вставляти штепсельну вилку в розетку живлення та/або приєднувати акумулятор, піднімати електроінструмент або переносити його. Якщо під час перенесення електроінструмента тримати палець на вимикачі або приєднувати інструмент до джерела живлення увімкненим, це може призвести до нещасного випадку.
- ▶ Перш ніж вмикати електроінструмент, від'єднайте від нього все налагоджувальне приладдя або гайкові ключі. Приладдя або ключ, що знаходяться в обертовому вузлі інструмента, можуть стати причиною отримання травм.
- ▶ Уникайте виконання роботи в незручній позі. Під час виконання робіт ставайте в стійку позу і намагайтеся повсякчас утримувати рівновагу. Це дозволить Вам більш упевнено контролювати електроінструмент у разі виникнення несподіваних обставин.
- ▶ Надягайте відповідний робочий одяг. Не надягайте для роботи занадто просторий одяг та прикраси. Слідкуйте за тим, щоб волосся, одяг та робочі рукавиці знаходилися подальше від обертових частин інструмента. Просторий одяг, прикраси або довге волосся можуть бути захоплені рухомими частинами інструмента.
- ▶ Якщо передбачена можливість установа системи пиловидалення та пилозбірників, обов'язково переконайтеся в тому, що вони правильно приєднані й використовуються належним чином. Застосування системи видалення пилу дозволяє зменшити негативний вплив пилу на персонал.
- ▶ Не можна нехтувати правилами безпеки під час роботи з електроінструментами навіть у тому випадку, коли Ви добре знайомі з тим чи іншим електроінструментом. Якщо користуватися інструментом необережно, лише малої частки секунди може бути достатньо для отримання важких травм.

### Використання електроінструмента та належний догляд за ним

- ▶ Не допускайте перенавантаження інструмента. Завжди використовуйте електроінструмент, призначений для виконання відповідної роботи. При використанні належного електроінструмента забезпечуються більш висока якість та безпека виконання робіт у вказаному діапазоні продуктивності.
- ▶ Не використовуйте електроінструмент із пошкодженим вимикачем. Електроінструмент, який неможливо вмикати або вимикати, є небезпечним і підлягає ремонту.
- ▶ Перш ніж розпочинати налаштування інструмента, виконувати заміну приладдя або робити перерву в роботі, не забудьте вийняти штепсельну вилку з розетки та/або вийняти з інструмента змінну акумуляторну батарею. Такий запобіжний захід допоможе уникнути випадкового вмикання електроінструмента.





- ▶ **Електроінструменти, що не використовуються, зберігайте в недоступному для дітей місці. Не дозволяйте користуватися інструментом особам, які не ознайомлені з ним або не прочитали ці вказівки.** У руках недосвідчених людей електроінструменти являють собою серйозну небезпеку.
- ▶ **Електроінструменти та їх приладдя потребують дбайливого догляду.** Ретельно перевіряйте, чи бездоганно працюють та чи не заклинюють рухомі частини, чи не зламалися або не зазнали інших пошкоджень деталі, від яких залежить справна робота електроінструмента. Перед початком роботи з інструментом пошкоджені деталі слід відремонтувати. Багатош нещасних випадків можна уникнути за умови належного технічного обслуговування електроінструментів.
- ▶ **Слідкуйте за тим, щоб ріжучі інструменти завжди залишалися чистими та належним чином заточеними.** Дбайливо доглянутий ріжучий інструмент із гострими різальними кромками не так часто заклинюється, і з ним легше працювати.
- ▶ **Під час експлуатації електроінструмента, приладдя до нього, робочих інструментів тощо дотримуйтеся наведених у цьому документі вказівок.** При цьому завжди враховуйте умови в місці виконання робіт та дії, яких вимагає поставлене завдання. Використання електроінструментів не за призначенням може призвести до виникнення небезпечних ситуацій.
- ▶ **Слідкуйте за тим, щоб поверхні рукояток були чистими та сухими, та не допускайте їхнього забруднення мастилом.** Якщо поверхні рукояток слизькі, це унеможлиблює впевнене контролювання електроінструмента у непередбачених ситуаціях.

#### **Використання акумуляторного інструмента та належний догляд за ним**

- ▶ **Для заряджання акумуляторних батарей застосуйте лише зарядні пристрої, рекомендовані виробником.** Зарядний пристрій, придатний для заряджання акумуляторних батарей певного типу, може спричинити пожежу, якщо його застосовувати для заряджання акумуляторних батарей інших типів.
- ▶ **Для живлення електроінструментів застосуйте лише спеціально призначені для цього акумуляторні батареї.** Застосування інших акумуляторних батарей може призвести до отримання травм і виникнення пожежі.
- ▶ **Акумуляторну батарею, яка не використовується, тримайте подалі від канцелярських скріпок, монет, ключів, цвяхів, гвинтів та інших дрібних металевих предметів, які могли б спричинити коротке замикання її контактів.** Коротке замикання контактів акумуляторної батареї може призвести до отримання опіків або до виникнення пожежі.
- ▶ **У разі неправильного застосування з акумуляторної батареї може пролитися рідина. Уникайте контакту з нею.** У разі випадкового контакту цієї рідини зі шкірою негайно промийте уражене місце достатньою кількістю води. Якщо рідина потрапила в очі, рекомендується додатково звернутися по лікарську допомогу. Пролита з акумуляторної батареї рідина може призвести до подразнення шкіри або отримання опіків.
- ▶ **Не використовуйте акумуляторну батарею, якщо вона пошкоджена або якщо її конструкція була змінена.** Пошкоджені або модифіковані акумуляторні батареї вкрай ненадійні та становлять небезпеку пожежі, вибуху або травмування.
- ▶ **Не піддавайте акумуляторну батарею впливу вогню або високих температур.** Вогонь або температури понад 130 °C (265 °F) можуть спричинити вибух.
- ▶ **Дотримуйтеся вказівок щодо заряджання.** Ніколи не заряджайте акумуляторну батарею або акумуляторний інструмент в умовах, що виходять за межі температурного діапазону, зазначеного в інструкції з експлуатації. Неналежне заряджання або заряджання за межами зазначеного температурного діапазону може призвести до руйнування акумуляторної батареї та підвищує ризик займання.

#### **Сервісне обслуговування**

- ▶ **Доручайте ремонт електроінструмента лише кваліфікованому персоналу зі спеціальною підготовкою за умови використання тільки оригінальних запасних частин.** Це забезпечить функціональність інструмента.
- ▶ **Забороняється здійснювати технічне обслуговування пошкоджених акумуляторних батарей.** У будь-яких випадках технічне обслуговування акумуляторних батарей повинен здійснювати виробник або уповноважена служба технічного обслуговування.

## **2.2 Вказівки з техніки безпеки стосовно роботи з перфоратором**

### **Указівки з техніки безпеки для виконання усіх типів робіт**

- ▶ **Використовуйте захисні навушники.** Тривалий вплив шуму може призвести до втрати слуху.
- ▶ **Використовуйте додаткові рукоятки, що входять до комплекту постачання інструмента.** Адже втрата контролю над інструментом може стати причиною травмування.
- ▶ **Якщо під час виконання робіт змінний робочий інструмент може натрапити на приховану електропроводку, утримуйте інструмент за ізольовані поверхні рукояток.** У разі контакту з



електричним дротом, який знаходиться під напругою, металеві деталі інструмента також потраплять під напругу, а це може призвести до ураження електричним струмом.

### **Указівки з техніки безпеки під час застосування довгих свердел**

- ▶ **Завжди розпочинайте свердління за низької швидкості обертання, попередньо встановивши свердло на оброблюваний об'єкт.** Якщо свердло обертатиметься із більшою швидкістю, то під час вільного обертання без контакту з оброблюваним об'єктом воно може деформуватися, що у свою чергу може спричинити травми.
- ▶ **На свердло дозволяється натискати лише у поздовжньому напрямку, не докладаючи при цьому надмірних зусиль.** Невиконання цієї вказівки може призвести до руйнування свердла внаслідок його деформування або спричинити травми внаслідок втрати контролю над інструментом.

### **2.3 Додаткові вказівки з техніки безпеки**

- ▶ Користуйтеся лише повністю справним інструментом та приладдям.
- ▶ Вносити будь-які зміни до конструкції інструмента або приладдя заборонено.
- ▶ Небезпека травмування в результаті падіння інструментів та/або приладдя. Перш ніж розпочинати роботу, перевірте, чи надійно закріплене приладдя й акумуляторна батарея.
- ▶ Не допускайте засмічення вентиляційних прорізів. Перекривання вентиляційних прорізів створює небезпеку отримання опіків!
- ▶ Під час наскрізної обробки укріпіть відповідну ділянку поверхні з протилежного боку деталі. Осколки можуть розлітатися у різні боки та/або вниз і травмувати інших людей.
- ▶ Завжди міцно тримайте інструмент обома руками за передбачені для цього рукоятки. Слідкуйте за тим, щоб рукоятки були сухими та чистими.
- ▶ Під час використання інструмента завжди тримайте стійке положення. Перш ніж розпочинати роботу, переконайтеся, що Ви зберігаєте рівновагу та можете контролювати інструмент.
- ▶ Уникайте контакту з деталями інструмента, що обертаються. Існує ризик отримання травм!
- ▶ Під час обробки матеріал може відколюватися з розлітанням осколків. Уламки матеріалу можуть завдати поранень або пошкодити очі. Під час роботи з інструментом використовуйте захисні окуляри, захисний шолом та захисні навушники. Якщо Ви не застосовуєте систему пиловидалення, додатково використовуйте легкий респіратор.
- ▶ Під час заміни робочого інструмента користуйтеся захисними рукавицями. Контакт зі змінним робочим інструментом може призвести до отримання порізів або опіків.
- ▶ Пил, який утворюється під час шліфування, обробки наждачним папером, різання та свердління певних матеріалів, може містити небезпечні хімічні речовини. Деякі приклади таких матеріалів: свинець або фарби на основі свинцю; цегла, бетон та інші матеріали, що використовуються для споруджування стін, зокрема природний камінь та інші речовини, які містять силікати; певні види деревини, зокрема дуб або бук, а також деревина, яка пройшла хімічну обробку; азбест або матеріали, що містять азбест. Визначайте рівень впливу пилу на оператора та осіб, які знаходяться поблизу, приймаючи до уваги клас небезпеки оброблюваних матеріалів. Вживайте потрібних заходів, щоб утримувати вплив пилу на мінімально можливому рівні, зокрема використовуйте систему видалення пилу або відповідний респіратор. До загальних заходів, спрямованих на зменшення впливу пилу, належать такі:
  - ▶ виконання робіт на добре провітрюваній ділянці;
  - ▶ уникнення тривалого контакту з пилом;
  - ▶ недопущення контакту пилу з обличчям та тілом;
  - ▶ використання захисного одягу, а також миття засмічених ділянок водою з милом.
- ▶ Переконайтеся в тому, що бокова рукоятка правильно змонтована і належним чином закріплена. Переконайтеся, що стяжка стрічка знаходиться у призначеному для неї пазу на інструменті.
- ▶ Часто робіть перерви у роботі та виконуйте вправи на розминання пальців, щоб покращити кровообіг у них. Під час довготривалих робіт високочастотна вібрація може пошкодити судини або нерви у пальцях, руках або зап'ясткових суглобах.

### **Електрична безпека**

- ▶ Перед початком роботи перевіряйте робоче місце на наявність прихованих електричних кабелів, газових та водопровідних труб. Якщо під час роботи будуть випадково пошкоджені електричні кабелі, газовий або водний трубопровід, то їхній контакт із відкритими металевими деталями інструмента може спричинити ураження електричним струмом або вибух.

### **Належне використання електроінструментів та дбайливий догляд за ними**

- ▶ Якщо сталося блокування змінного робочого інструмента, негайно вимкніть інструмент. Інструмент може відхилитися вбік.
- ▶ Вмикайте інструмент лише після того, як Ви встановили його у робоче положення.



- ▶ Перед довбанням отворів у стелі, стінах і підлозі забезпечте собі надійну та міцну опору. Внаслідок раптового ривка інструмента Ви можете втратити рівновагу!
- ▶ Під час наскрізної обробки укріпіть відповідну ділянку поверхні з протилежного боку деталі. Осколки можуть розлітатися у різні боки та/або вниз і травмувати інших людей.
- ▶ Зачекайте, доки змінний робочий інструмент повністю зупиниться, перш ніж знімати його з оброблюваного об'єкта.
- ▶ Працювати на драбині заборонено.

## 2.4 Застосування акумуляторних батарей та дбайливий догляд за ними

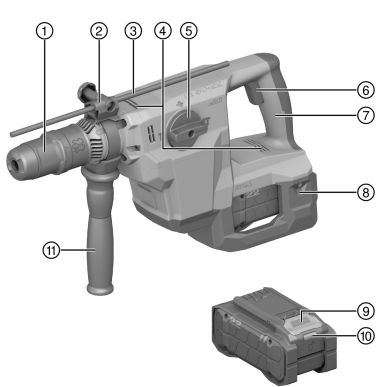
- ▶ **Дотримуйтеся наведених нижче вказівок з техніки безпеки, щоб гарантувати безпечне транспортування та використання літій-іонних акумуляторних батарей.** Невиконання цих вказівок може призвести до подразнення шкіри, серйозних травм внаслідок контакту з корозійними речовинами, а також до хімічних опіків, пожежі та/або вибуху.
- ▶ Користуйтеся лише повністю справними акумуляторними батареями.
- ▶ Обережно поводьтеся з акумуляторними батареями, щоб уникнути їхнього пошкодження або витoku рідин, які є дуже небезпечними для здоров'я!
- ▶ Забороняється вносити зміни до конструкції акумуляторних батарей або модифікувати їх!
- ▶ Акумуляторні батареї забороняється розбирати, роздавлювати, нагрівати до температури понад 80 °C (176 °F) або спалювати.
- ▶ Не використовуйте та не заряджайте акумуляторні батареї, які зазнали впливу ударного навантаження або були пошкоджені іншим чином. Регулярно перевіряйте акумуляторні батареї на наявність пошкоджень.
- ▶ Ніколи не використовуйте акумуляторні батареї із вторинних матеріалів або відремонтовані акумуляторні батареї.
- ▶ Не застосовуйте акумуляторну батарею або акумуляторний електроінструмент у якості ударного інструмента.
- ▶ Ніколи не піддавайте акумуляторні батареї впливу прямих сонячних променів, високих температур, іскор або відкритого вогню. Невиконання цієї вимоги може призвести до вибуху.
- ▶ Не торкайтеся полюсів елементів живлення пальцями, робочими інструментами, прикрасами, а також іншими предметами зі струмопровідних матеріалів. Невиконання цієї вимоги може привести до пошкодження акумуляторної батареї, матеріальних збитків і травм.
- ▶ Захищайте акумуляторні батареї від впливу дощу, вологи та рідин. Якщо всередину акумуляторної батареї потрапить волога, це може спричинити коротке замикання, ураження електричним струмом, опіки, пожежу або вибух.
- ▶ Використовуйте акумуляторну батарею тільки з тими електроінструментами та зарядними пристроями, для яких вона призначена. При цьому також дотримуйтеся вказівок, наведених в інструкціях з експлуатації відповідних виробів.
- ▶ Не використовуйте та не зберігайте акумуляторні батареї у вибухонебезпечному середовищі.
- ▶ Якщо акумуляторна батарея гаряча на дотик, вона може бути пошкоджена. Залиште акумуляторну батарею у захищеному від вогню місці на достатній відстані від горючих матеріалів, де за нею можна спостерігати. Зачекайте, доки акумуляторна батарея не охолоне. Якщо через годину акумуляторна батарея все ще залишається гарячою на дотик, це свідчить про її несправність. Зверніться до сервісної служби компанії **Hilti** або ознайомтеся з указівками щодо техніки безпеки та належної експлуатації літій-іонних акумуляторних батарей **Hilti**.



Дотримуйтеся спеціальних указівок щодо транспортування, зберігання та використання літій-іонних акумуляторних батарей.

Ознайомтеся з указівками щодо техніки безпеки та належної експлуатації літій-іонних акумуляторних батарей **Hilti**: для цього відскануйте QR-код, наведений наприкінці цієї інструкції з експлуатації.



**3.1**    **Огляд продукту**


- ① Затискний патрон
- ② Обмежувальний упор – регулювання (приладдя)
- ③ Обмежувальний упор (приладдя)
- ④ Вентиляційні прорізи
- ⑤ Перемикач функцій
- ⑥ Вимикач
- ⑦ Ручка
- ⑧ Акумуляторна батарея
- ⑨ Деблокувальна кнопка акумуляторної батареї
- ⑩ Індикатор статусу акумуляторної батареї
- ⑪ Бокова рукоятка

**3.2**    **Використання за призначенням**

Описаний у цьому документі інструмент являє собою акумуляторний перфоратор SDS-Max із пневматичним ударним механізмом. Він призначений для свердління отворів у бетоні, цегляній кладці, деревині та металі. Інструмент також може використовуватися для довальних робіт на цегляній кладці в умовах легкого та середнього навантаження, а також для чистої обробки поверхні бетону.

- Використовуйте із цим інструментом лише літій-іонні акумуляторні батареї **Hilti Nuron** типу B 22. Щоб забезпечити оптимальну потужність інструмента, компанія **Hilti** рекомендує використовувати з ним акумуляторні батареї, зазначені у таблиці наприкінці цієї інструкції з експлуатації.
- Для заряджання цих акумуляторних батарей використовуйте зарядні пристрої **Hilti** лише тих типів, які зазначені у таблиці наприкінці цієї інструкції з експлуатації.

**3.3**    **Комплект постачання**

Перфоратор SDS-Max, бокова рукоятка, мастило, тканина для чищення, інструкція з експлуатації. Інше приладдя, допущене до експлуатації з Вашим виробом, Ви можете придбати у **Hilti Store** або на веб-сайті [www.hilti.group](http://www.hilti.group)

**3.4**    **Active Vibration Reduction**

Інструмент оснащений системою Active Vibration Reduction (AVR), яка значно знижує рівень вібрації.

**3.5**    **Система ATC**

Інструмент оснащений електронною системою аварійного вимкнення ATC (Active Torque Control). Якщо станеться блокування або заклинювання робочого інструмента, інструмент може раптово та неконтрольовано зсунути у напрямку, протилежному напрямку обертання робочого інструмента. Система ATC розпізнає цей раптовий обертальний рух та одразу вимикає інструмент.

- Задля забезпечення належного функціонування не можна створювати перешкод для обертального руху інструмента.  
У разі спрацювання системи аварійного вимкнення вимкніть інструмент, а потім увімкніть його знову.

**3.6**    **Варіанти індикації літій-іонної акумуляторної батареї**

Літій-іонні акумуляторні батареї **Hilti Nuron** оснащені індикаторами, які можуть відображати стан заряду, повідомлення про несправності, а також позначати стан акумуляторної батареї.



### 3.6.1 Індикація стану заряду та повідомлень про несправність

#### ПОПЕРЕДЖЕННЯ

#### Ризик отримання травм через падіння акумуляторної батареї!

- ▶ Якщо Ви натиснули на деблокувальну кнопку, коли акумуляторна батарея встановлена в інструмент, будь ласка, переконайтеся, що вона належним чином зафіксована.

Щоб відобразити одну з наведених нижче індикацій, короткочасно натисніть деблокувальну кнопку акумуляторної батареї.

Після приєднання інструмента індикатор постійно показуватиме стан заряду акумуляторної батареї, а також можливі несправності.

Стан	Значення
Чотири (4) світлодіоди постійно горять зеленим кольором	Стан заряду: від 100 % до 71 %
Три (3) світлодіоди постійно горять зеленим кольором	Стан заряду: від 70 % до 51 %
Два (2) світлодіоди постійно горять зеленим кольором	Стан заряду: від 50 % до 26 %
Один (1) світлодіод постійно горить зеленим кольором	Стан заряду: від 25 % до 10 %
Один (1) світлодіод повільно мигає зеленим кольором	Стан заряду: < 10 %
Один (1) світлодіод швидко мигає зеленим кольором	Літій-іонна акумуляторна батарея повністю розряджена. Зарядіть акумуляторну батарею. Якщо після заряджання акумуляторної батареї світлодіод продовжує швидко мигати, будь ласка, зверніться до сервісної служби компанії <b>Hilti</b> .
Один (1) світлодіод швидко мигає жовтим кольором	Літій-іонна акумуляторна батарея або приєднаний до неї інструмент перенавантажені, занадто гарячі або занадто холодні або виникла інша помилка. Зачекайте, доки інструмент і акумуляторна батарея не нагріються або не охолонуть до належної робочої температури, та надалі уникайте перенавантаження інструмента під час використання. Якщо індикація не зникає, будь ласка, зверніться до сервісної служби компанії <b>Hilti</b> .
Один (1) світлодіод горить жовтим кольором	Літій-іонна акумуляторна батарея та відповідний інструмент несумісні. Будь ласка, зверніться до сервісної служби компанії <b>Hilti</b> .
Один (1) світлодіод швидко мигає червоним кольором	Літій-іонна акумуляторна батарея заблокована та більше не може використовуватися. Будь ласка, зверніться до сервісної служби компанії <b>Hilti</b> .

### 3.6.2 Індикація стану акумуляторної батареї

Щоб відобразити індикацію стану акумуляторної батареї, натисніть і утримуйте деблокувальну кнопку протягом більше трьох секунд. Система не встановила жодних потенційних несправностей елементів живлення, обумовлених його неналежним використанням, наприклад падінням, проколюванням, пошкодженням внаслідок впливу високих температур тощо.

Стан	Значення
Усі світлодіоди послідовно загоряються, після чого один (1) світлодіод починає постійно горіти зеленим кольором.	Експлуатацію акумуляторної батареї можна продовжувати.
Усі світлодіоди послідовно загоряються, після чого один (1) світлодіод починає швидко мигати жовтим кольором.	Не вдалося завершити перевірку стану акумуляторної батареї. Повторіть операцію або зверніться до сервісної служби компанії <b>Hilti</b> .



Стан	Значення
Усі світлодіоди послідовно загоряються, після чого один (1) світлодіод починає постійно горіти червоним кольором.	Якщо використання приєданого інструмента можна продовжувати, це означає, що залишкова ємність акумуляторної батареї становить менше 50 %. Якщо використання приєданого інструмента вже не можна продовжувати, це означає, що строк служби акумуляторної батареї закінчився та її потрібно замінити. Будь ласка, зверніться до сервісної служби компанії <b>Hilti</b> .

## 4 Технічні дані

### 4.1 Інформація про інструмент

Номінальна напруга	21,6 В
Маса відповідно до EPTA-Procedure 01 без акумуляторної батареї	5,5 кг
Енергія поодинокого удару згідно з процедурою EPTA 05	6 Дж
Діапазон діаметрів отворів у бетоні/цегляній кладці (ударне свердління)	12 мм ... 32 мм
Температура навколишнього середовища під час роботи	-17 °C ... 60 °C
Температура зберігання	-20 °C ... 70 °C

### 4.2 Акумуляторна батарея

Робоча напруга акумуляторної батареї	21,6 В
Маса акумуляторної батареї	Інформація наведена наприкінці цієї інструкції з експлуатації
Температура навколишнього середовища під час роботи	-17 °C ... 60 °C
Температура зберігання	-20 °C ... 40 °C
Температура акумуляторної батареї на початку процесу заряджання	-10 °C ... 45 °C

### 4.3 Дані про шум та значення вібрації, виміряні згідно зі стандартом EN 62841

Наведені у цих рекомендаціях значення звукового тиску та вібрації були виміряні згідно з установленою процедурою вимірювання та можуть використовуватися для порівняння електроінструментів. Вони також придатні для попереднього оцінювання шумового та вібраційного навантаження.

Наведені дані обумовлюють переважні сфери застосування електроінструмента. Однак якщо Ви використовуєте його не за призначенням, застосовуєте нестандартне приладдя або неналежним чином здійснюєте догляд за інструментом, ці дані можуть відрізнитися від вказаних значень. Це може призвести до помітного збільшення шумового та вібраційного навантаження протягом усього робочого часу.

Для більш точної оцінки шумового та вібраційного навантаження необхідно враховувати також проміжки часу, протягом яких виріб залишається вимкненим або працює на холостому ході. Це може значно зменшити вібраційне та шумове навантаження протягом усього робочого часу.

Необхідно також вживати додаткових заходів безпеки з метою захисту працівників від дії шуму та/або вібрації, зокрема: проводити своєчасне технічне обслуговування електроінструмента та змінних робочих інструментів до нього, тримати руки у теплі, належним чином організовувати робочий процес.

#### Інформація про шум

Рівень шумової потужності ( $L_{WA}$ )	107 дБ(A)
Рівень звукового тиску ( $L_{pA}$ )	99 дБ(A)
Похибка (шум) ( $L_{pA}$ та $L_{WA}$ )	3 дБ(A)



## Сумарне значення вібрації

Ударне свердління отворів у бетоні ( $a_{h, \text{HD}}$ )	B 22-170	8,6 м/с <sup>2</sup>
	B 22-255	8,3 м/с <sup>2</sup>
Довбання отворів ( $a_{h, \text{Cheq}}$ )	B 22-170	6,8 м/с <sup>2</sup>
	B 22-255	6,7 м/с <sup>2</sup>
Похибка (сумарне значення вібрації)		1,5 м/с <sup>2</sup>

## 5 Підготовка до роботи

### ПОПЕРЕДЖЕННЯ

#### Ризик отримання травм внаслідок непередбаченого увімкнення інструмента!

- ▶ Перш ніж установлювати акумуляторну батарею, переконайтеся, що відповідний інструмент вимкнений.
- ▶ Від'єднайте акумуляторну батарею, перш ніж задавати налаштування інструмента або заміняти приладдя.

Дотримуйтеся попереджувальних вказівок та вказівок з техніки безпеки, наведених у цьому документі та на корпусі інструмента.

### 5.1 Заряджання акумуляторної батареї

1. Перед заряджанням акумуляторної батареї прочитайте інструкцію з експлуатації зарядного пристрою.
2. Контакти акумуляторної батареї та зарядного пристрою повинні бути чистими та сухими.
3. Заряджайте акумуляторну батарею тільки за допомогою тих зарядних пристроїв, які допущені до застосування з нею. → стор. 282

### 5.2 Установлення акумуляторної батареї

#### ПОПЕРЕДЖЕННЯ

#### Ризик отримання травм внаслідок короткого замикання або падіння акумуляторної батареї!

- ▶ Перш ніж установлювати акумуляторну батарею, переконайтеся, що на контактах батареї та інструмента немає сторонніх предметів.
- ▶ Завжди перевіряйте, щоб акумуляторна батарея була правильно зафіксована.

1. Перед першим використанням акумуляторну батарею слід повністю зарядити.
2. Уставте акумуляторну батарею в інструмент, щоб вона зафіксувалася із чітким характерним звуком.
3. Переконайтеся, що акумуляторна батарея надійно зафіксована в інструменті.

### 5.3 Виймання акумуляторної батареї

1. Натисніть на деблокувальну кнопку акумуляторної батареї.
2. Дістаньте акумуляторну батарею з інструмента.

### 5.4 Захист від падіння з висоти

#### ПОПЕРЕДЖЕННЯ

#### Ризик отримання травм внаслідок падіння робочого інструмента та/або приладдя!

- ▶ Використовуйте тільки той страхувальний строп для інструментів **Hilti**, який рекомендований для Вашого інструмента.
- ▶ Перед кожним використанням перевіряйте точку кріплення страхувального стропа для інструментів на наявність можливих пошкоджень.



Дотримуйтеся місцевих указівок щодо виконання робіт на висоті.

У якості пристрою для попередження падіння цього інструмента використовуйте тільки страхувальний строп для інструментів **Hilti** номер #2261971.



- ▶ Закріпіть страхувальний строп на інструменті за допомогою передбаченого для цього вушка, як показано на рисунку. Перевірте надійність кріплення.
- ▶ Закріпіть гачок карабіна на несучій конструкції. Перевірте надійність кріплення гачка карабіна.



Дотримуйтеся вказівок, наведених в інструкції з експлуатації страхувального стропа для інструментів Hilti.

### 5.5 Установлення бокової рукоятки

1. Прокрутіть головку-фіксатор, щоб вивільнити тримач (стягну стрічку) бокової рукоятки.
2. Насадіть тримач (стягну стрічку) спереду через затискний патрон у відповідний паз.
3. Установіть бокову рукоятку у потрібне положення.
4. Прокрутіть головку-фіксатор, щоб зафіксувати тримач (стягну стрічку) бокової рукоятки.

### 5.6 Установлення обмежувального упора (опція)

1. Прокрутіть головку-фіксатор, щоб вивільнити тримач (стягну стрічку) бокової рукоятки.
2. Ослабте гвинт на обмежувальному упорі.
3. Уставте обмежувальний упор спереду у передбачені для нього 2 напрямні отвори.
4. Установіть обмежувальний упор на бажану глибину свердління.
5. Затягніть гвинт на обмежувальному упорі.
6. Прокрутіть головку-фіксатор, щоб зафіксувати тримач (стягну стрічку) бокової рукоятки.

### 5.7 Установлення/змінення змінного робочого інструмента



#### ОБЕРЕЖНО

**Ризик отримання травм внаслідок контакту зі змінним робочим інструментом!** Змінний робочий інструмент може бути гарячим, а його кромки – гострими.

- ▶ Під час заміни робочого інструмента використовуйте захисні рукавиці.

1. Нанесіть мастило тонким шаром на хвостовик змінного робочого інструмента.
2. Установіть змінний робочий інструмент до упору у затискний патрон, щоб зафіксувати його.
  - ▶ Інструмент готовий до роботи.
3. Відведіть фіксатор змінного робочого інструмента назад до упору та вийміть змінний робочий інструмент.



Використовуйте лише оригінальне мастило виробництва компанії Hilti. Використання невідповідного консистентного мастила може спричинити несправність виробу.

## 6 Експлуатація

Дотримуйтеся попереджувальних вказівок та вказівок з техніки безпеки, наведених у цьому документі та на корпусі інструмента.

### 6.1 Ударне свердління отворів

1. Установіть перемикач функцій у положення «Ударне свердління отворів» .
2. Установіть свердло на робочу поверхню.
3. Натисніть на вимикач інструмента.
  - ▶ Інструмент увімкнеться.

### 6.2 Позиціонування зубила




#### ОБЕРЕЖНО



**Ризик отримання травм!** Втрата контролю над напрямом зубила.

- ▶ Забороняється працювати, коли перемикач функцій знаходиться в положенні «Позиціонування зубила». Установіть перемикач функцій у положення «Довбання отворів», поки він не зафіксується.






 Зубило може бути виставлене в 24 різних позиціях (через кожні 15°). Це надає можливість працювати плоскими та фасонними зубилами в оптимальному для кожного їх різновиду робочому положенні.

1. Установіть перемикач функцій у положення «Позиціонування зубила» -.
2. Прокрутіть зубило, щоб установити його в потрібне положення.
3. Установіть перемикач функцій у положення «Довбання отворів» , поки він не зафіксується.
  - ▶ Інструмент готовий до роботи.

### 6.3 Довбання отворів

- ▶ Установіть перемикач функцій у положення «Довбання отворів» .

## 7 Догляд і технічне обслуговування

### ПОПЕРЕДЖЕННЯ

**Небезпека травмування під час виконання робіт на інструменті з установленою акумуляторною батареєю!**

- ▶ Завжди діставайте з інструмента акумуляторну батарею, перш ніж розпочинати будь-які роботи з догляду та технічного обслуговування!

#### Догляд за виробом

- Видаляйте накопичення бруду обережно.
- Якщо конструкцією інструмента передбачені вентиляційні прорізи, обережно прочищайте їх м'якою сухою щіткою.
- Чистьте корпус інструмента тільки вологою тканиною. Не використовуйте миючі засоби, що містять силікон, оскільки вони можуть пошкодити пластмасові деталі.
- Для чищення контактів інструмента використовуйте чисту суху тканину.

#### Догляд за літій-іонними акумуляторними батареями

- Ніколи не використовуйте акумуляторну батарею із заблокованими вентиляційними прорізами. Обережно прочищайте вентиляційні прорізи м'якою сухою щіткою.
- Уникайте зайвого контакту акумуляторної батареї з пилом або брудом. Ніколи не піддавайте акумуляторну батарею впливу високої вологості (зокрема, не занурюйте її у воду та не залишайте під дощем).

Якщо рідина потрапила всередину акумуляторної батареї, з нею слід поводитися як із пошкодженою акумуляторною батареєю. Ізолюйте акумуляторну батарею у контейнері з незаймистого матеріалу та зверніться до сервісної служби компанії **Hilti**.

- Не допускайте забруднення акумуляторної батареї сторонніми мастильними матеріалами. Слідкуйте за тим, щоб на акумуляторній батареї не накопичувалась занадто велика кількість пилу або бруду. Видаляйте забруднення з акумуляторної батареї м'якою сухою щіткою або чистою сухою тканиною. Не використовуйте миючі засоби, що містять силікон, оскільки вони можуть пошкодити пластмасові деталі.

Не торкайтеся контактів акумуляторної батареї та не видаляйте з них мастильні матеріали, нанесені на заводі виробника.

- Чистьте корпус інструмента тільки вологою тканиною. Не використовуйте миючі засоби, що містять силікон, оскільки вони можуть пошкодити пластмасові деталі.

#### Технічне обслуговування

### ПОПЕРЕДЖЕННЯ

**Небезпека ураження електричним струмом!** Проведення неавторизованого ремонту електричних частин інструмента може призвести до отримання тяжких травм та опіків.

- ▶ До ремонту електричної частини інструмента залучайте лише фахівця-електрика.

- Регулярно перевіряйте усі зовнішні частини інструмента на наявність пошкоджень, а органи керування – на предмет справної роботи.
- Не використовуйте інструмент у разі виявлення пошкоджень та/або порушень функціональності. негайно передайте інструмент до сервісної служби компанії **Hilti** для здійснення ремонту.
- Після завершення робіт з догляду і технічного обслуговування встановіть усі захисні пристрої та перевірте їхню роботу.



**i** Щоб гарантувати належну роботу виробу, використовуйте тільки оригінальні запасні частини, видаткові матеріали та приладдя. Рекомендовані компанією **Hilti** запасні частини, видаткові матеріали та приладдя для інструмента Ви можете придбати у найближчому магазині **Hilti Store** або на веб-сайті **www.hilti.group**

## 8 Транспортування та зберігання

### Транспортування акумуляторних інструментів та акумуляторних батарей

#### **⚠ ОБЕРЕЖНО**

#### Непередбачене увімкнення інструмента під час транспортування !

- ▶ На час транспортування завжди діставайте з інструмента акумуляторну батарею!
- ▶ Діставайте акумуляторну(-і) батарею(-і).
- ▶ Ніколи не перевозьте акумуляторні батареї у незапакованому вигляді. Під час перевезення акумуляторні батареї повинні бути захищені від сильних поштовхів та вібрацій, а також ізольовані від будь-яких струмопровідних матеріалів та від інших акумуляторних батарей. Це дозволить уникнути короткого замикання, яке може статися через контакт полюсів різних акумуляторних батарей. **Дотримуйтеся місцевих правил, які регламентують порядок перевезення акумуляторних батарей.**
- ▶ Забороняється пересилати акумуляторні батареї поштою. Для пересилання непошкоджених акумуляторних батарей зверніться до кур'єрської служби.
- ▶ Перед кожним використанням, а також перед тривалим транспортуванням і після його завершення перевіряйте інструмент та акумуляторні батареї на наявність пошкоджень.

### Зберігання акумуляторних інструментів та акумуляторних батарей

#### **⚠ ПОПЕРЕДЖЕННЯ**

#### Непередбачене пошкодження інструмента через несправність акумуляторної батареї або через виток електrolіту з акумуляторної батареї !

- ▶ На час зберігання завжди діставайте з інструмента акумуляторну батарею!
- ▶ Зберігайте інструмент та акумуляторні батареї у сухому прохолодному місці. Дотримуйтеся діапазону температур, зазначеного у технічних даних інструмента.
- ▶ Не зберігайте акумуляторні батареї на зарядному пристрої. Після закінчення процесу заряджання завжди від'єднайте акумуляторну батарею від зарядного пристрою.
- ▶ Не зберігайте акумуляторні батареї на сонці, біля джерел тепла або на підвіконні.
- ▶ Зберігайте інструмент та акумуляторні батареї у сухому місці, недоступному для дітей та сторонніх осіб.
- ▶ Перед кожним використанням, а також перед тривалим зберіганням і після його завершення перевіряйте інструмент та акумуляторні батареї на наявність пошкоджень.

## 9 Допомога у разі виникнення несправностей

У разі виникнення будь-яких несправностей звертайте увагу на індикатор статусу акумуляторної батареї. Додаткова інформація наведена у розділі «**Варіанти індикації літій-іонної акумуляторної батареї**».

У разі виникнення несправностей, які не зазначені у цій таблиці або які Ви не можете полагодити самостійно, зверніться до сервісної служби компанії **Hilti**.

Несправність	Можлива причина	Рішення
Відсутній удар.	Інструмент занадто холодний.	▶ Установіть інструмент на робочу поверхню та дайте йому попрацювати на холостому ходу. За необхідності повторіть операцію, доки ударний механізм не почне працювати.
Акумуляторна батарея розряджається швидше, ніж звичайно.	Стан заряду акумуляторної батареї не є оптимальним.	▶ Перевірте індикацію стану заряду акумуляторної батареї. Розділ «Варіанти індикації літій-іонної акумуляторної батареї» → стор. 282.



Несправність	Можлива причина	Рішення
Акумуляторна батарея не зафіксується із чітко відчутним клацанням.	Фіксатор акумуляторної батареї засмічений.	► Прочистьте зачіпку фіксатора та вставте акумуляторну батарею знову.
На акумуляторній батареї індикація світлодіодів відсутня.	Акумуляторна батарея несправна.	► Зверніться до сервісної служби компанії <b>Hilti</b> .
Шпindel інструмента не обертається.	Перевищена припустима робоча температура електронного блока інструмента.	Індикатор увімкнення/вимкнення мигає. ► Зачекайте, доки інструмент не охолоне.
	Акумуляторна батарея встановлена в інструмент не до кінця.	► Зафіксуйте акумуляторну батарею із чітко відчутним клацанням.
Інструмент вимикається автоматично.	Активовані захист від перенавантаження.	Індикатор увімкнення/вимкнення мигає. ► Відпустіть вимикач. Зачекайте, доки інструмент не охолоне. Знову натисніть на вимикач. Зменште навантаження на інструмент.
Інструмент вимикається у разі заклинювання свердла.	Щоб уникнути подальших випадків заклинювання, був активований електронний захисний пристрій.	► Розблокуйте свердло.
Інструмент або акумуляторна батарея сильно перегріваються.	Електрична несправність.	► негайно вимкніть інструмент. Дістаньте акумуляторну батарею та поспостерігайте за нею. Зачекайте, доки вона не охолоне. Зверніться до сервісної служби компанії <b>Hilti</b> .
	Інструмент перенавантажений (перевищене максимально припустиме навантаження).	► Скористайтеся інструментом, який підходить для виконання поточної роботи.
На акумуляторній батареї індикація світлодіодів відсутня.	Акумуляторна батарея несправна.	► Зверніться до сервісної служби компанії <b>Hilti</b> .
Інструмент працює не на повну потужність.	Вимикач неповністю натиснуто.	► Натисніть на вимикач до упору.
Свердло не обертається.	Перемикач функцій не зафіксувався або знаходиться в положенні «Довбання отворів» <b>T</b> або «Позиціонування зубила» <b>↔</b> .	► Коли інструмент зупинений, установіть перемикач функцій у положення «Ударне свердління отворів» <b>⚡</b> .
Інструмент неможливо розблокувати.	Затиснений патрон не повністю відведений назад.	► Відведіть фіксатор змінного робочого інструмента назад до упору та вийміть змінний робочий інструмент.
	Бокова рукоятка неправильно змонтована.	► Зніміть бокову рукоятку, а потім належним чином установіть її знову, щоб натяжна стрічка й бокова рукоятка зафіксувалися в заглибині.
Інструмент не вмикається.	Електронна система блокування повторного вмикання інструмента після збою в електромережі живлення активована.	► Вимкніть інструмент, а потім увімкніть його знову.



### ПОПЕРЕДЖЕННЯ

**Ризик отримання травм внаслідок неналежної утилізації!** Небезпека для здоров'я внаслідок контакту з газами або рідинами, що виходять з акумуляторної батареї.

- ▶ Пошкоджені акумуляторні батареї забороняється пересилати поштою або кур'єрською службою!
- ▶ Закрийте контакти акумуляторних батарей електронепровідним матеріалом, щоб запобігти короткому замиканню.
- ▶ Утилізуйте акумуляторні батареї таким чином, щоб вони не потрапили до рук дітей.
- ▶ Щоб утилізувати акумуляторну батарею, передайте її до найближчого магазину **Hilti Store** або зверніться до представника відповідної компанії з утилізації відходів.

Більшість матеріалів, з яких виготовлено інструменти компанії **Hilti**, придатні для вторинної переробки. Передумовою для їхньої вторинної переробки є належне сортування відходів за типом матеріалу. У багатьох країнах світу компанія **Hilti** приймає старі інструменти для їхньої утилізації. Щоб отримати додаткову інформацію, звертайтеся до сервісної служби компанії **Hilti** або до свого торгового консультанта.



- ▶ Не викидайте електроінструменти, електронні пристрої та акумуляторні батареї у баки для побутового сміття!

## 11 Гарантійні зобов'язання виробника

- ▶ З питань гарантії, будь ласка, звертайтеся до найближчого партнера компанії **Hilti**.

## 12 Додаткова інформація

Щоб ознайомитися із додатковою інформацією про застосування й технічне обслуговування виробу, його вплив на навколишнє середовище, а також про його утилізацію, будь ласка, скористайтеся цим посиланням: [qr.hilti.com/manual/?id=2373841&id=2373843](http://qr.hilti.com/manual/?id=2373841&id=2373843)

Це посилання також наведене наприкінці інструкції з експлуатації у вигляді QR-коду.

# Түпнұсқа пайдалану бойынша нұсқаулық

## 1 Пайдалану бойынша нұсқаулық туралы мәліметтер

### 1.1 Бұл құжаттама туралы



**Импорттауыш және өндірушінің өкілетті ұйымы**

- (RU) Ресей Федерациясы  
"Хилти Дистрибуьонн ЛТД" АҚ, 141402, Мәскеу облысы, Химки қ., Ленинградская к-сі, 25-бет, 15.26-құрылымы
- (BY) Беларусь Республикасы  
"Хилти БиУай" ЖШС, 222750, Минск облысы, Дзержин ауданы, Р-1, 18 км, 2 (Слободка ауылының жанында), 1-34 құрылымы
- (KZ) Қазақстан Республикасы  
"Хилти Қазақстан" ЖШС, 050057, Алматы қ., Бостандық ауданы, Тимирязев к-сі, 42/15 үй, литер 012 (15 корпус)
- (KG) Қырғыз Республикасы  
"Т AND Т" ЖШҚ, 720021, Қырғызстан, Бішкек қ., Ибраимов көш., 29 А үйі
- (AM) Армения Республикасы  
"ЭЙЧ-КОН" ЖШҚ, 0070, Ереван қ., Ерманда Кочар к-сі, 19/28

Өндiрiлген елi: жабдықтағы белгiлеу тақтайшасын қараңыз.

Өндiрiлген күнi: жабдықтағы белгiлеу тақтайшасын қараңыз.



Тиісті сертификатты мына мекенжай бойынша табуға болады: [www.hilti.ru](http://www.hilti.ru)

Сақтау, тасымалдау және пайдалану шарттарына пайдалану бойынша нұсқаулықта белгіленгеннен басқа арнайы талаптар қойылмайды.

Өнімнің қызмет ету мерзімі 5 жыл.

- Іске қосу алдында осы пайдалану бойынша нұсқаулықты оқып шығыңыз. Бұл қауіпсіз жұмыс пен ақаусыз басқару үшін алғышарт болып табылады.
- Осы пайдалану бойынша нұсқаулықтағы және өнімдегі қауіпсіздік және ескерту нұсқауларын орындаңыз.
- Пайдалану бойынша нұсқаулықты әрдайым өнімде сақтаңыз және өнімді басқа тұлғаларға тек осы пайдалану бойынша нұсқаулықпен бірге тапсырыңыз.

## 1.2 Шартты белгілердің анықтамасы

### 1.2.1 Ескерту

Ескертулер өнімді қолдану барысындағы қауіптер туралы ескертеді. Төмендегі сигналдық сөздер пайдаланылады:



**ҚАУІПТІ**

**ҚАУІПТІ !**

- ▶ Ауыр жарақаттарға әкелетін немесе өмірге қауіп төндіретін тікелей қауіпті жағдайдың жалпы белгіленуі.



**ЕСКЕРТУ**

**ЕСКЕРТУ !**

- ▶ Ауыр жарақаттарға әкелуі немесе өмірге қауіп төндіруі мүмкін ықтимал қауіпті жағдайдың жалпы белгіленуі.



**АБАЙЛАҢЫЗ**

**АБАЙЛАҢЫЗ !**

- ▶ Жарақат алуға немесе мүліктің зақымдалуына әкелуі мүмкін ықтимал қауіпті жағдайдың жалпы белгіленуі.

### 1.2.2 Пайдалану бойынша нұсқаулықтағы белгілер

Бұл пайдалану бойынша нұсқаулықта төмендегі белгілер пайдаланылады:

	Пайдалану бойынша нұсқаулықты ұстану
	Аспапты пайдалану бойынша нұсқаулар және басқа пайдалы ақпарат
	Қайта пайдалануға болатын материалдармен жұмыс істеу
	Электр аспаптарды және аккумуляторларды тұрмыстық қоқысқа тастамаңыз
	<b>Hilti</b> Li-Ion аккумуляторы
	<b>Hilti</b> зарядтағыш құрылғысы

### 1.2.3 Суреттердегі белгілер

Суреттерде төмендегі белгілер қолданылады:

	Бұл сандар осы пайдалану бойынша нұсқаулықтың басындағы тиісті суретке сәйкес келеді.
	Суреттердегі нөмірлер маңызды жұмыс кезеңдерін немесе жұмыс кезеңдері үшін маңызды құрамдас бөлшектерді көрсетеді. Мәтінде бұл жұмыс кезеңдері немесе құрамдас бөлшектері сәйкес сандармен ерекшеленеді, мысалы, <b>(3)</b> .
	Позиция нөмірлері <b>Шолу</b> суретінде қолданылады және <b>Өнімге шолу</b> мақаласындағы шартты белгілердің нөмірлеріне сілтейді.
	Аталмыш белгілер өнімді қолдану барысында айрықша назарыңызды аудартады.



### 1.3 Өнімге қатысты белгілер

#### 1.3.1 Жалпы белгілер

Өніммен бірге пайдаланылатын белгілер.

	Өнім iOS және Android платформаларымен үйлесімді NFC технологиясын қолдайды.
	Литий-иондық аккумулятор
	Аккумуляторды еш жағдайда соқпа құрал ретінде пайдаланбаңыз.
	Аккумуляторды құлатып жібермеңіз. Соққы тиген немесе басқа жолмен зақымдалған аккумуляторды пайдаланбаңыз.

#### 1.3.2 Ескертетін белгілер

Нұсқаушы белгілер міндетті әрекеттерді көрсетеді.

	Соққысыз бұрғылау
	Соққымен бұрғылау (соғып бұрғылау)
	Кескішпен өңдеу
	Кескішті орналастыру
	Диаметр
$n_0$	Жүктемесіз номиналды айналу жиілігі
/min	Минут ішіндегі айналымдар
	Тұрақты ток

### 1.4 Өнім туралы ақпарат

өнімдері кәсіби пайдаланушыларға арналған және оларды тек қана өкілетті, білікті қызметкерлер пайдалануы, күтім және техникалық қызмет көрсетуі тиіс. Қызметкерлер қауіпсіздік техникасы бойынша арнайы нұсқау алуы керек. Өнім мен оның қосалқы құралдарын басқа мақсатта қолдану немесе олардың оқытылмаған қызметкерлердің тарапынан пайдаланылуы қауіпті.

Түр сипаттамасы мен сериялық нөмір фирмалық тақтайшада берілген.

- Сериялық нөмірді төмендегі кестеге көшіріп қойыңыз. Өнім туралы мәліметтерді өкілдігімізге немесе қызмет көрсету бөлімімізге сұрау беру арқылы алуға болады.

#### Өнім туралы мәліметтер

Аккумуляторлық біріктірілген перфоратор SDS-Max	TE 50-22
Буын	03
Сериялық нөмір	

### 1.5 Сәйкестілік декларациясы

Өндіруші осы нұсқаулықта сипатталған өнімнің қолданыстағы заңнамаға және қолданыстағы стандарттарға сәйкес екендігін толық жауапкершілікпен жариялайды. Сәйкестілік декларациясының суреті осы құжаттаманың соңында орналасқан.

Техникалық құжаттама мына жерде сақталған:

Hilti Entwicklungsgesellschaft mbH | Zulassung Geräte | Hiltistraße 6 | 86916 Kaufering, DE



## 2 Қауіпсіздік

### 2.1 Электр құралдары үшін қауіпсіздік техникасы бойынша жалпы нұсқаулар

**⚠ ЕСКЕРТУ** Бұл электр құралына арналған барлық қауіпсіздік нұсқауларын, нұсқауларды, суреттерді және техникалық деректерді оқып шығыңыз. Төменде берілген нұсқауларды орындамау электр тогының соғуына, өртке әкелуі мүмкін және/немесе ауыр жарақаттарды тудыруы мүмкін.

**Қауіпсіздік техникасы бойынша барлық нұсқауларды және нұсқауларды келесі пайдаланушы үшін сақтаңыз.**

Қауіпсіздік нұсқауларында қолданылатын «электр құралы» термині электр желісінен (желілік кабельмен) және аккумулятордан (желілік кабельсіз) жұмыс істейтін электр құралын білдіреді.

#### Жұмыс орны

- ▶ **Жұмыс орнындағы тазалықты және тәртіпті қадағалаңыз.** Жұмыс орнындағы ретсіздік және нашар жарық сәтсіз жағдайларға әкелуі мүмкін.
- ▶ **Жанғыш сұйықтықтар, газдар немесе шаң бар жарылыс қаупі бар аймақта электр құралын қолданбаңыз.** Жұмыс кезінде электр құралдары ұшқындар шығады және ұшқындар шаңды немесе буларды тұтандыруы мүмкін.
- ▶ **Балалардың және бөгде адамдардың жұмыс істеп тұрған электр құралына жақындауына рұқсат етпеңіз.** Жұмысқа көңіл бөлмегенде, электр құралын бақылау жоғалуы мүмкін.

#### Электр қауіпсіздігі

- ▶ **Электр құралдың байланыс ашасы электр желісінің розеткасына сай болуы керек.** Айырдың конструкциясын өзгертпеңіз. Қорғауыш жерге қосуы бар электр құралдарымен бірге өтпелі айырларды қолданбаңыз. Түпнұсқа айырлар және оларға сай розеткалар электр тогының соғу қаупін азайтады.
- ▶ **Жерге қосылған беттерге, мысалы, құбырларға, жылыту құралдарына, пештерге (плиталарға) және тоңазытқыштарға тікелей тиюді болдырмаңыз.** Жерге қосылған заттарға тигенде электр тогының соғуының үлкен қаупі туындайды.
- ▶ **Электр құралдарды жаңбырдан немесе ылғал әсерінен сақтаңыз.** Электр құралға су тиюі нәтижесінде электр тогының соғу қаупі артады.
- ▶ **Байланыс сымын басқа мақсатта қолданбаңыз, мысалы, электр құралды тасымалдау, оны іліп қою немесе электр желісінің розеткасынан айырды шығару үшін.** Байланыс сымын жылу, май, өткір жиектер немесе жылжымалы бөліктерден алшақ ұстаңыз. Байланыс сымының зақымдалуы немесе қабаттасуы нәтижесінде электр тогының соғу қаупі артады.
- ▶ **Егер жұмыстар ашық ауада орындалса, тек бөлмелерден тыс қолдануға рұқсат етілген ұзартқыш сымдарды пайдаланыңыз.** Бөлмелерден тыс қолдануға жарамды ұзартқыш сымды пайдалану электр тогының соғу қаупін азайтады.
- ▶ **Егер электр құралмен ылғалдылық жағдайларында жұмыс істеуді болдырмау мүмкін емес болса, шығып кететін токтан қорғау автоматын қолданыңыз.** Шығып кететін токтан қорғау автоматын қолдану электр тогының соғу қаупін азайтады.

#### Адамдардың қауіпсіздігі

- ▶ **Ұқыпты болыңыз, әрекеттеріңізге көңіл бөліңіз және электр құралымен жұмыс істеуге дұрыс қараңыз.** Шаршаған кезде немесе есірткі, алкоголь не дәрі қабылдаған соң электр құралын қолданбаңыз. Электр құралын қолданған кездегі зейінсіздік ауыр жарақаттарға апарып соғуы мүмкін.
- ▶ **Жеке қорғану құралдарын пайдаланыңыз және әрқашан міндетті түрде қорғауыш көзілдірікті киіңіз.** Электр құралының түріне және пайдалану жағдайларына байланысты жеке қорғану құралдарын, мысалы, шаңнан қорғайтын респираторды, сырғымайтын аяқ киімді, қорғауыш шлемді, естуді қорғау құралдарын қолдану жарақаттану қаупін азайтады.
- ▶ **Электр құралының кездейсоқ қосылуын болдырмаңыз.** Электр қуатына қосу және/немесе аккумуляторды қою, көтеру немесе тасымалдау алдында электр құралы өшірілгеніне көз жеткізіңіз. Электр құралын тасымалдағанда саусақтар сөндіргіште болатын немесе қосылған электр құралы желіге қосылатын жағдайлар сәтсіз жағдайларға әкелуі мүмкін.
- ▶ **Электр құралын қосу алдында реттеуші құрылғыларды және гайка кілтін алыңыз.** Электр құралының айналатын бөлігіндегі аспап немесе кілт жарақаттарға әкелуі мүмкін.
- ▶ **Жұмыс кезінде ыңғайсыз қалыптарға тұрмауға тырысыңыз.** Үнемі тұрақты күйді және тепе-теңдікті сақтаңыз. Бұл күтпеген жағдайларда электр құралын жақсырақ басқаруға мүмкіндік береді.
- ▶ **Арнайы киімді киіңіз. Өте бос киімді немесе әшекейлерді кимеңіз. Шашты, киімді және қолғапты электр құралының айналатын түйіндерінен сақтаңыз.** Бос киім, әшекейлер және ұзын шаш оларға ілінуі мүмкін.



- ▶ Егер шаңды жинау және кетіруге арналған құрылғыларды қосу қарастырылған болса, олар қосылғанына және мақсаты бойынша қолданылып жатқанына көз жеткізіңіз. Шаңды кетіру модулін пайдалану шаңның зиянды әсерін азайтады.
- ▶ Өз мойныңызға қате қауіпсіздік сезімін алмаңыз және электр құралына арналған қауіпсіздік ережелерін бұзбаңыз, тіпті электр құралын жиі қолданатын тәжірибелі пайдаланушы болсаңыз. Мұқиятсыз қолдану бірнеше секундта ауыр жарақаттануға апарып соғуы мүмкін.

#### **Электр құралын қолдану және оған қызмет көрсету**

- ▶ **Аспапқа шамадан тыс жүктеме түсуін болдырмаңыз.** Нақ осы жұмысқа арналған электр құралын қолданыңыз. Бұл ережені сақтау көрсетілген қуат диапазонында жоғарырақ жұмыс сапасын және қауіпсіздігін қамтамасыз етеді.
- ▶ **Сендіргіші бұзылған электр құралын қолданбаңыз.** Қосу немесе өшіру қиын электр құралы қауіпті және оны жөндеу керек.
- ▶ **Электр құралын реттеуге, саймандарды ауыстыруға кірісу алдында немесе жұмыстағы үзіліс алдында розеткадан ашаны және/немесе электр құралының алмалы-салмалы аккумуляторды шығарыңыз.** Бұл сақтық шарасы электр құралының кездейсоқ қосылуын болдырмайды.
- ▶ **Қолданылмайтын электр құралдарын балалар жетпейтін жерде сақтаңыз.** Аспаппен таныс емес немесе осы нұсқауларды оқып шықпаған адамдарға аспапты пайдалануға рұқсат бермеңіз. Электр құралдары тәжірибесі жоқ пайдаланушылардың қолында қауіпті болады.
- ▶ **Электр құралдары мен керек-жарақтарға ұқыпты қараңыз.** Айналмалы бөліктердің мүлтіксіз қызмет ететінін, олардың жүрісінің жеңілдігін, барлық бөліктердің тұтастығын және электр құралының жұмысына теріс әсер етуі мүмкін зақымдардың жоқтығын тексеріңіз. Аспаптың зақымдалған бөліктерін оны қолдану алдында жөндеуге өткізіңіз. Электр құралына техникалық қызмет көрсету ережелерін сақтамау көп сәтсіз жағдайлардың себебі болып табылады.
- ▶ **Кескіш аспаптардың үшкір және таза болуын қадағалау керек.** Жұмыс күйінде сақталатын кескіш аспаптардың сыналануы сиректеу болады, оларды басқару жеңілдеу.
- ▶ **Электр құралын, саймандарды, көмекші құрылғыларды және т.б. нұсқауларға сай пайдаланыңыз.** Бұл кезде жұмыс жағдайларын және орындалатын жұмыстың сипатын ескеріңіз. Электр құралдарын басқа мақсаттарда қолдану қауіпті жағдайларға әкелуі мүмкін.
- ▶ **Тұтқыштар мен тұтқыш беттерін таза, құрғақ, май іздерінсіз ұстаңыз.** Сырғанақ тұтқыштар мен олардың беттері белгілі бір жағдайларда электр құралының қауіпсіз қолданылуы мен басқарылуына жол бермейді.

#### **Аккумуляторлық аспапты пайдалану және оған қарау**

- ▶ **Аккумуляторды тек өндіруші ұсынған зарядтағыш құрылғылардың көмегімен зарядтаңыз.** Зарядтағыш құрылғыны тиісті емес аккумулятор түрлерін зарядтау үшін қолданғанда өрт туындауы мүмкін.
- ▶ **Аспаппен жұмыс істеу үшін тек тиісті аккумуляторларды қолданыңыз.** Басқа аккумуляторларды пайдалану жарақаттарға әкелуі және өрт тудыруы мүмкін.
- ▶ **Пайдаланылмайтын аккумуляторларды контакттардың тұйықталуының себебі болуы мүмкін скрепкалардан, тиындардан, кілттерден, инелерден, винттерден және басқа металл заттардан ары сақтаңыз.** Аккумулятор контактарының тұйықталуы күйіктерге немесе тұтануға әкелуі мүмкін.
- ▶ **Аккумулятормен тиісті емес түрде жұмыс істегенде одан электролит ағып шығуы мүмкін. Оған тиюді болдырмаңыз.** Кездейсоқ тигенде сумен шайыңыз. Электролит көзге тигенде дәрігер көмегіне жүгініңіз. Аккумулятордан ағып шыққан электролит тері тітіркенуін немесе күйіктерді тудыруы мүмкін.
- ▶ **Зақымдалған не пішіні өзгертілген аккумуляторларды қолданбаңыз.** Зақымдалған не пішіні өзгертілген аккумуляторларды болжауға болмайды және олар өрт, жарылыс не жарақаттану қаупін тудырады.
- ▶ **Аккумуляторды өрт не жоғары температуралы аймақтардан алшақ ұстаңыз.** Өрт немесе 130 °C (265 °F) жоғары температуралар жарылыс тудыруы мүмкін.
- ▶ **Зарядтау үшін барлық нұсқауларды орындаңыз және аккумулятор не аккумуляторлық құралды ешқашан пайдалану бойынша нұсқаулықта берілген температура ауқымдарынан тыс зарядтамаңыз.** Қате зарядтау немесе рұқсатты температура ауқымдарынан тыс зарядтау аккумуляторды бұзуы және өрт қаупін арттыруы мүмкін.

#### **Қызмет**

- ▶ **Электр құралын жөндеуді тек түпнұсқа қосалқы бөлшектерді қолданатын білікті қызметкерлерге сеніп тапсырыңыз.** Бұл электр құралын қауіпсіз күйде сақтауды қамтамасыз етеді.
- ▶ **Зақымдалған аккумуляторларға ешқашан қызмет көрсетпеңіз.** Аккумулятордың толық күтімін тек өндіруші немесе өкілетті қызмет көрсету орталықтары орындауы тиіс.





## 2.2 Перфораторлармен жұмыс істеу кезіндегі қауіпсіздік техникасы бойынша нұсқаулар

### Барлық жұмыстарға арналған қауіпсіздік техникасы бойынша нұсқаулар

- ▶ **Қорғауыш құлаққапты киіңіз.** Шу әсерінің нәтижесінде есту қабілеті жоғалуы мүмкін.
- ▶ **Аспап жинағына кіретін қосымша тұтқыштарды қолданыңыз.** Аспапты басқаруды жоғалту жарақаттарға әкелуі мүмкін.
- ▶ **Пайдаланатын аспабыңыз көзден таса электр желісіне тиіп кетуі мүмкін болса, аспаптың арнайы жеке бөлінген жерінен ұстаныңыз.** Электр сымдарына тигенде аспаптың қорғалмаған металл бөліктері кернеу астында болады. Бұл электр тогының соғуына әкелуі мүмкін.

### Ұзын бұрғы пайдаланылған кездегі қауіпсіздік техникасы бойынша нұсқаулар

- ▶ **Бұрғылау әрекетін әрдайым төмен айналу жиілігімен және бұрғы дайындамамен жанасып тұрғанда ғана бастаңыз.** Айналу жиілігі жоғары болған жағдайда бұрғы дайындамамен жанаспай еркін айналғаннан сәл қисайып кетуі және жарақаттануға апарып соғуы мүмкін.
- ▶ **Шамадан артық қысым қолданбаңыз және тек қана бойлық бағытпен бұрғылаңыз.** Бұрғылар қисайып жарылуы мүмкін немесе бақылау мүмкіндігінен айырылып, жарақат алуыңыз мүмкін.

## 2.3 Қауіпсіздік техникасы бойынша қосымша нұсқаулар

- ▶ Өнімді және керек-жарақтарды тек техникалық мінсіз күйінде қолданыңыз.
- ▶ Өнімде немесе керек-жарақтарда ешқандай манипуляциялар не өзгерістер орындамаңыз.
- ▶ Құлап қалған құралдардан және/немесе керек-жарақтардан жарақат алу қаупі бар. Жұмысты бастамаз бұрын аккумулятор мен қондырылған керек-жарақтың берік бекітілгеніне көз жеткізіңіз.
- ▶ Желдету саңылауларын әрдайым бос ұстаңыз. Үсті жабылған желдету саңылауларынан өрт қаупі туындайды!
- ▶ Тесіп өтетін бұрғылау кезінде қауіпті аймақты қабырғаның қарама-қарсы жағынан қоршаңыз. Сыртқа шығатын және/немесе төмен түсетін сынықтар адамдарға жарақат тигізуі мүмкін.
- ▶ Өнімді әрқашан екі қолмен тұтқыштарынан берік ұстаныңыз. Тұтқышты құрғақ әрі таза күйінде ұстаңыз.
- ▶ Өнімді пайдаланған кезде әрдайым тұрақтылық сақтаңыз. Жұмысты бастамаз бұрын тепе-теңдік пен бақылау мүмкіндігінің бар болғанына көз жеткізіңіз.
- ▶ Айналымды бөлшектерге тиімеңіз - жарақат алу қаупі бар!
- ▶ Өңдеу арқылы материал жарылуы мүмкін. Бұл сынықтар дене мен көздерге жарақат тигізуі мүмкін. Өнімді қолдану барысында қорғауыш көзілдірікті, қорғауыш қасқаны және қорғауыш құлаққапты киіп жүріңіз. Шаңсорғышты пайдаланған кезде қосымша жеңіл респираторды киіп жүріңіз.
- ▶ Құралды алмастырған кезде қорғауыш қолғап киіңіз. Алмалы-салмалы аспапқа тию кесіктерге және күйіктерге апарып соғуы мүмкін.
- ▶ Ажарлау, егеуқұм қағазымен тазалау, кесу және бұрғылау кезінде пайда болатын шаңның құрамында қауіпті химиялық заттар болуы мүмкін. Мысалдары келесідей: қорғасын немесе қорғасын негізіндегі бояулар; плиткa, бетон және басқа кірпіш қалау өнімдері, табиғи тас және басқа силикаттық өнімдер; емен, шамшат және химиялық затпен өңделген сүрек сияқты белгілі бір сүрек түрлері; асбест немесе құрамында асбест бар материалдар. Пайдаланушы мен оның айналасындағы адамдарға әсер ету дәрежесін өңдеу орындалатын материалдардың қауіп класы бойынша анықтаңыз. Әсерді қауіпсіз деңгейде сақтау үшін шаң жинайтын жүйелерді пайдалану немесе арнайы тыныс алу органдарының қорғанысын киіп жүру сияқты қажетті шараларды қолданыңыз. Әсер ету дәрежесін азайту бойынша жалпы шараларға төмендегілер жатады:
  - ▶ Жақсы желдетілген аймақта жұмыс істеу,
  - ▶ Шаңның ұзақ уақыт бойы тиюіне жол бермеу,
  - ▶ Шаңды көз бен денеден алыстату,
  - ▶ Қорғаныс киімін киіп жүру және әсер етілген жерлерді сумен және сабынмен жуу.
- ▶ Бүйірлік тұтқыш дұрыс орнатылғанын және берік бекітілгенін тексеріңіз. Бекітетін сақина өнімдегі арнайы ойықта орналасқанына көз жеткізіңіз.
- ▶ Саусақтың қан айналымын жақсарту үшін жиі үзіліс жасап, жаттығу жасаңыз. Ұзақ уақыт жұмыс істеген кезде, қатты дірілдердің салдарынан саусақ, қол не буындардың қантамыры не жүйкесіне теріс әсер тиюі мүмкін.

### Электр қауіпсіздігі

- ▶ Жұмысты бастамаз бұрын, жұмыс аймағындағы электрлік сымдар, газ бен су құбырлары жабық екендігіне көз жеткізіңіз. Қуыт сымына, газ немесе су құбырына зақым келтірген жағдайда, өнімнің сыртындағы металл бөліктер ток соғуға немесе жарылысқа әкелуі мүмкін.

### Электр құралмен дұрыс жұмыс істеу және оны дұрыс пайдалану

- ▶ Құрал блокталған кезде электр құралды бірден өшіріңіз. Өнім бүйірімен ауытқуы мүмкін.



- ▶ Өнімді жұмыс күйіне орнатылғаннан кейін ғана қосыңыз.
- ▶ Төбе, қабырға мен еденді кескішпен өңдеу кезінде қауіпсіз және тұрақты күйді сақтаңыз. Кенет жарылу нәтижесінде теле-теңдігіңіз бұзылуы мүмкін!
- ▶ Тесіп өтетін бұрғылау кезінде қауіпті аймақты қабырғаның қарама-қарсы жағынан қоршаңыз. Сыртқа шығатын және/немесе төмен түсетін сынықтар адамдарға жарақат тигізуі мүмкін.
- ▶ Өнімді алып тастау алдында ол толығымен тоқтағанша күтіңіз.
- ▶ Сатыдан жұмыс істеуге тыйым салынған.

## 2.4 Аккумулятормен дұрыс жұмыс істеу және оны дұрыс пайдалану

- ▶ **Литий-иондық аккумуляторларды пайдалану және күту бойынша төмендегі қауіпсіздік шараларын орындаңыз.** Нұсқауларды орындамау тері тітіркенуіне, ауыр тот басқыш жарақаттарға, химиялық күйіктерге, өртенуге және/немесе жарылысқа аларып соғуы мүмкін.
- ▶ Аккумуляторларды тек техникалық мінсіз күйінде қолданыңыз.
- ▶ Зақымдалуды болдырмау және денсаулыққа қатты зиян келтіре алатын сұйықтықтардың шығуына жол бермеу үшін аккумуляторларды абайлап қолданыңыз!
- ▶ Аккумуляторларды ешбір жағдайда модификациялауға немесе құрылымына өзгеріс енгізуге болмайды!
- ▶ Аккумуляторларды бөлшектеуге, қысуға, 80°C (176°F) шамасынан жоғары температураға дейін қыздыруға және жағуға тыйым салынады.
- ▶ Соққы тиген немесе басқаша зақымдалған аккумуляторларды пайдаланбаңыз немесе зарядтамаңыз. Аккумуляторларда зақымдалу белгілерінің бар-жоғын жүйелі түрде тексеріп тұрыңыз.
- ▶ Еш жағдайда қайта өңделген немесе жөнделген аккумуляторларды пайдаланбаңыз.
- ▶ Ешқашан аккумуляторды немесе аккумуляторлық электр құралын соқпа құрал ретінде пайдаланбаңыз.
- ▶ Аккумуляторларға ешқашан тікелей күн сәулесі, жоғары температура, ұшқын немесе ашық жалын әсерін тигізбеңіз. Бұл жарылысқа апарып соғуы мүмкін.
- ▶ Батарея полюсіне саусақпен, құралдармен, әшекеймен немесе басқа да электр тогын өткізетін бөгде заттармен тиеңіз. Бұл аккумуляторға зақым келтіруі, сондай-ақ мүлікке залал келтіруі және жарақат алуға әкелуі мүмкін.
- ▶ Аккумуляторларды жаңбыр, ылғал мен сұйықтықтарда алшақ ұстаңыз. Еніп кеткен ылғал қысқа тұйықталу, ток соғу, күйіп қалу, өртену және жарылыс қаупін тудыруы мүмкін.
- ▶ Тек осы аккумулятор түрі үшін көзделген зарядтағыш құрылғылар мен электр құралдарын пайдаланыңыз. Бұл ретте тиісті пайдалану бойынша нұсқаулықтардағы мәліметтерге назар аударыңыз.
- ▶ Аккумуляторды жарылғыш орталарда пайдаланбаңыз немесе сақтамаңыз.
- ▶ Егер тиген кезде аккумулятор тым ыстық болса, ол ақаулы болуы мүмкін. Аккумуляторды тұтанғыш материалдардан жеткілікті қашықтықта орналасқан, жақсы көрінетін, тұтанбайтын жерге қойыңыз. Аккумуляторды суытыңыз. Аккумулятор бір сағаттан кейін әлі де қолға ыстық болып тұрса, бұл оның ақаулы екендігін білдіреді. **Hilti** қызмет көрсету орталығына жолығыңыз немесе «Қауіпсіздік және **Hilti** Li-Ion аккумуляторын пайдалану бойынша нұсқаулар» атты құжатты оқып шығыңыз.



Литий-иондық аккумуляторларды тасымалдау, сақтау және пайдалану үшін қолданылатын арнайы директиваларды ескеріңіз.

Аталмыш пайдалану бойынша нұсқаулықтың соңындағы QR кодын сканерлеу арқылы табуға болатын **Hilti** Li-Ion аккумуляторларына арналған қауіпсіздік және пайдалану бойынша нұсқауларды оқып шығыңыз.



### 3 Сипаттама

#### 3.1 Өнімге шолу



- ① Құрал бекіткіші
- ② Тереңдік шектегіші - реттегіш (керек-жарақ)
- ③ Тереңдік шектегіші (керек-жарақ)
- ④ Желдету ойықтары
- ⑤ Функцияны таңдау қосқышы
- ⑥ Негізгі сәндіргіш
- ⑦ Тұтқыш
- ⑧ Аккумулятор
- ⑨ Аккумуляторды босату түймесі
- ⑩ Аккумулятордың күй индикаторы
- ⑪ Бүйірлік тұтқа

#### 3.2 Мақсатына сай қолдану

Сипатталған өнім пневматикалық соққы механизмі бар аккумуляторлық SDS-Max перфораторы болып табылады. Ол бетон, кірпіш қалауы, ағаш пен металда бұрғылау жұмыстарына арналған. Бұған қоса, бұл өнімді кірпіш қалау бойынша жеңіл және орташа ауыр қашау жұмыстарын және бетон бойынша өңдеу жұмыстарын орындау үшін қолдануға болады.

- Бұл өнім үшін тек В 22 сериялы **Hilti** Nuron Li-Ion аккумуляторларын пайдаланыңыз. **Hilti** компаниясы бұл өнім үшін оңтайлы қуатқа қол жеткізу мақсатында осы пайдалану бойынша нұсқаулықтың соңындағы кестеде көрсетілген аккумуляторларды пайдалануға кеңес береді.
- Бұл аккумуляторлар үшін тек осы пайдалану бойынша нұсқаулықтың соңындағы кестеде белгіленген серияларға жататын **Hilti** зарядтағыш құрылғыларын қолданыңыз.

#### 3.3 Жеткізілім жинағы

SDS-Max перфораторы, бүйірлік тұтқыш, май, шүберек, пайдалану бойынша нұсқаулық.

Оған қоса өніміңіз үшін рұқсат етілген жүйелік өнімдерді **Hilti Store** дүкенінде немесе мына веб-сайттан табуға болады: [www.hilti.group](http://www.hilti.group)

#### 3.4 Active Vibration Reduction

Өнім дірілді айтарлықтай азайтатын қосымша Active Vibration Reduction (AVR) жүйесімен жабдықталған.

#### 3.5 ATC

Өнім электрондық апараттық тоқтату құралымен ATC (Active Torque Control) жабдықталған.

Егер алмалы-салмалы аспап бұғатталса немесе қысылып қалса, өнім кенеттен кері бағытпен бақылаусыз айнала бастайды. ATC өнімнің мұндай кенет айну қозғалысын анықтап, өнімді бірден тоқтатады.



Өнім қалыпты жұмыс істеуі үшін айну мүмкіндігін сақтауы тиіс.

Жылдам өшіру орындалған соң, өнімді өшіріп қайта қосыңыз.

#### 3.6 Li-Ion аккумуляторының индикаторлары

**Hilti** Nuron Li-Ion аккумуляторлары аккумуляторлардың заряд деңгейін, ақаулық туралы хабарларын және күйін көрсете алады.



### 3.6.1 Заряд деңгейінің және ақаулық туралы хабарлардың индикаторлары

#### ЕСКЕРТУ

#### Жарақат алу қаупі аккумулятордың құлауынан!

- ▶ Аккумулятор енгізілген кезде, құлыптан босату түймесін басқаннан кейін аккумулятордың пайдаланылатын өнімге тиісінше бекітілгеніне көз жеткізіңіз.

Төмендегі индикация көрсеткіштерінің біріне қол жеткізу үшін аккумулятордың құлыптан босату түймесін қысқаша басыңыз.

Заряд деңгейі және ықтимал ақаулықтар жалғанған өнім қосылып тұрған кезде үздіксіз көрсетіледі.

Құралдың бөлшектері	Сипаттамасы
Төрт (4) жарық диоды жасыл түспен тұрақты жанып тұр	Заряд деңгейі: 100% және 71% аралығында
Үш (3) жарық диоды жасыл түспен тұрақты жанып тұр	Заряд деңгейі: 70% және 51% аралығында
Екі (2) жарық диоды жасыл түспен тұрақты жанып тұр	Заряд деңгейі: 50% және 26% аралығында
Бір (1) жарық диоды жасыл түспен тұрақты жанып тұр	Заряд деңгейі: 25% және 10% аралығында
Бір (1) жарық диоды жасыл түспен баяу жыпылықтайды	Зарядтау күйі: < 10%
Бір (1) жарық диоды жасыл түспен жылдам жыпылықтайды	Li-Ion аккумуляторының заряды толықтай таусылды. Аккумуляторды зарядтаңыз. Жарық диоды аккумуляторды зарядтағаннан кейін сонда да жылдам жыпылықтаса, <b>Hilti</b> қызмет көрсету орталығына хабарласыңыз.
Бір (1) жарық диоды сары түспен жылдам жыпылықтайды	Li-Ion аккумуляторы немесе оған байланысты өнімге артық жүктеме түсті, қатты қызып кетті немесе басқа ақаулық орын алды. Өнім мен аккумуляторды ұсынылған жұмыс температурасына жеткізіңіз және өнімді пайдаланған кезде оған артық жүктеме түсірмеңіз. Хабар көрсетіле берсе, <b>Hilti</b> қызмет көрсету орталығына хабарласыңыз.
Бір (1) жарық диоды сары түспен жанып тұр	Li-Ion аккумуляторы және оған қосылған өнім үйлесімді емес. <b>Hilti</b> қызмет көрсету орталығына хабарласыңыз.
Бір (1) жарық диоды қызыл түспен жылдам жыпылықтайды	Li-Ion аккумуляторы құлыптаулы және оны бұдан былай пайдалану мүмкін емес. <b>Hilti</b> қызмет көрсету орталығына хабарласыңыз.

### 3.6.2 Аккумулятор күйін көрсететін индикаторлар

Аккумулятордың күйін шақыру үшін құлыптан босату түймесін үш секундтан артық басып тұрыңыз. Жүйе құлату, тесу, сыртқы жылудан зақым келтіру және т.с.с. қате қолданудан туындаған батареяның ақаулығын анықтамайды.

Құралдың бөлшектері	Сипаттамасы
Барлық жарық диодтары жұмыс шамы ретінде жанады, содан кейін бір (1) жарық диоды жасыл түспен тұрақты жанады.	Аккумуляторды ары қарай пайдалануға болады.
Барлық жарық диодтары жұмыс шамы ретінде жанады, содан кейін бір (1) жарық диоды сары түспен жылдам жыпылықтайды.	Аккумулятор күйі туралы сұрауды орындау мүмкін болмады. Әрекетті қайталаңыз немесе <b>Hilti</b> қызмет көрсету орталығына жолығыңыз.



Құралдың бөлшектері	Сипаттамасы
Барлық жарық диодтары жұмыс шамы ретінде жанады, содан кейін бір (1) жарық диоды қызыл түспен тұрақты жанады.	Жалғанған өнімді ары қарай пайдалану мүмкін болса, бұл қалған аккумулятор қуатының 50% шамасынан төмен болғанын білдіреді. Жалғанған өнімді ары қарай пайдалану мүмкін болмаса, бұл аккумулятордың қызмет ету мерзімі аяқталғанын және оны алмастыру керек екендігін білдіреді. <b>Hilti</b> қызмет көрсету орталығына хабарласыңыз.

## 4 Техникалық сипаттамалар

### 4.1 Өнім туралы ақпарат

Номиналды кернеу	21,6 В
ЕРТА-Procedure 01 стандарты бойынша аккумуляторсыз салмағы	5,5 кг
ЕРТА 05 процедурасы бойынша жалғыз соққы энергиясы	6 Дж
Бетонда/кірпіш қалауда бұрғылау диаметрінің диапазоны (соққымен бұрғылау)	12 мм ... 32 мм
Жұмыс кезіндегі қоршаған орта температурасы	-17 °C ... 60 °C
Сақтау температурасы	-20 °C ... 70 °C

### 4.2 Аккумулятор

Аккумулятордың жұмыс кернеуі	21,6 В
Аккумулятор салмағы	Осы пайдалану бойынша нұсқаулықтың соңында қараңыз
Жұмыс кезіндегі қоршаған орта температурасы	-17 °C ... 60 °C
Сақтау температурасы	-20 °C ... 40 °C
Заряптаудың басындағы аккумулятор температурасы	-10 °C ... 45 °C

### 4.3 EN 62841 стандарты бойынша шуыл туралы ақпарат және діріл мәні

Осы нұсқауларда көрсетілген дыбыс қысымы мен діріл деңгейі стандартты өлшеу әдісімен өлшенген және оны басқа электр құралдарымен салыстыру үшін пайдалануға болады. Сонымен бірге, ол экспозицияны алдын ала бағалау үшін жарайды.

Берілген деректер электр құралының негізгі жұмысын көрсетеді. Алайда, егер электр құралы басқа мақсаттарда, басқа жұмыс аспаптарымен қолданылса немесе оған қанағаттандырмайтын техникалық қызмет көрсетілсе, деректер өзгеше болуы мүмкін. Осының салдарынан аспаптың бүкіл жұмыс істеу кезеңінде экспозиция айтарлықтай артуы мүмкін.

Экспозицияны дәл анықтау үшін электр құралы сөндірілген күй немесе бос жұмыс істейтін уақыт аралықтарын да ескеру керек. Осының салдарынан аспаптың бүкіл жұмыс істеу кезеңінде экспозиция айтарлықтай азаюы мүмкін.

Пайдаланушыны пайда болатын шуылдан және/немесе дірілден қорғау үшін қосымша сақтық шараларын қолданыңыз, мысалы: электр аспабына және жұмыс аспаптарына техникалық қызмет көрсету, қолдардың жылуын сақтау, жұмыс процестерін дұрыс ұйымдастыру.

#### Шуыл туралы ақпарат

Дыбыс күшінің деңгейі ( $L_{WA}$ )	107 дБ(A)
Дыбыс қысымының деңгейі ( $L_{pA}$ )	99 дБ(A)
Дәлсіздік (шуыл көрсеткіштері) ( $L_{pA}$ және $L_{WA}$ )	3 дБ(A)

#### Дірілдің жалпы көрсеткіші

Бетонда бұрғылау ( $a_{h, HD}$ )	<b>B 22-170</b>	8,6 м/с <sup>2</sup>
	<b>B 22-255</b>	8,3 м/с <sup>2</sup>



Кескішпен өңдеу (a <sub>n, Cheq</sub> )	<b>B 22-170</b>	6,8 м/с <sup>2</sup>
	<b>B 22-255</b>	6,7 м/с <sup>2</sup>
Дөлсіздік (дірілдің жалпы көрсеткіштері)		1,5 м/с <sup>2</sup>

## 5 Жұмысқа дайындық

### ЕСКЕРТУ

#### Жарақат алу қаупі абайсыздан қосылу себебінен!

- ▶ Аккумуляторды орнату алдында оған қатысты өнімнің өшірілгеніне көз жеткізіңіз.
- ▶ Аспап реттеулерін орындау немесе қосалқы бөлшектерді алмастыру алдында аккумуляторды шығарыңыз.

Осы құжаттамадағы және өнімдегі қауіпсіздік және ескерту нұсқауларын орындаңыз.

### 5.1 Аккумуляторды зарядтау

1. Зарядтау алдында зарядтағыш құрылғының пайдалану бойынша нұсқаулығын оқып шығыңыз.
2. Аккумулятордағы және зарядтағыш құрылғыдағы контактілердің таза әрі құрғақ екендігіне көз жеткізіңіз.
3. Аккумуляторды рұқсат етілген зарядтағыш құрылғы ішінде зарядтаңыз. → Бет 297

### 5.2 Аккумуляторды орнату

#### ЕСКЕРТУ

#### Жарақат алу қаупі қысқа тұйықталудан немесе аккумулятордың құлауынан!

- ▶ Аккумуляторды орнату алдында аккумулятор контактілерінде және өнімдегі контактілерде бөгде заттардың жоқтығына көз жеткізіңіз.
  - ▶ Аккумулятордың әркез дұрыс орнатылғанына көз жеткізіңіз.
1. Аккумуляторды алғаш рет іске қоспас бұрын зарядтаңыз.
  2. Аккумуляторды өнімге шерту дыбысымен тірелгенше кіргізіңіз.
  3. Аккумулятордың аспапқа берік бекітілгенін тексеріңіз.

### 5.3 Аккумуляторды шығару

1. Аккумулятордың құлыптан босату түймесін басыңыз.
2. Аккумуляторды өнімнен шығарыңыз.

### 5.4 Биіктен құлаудан қорғаныс

#### ЕСКЕРТУ

#### Жарақат алу қаупі құралдың және/немесе керек-жарақтың құлауынан!

- ▶ Тек өнім үшін ұсынылған **Hilti** құрал ұстағыш арқанын қолданыңыз.
- ▶ Құрал ұстағыш арқанның бекіту нүктесінде әр пайдалану алдында зақымдардың бар-жоғын тексеріп шығыңыз.



Биік жерде жұмыс істеу бойынша ұлттық нұсқамаларды орындаңыз.

Бұл өнім үшін биіктен құлаудан қорғаныс ретінде тек **Hilti** компаниясы ұсынған #2261971 құрал ұстағыш арқанын қолданыңыз.

- ▶ Құрал ұстағыш арқанын ілмегімен суретте көрсетілгендей өнімге бекітіңіз. Берік бекітілгенін тексеріңіз.
- ▶ Карабинді жүк көтеретін құрылымға бекітіңіз. Карабиннің берік бекітілгенін тексеріңіз.



**Hilti** құрал ұстағыш арқанының пайдалану бойынша нұсқаулықтарына назар аударыңыз.



### 5.5 Бүйірлік тұтқышты орнату

1. Бүйірлік тұтқыштың ұстағышын (тартылмалы таспаны) босату үшін, тұтқыш бойынша айналдырыңыз.
2. Ұстағышты (тартылмалы таспаны) алдыңғы жақтан құрал бекіткіші арқылы арнайы қарастырылған гайкаға дейін жылжытыңыз.
3. Бүйірлік тұтқышты қалаулы орынға орналастырыңыз.
4. Бүйірлік тұтқыштың ұстағышын (тартылмалы таспаны) керу үшін, тұтқыш бойынша айналдырыңыз.

### 5.6 Тереңдік шектегішін орнату (қосымша)

1. Бүйірлік тұтқыштың ұстағышын (тартылмалы таспаны) босату үшін, тұтқыш бойынша айналдырыңыз.
2. Тереңдік шектегішіндегі винтті босатыңыз.
3. Тереңдік шектегішін алдыңғы жақтан арнайы қарастырылған 2 бағыттауыш саңылау ішіне жылжытыңыз.
4. Бұрғылау тереңдігін реттеу үшін тереңдік шектегішін қажетті тереңдікке орнатыңыз.
5. Тереңдік шектегішіндегі бұранданы жабыңыз.
6. Бүйірлік тұтқыштың ұстағышын (тартылмалы таспаны) керу үшін, тұтқыш бойынша айналдырыңыз.

### 5.7 Алмалы-салмалы құралды орнату/алып тастау

#### АБАЙЛАҢЫЗ

**Алмалы-салмалы құралды мұқият пайдаланбаса, одан жарақат алу қаупі бар!** Алмалы-салмалы аспап ыстық не өткір болуы мүмкін.

- ▶ Алмалы-салмалы аспапты ауыстырған кезде қорғауыш қаптаманы тіреңіз.

1. Алмалы-салмалы аспап ұшын аздап майлаңыз.
2. Алмалы-салмалы аспапты аспап қысқысына тірелгенше салыңыз.
  - ▶ Өнім жұмысқа дайын.
3. Құрал құлпын шегіне дейін артқа тартыңыз және алмалы-салмалы аспапты шығарыңыз.



Тек Hilti компаниясы ұсынған түпнұсқа жағармай қолданыңыз. Жарамсыз майды пайдалану нәтижесінде өнім зақымдалуы мүмкін.

## 6 Қызмет көрсету

Осы құжаттамадағы және өнімдегі қауіпсіздік және ескерту нұсқауларын орындаңыз.

### 6.1 Соққымен бұрғылау (соғатын бұрғылау)

1. Функцияны таңдау қосқышын «Соққымен бұрғылау» күйіне орнатыңыз.
2. Бұрғыны астыңғы бет үстіне орнатыңыз.
3. Бұғаттаудан шығару түймесін басыңыз.
  - ▶ Өнім жұмыс істеп тұр.

### 6.2 Кескішті орналастыру

#### АБАЙЛАҢЫЗ

**Жарақат алу қаупі бар!** Кескіш бағытының бақылауын жоғалту.

- ▶ «Қашау күйін таңдау» күйінде жұмыс істемеңіз. Функцияны таңдау қосқышын тірелгенше "Кескішпен өңдеу" параметріне орнатыңыз.



Кескішті 24 түрлі позицияға (15° қадамға) орнатуға болады. Осының есебінен жалпақ және қалыпқа түсірілген кескіштерді қажетті жұмыс күйіне орнатуға болады.

1. Функцияны таңдау қосқышын «Кескішті орналастыру» күйіне орнатыңыз.
2. Кескішті қалаулы позицияға бұраңыз.
3. Функцияны таңдау қосқышын тірелгенше «Кескішпен өңдеу» параметріне орнатыңыз.
  - ▶ Өнім жұмысқа дайын.



**6.3 Кескішпен өңдеу**

- ▶ Функцияны таңдау қосқышын «Кескішпен өңдеу» **T** күйіне орнатыңыз.

**7 Күту және техникалық қызмет көрсету****⚠ ЕСКЕРТУ****Аккумулятор енгізілген кезде жарақат алу қаупі бар !**

- ▶ Күтім және техникалық қызмет көрсету бойынша кез келген жұмыстарды орындамас бұрын әрдайым аккумуляторды шығарыңыз!

**Өнімге қызмет көрсету**

- Қатты жабысып қалған кірді абайлап кетіріңіз.
- Бар болса, желдету саңылауларын құрғақ, жұмсақ қылшақпен жақсылап тазалаңыз.
- Корпусты сәл суланған шүберекпен ғана тазалаңыз. Ешқандай силикон қамтитын күтім құралдарын пайдаланбаңыз, себебі олар пластик бөліктерге зақым келтіре алады.
- Өнімнің контактілерін тазалау үшін таза, құрғақ шүберекті пайдаланыңыз.

**Литий-иондық аккумуляторға қызмет көрсету**

- Еш жағдайда желдету саңылаулары бітелген аккумуляторды қолданбаңыз. Желдету саңылауларын құрғақ, жұмсақ қылшақпен жақсылап тазалаңыз.
- Аккумуляторға шаңның немесе кірдің қажетсіз тиюіне жол бермеңіз. Аккумуляторға қатты ылғалдың тиюіне ешқашан жол бермеңіз (мысалы, суға батыру немесе жаңбыр астына қою арқылы). Аккумулятор су болса, оны зақымдалған аккумулятор ретінде қарастырыңыз. Оны тұтанбайтын контейнерге оқшаулап, **Hilti** қызмет көрсету орталығына хабарласыңыз.
- Аккумуляторды бөгде май мен майлағыштан таза ұстаңыз. Аккумуляторда шаң не кірдің қажетсіз жиналуына жол бермеңіз. Аккумуляторды құрғақ, жұмсақ қылшақпен немесе таза, құрғақ шүберекпен тазалаңыз. Ешқандай силикон қамтитын күтім құралдарын пайдаланбаңыз, себебі олар пластик бөліктерге зақым келтіре алады.
- Аккумулятордың контактілеріне тиіменіз және зауыттан тыс қолданылған майды контактілерден кетіріңіз.
- Корпусты сәл суланған шүберекпен ғана тазалаңыз. Ешқандай силикон қамтитын күтім құралдарын пайдаланбаңыз, себебі олар пластик бөлшектерге зақым келтіруі мүмкін.

**Техникалық қызмет көрсету****⚠ ЕСКЕРТУ**

**Ток соғу қаупі!** Электрлік құрамдас бөлшектерді қате жөндеу ауыр жарақаттану мен өртке апарып соғуы мүмкін.

- ▶ Аспаптың электр бөлігін жөндеуді тек маман-электрикке тапсырыңыз.
- Көзге көрінетін барлық бөлшектерде зақымдардың бар-жоғын және басқару элементтерінің ақаусыз жұмысын жиі тексеріп тұрыңыз.
- Өнім зақымдалған және/немесе ақаулы болған жағдайда, оны пайдаланушы болмаңыз. Өнімді міндетті түрде **Hilti** қызмет көрсету орталығында жөндетіңіз.
- Күтім және техникалық қызмет көрсету жұмыстарынан кейін барлық қорғауш құрылғыларды орнатып, олардың ақаусыз жұмыс істегенін тексеріңіз.

**i** Қауіпсіз қолдану үшін тек түпнұсқа қосалқы бөлшектерді, шығыс материалдарды және құрамдастарды қолданыңыз. **Hilti** мақұлдаған қосалқы бөлшектер, шығын материалдары мен өнімге арналған керек-жарақтар **Hilti Store** дүкенінде немесе келесі веб-сайтта қолжетімді: [www.hilti.group](http://www.hilti.group)

**8 Тасымалдау және сақтау****Аккумуляторлы құралдар мен аккумуляторларды тасымалдау****⚠ АБАЙЛАҢЫЗ****Тасымалдау кезіндегі кенет іске қосылу !**

- ▶ Өніміңізді әрдайым аккумуляторын шығарып алып тасымалдаңыз!
- ▶ Аккумулятор(лар)ды шығарыңыз.





- ▶ Аккумуляторларды ешқашан үймеде тасымалдамаңыз. Тасымалдау барысында аккумуляторларды шамадан артық соққы мен дірілден қорғау және олардың басқа батарея полюстерімен жанасуына және қысқа тұйықталудың туындауына жол бермеу үшін кез келген ток өткізгіш материалдардан немесе басқа аккумуляторлардан оқшаулау керек. **Аккумуляторларға арналған жергілікті тасымалдау ережелерін сақтаңыз.**
- ▶ Аккумуляторларды поштамен жіберуге болмайды. Зақымдалмаған аккумуляторларды жіберу қажет болғанда, жеткізуші кәсіпорындарға хабарласыңыз.
- ▶ Өнім мен аккумуляторларды әр пайдаланбас бұрын және ұзақ уақыт бойы тасымалдағаннан кейін зақымдардың бар-жоғын тексеріп шығыңыз.

### Аккумуляторлы құралдар мен аккумуляторларды сақтау

#### ЕСКЕРТУ

#### Бүлінген немесе заряды таусылған аккумуляторлардан күтілмеген зақымдалу!

- ▶ Өніміңізді әрдайым аккумуляторын шығарып алып сақтаңыз!
- ▶ Өнім мен аккумуляторларды салқын және құрғақ жерде сақтаңыз. Техникалық деректерде көрсетілген температураның шектік мәндерін ескеріңіз.
- ▶ Аккумуляторларды зарядтағыш құрылғыда сақтамаңыз. Аккумуляторды зарядтағаннан кейін әрдайым зарядтағыш құрылғыдан шығарыңыз.
- ▶ Аккумуляторларды еш жағдайда күн мен жылу көздерінің астында немесе шыны әйнек артында сақтамаңыз.
- ▶ Өнім мен аккумуляторларды балалар мен рұқсаты жоқ адамдардың қолы жетпейтін жерде сақтаңыз.
- ▶ Өнім мен аккумуляторларды әр пайдаланбас бұрын және ұзақ уақыт бойы сақтағаннан кейін зақымдардың бар-жоғын тексеріп шығыңыз.

## 9 Ақаулардағы көмек

Кез келген ақау орын алған жағдайда, аккумулятордың күй индикаторына назар аударыңыз. **Li-Ion аккумуляторларының индикаторлары** бөлімін қараңыз.

Бұл кестеде келтірілмеген немесе өзіңіз түзете алмайтын ақаулар орын алғанда, **Hilti** қызмет көрсету орталығына хабарласыңыз.

Ақаулық	Ықтимал себеп	Шешім
Соққымен бұрғылау орындалмайды.	Өнім тым суық.	▶ Өнімді астыңғы бетке қойып, оны бос жүріс күйінде жұмыс істетіңіз. Қажет болса, соққы механизмі жұмыс істегенше әрекетті қайталаңыз.
Аккумулятор заряды әдеттегіден тезірек бітеді.	Аккумулятор зарядының күйі оңтайлы емес.	▶ Аккумулятордың күйі туралы ақпаратты шақырыңыз. «Li-Ion аккумуляторларының индикаторлары» бөлімі → Бет 297.
Аккумулятор шерту дыбысымен тіреліп бекітілмейді.	Аккумулятордағы құлып шоқысы кірленген.	▶ Тіреуіш шығыңқы жерін тазалаңыз және аккумуляторды қайтадан салыңыз.
Аккумулятордағы жарық диодтары өшірулі.	Аккумулятор бүлінген.	▶ <b>Hilti</b> қызмет көрсету орталығына жолығыңыз.
Аспап шпинделі айналмайды.	Өнім электроникасының рұқсат етілген жұмыс температурасынан асырылды.	Қосу/өшіру индикаторы жыпылықтайды. ▶ Өнімді суытыңыз.
	Аккумулятор толығымен салынбаған.	▶ Аккумуляторды шырт еткен дыбыс естілгенше бекітіңіз.



Ақаулық	Ықтимал себеп	Шешім
Өнім автоматты түрде өшеді.	Артық жүктемеден қорғаныс белсенді.	Қосу/өшіру индикаторы жыпылықтайды. ▶ Негізгі сөндіргішті жіберіңіз. Өнімді суытыңыз. Негізгі сөндіргішті қайтадан іске қосыңыз. Аспап жүктемесін төмендетіңіз.
Бұрғы қысылған жағдайда өнім өшеді.	Электрондық қорғаныс құрылғысы қайта қысылудың алдын алу үшін іске қосылады.	▶ Бұрғыны босатыңыз.
Өнімде немесе аккумуляторда қатты ыстық пайда болды.	Электр бөлігі бойынша ақаулық.	▶ Өнімді дереу өшіріңіз. Аккумуляторды алып тастап, бақылаңыз. Сууға уақыт беріңіз. <b>Hilti</b> қызмет көрсету орталығына хабарласыңыз.
	Өнімге артық жүктеме түсті (қолдану шектерінен асырылды).	▶ Қолдануға жарамды өнімді таңдаңыз.
Аккумулятордағы жарық диодтары өшірілі.	Аккумулятор бүлінген.	▶ <b>Hilti</b> қызмет көрсету орталығына жолығыңыз.
Өнім толық қуатпен жұмыс істемей тұр.	Негізгі сөндіргіш толық басылмаған.	▶ Негізгі сөндіргішті тірелмегенше басыңыз.
Бұрғы айналмайды.	Функцияны таңдау қосқышы тірелмеген немесе «Кескішпен өңдеу» <b>T</b> немесе «Кескішті орналастыру» $\rightarrow$ күйінде.	▶ Электр қозғалтқыш жұмыс істеп тұрмаған кезде функция ауыстырып-қосқышын «Соққымен бұрғылау» <b>IT</b> күйіне орнатыңыз.
Аспап бекітіштен босатылмайды.	Құрал бекіткіші толық тартылмаған.	▶ Құрал құлпын шегіне дейін артқа тартыңыз және құралды шығарыңыз.
	<b>Hilti</b> қызмет көрсету орталығына барыңыз.	▶ Бүйірлік тұтқышты босатыңыз және дұрыс орнатыңыз, тартылмалы таспа мен бүйірлік тұтқыш ойыққа бекітілуі керек.
Өнім жұмыс істемейді.	Электр қамтуындағы үзілістен кейін іске қосуды электрондық бұғаттау белсендірілген.	▶ Өнімді өшіріп қайта қосыңыз.

## 10 Көдеге жарату



### ЕСКЕРТУ

**Қате жолмен көдеге жаратудан жарақат алу қаупі бар!** Газдардың немесе сұйықтықтардың шығуынан денсаулыққа зиян келтіру қаупі бар.

- ▶ Зақымдалған аккумуляторларды жіберуге немесе жөнелтуге болмайды!
- ▶ Қысқа тұйықталуға жол бермеу үшін, қосылымдарды ток өткізбейтін материалмен жауып қойыңыз.
- ▶ Аккумуляторларды балалардың қолына жетпейтіндей етіп көдеге жаратыңыз.
- ▶ Аккумуляторды **Hilti Store** дүкенінде көдеге жаратыңыз немесе жергілікті көдеге жарату кәсіпорнына хабарласыңыз.

**Hilti** өнімдері қайта өңдеу үшін жарамды көптеген материалдардың санынан тұрады. Көдеге жарату алдында материалдарды мұқият сұрыптау керек. Көптеген елдерде **Hilti** компаниясы ескі аспаптарды көдеге жарату үшін қабылдайды. **Hilti** қызмет көрсету орталығынан немесе дилерден сұраңыз.



- ▶ Электр құралдарды, электрондық құрылғылар мен аккумуляторларды тұрмыстық қоқыспен бірге тастамаңыз!



## 11 Өндіруші кепілдігі

- Кепілдік шарттары туралы сұрақтарыңыз болса, жергілікті Hilti серіктесіне жолығыңыз.

## 12 Қосымша ақпарат

Басқару, техника, қоршаған орта және қайта өңдеу туралы қосымша ақпаратты мына сілтеме бойынша қараңыз: [qr.hilti.com/manual/?id=2373841&id=2373843](http://qr.hilti.com/manual/?id=2373841&id=2373843)

Бұл сілтеме пайдалану бойынша нұсқаулықтың соңында QR коды ретінде қолжетімді.

# Оригинално Ръководство за експлоатация

## 1 Дани за Ръководството за експлоатация

### 1.1 Към Ръководството за експлоатация

- Преди пускане в експлоатация прочетете настоящото Ръководство за експлоатация. Това е предпоставка за безопасна работа и безаварийна употреба.
- Спазвайте указанията за безопасност и предупреждение в това Ръководство за експлоатация и върху продукта.
- Съхранявайте Ръководството за експлоатация винаги заедно с продукта и предавайте продукта на други лица само заедно с настоящото Ръководство за експлоатация.

### 1.2 Условни обозначения

#### 1.2.1 Предупредителни указания

Предупредителните указания предупреждават за опасност в зоната около продукта. Използват се следните сигнални думи:

#### **ОПАСНОСТ**

##### **ОПАСНОСТ !**

- Отнася се за непосредствена опасност от заплаха, която води до тежки телесни наранявания или смърт.

#### **ПРЕДУПРЕЖДЕНИЕ**

##### **ПРЕДУПРЕЖДЕНИЕ !**

- Отнася се за възможна опасност от заплаха, която може да доведе до тежки телесни наранявания или смърт.

#### **ПРЕДПАЗЛИВОСТ**

##### **ВНИМАНИЕ !**

- Отнася се за възможна опасна ситуация, която може да доведе до телесни наранявания или материални щети.

#### 1.2.2 Символи в Ръководството за експлоатация

В настоящото Ръководство за експлоатация се използват следните символи:



Да се съблюдава Ръководството за експлоатация



Препоръки при употреба и друга полезна информация



Боравене с рециклируеми материали



Не изхвърляйте електроуреди и акумулатори в битовите отпадъци



**Hilti** Литиево-йонен акумулатор



### 1.2.3 Символи във фигурите

Във фигурите се използват следните символи:

	Тези числа препращат към съответната фигура в началото на настоящото Ръководство за експлоатация.
3	Номерирането в илюстрациите показва важни работни стъпки или компоненти, които са важни за работните стъпки. В текста тези работни стъпки или компоненти са означени със съответните номера, напр. (3).
	Позиционните номера се използват в илюстрацията <b>Преглед</b> и препращат към номерата на легендата в Раздел <b>Преглед на продукта</b> .
	Този знак трябва да предизвика Вашето специално внимание при работа с продукта.

## 1.3 Символи в зависимост от продукта

### 1.3.1 Общи символи

Символи, които се използват в комбинация с продукта.

	Продуктът поддържа NFC-технология, която е съвместима с iOS- и Android платформи.
Li-Ion	Литиево-йонен акумулатор
	Никога не използвайте акумулатора като ударен механизъм.
	Не оставяйте акумулатора да падне. Не използвайте акумулатор, който е бил ударен или е повреден по друг начин.

### 1.3.2 Задължителни знаци

Задължителните знаци указват обвързващи действия.

	Безударно пробиване
	Ударно пробиване (пробиване с удар)
	Къртене
	Позициониране на секач
	Диаметър
$n_0$	Обороти на празен ход при измерване
/min	Обороти в минута
	Постоянен ток

## 1.4 Информация за продукта

Продуктите са предназначени за професионални потребители и могат да бъдат обслужвани, поддържани в изправност и ремонтирани само от оторизиран компетентен персонал. Този персонал трябва да бъде специално инструктиран за възможните опасности. Продуктът и неговите приспособления могат да бъдат опасни, ако бъдат експлоатирани неправомерно от неквалифициран персонал или ако бъдат използвани не по предназначение.

Обозначението на типа и серийният номер са отбелязани върху типовата табелка.



- ▶ Пренесете серийния номер в представената по-долу таблица. Вие се нуждаете от данните за продукта, когато се обръщате с въпроси към нашето представителство или сервизен отдел.

#### Данни за продукта

Акумулаторна ударно-пробивна машина SDS-Max	TE 50-22
Поколение	03
Сериен №	

### 1.5 Декларация за съответствие

Производителят декларира на собствена отговорност, че описаният тук продукт отговаря на приложимото законодателство и действащите стандарти. Копие на Декларацията за съответствие ще намерите в края на настоящата документация.

Техническата документация се съхранява тук:

Hilti Entwicklungsgesellschaft mbH | Zulassung Geräte | Hiltistraße 6 | 86916 Kaufering, DE

## 2 Безопасност

### 2.1 Общи указания за безопасност при електроинструменти

**⚠ ПРЕДУПРЕЖДЕНИЕ** Прочетете всички указания за безопасност, инструкции, илюстрации и технически характеристики, с които е снабден този електроинструмент. Пропуски при спазване на приведените по-долу инструкции могат да предизвикат електрически удар, пожар и/или тежки наранявания.

**Съхранявайте всички указания за безопасност и инструкции за бъдещи справки.**

Използваното в указанията за безопасност понятие "електроинструмент" се отнася до захранвани от електрическата мрежа електроинструменти (със захранващ кабел) или до захранвани от акумулатор електроинструменти (без захранващ кабел).

#### Безопасност на работното място

- ▶ **Поддържайте работното си място чисто и добре осветено.** Безпорядъкът или недостатъчното осветление в работната зона може да доведат до злополуки.
- ▶ **Не работете с електроинструмента във взривоопасна среда, където има горими течности, газове или прах.** В електроинструментите се отделят искри, които могат да възпламят прахове или изпарения.
- ▶ **Дръжте деца и странични лица на безопасно разстояние, докато работите с електроинструмента.** Ако вниманието Ви бъде отклонено, може да загубите контрол върху уреда.

#### Безопасност при работа с електроинструменти

- ▶ **Съединителният щепсел на електроинструмента трябва да бъде подходящ за контакта. В никакъв случай не се допуска изменение на конструкцията на щепсела. Ако работите със заземени електроинструменти, не използвайте адаптери за щепсела.** Използването на оригинални щепсели и подходящи контакти намалява риска от електрически удар.
- ▶ **Избягвайте допира на тялото Ви до заземени повърхности като тръби, отоплителни уреди, печки и хладилници.** Рискът от възникване на електрически удар се увеличава, ако тялото Ви е заземено.
- ▶ **Предпазвайте електроинструментите от дъжд или влага.** Проникването на вода в електроинструмента повишава опасността от възникване на електрически удар.
- ▶ **Не използвайте съединителния проводник за цели, за които не е предназначен, напр. за носене на електроинструмента, за качване или за изваждане на щепсела от контакта.** Предпазвайте съединителния проводник от нагряване, масла, остри ръбове или движещи се части. Повредени или усукани съединителни проводници увеличават риска от електрически удар.
- ▶ **Ако работите с електроинструмент на открито, използвайте само удължителни кабели, които са подходящи и за работа навън.** Използването на удължителен кабел, предназначен за работа на открито, намалява риска от електрически удар.
- ▶ **Ако не можете да избегнете работа с електроинструмента във влажна среда, използвайте ключ с вградена дефектнотокова защита.** Използването на ключ с вградена дефектнотокова защита намалява риска от електрически удар.

#### Безопасен начин на работа

- ▶ **Бъдете концентрирани, следете внимателно действията си и постъпвайте разумно при работа с електроинструменти. Не използвайте електроинструмент, ако сте уморени или се намирате**



под въздействие на наркотици, алкохол или медикаменти. Само един момент на невнимание при използването на електроинструмента може да доведе до сериозни наранявания.

- ▶ **Носете лични предпазни средства и работете винаги със защитни очила.** Носенето на лични предпазни средства, като прахозащитна маска, безопасасени обувки със стабилен грайфер, защитна каска или антифони, според вида и употребата на електроинструмента, намалява риска от наранявания.
- ▶ **Избягвайте неволно включване на електроинструмента. Уверете се, че електроинструментът е изключен, преди да го свържете към електрозахранването и/или акумулатора, преди да го вземате или пренасяте.** Ако при носене на електроинструмента държите пръста си върху пусковия прекъсвач или ако свържете включения уред към електрозахранването, съществува опасност от злополука.
- ▶ **Преди да включите електроинструмента, се уверете, че сте отстранили от него всички инструменти за настройка или гаечни ключове.** Инструмент или ключ, който се намира на въртящо се зveno, може да доведе до наранявания.
- ▶ **Избягвайте неудобните положения на тялото. Работете при стабилно положение на тялото и пазете равновесие във всеки един момент.** Така ще можете да контролирате електроинструмента по-добре, ако възникнат неочаквани ситуации.
- ▶ **Работете с подходящо облекло. Не работете с широки и дълги дрехи или украшения. Дръжте косата си, дрехите си и ръкавиците си на безопасно разстояние от въртящи се части.** Свободните дрехи, украшенията или дългите коси могат да бъдат захванати и увлечени от въртящи се части.
- ▶ **Ако е възможно монтирането на съоръжения за събиране и изсмукване на прах, се уверете, че те са включени и се използват правилно.** Използването на прахоуловител може да намали породените от прахове опасности.
- ▶ **Не се поддавайте на измамното усещане за сигурност и не пренебрегвайте правилата за безопасност за електроинструменти дори и след като много добре сте опознали електроинструмента и сте го използвали многократно.** Нехайното действие може да доведе за части от секундата до тежки наранявания.

#### Използване и обслужване на електроинструмента

- ▶ **Не претоварвайте уреда. Използвайте електроинструмента само съобразно неговото предназначение.** Ще работите по-добре и по-безопасно, ако използвате подходящия електроинструмент в посочения диапазон на мощност.
- ▶ **Не използвайте електроинструмент, чийто прекъсвач е повреден.** Електроинструмент, който не може повече да бъде включван или изключван, е опасен и трябва да бъде ремонтиран.
- ▶ **Извадете щепсела от контакта и/или отстранете разглобяемия акумулатор, преди да предприемете действия по настройките на уреда, смяната на принадлежности или прибирането на уреда.** Тази предпазна мярка предотвратява опасността от задействане на електроинструмента по невнимание.
- ▶ **Съхранявайте неизползвани в момента електроинструменти далеч от достъпа на деца. Не допускате използването на уреда от лица, които не са запознати с него или не са прочели настоящите инструкции.** В ръцете на неопитни потребители електроинструментите могат да бъдат опасни.
- ▶ **Отнасяйте се грижливо към електроинструменти и принадлежности. Проверявайте дали подвижните елементи функционират безупречно и не заклинват, дали има счупени или повредени части, които нарушават функциите на електроинструмента. Преди да използвате уреда, дайте повредените части за ремонт.** Много злополуки се дължат на лошо поддържани електроинструменти.
- ▶ **Поддържайте режещите инструменти винаги добре заточени и чисти.** Добре поддържаните режещи инструменти с остри ръбове заклинват по-рядко и се водят по-лесно.
- ▶ **Използвайте електроинструменти, принадлежности, сменяеми инструменти и т.н. съгласно настоящите инструкции. Съобразявайте се и с конкретните работни условия и с дейностите, които трябва да бъдат извършвани.** Употребата на електроинструменти за цели, различни от предвидените от производителя, може да доведе до опасни ситуации.
- ▶ **Поддържайте ръкохватките и повърхностите за хващане сухи, чисти и незамазани от масла и смазки.** Хлъзгави ръкохватки и повърхности за хващане не позволяват безопасно обслужване и контрол на електроинструмента в непредвидени ситуации.

#### Използване и обслужване на акумулаторния инструмент

- ▶ **Зареджайте акумулаторите само с препоръчани от производителя зарядни устройства.** При зарядно устройство, подходящо за определен вид акумулатори, съществува опасност от пожар, ако то се използва с други акумулатори.



- ▶ **Използвайте в електроинструментите само предвидените за съответния модел акумулатори.** Употребата на други акумулатори може да доведе до наранявания и опасност от пожар.
- ▶ **Съхранявайте неизползваните акумулатори далече от кламери, монети, ключове, пирони, винтове или други дребни метални предмети, тъй като те могат да предизвикат късо съединение в контактите.** При късо съединение в контактите на акумулатора може да се получат изгаряния или да възникне пожар.
- ▶ **Ако акумулаторът се използва неправилно, от него може да излезе течност. Избягвайте контакт с тази течност. При случаен контакт изплакнете мястото обилно с вода. Ако течността попадне в очите, потърсете допълнително лекарска помощ.** Излизащата от акумулатора течност може да причини кожни раздразнения или изгаряния.
- ▶ **Не използвайте повреден или модифициран акумулатор.** Повредените или модифицирани акумулатори могат да имат непредвидимо поведение и да предизвикат огън, експлозия или да породят опасност от наранявания.
- ▶ **Не подлагайте акумулатора на въздействието на огън или твърде високи температури.** Огън или температури над 130 °C (265 °F) могат да предизвикат експлозия.
- ▶ **Следвайте всички инструкции относно зареждането и никога не зареждайте акумулатора или акумулаторния инструмент извън посочения в Ръководството за експлоатация температурен обхват.** Неправилното зареждане или зареждането извън допустимия температурен обхват може да разруши акумулатора и да повиши опасността от възникване на пожар.

#### Сервизиране

- ▶ **Ремонтът на електроинструмента трябва да се извършва само от квалифицирани специалисти и само с оригинални резервни части.** По този начин се гарантира безопасността на съхранението на уреда.
- ▶ **Никога не обслужвайте повредени акумулатори.** Цялостната поддръжка на акумулаторите следва да се извършва само от производителя или от оторизирани центрове за обслужване на клиенти.

## 2.2 Указания за безопасност за чукове

#### Указания за безопасност за всички дейности

- ▶ **Носете антифони.** Въздействието на шума може да доведе до загуба на слуха.
- ▶ **Използвайте доставените заедно с уреда допълнителни ръкохватки.** Загубата на контрол може да доведе до наранявания.
- ▶ **Дръжте уреда за изолiranите повърхности за хващане, когато извършвате работи, при които сменяемият инструмент може да попадне на скрита токопроводимост.** Контактът с тоководещи проводници може да постави под напрежение също и метални части на уреда и да доведе до възникване на токов удар.

#### Указания за безопасност при използване на дълги свредла

- ▶ **Започвайте процеса на пробиване винаги с малък брой обороти и по време контакта на свредлото с детайла.** При по-високи обороти свредлото може леко да се огъне, когато може да се върти свободно без контакт с детайла, и да причини наранявания.
- ▶ **Не прилагайте прекомерен натиск и пробивайте само в надлъжна посока.** Свредлата могат да се огънат и затова да се счупят или да причинят загуба на контрол и наранявания.

## 2.3 Допълнителни указания за безопасност

- ▶ Използвайте продукта и принадлежностите само в технически изправно състояние.
- ▶ Никога не извършвайте манипулации или промени по продукта или принадлежностите.
- ▶ Опасност от нараняване поради падащи инструменти и/или принадлежности. Преди да започнете работа, проверете дали акумулаторът и монтажните принадлежности са здраво закрепени.
- ▶ Винаги оставайте вентилационните отвори свободни. Опасност от изгаряния поради покрити вентилационни отвори!
- ▶ При пробиване на проходни отвори обезопасете областта на срещуположната страна на извършваните дейности. Отделящите се отломки може да изпаднат навън и / или надолу и да наранят други хора.
- ▶ Винаги дръжте продукта здраво с две ръце за предвидените за целта ръкохватки. Поддържайте ракохватките сухи и чисти.
- ▶ Винаги заемайте стабилно положение, когато използвате продукта. Преди да започнете работа се уверете, че пазите добро равновесие и имате контрол.
- ▶ Избягвайте допира до въртящи се части - опасност от нараняване!



- ▶ Материалът може да се разцепи по време на обработката. Отломките от материала може да наранят тялото и очите. При експлоатация на продукта носете защита за очите, защитна каска и антифони. Ако не използвате прахоуловител, носете допълнително лека маска за дихателна защита.
- ▶ При смяната на инструменти носете защитни ръкавици. Допирът до сменяемия инструмент може да доведе до порезни рани и изгаряния.
- ▶ При шлайфане, обработване с шкурка, рязане и пробиване се образува прах, който може да съдържа опасни химикали. Някои примери са: олово или боя, базирана на олово; тухли, бетон и други продукти за зидария, естествен камък и други силикатосъдържащи продукти; определени дървета, като дъб, бук и химически обработена дървесина; азбест или азбестосъдържащи материали. Определете експозицията на оператора и страничните наблюдатели според класа на опасност на материалите, върху които се работи. Вземете необходимите мерки, за да поддържате експозицията на безопасно ниво, като напр. използване на система за събиране на прах или носене на подходяща дихателна защита. Общите мерки за намаляване на експозицията включват:
  - ▶ Работете в добре проветриво помещение,
  - ▶ Избягвайте продължителен контакт с прах,
  - ▶ Почиствайте праха от лицето и тялото,
  - ▶ Носете защитно облекло и измивайте откритите места с вода и със сапун.
- ▶ Уверете се, че страничната ръкохватка е монтирана правилно и е закрепена надлежно. Внимавайте обтягащата лента да се намира в предвидения за нея жлеб на продукта.
- ▶ Работете често работни паузи и упражнения за подобряване на кръвообращението в пръстите Ви. При продължителна работа вибрациите могат да предизвикат нарушения на кръвоносните съдове или нервната система в областта на пръстите, ръцете или китките.

### **Безопасна работа с електроинструменти**

- ▶ Преди началото на работния процес проверете работната зона за скрити електрически проводници, газо- и водопроводи. Външните метални части на продукта могат да предизвикат електрически удар или експлозия, ако сте повредили електрически кабел, газо- или водопроводна тръба.

### **Внимателно боравене и употреба на електроинструменти**

- ▶ Изключете електроинструмента незабавно, ако инструментът блокира. Продуктът може да се отклони настрана.
- ▶ Не включвайте продукта, докато не го приведете в работно положение.
- ▶ При къртене на тавани, стени и подове внимавайте стойката Ви да бъде безопасна и стабилна. Внезапният пробив може да наруши равновесието Ви!
- ▶ При пробиване на проходни отвори обезопасете областта на срещуположната страна на извършваните дейности. Отделящите се отломки може да изпаднат навън и / или надолу и да наранят други хора.
- ▶ Преди да поставите продукта настрана, изчакайте, докато престане да работи.
- ▶ Не работете застанали върху стълба.

## **2.4 Внимателно боравене и използване на акумулатори**

- ▶ **Съблюдавайте следните указания за безопасност за надеждно боравене и използване на литиево-йонни акумулатори.** Неспазването им може да предизвика дразнене на кожата, тежки корозивни увреждания, химични изгаряния, пожар и/или експлозия.
- ▶ Използвайте акумулаторите само в технически изправно състояние.
- ▶ Работете внимателно с акумулаторите, за да избегнете повреди и да предотвратите излизането на течности, които са много вредни за здравето!
- ▶ Акумулаторите не трябва по никакъв начин да бъдат променени или манипулирани!
- ▶ Акумулаторите не трябва да се разглобяват, смачкват, да се нагряват над 80 °C (176 °F) или да се изгарят.
- ▶ Не използвайте или не зареждайте акумулатори, които са били ударени или са повредени по друг начин. Проверявайте редовно Вашите акумулатори за признаци на повреда.
- ▶ Никога не използвайте рециклирани или ремонтирани акумулатори.
- ▶ Никога не използвайте акумулатора или акумулаторен електроинструмент като ударен механизъм.
- ▶ Никога не излагайте акумулаторите на пряка слънчева светлина, повишена температура, образуване на искри или открит пламък. Това може да доведе до експлозии.
- ▶ Не допирайте полюсите на батериите с пръсти, инструменти, украшения или други електропроводими предмети. Това може да повреди акумулатора, както и да причини материални щети и наранявания.
- ▶ Дръжте акумулаторите далече от дъжд, влага и течности. Проникналата влага може да причини къси съединения, електрически удари, изгаряния, пожар и експлозии.





- ▶ Използвайте само зарядни устройства и електроинструменти, предназначени за този тип акумулатори. За тази цел съблюдавайте данните в съответните Ръководства за експлоатация.
- ▶ Не използвайте или не съхранявайте акумулатора във взривоопасна среда.
- ▶ Ако акумулаторът е много горещ на допир, той може да има дефект. Поставете акумулатора на видимо, незапалимо място с достатъчно разстояние до запалими материали. Оставете акумулатора да се охлади. Ако след един час акумулаторът е все още твърде горещ на допир, той е неизправен. Обърнете се към сервиз на **Hilti** или прочетете документа "Указания за безопасност и прилагане на **Hilti** литиево-йонни акумулатори".

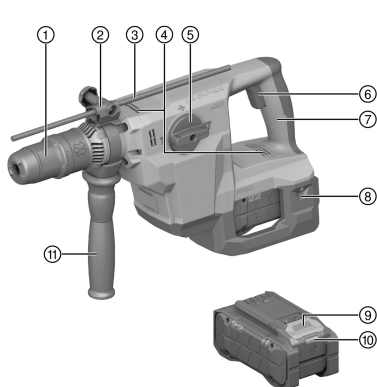


Спазвайте специалните директиви, приложими за транспортирането, съхранението и използването на литиево-йонни акумулатори.

Прочетете указанията за безопасност и прилагане на **Hilti** литиево-йонни акумулатори, които можете да намерите, като сканирате QR кода в края на настоящото Ръководство за експлоатация.

## 3 Описание

### 3.1 Преглед на продукта



- ① Патронник
- ② Дълбокомер - настройка (принадлежност)
- ③ Дълбокомер (принадлежност)
- ④ Вентилационни отвори
- ⑤ Превключвател за избор на функции
- ⑥ Команден ключ
- ⑦ Дръжка
- ⑧ Акумулатор
- ⑨ Бутон за деблокиране на акумулатора
- ⑩ Статус индикатор на акумулатора
- ⑪ Странична ръкохватка

### 3.2 Употреба по предназначение

Описаният продукт представлява акумулаторна ударно-пробивна машина SDS-Max с пневматичен ударен механизъм. Тя е предназначена за извършване на пробивни работи в бетон, зидария, дърво и метал. Продуктът може да бъде използван допълнително за леки до средни по обем къртачни работи в зидария и дооформяне на бетон.

- За този продукт използвайте само **Hilti** Nuron литиево-йонни акумулатори от тип В 22. За оптимална работа **Hilti** препоръчва за този продукт посочените в таблицата акумулатори в края на настоящото Ръководство за експлоатация.
- За тези акумулатори използвайте само зарядни устройства на **Hilti** от посочените в таблицата типове серии в края на настоящото Ръководство за експлоатация.

### 3.3 Обем на доставката

ударно-пробивна машина SDS-Max, странична ръкохватка, парцали за почистване, Ръководство за експлоатация.

Други системни продукти, разрешени за Вашия продукт, ще намерите във Вашия **Hilti Store** или на: [www.hilti.group](http://www.hilti.group)

### 3.4 Active Vibration Reduction

Продуктът е оборудван с Active Vibration Reduction (AVR) система, която осезаемо намалява вибрациите.



### 3.5 АТС

Продуктът е оборудван с електронно аварийно изключване АТС (Active Torque Control).

Ако сменяемият инструмент блокира или се заклепти, продуктът внезапно започва неконтролируемо да се върти в противоположна посока. АТС разпознава това внезапно въртящо движение на продукта и незабавно изключва продукта.



Продуктът трябва да може да се върти, за да функционира изправно.

След успешно аварийно изключване изключете продукта и отново го включете.

### 3.6 Индикатор за литиево-йонния акумулатор

Hilti Nuron литиево-йонни акумулатори могат да показват състоянието на зареждане, известия за грешки и състоянието на акумулатора.

#### 3.6.1 Индикатори за състояние на зареждане и известия за грешки



#### ПРЕДУПРЕЖДЕНИЕ

**Опасност от нараняване поради падащ акумулатор!**

- При поставен акумулатор след натискане на бутона за деблокиране се уверете, че застопоряват отново правилно акумулатора в използвания продукт.

За да получите едно от следните показания, натиснете за кратко бутона за деблокиране на акумулатора. Състоянието на зареждане и възможните неизправности също се показват постоянно, докато свързаният продукт е включен.

Състояние	Значение
Четири (4) светодиода светят постоянно в зелено	Състояние на зареждане: 100 % до 71 %
Три (3) светодиода светят постоянно в зелено	Състояние на зареждане: 70 % до 51 %
Два (2) светодиода светят постоянно в зелено	Състояние на зареждане: 50 % до 26 %
Един (1) светодиод свети постоянно в зелено	Състояние на зареждане: 25 % до 10 %
Един (1) светодиод мига бавно в зелено	Състояние на зареждане: < 10 %
Един (1) светодиод мига бързо в зелено	Литиево-йонният акумулатор е напълно разреден. Заредете акумулатора. Ако след зареждането на акумулатора светодиодът все още мига бързо, обърнете се към сервиз на <b>Hilti</b> .
Един (1) светодиод мига бързо в жълто	Литиево-йонният акумулатор или свързаният с него продукт е претоварен, твърде горещ, твърде студен или има някаква друга неизправност. Темперирайте продукта и акумулатора до препоръчителната работна температура и не претоварвайте продукта, когато го използвате. Ако съобщението продължава да стои, обърнете се към сервиз на <b>Hilti</b> .
Един (1) светодиод свети в жълто	Литиево-йонният акумулатор и свързаният с него продукт не са съвместими. Моля, обърнете се към сервиз на <b>Hilti</b> .
Един (1) светодиод мига бързо в червено	Литиево-йонният акумулатор е блокирал и не може да се използва отново. Моля, обърнете се към сервиз на <b>Hilti</b> .

#### 3.6.2 Индикатори за състоянието на акумулатора

За да проверите състоянието на акумулатора, задръжте натиснат деблокиращия бутон за повече от три секунди. Системата не разпознава потенциална неизправност на батерията поради злоупотреба, като напр. изпускане, пробиване, външни топлинни повреди и др.



Състояние	Значение
Всички светодиоди светят като бягаша светлина и след това един (1) светодиод свети постоянно в зелено.	Акумулаторът все още може да се използва.
Всички светодиоди светят като бягаша светлина и след това един (1) светодиод мига бързо в жълто.	Запитването за състоянието на акумулатора не може да бъде осъществено. Повторете процеса или се обърнете към сервис на <b>Hilti</b> .
Всички светодиоди светят като бягаша светлина и след това един (1) светодиод свети постоянно в червено.	Ако свързаният продукт може все още да бъде използван, оставащият капацитет на акумулатора е по-малък от 50%. Ако свързаният продукт вече не може да бъде използван, акумулаторът е в края на своя експлоатационен живот и трябва да бъде сменен. Моля, обърнете се към сервис на <b>Hilti</b> .

## 4 Технически данни

### 4.1 Информация за продукта

Номинално напрежение	21,6 В
Тегло съгласно ЕРТА-Procedure 01 без акумулатор	5,5 кг
Енергия на единичен удар съгласно ЕРТА-Procedure 05	6 Дж
Диапазон за пробиване в бетон/зидария (ударно пробиване)	12 мм ... 32 мм
Температура на околната среда при работа	-17 °C ... 60 °C
Температура на съхранение	-20 °C ... 70 °C

### 4.2 Акумулатор

Работно напрежение на акумулатора	21,6 В
Тегло на акумулатор	Вижте края на това Ръководство за експлоатация
Температура на околната среда при работа	-17 °C ... 60 °C
Температура на съхранение	-20 °C ... 40 °C
Температура на акумулатора в началото на зареждането	-10 °C ... 45 °C

### 4.3 Информация за шума и стойности на вибрациите съгласно EN 62841

Посочените в настоящите инструкции стойности на звуковото налягане и на вибрациите са били измерени в съответствие със стандартизиран метод на измерване и могат да бъдат използвани при сравняването на електроинструменти помежду им. Те са подходящи и за предварителна оценка на натоварването от трептения.

Посочените данни представят основните приложения на електроинструмента. Ако обаче електроинструментът се използва за други приложения, с различни сменяеми инструменти или при недостатъчна поддръжка, в данните може да се появят отклонения. Това може значително да повиши натоварването от трептения през целия период на експлоатация.

За точна преценка на натоварването от трептения трябва да се вземат предвид и периодите, в които електроинструментът е изключен или работи, но не е в реална експлоатация. Това може значително да намали натоварването от трептения през целия период на експлоатация.

Определете допълнителни мерки за безопасност с цел защита на работещия срещу въздействието на звука и/или вибрациите, като например: поддръжка на електроинструмент и сменяеми инструменти, поддръжане на топли ръце, организация на работните процеси.

#### Информация за шума

Ниво на звукова мощност ( $L_{WA}$ )	107 дБ(А)
Ниво на звуково налягане ( $L_{pA}$ )	99 дБ(А)
Отклонение (звукови стойности) ( $L_{pA}$ и $L_{WA}$ )	3 дБ(А)



**Общи стойности на вибрациите**

Ударно пробиване в бетон ( $a_{h, hb}$ )	<b>B 22-170</b>	8,6 м/с <sup>2</sup>
	<b>B 22-255</b>	8,3 м/с <sup>2</sup>
Къртене ( $a_{h, cheq}$ )	<b>B 22-170</b>	6,8 м/с <sup>2</sup>
	<b>B 22-255</b>	6,7 м/с <sup>2</sup>
Отклонение (общи стойности на вибрациите)		1,5 м/с <sup>2</sup>

**5 Подготовка на работата****⚠ ПРЕДУПРЕЖДЕНИЕ****Опасност от нараняване поради неволно включване!**

- ▶ Преди поставянето на акумулатора се уверете, че съответният продукт е изключен.
- ▶ Отстранявайте акумулатора, преди да въвеждате настройки по уреда или да подмените принадлежности.

Съблюдавайте указанията за безопасност и предупреждение в настоящата документация и върху продукта.

**5.1 Зареждане на акумулатор**

1. Преди зареждането прочетете Ръководството за експлоатация на зарядното устройство.
2. Уверете се, че контактите на акумулатора и на зарядното устройство са чисти и сухи.
3. Заредете акумулатора в одобрено зарядно устройство. → страница 311

**5.2 Поставяне на акумулатор****⚠ ПРЕДУПРЕЖДЕНИЕ****Опасност от нараняване поради късо съединение или падащ акумулатор!**

- ▶ Преди поставянето на акумулатора се уверете, че контактите на акумулатора и контактите на продукта са почистени от замърсявания.
- ▶ Уверете се, че акумулаторът се застопорява винаги правилно.

1. Преди първото пускане в експлоатация зареждайте акумулатора докрай.
2. Плъзнете акумулатора в продукта, докато се застопори с ясно щракване.
3. Контролирайте стабилното положение на акумулатора.

**5.3 Отстраняване на акумулатор**

1. Натиснете бутона за деблокиране на акумулатора.
2. Извадете акумулатора от продукта.

**5.4 Защита срещу падане 2****⚠ ПРЕДУПРЕЖДЕНИЕ****Опасност от нараняване поради падащ инструмент и/или принадлежност!**

- ▶ За Вашия продукт използвайте само препоръчаното **Hilti** задържащо въже за инструменти.
- ▶ Преди всяка употреба проверявайте точката на закрепване на задържащото въже за инструменти за възможни повреди.



Спазвайте националните разпоредби за работа на височина.

За този продукт използвайте като защита срещу падане само **Hilti** задържащото въже за инструменти #2261971.

- ▶ Прикрепете задържащото въже за инструменти с примката към продукта, както е показано на снимката. Проверете за надеждното закрепване.



- ▶ Закрепете куката с пружинка към носеща конструкция. Проверете за надеждното закрепване на куката с пружинка.



Сълюдавайте Ръководствата за експлоатация на **Hilti** задържащото въже за инструменти.

### 5.5 Монтаж на странична ръкохватка 3

1. Завъртете дръжката, за да освободите държача (обтягащата лента) на страничната ръкохватка.
2. Плъзнете държача (обтягащата лента) отпред през патронника до предвидения за целта жлеб.
3. Позиционирайте страничната ръкохватка в желаното положение.
4. Завъртете дръжката, за да затегнете държача (обтягащата лента) на страничната ръкохватка.

### 5.6 Монтаж на дълбокомер (опционално) 4

1. Завъртете дръжката, за да освободите държача (обтягаща лента) на страничната ръкохватка.
2. Отворете винта на дълбокомера.
3. Плъзнете дълбокомера напред в предвидените за целта 2 направляващи отвора.
4. За настройка на дълбочина на пробиване настройте дълбокомера на желаната дълбочина на пробиване.
5. Затворете винта на дълбокомера.
6. Завъртете дръжката, за да затегнете държача (обтягащата лента) на страничната ръкохватка.

### 5.7 Поставяне/изваждане на сменяем инструмент 5



#### ПРЕДПАЗЛИВОСТ

**Опасност от нараняване със сменяем инструмент!** Сменяемият инструмент може да бъде горещ или да има остри ръбове.

- ▶ Носете защитни ръкавици при подмяната на сменяемия инструмент.

1. Смажете леко опашката за захващане на сменяемия инструмент.
2. Вкарайте сменяемия инструмент в патронника до крайна позиция и го оставете да се застопори.
  - ▶ Продуктът е в готовност за работа.
3. Издърпайте обратно фиксатора на инструмента до крайна позиция и извадете сменяемия инструмент.



Използвайте само оригинална смазка на **Hilti**. Използването на неподходяща смазка може да причини повреди по продукта.

## 6 Експлоатация

Сълюдавайте указанията за безопасност и предупреждение в настоящата документация и върху продукта.

### 6.1 Ударно пробиване (пробиване с удар) 6

1. Поставете превключвателя за избор на функции на позиция "Ударно пробиване" .
2. Поставете свредлото върху основата.
3. Натиснете командния ключ.
  - ▶ Продуктът се включва.

### 6.2 Позициониране на секача 7



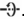
#### ПРЕДПАЗЛИВОСТ

**Опасност от нараняване!** Загуба на контрол върху посоката на къртене.

- ▶ Не работете в положение "Позициониране на секача". Поставете превключвателя за избор на функции в положение "Къртене", докато се застопори.



**i** Секачът може да бъде позициониран в 24 различни позиции (на стъпки през 15°). По този начин можете винаги да работите с плоски и фасонни секачи в съответното оптимално работно положение.

1. Поставете превключвателя за избор на функции в положение "Позициониране на секача" .
2. Завъртете секача в желаното положение.
3. Поставете превключвателя за избор на функции в положение "Къртене" **T**, докато се застопори.
  - ▶ Продуктът е в готовност за работа.

### 6.3 Къртене

- ▶ Поставете превключвателя за избор на функции в положение "Къртене" **T**.

## 7 Обслужване и поддръжка

### ПРЕДУПРЕЖДЕНИЕ

**Опасност от нараняване при поставен акумулатор !**

- ▶ Винаги изваждайте акумулатора преди всяка дейност по обслужване и поддръжка!

#### Грижи за продукта

- Отстранете внимателно упоритите замърсявания.
- Ако има вентилационни отвори, почистете същите внимателно със суха, мека четка.
- Почистете корпуса само с леко навлажнена кърпа. Не използвайте почистващи препарати, съдържащи силикон, тъй като те могат да увредят пластмасовите части.
- Използвайте чиста, суха кърпа за почистване, за да избършете контактите на продукта.

#### Грижи за литиево-йонни акумулатори

- Никога не използвайте акумулатор със запушени вентилационни отвори. Почиствайте вентилационните отвори внимателно със суха, мека четка.
- Избягвайте ненужното излагане на акумулатора на прах или замърсявания. Никога не излагайте акумулатора на висока влажност (напр. потопен във вода или оставен под дъжда). Ако акумулаторът е бил напоен с вода, третирайте го като повреден акумулатор. Изолирайте го в незапалим контейнер и се обърнете към сервиз на **Hilti**.
- Поддържайте акумулатора почистен от масла и смазки. Не позволявайте по акумулатора да се натрупват ненужно прах или замърсявания. Избърсвайте акумулатора със суха, мека четка или с чиста, суха кърпа за почистване. Не използвайте почистващи препарати, съдържащи силикон, тъй като те могат да увредят пластмасовите части.  
Не се допирайте до контактите на акумулатора и не отстранявайте фабрично нанесената грес от контактите.
- Почиствайте корпуса само с леко навлажнена кърпа. Не използвайте почистващи препарати, съдържащи силикон, тъй като те могат да увредят пластмасовите части.

#### Поддръжка

### ПРЕДУПРЕЖДЕНИЕ

**Опасност от електрически удар!** Неправомерните ремонти по електрическата част могат да доведат до тежки наранявания и да причинят изгаряния.

- ▶ Ремонти по електрическата част могат да се извършват само от правоспособни електроспециалисти.
- Проверявайте редовно всички видими части за наличие на повреди, а елементите за управление - за изправно функциониране.
- Не работете с продукта при наличие на повреди и/или смущения във функциите. Предайте продукта незабавно в сервиз на **Hilti** за ремонт.
- След извършване на дейности по обслужване и поддръжка монтирайте всички защитни устройства и проверете за изправното им функциониране.

**i** За безопасна работа използвайте само оригинални резервни части, консумативи и принадлежности. Разрешените от **Hilti** резервни части, консумативи и принадлежности за Вашия продукт ще намерите във Вашия **Hilti Store** или на: **www.hilti.group**



## 8 Транспорт и съхранение

### Транспортиране на акумулаторни инструменти и акумулатори

#### ПРЕДПАЗЛИВОСТ

#### Неволно включване при транспортиране !

- ▶ Винаги транспортирайте Вашите продукти без поставени акумулатори!
- ▶ Извадете акумулатора/ите.
- ▶ Никога не транспортирайте акумулаторите в насипно състояние. При транспортиране акумулаторите трябва да бъдат защитени от прекомерни удари и вибрации и изолирани от всякакви проводящи материали или други акумулатори, за да не се осъществи контакт с други полюси на батерии и да се избегне късо съединение. **Спазвайте местните транспортни наредби за акумулатори.**
- ▶ Акумулаторите не трябва да се изпращат по пощата. Свържете се със следиторска фирма, ако искате да изпращате повредени акумулатори.
- ▶ Преди всяка употреба проверявайте продукта и акумулаторите за наличие на повреди, също преди и след продължително транспортиране.

### Съхранение на акумулаторни инструменти и акумулатори

#### ПРЕДУПРЕЖДЕНИЕ

#### Неволна повреда, дължаща се на дефектни или изтичащи акумулатори !

- ▶ Винаги съхранявайте Вашите продукти без поставени акумулатори!
- ▶ Съхранявайте продукта и акумулаторите на хладно и сухо място. Съблюдавайте температурните гранични стойности, посочени в техническата спецификация.
- ▶ Не съхранявайте акумулатори в зарядното устройство. След зареждане винаги изваждайте акумулатора от зарядното устройство.
- ▶ Никога не съхранявайте акумулатори на слънце, върху източници на топлина или зад стъкло.
- ▶ Съхранявайте продукта и акумулаторите извън досега на деца и неотторизирани лица.
- ▶ Преди всяка употреба проверявайте продукта и акумулаторите за наличие на повреди, също преди и след продължително съхранение.

## 9 Помощ при наличие на смущения

При всички смущения имайте предвид статус индикатора на акумулатора. Вижте Раздел **Индикатори на литиево-йонния акумулатор**.

При наличие на смущения, които не са посочени в таблицата или които Вие сами не можете да отстраните, моля, обърнете се към нашия сервиз на **Hilti**.

Смущение	Възможна причина	Решение
Няма удар.	Продуктът е твърде студен.	▶ Поставете продукта на земята и го оставете да работи на празен ход. При нужда повторете действието, докато ударният механизъм сработи.
Акумулаторът се изтощава по-бързо от обикновено.	Състоянието на акумулатора не е оптимално.	▶ Проверете състоянието на акумулатора. Раздел "Индикатор на литиево-йонния акумулатор" → страница 312.
Акумулаторът не се застопорява с ясно щракване.	Фиксиращата планка на акумулатора е замърсена.	▶ Почистете фиксиращата планка и поставете акумулатора отново.
Светодиодите на акумулатора не дават индикация.	Неизправен акумулатор.	▶ Обърнете се към сервиз на <b>Hilti</b> .
Шпинделът на уреда не се върти.	Допустимата експлоатационна температура на електрониката на продукта е превишена.	Индикаторът Вкл./Изкл. мига. ▶ Оставете продукта да се охлади.
	Акумулаторът не е поставен напълно.	▶ Застопорете акумулатора с ясно щракване.



Смущение	Възможна причина	Решение
Продуктът се изключва автоматично.	Защитата от претоварване е активирана.	Индикаторът Вкл./Изкл. мига. ► Освободете командния ключ. Оставете продукта да се охлади. Задействайте отново командния ключ. Намалете натоварването на уреда.
Продуктът се изключва, ако свредлото е заседнало.	Електронното защитно устройство е било активирано, за да се предотврати друго заклиняване.	► Освободете свредлото.
Силно загряване на продукта или акумулатора.	Електрическа повреда.	► Изключете продукта незабавно. Свалете акумулатора и го наблюдавайте. Оставете го да се охлади. Свържете се със сервиз на <b>Hilti</b> .
	Продуктът е претоварен (използван е извън границата на приложение).	► Изберете подходящия за приложение продукт.
Светодиодите на акумулатора не дават индикация.	Неизправен акумулатор.	► Обърнете се към сервиз на <b>Hilti</b> .
Продуктът не работи на пълна мощност.	Командният ключ не е натиснат докрай.	► Натиснете командния ключ до крайна позиция.
Свредлото не се върти.	Превключвателят за избор на функции не е застопорен или се намира в положение "Къртене" <b>T</b> , или в положение "Позиционирание на секача" <b>-&amp;#246;</b> .	► При неработещ уред поставете превключвателя за избор на функции в положение "Ударно пробиване" <b>!T</b> .
Инструментът не може да се извади от фиксатора.	Патронникът не е издърпан докрай назад.	► Издърпайте обратно фиксатора на инструмента до крайна позиция и извадете инструмента.
	Страничната ръкохватка не е монтирана правилно.	► Освободете страничната ръкохватка и я монтирайте правилно, така че обтягащата лента и страничната ръкохватка да се застопорят във вдлъбнатината.
Продуктът не се включва.	Електронната блокировка срещу включване е активирана след прекъсване на електрозахранването.	► Изключете продукта и го включете отново.

## 10 Третиране на отпадъци



### ПРЕДУПРЕЖДЕНИЕ

**Риск от нараняване поради неправилно третиране на отпадъците!** Опасности за здравето поради изпускане на газове и течности.

- Не доставяйте или не изпращайте повредени акумулатори!
- Покривайте връзките с непроводим материал, за да предотвратите къси съединения.
- Изхвърляйте акумулаторите по такъв начин, че да не могат да попаднат в ръцете на деца.
- Изхвърляйте акумулатора във Вашия **Hilti Store** или се свържете с местната компания за управление на отпадъците.

**Hilti** продуктите са произведени в по-голямата си част от материали за многократна употреба. Предпоставка за многократното им използване е тяхното правилно разделяне. В много страни **Hilti** взема Вашите употребявани уреди обратно за рециклиране. Попитайте отдела на **Hilti** за обслужване на клиенти или Вашия търговски консултант.







- ▶ Не изхвърляйте електроинструменти, електронни устройства и акумулатори в битовите отпадъци!

## 11 Гаранция на производителя

- ▶ При въпроси относно гаранционните условия, моля, обърнете се към Вашия местен **Hilti** партньор.

## 12 Повече информация

Допълнителна информация за експлоатацията, технологията, околната среда и рециклирането ще намерите на следния линк: [qr.hilti.com/manual/?id=2373841&id=2373843](https://qr.hilti.com/manual/?id=2373841&id=2373843)

Този линк ще намерите също и в края на Ръководството за експлоатация като QR код.

# Manual de utilizare original

## 1 Date referitoare la manual de utilizare

### 1.1 Referitor la acest manual de utilizare

- Citiți complet acest manual de utilizare înainte de punerea în funcțiune. Aceasta este condiția necesară pentru un lucru în siguranță și pentru o manevrare fără defecțiuni.
- Aveți în vedere indicațiile de securitate și de avertizare din acest manual de utilizare și de pe produs.
- Păstrați întotdeauna manualul de utilizare în preajma produsului și transmiteți produsul altor persoane numai împreună cu acest manual de utilizare.

### 1.2 Explicitarea simbolurilor

#### 1.2.1 Indicații de avertizare

Indicațiile de avertizare avertizează împotriva pericolelor care apar în lucrul cu produsul. Sunt utilizate următoarele cuvinte-semnal:

#### PERICOL

##### PERICOL !

- ▶ Pentru un pericol iminent și direct, care duce la vătămări corporale sau la accidente mortale.

#### ATENȚIONARE

##### ATENȚIONARE !

- ▶ Pentru un pericol iminent și posibil, care poate duce la vătămări corporale sau la accidente mortale.

#### AVERTISMENT

##### AVERTISMENT !

- ▶ Pentru o situație potențial periculoasă, care poate duce la vătămări corporale sau pagube materiale.

#### 1.2.2 Simboluri în manualul de utilizare

În acest manual de utilizare sunt utilizate următoarele simboluri:

	Respectați manualul de utilizare
	Indicații de folosire și alte informații utile
	Lucrul cu materiale reutilizabile
	Nu aruncați aparatele electrice și acumulatorii în containerele de gunoi menajer
	<b>Hilti</b> Acumulator Li-Ion





### 1.2.3 Simboluri în imagini

Următoarele simboluri sunt utilizate în imagini:

<b>2</b>	Acest numere fac trimitere la figura respectivă de la începutul acestui manual de utilizare.
3	Numerotarea din imagini atrage atenția asupra etapelor de lucru importante sau asupra componentelor importante pentru etapele de lucru. Aceste etape de lucru sau componente sunt evidențiate în text cu numărul corespunzător, de ex. <b>(3)</b> .
<b>11</b>	Numerele pozițiilor sunt utilizate în figura <b>Vedere generală</b> și fac trimitere la numerele din legendă în paragraful <b>Vedere generală a produsului</b> .
	Acest semn are rolul de a stimula o atenție deosebită din partea dumneavoastră în lucrul cu produsul.

## 1.3 Simboluri în funcție de produs

### 1.3.1 Simboluri de ordin general

Simboluri utilizate în combinație cu produsul.

	Produsul este compatibil cu tehnologia NFC, care este compatibilă la rândul ei cu platformele iOS și Android.
Li-Ion	Acumulator Li-Ion
	Nu folosiți niciodată acumulatorul ca unealtă percutoare.
	Nu lăsați acumulatorul să cadă. Nu utilizați niciun acumulator care a suferit o lovitură sau este deteriorat într-un alt mod.

### 1.3.2 Semne de obligativitate

Semnele de obligativitate fac trimiteri la manevre obligatorii.

	Găurire fără percuție
	Găurire cu percuție (rotopercurtor)
	Dăltuire
	Poziționare daltă
	Diametru
$n_0$	Turația nominală de mers în gol
/min	rotații pe minut
	Curent continuu

## 1.4 Informații despre produs

Produsele sunt destinate utilizatorilor profesioniști, iar operarea cu acestea, întreținerea și repararea lor sunt activități permise numai personalului autorizat și instruit. Acest personal trebuie să fie instruit în mod special cu privire la potențialele pericole. Produsul și mijloacele sale auxiliare pot genera pericole dacă sunt utilizate necorespunzător sau folosite inadecvat destinației de către personal neinstruit. Indicativul de model și numărul de serie sunt indicate pe plăcuța de identificare.



- ▶ Transcrieți numărul de serie în tabelul următor. Datele despre produs vă sunt necesare în cazul solicitărilor de informații la reprezentanța noastră sau la centrul de service.

#### Date despre produs

Mașină de perforat rotopercutantă cu acumulatori SDS-Max	TE 50-22
Generația	03
Număr de serie	

### 1.5 Declarație de conformitate

Producătorul declară pe proprie răspundere că produsul descris aici corespunde legislației și normelor în vigoare. O imagine a declarației de conformitate găsiți la finalul acestei documentații.

Documentațiile tehnice sunt stocate aici:

Hilti Entwicklungsgesellschaft mbH | Zulassung Geräte | Hiltistraße 6 | 86916 Kaufering, DE

## 2 Securitate

### 2.1 Instrucțiuni de ordin general privind securitatea și protecția muncii pentru sculele electrice

**⚠ ATENȚIONARE Consultați toate instrucțiunile de protecție a muncii, instrucțiunile de lucru, imaginile și datele tehnice cu care este prevăzută această sculă electrică.** Neglijențele în respectarea următoarelor instrucțiuni pot provoca electrocutări, incendii și/ sau accidentări grave.

**Păstrați toate instrucțiunile de protecție a muncii și instrucțiunile de lucru pentru consultare în viitor.**

Termenul de „sculă electrică” folosit în instrucțiunile de protecție a muncii se referă la sculele cu alimentare de la rețea (cu cablu de rețea) la sculele electrice cu alimentare de la acumulatori (fără cablu de rețea).

#### Securitatea în locul de muncă

- ▶ **Mențineți curățenia și un iluminat bun în zona de lucru.** Dezordinea sau iluminatul insuficient în zona de lucru pot constitui surse de accidente.
- ▶ **Nu lucrați cu scula electrică în medii cu pericol de explozie, în care sunt prezente lichide, gaze sau pulberi inflamabile.** Sculele electrice generează scântei care pot aprinde pulberile sau vaporii.
- ▶ **Nu permiteți accesul copiilor și al altor persoane în zona de lucru pe parcursul utilizării sculei electrice.** În cazul distragerii atenției, puteți pierde controlul asupra aparatului.

#### Securitatea electrică

- ▶ **Fișa de racord a sculei electrice trebuie să se potrivească cu prizele de alimentare. Orice gen de modificare a fișei este interzis. Nu folosiți niciun tip de fișe adaptatoare împreună cu scule electrice cu pământare de protecție.** Fișele nemodificate și prizele adecvate diminuează riscul de electrocutare.
- ▶ **Evitați contactul corpului cu suprafețele legate la pământ, cum ar fi țevile, sistemele de încălzire, plitele și frigiderele.** Există un risc major de electrocutare atunci când corpul se află în contact cu obiecte legate la pământ.
- ▶ **Ferțiți sculele electrice de influența ploii și umidității.** Pătrunderea apei în scula electrică crește riscul de electrocutare.
- ▶ **Nu utilizați cablul de legătură în scopuri pentru care nu este destinat, de exemplu pentru a transporta scula electrică, a suspenda scula electrică sau pentru a trage fișa din priza de alimentare.** Ferțiți cablul de legătură de influențele căldurii, uleiului, muchiilor ascuțite sau componentelor aflate în mișcare. Cablurile de legătură deteriorate sau înfășurate majorează riscul de electrocutare.
- ▶ **Dacă lucrați cu o sculă electrică în aer liber, utilizați numai cabluri prelungitoare care sunt adecvate și pentru folosirea în exterior.** Folosirea cablurilor prelungitoare adecvate lucrului în aer liber diminuează riscul de electrocutare.
- ▶ **Dacă punerea în exploatare a sculei electrice într-un mediu cu umiditate nu se poate evita, utilizați un întrerupător automat de protecție diferențial.** Utilizarea unui întrerupător automat de protecție diferențial diminuează riscul de electrocutare.

#### Securitatea persoanelor

- ▶ **Procedați cu atenție, concentrați-vă la ceea ce faceți și lucrați în mod rațional atunci când manevrați o sculă electrică. Nu folosiți nicio sculă electrică dacă sunteți obosit sau dacă vă aflați sub influența drogurilor, alcoolului sau medicamentelor.** Un moment de neatenție în folosirea sculei electrice poate duce la accidentări serioase.
- ▶ **Purtați echipament personal de protecție și, întotdeauna, ochelari de protecție.** Folosirea echipamentelor personale de protecție, ca de ex. masca anti-praf, încălțăminte antiderapantă, casca de



protecție sau căștile antifonice, în funcție de tipul sculei electrice și de natura aplicației de lucru, duce la diminuarea riscului de accidentare.

- ▶ **Împiedicați pornirea involuntară a aparatului. Asigurați-vă că scula electrică este deconectată, înainte de a o racorda la alimentarea electrică și/ sau la acumulator, de a o lua din locul de lucru sau de a o transporta.** Situațiile în care transportați scula electrică ținând degetul pe întrerupător sau racordați aparatul în stare pornită la alimentarea electrică pot duce la accidente.
- ▶ **Înainte de a porni scula electrică, îndepărtați uneltele de reglaj sau cheile fixe.** Un accesoriu de lucru sau o cheie fixă, aflate într-o componentă rotativă a aparatului, pot provoca vătămări corporale.
- ▶ **Evitați o poziție anormală a corpului. Asigurați-vă o poziție stabilă și păstrați-vă întotdeauna echilibrul.** În acest fel, veți putea controla mai bine scula electrică în situații neașteptate.
- ▶ **Purtați îmbrăcăminte de lucru adecvată. Nu purtați haine largi sau bijuterii. Țineți părul, îmbrăcăminte și mănușile departe de componentele aflate în mișcare.** Îmbrăcăminte largă, bijuteriile sau părul lung pot fi prinse de piesele aflate în mișcare.
- ▶ **Dacă există posibilitatea montării unor accesorii de aspirare și captare a prafului, asigurați-vă că acestea sunt racordate și folosite corect.** Utilizarea unui sistem de aspirare a prafului poate diminua pericolul provocat de praf.
- ▶ **Nu vă bazați pe măsuri de securitate greșite și nu vă dispensați de reglementările de securitate pentru sculele electrice, chiar dacă sunteți familiarizat cu scula electrică după multiple folosiri ale acesteia.** Lucrul neatent poate duce în fracțiuni de secundă la accidentări grave.

#### Utilizarea și manevrarea sculei electrice

- ▶ **Nu suprasolicitați aparatul. Folosiți scula electrică special destinată lucrării dumneavoastră.** Cu scula electrică adecvată, lucrați mai bine și mai sigur în domeniul de putere specificat.
- ▶ **Nu folosiți nicio sculă electrică având întrerupătorul defect.** O sculă electrică ce nu mai permite pornirea sau oprirea sa este periculoasă și trebuie reparată.
- ▶ **Scoateți fișa din priză și/ sau înlăturați acumulatorul dacă este detașabil, înainte de executarea unor reglaje la aparat, înlocuirea accesoriiilor sau depozitarea aparatului.** Această măsură de precauție reduce riscul unei porniri involuntare a sculei electrice.
- ▶ **Păstrați sculele electrice în locuri inaccesibile copiilor, atunci când nu le utilizați. Nu permiteți folosirea aparatului de către persoane care nu sunt familiarizate cu acesta sau care nu au citit instrucțiunile de față.** Sculele electrice sunt periculoase atunci când sunt folosite de persoane fără experiență.
- ▶ **Îngrijiți sculele electrice și accesoriile cu multă atenție. Controlați funcționarea impecabilă a componentelor mobile și verificați dacă acestea nu se blochează, dacă există piese sparte sau care prezintă deteriorări de natură să influențeze negativ funcționarea sculei electrice. Dispuneți repararea pieselor deteriorate înainte de punerea în exploatare a aparatului.** Multe accidente se produc din cauza întreținerii defectuoase a sculelor electrice.
- ▶ **Păstrați accesoriile așchietoare bine ascuțite și curate.** Accesoriile așchietoare întreținute atent, cu muchii așchietoare bine ascuțite se blochează mai greu și pot fi conduse mai ușor.
- ▶ **Utilizați scula electrică, accesoriile, dispozitivele de lucru etc. corespunzător acestor instrucțiuni. Țineți seama de condițiile de lucru și de activitatea care urmează a fi desfășurată.** Folosirea unor scule electrice destinate altor aplicații de lucru decât cele prevăzute poate conduce la situații periculoase.
- ▶ **Mențineți mânerul și suprafețele mânerelor în stare uscată, curată, fără ulei și unsoare.** Mânerul și suprafețele mânerelor nu permit utilizarea și controlul sculei electrice în siguranță în situații neprevăzute, dacă sunt alunecoase.

#### Utilizarea și manevrarea sculei cu acumulatori

- ▶ **Încărcați acumulatorii numai în redresoarele recomandate de producător.** Pentru un redresor adecvat unui anumit tip de acumulatori, apare pericolul de incendiu dacă acesta este utilizat cu alți acumulatori.
- ▶ **Utilizați numai acumulatorii prevăzuți special pentru sculele electrice.** Folosirea altor acumulatori poate duce la accidentări și poate provoca pericol de incendiu.
- ▶ **Țineți acumulatorii nefolosiți la distanță de agrafele de birou, monede, chei, cuie, șuruburi sau alte obiecte metalice mici, care ar putea provoca scurtcircuitarea contactelor.** Un scurtcircuit între contactele acumulatorului poate avea ca urmări arsuri sau incendii.
- ▶ **La folosirea în mod eronat, este posibilă eliminarea de lichid din acumulatori. Evitați contactul cu acesta. În cazul contactului accidental, spălați cu apă. Dacă lichidul ajunge în ochi, solicitați suplimentar asistență medicală.** Lichidul ieșit din acumulatori poate provoca iritații ale pielii sau arsuri.
- ▶ **Nu folosiți acumulatorii deteriorați sau modificați.** Acumulatorii deteriorați sau modificați se pot comporta imprevizibil și pot provoca incendii, explozii sau pericol de accidentări.



- ▶ **Nu expuneți un acumulator la foc sau la temperaturi prea ridicate.** Focul sau temperaturile de peste 130 °C (265 °F) pot provoca o explozie.
- ▶ **Urmați toate instrucțiunile de încărcare și nu încărcați niciodată acumulatorul sau unealta cu acumulator la valori situate în afara domeniului de temperatură indicat în instrucțiunile de exploatare.** Încărcarea greșită sau încărcarea la valori în afara domeniului avizat de temperatură poate distruge acumulatorul și crește pericolul de incendiu.

#### Service

- ▶ **Încredințați repararea sculei electrice a dumneavoastră numai personalului calificat de specialitate și numai în condițiile folosirii pieselor de schimb originale.** În acest fel, este garantată menținerea siguranței de exploatare a aparatului.
- ▶ **Nu executați niciodată lucrări de întreținere la un acumulator deteriorat.** Toate lucrările de întreținere la acumulatori se vor executa numai de către producător sau de centrele de asistență pentru clienți, împuternicite de producător.

## 2.2 Instrucțiuni de protecție a muncii pentru ciocan

### Instrucțiuni de protecție a muncii pentru toate lucrările

- ▶ **Purtați căști antifonice.** Efectele zgomotului pot conduce la pierderea auzului.
- ▶ **Folosiți mânerele suplimentare livrate cu mașina.** Pierderea controlului poate duce la accidentări.
- ▶ **Țineți mașina de suprafețe izolate ale mânerelor, când executați lucrări în care dispozitivul de lucru poate întâlni conductori electrici ascunși.** Contactul cu un conductor parcurs de curent poate pune sub tensiune și piesele metalice ale mașinii și poate duce la electrocutări.

### Instrucțiuni de protecție a muncii în cazul utilizării unui burghiu lung

- ▶ **Începeți întotdeauna procesul de găurire cu turație scăzută și cât timp burghiul are contact cu piesa care se prelucrează.** În cazul turațiilor mai ridicate, burghiul se poate îndoi ușor dacă este posibilă rotirea liberă a lui fără contact cu piesa care se prelucrează și apare posibilitatea de producere a unor accidentări.
- ▶ **Nu exercitați o presiune excesivă și apăsați numai pe direcție longitudinală pe burghiu.** Burghiile se pot îndoi și, ca urmare, se pot rupe sau apare posibilitatea de pierdere a controlului și de producere a unor accidentări.

## 2.3 Instrucțiuni suplimentare de protecție a muncii

- ▶ Folosiți produsul și accesoriile numai în stare tehnică impecabilă.
- ▶ Nu efectuați niciodată intervenții neautorizate sau modificări asupra produsului sau accesoriilor.
- ▶ Pericol de accidentare în caz de cădere a accesoriilor de lucru și/ sau sculelor. Înainte de începerea lucrului, controlați ca acumulatorul și accesoriul montat să fie fixate în siguranță.
- ▶ Mențineți întotdeauna libere fantele de aerisire. Pericol de arsuri dacă fantele de aerisire sunt acoperite!
- ▶ La execuția lucrărilor de străpungere, asigurați zona de pe partea opusă lucrării. Fragmentele demolate pot ieși și / sau cădea și pot vătăma alte persoane.
- ▶ Țineți întotdeauna ferm produsul cu ambele mâini de mânerele special prevăzute. Țineți mânerele uscate și curate.
- ▶ Adoptați întotdeauna o postură stabilă când utilizați produsul. Asigurați-vă că aveți echilibru și dețineți controlul, înainte de a începe lucrul.
- ▶ Evitați atingerea pieselor în rotație - pericol de accidentare!
- ▶ Prin prelucrare, este posibilă formarea așchiilor de material. Materialul sub formă de așchii poate produce vătămări ale corpului și ochilor. Pe parcursul utilizării produsului, purtați apăraătoare pentru ochi, cască de protecție și căști antifonice. Dacă nu utilizați un sistem de aspirare a prafului, purtați suplimentar o mască ușoară de protecție respiratorie.
- ▶ Purtați mănuși de protecție la schimbarea accesoriilor de lucru. Atingerea dispozitivului de lucru poate duce la vătămări prin tăiere și arsuri.
- ▶ Praful format în lucrările de șlefuire, șmirgheluire, tăiere și găurire poate conține substanțe chimice periculoase. Câteva exemple sunt: Plumb sau vopsele pe bază de plumb; Cărbamidă, beton și alte produse de zidărie, piatră naturală și alte produse care conțin siliciu; Anumite tipuri de lemn, cum sunt stejarul, fagul și lemnul tratat chimic; Azbest sau materiale care conțin azbest. Determinați expunerea operatorului și persoanelor din preajmă prin clasa de periculozitate a materialelor la care se lucrează. Întreprindeți măsurile necesare pentru a menține valorile de expunerea la un nivel sigur, ca de ex. utilizarea unui sistem de colectare a prafului sau purtarea unei măști de protecție respiratorie adecvate. Din măsurile generale pentru diminuarea expunerii fac parte:
  - ▶ Lucrul într-un spațiu bine aerisit,



- ▶ Evitarea contactului îndelungat cu praful,
  - ▶ Deviarea prafului din zona feței și corpului,
  - ▶ Purtarea îmbrăcămînții de protecție și spălarea zonelor expuse cu apă și săpun.
- ▶ Asigurați-vă că mânerul lateral este montat și fixat corect. Asigurați-vă că banda de întindere este așezată în canelura special prevăzută a produsului.
- ▶ Faceți frecvent pauze și exerciții pentru îmbunătățirea circulației sanguine în degetele dumneavoastră. În cazul lucrărilor lungi, din cauza vibrațiilor intense sunt posibile tulburări la nivelul vaselor sanguine sau al sistemului nervos în degete, mâini sau articulațiile mâinilor.

### Securitatea electrică

- ▶ Verificați înainte de începerea lucrului dacă în zona de lucru există conductori electrici, conducte de gaz și țevi de apă acoperite. Piese metalice aflate în contact exterior cu produsul pot cauza o electrocutare sau o explozie, dacă deteriorați un conductor electric, o conductă de gaz sau o țevă de apă.

### Manevrarea și folosirea cu precauție a sculelor electrice

- ▶ Deconectați scula electrică imediat ce accesoriul de lucru s-a blocat. Produsul poate devia în lateral.
- ▶ Conectați produsul numai când l-ați adus în poziția de lucru.
- ▶ La dăltuirea în planșee, pereți și pardoseli, acordați atenție stabilității și securității. O străpungere bruscă vă poate scoate din starea de echilibru!
- ▶ La execuția lucrărilor de străpungere, asigurați zona de pe partea opusă lucrării. Fragmentele demolate pot ieși și / sau cădea și pot vătăma alte persoane.
- ▶ Așteptați până când produsul a ajuns în stare de repaus, înainte de a-l depune.
- ▶ Nu lucrați pe scară.

## 2.4 Manevrarea și folosirea cu precauție a acumulatorilor

- ▶ **Aveți în vedere următoarele instrucțiuni de protecție a muncii pentru manevrarea și utilizarea fără riscuri a acumulatorilor Li-Ion.** Nerespectarea acestora poate duce la iritații ale pielii, vătămări grave produse prin coroziune, arsuri chimice, incendii și/ sau explozii.
- ▶ Utilizați acumulatorii numai în stare tehnică impecabilă.
- ▶ Manevrați acumulatorii cu atenție, pentru a evita deteriorările și scăpările de lichide foarte dăunătoare sănătății!
- ▶ Modificarea sau manipularea acumulatorilor nu este permisă în niciun caz!
- ▶ Nu este permisă dezmembrarea, strivirea, încălzirea la peste 80°C (176°F) sau arderea acumulatorilor.
- ▶ Nu utilizați sau încărcați niciun acumulator care a suferit o lovitură sau care a fost deteriorat în alt mod. Verificați regulat dacă acumulatorii dumneavoastră prezintă semnalmente de deteriorări.
- ▶ Nu utilizați niciodată acumulatorii reciclați sau reparați.
- ▶ Nu folosiți niciodată acumulatorul sau o sculă electrică alimentată de la acumulatorii pe post de unealtă percutoare.
- ▶ Nu expuneți niciodată acumulatorii direct la soare, unei temperaturi ridicate, formării de scântei sau flăcărilor deschise. Acest lucru poate duce la explozii.
- ▶ Nu atingeți polii bateriei cu degetele, cu accesoriul de lucru, bijuterii sau alte obiecte care prezintă conductibilitate electrică. Acest lucru poate deteriora acumulatorul și poate cauza prejudicii materiale și vătămări.
- ▶ Feriți acumulatorii de ploaie, umezeală și lichide. Pătrunderea de umiditate poate cauza scurtcircuite, electrocutări, arsuri, incendii și explozii.
- ▶ Utilizați numai redresoarele și sculele electrice prevăzute pentru acest tip de acumulator. Aveți în vedere în acest scop datele din manualele de utilizare corespunzătoare.
- ▶ Nu utilizați sau depozitați acumulatorul în medii cu pericol de explozie.
- ▶ Dacă acumulatorul se înfierbântă prea puternic pentru a putea fi ținut în mână, este posibil ca el să fie defect. Așezați acumulatorul într-un loc vizibil, fără pericol de incendiu, la o distanță suficientă față de materialele inflamabile. Lăsați acumulatorul să se răcească. Dacă acumulatorul este încă prea fierbinte pentru a putea fi ținut în mână după o oră, atunci el este defect. Adresați-vă centrului de service **Hilti** sau citiți documentul "Indicații referitoare la securitate și utilizare pentru acumulatorii Li-Ion marca **Hilti**".



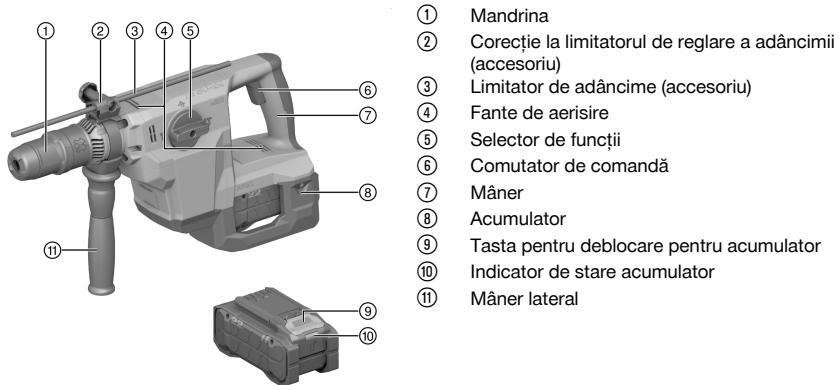
Aveți în vedere directivele speciale, valabile pentru transportul, depozitarea și utilizarea acumulatorilor Litiu-Ion.

Citiți indicațiile referitoare la securitate și utilizare pentru acumulatorii Li-Ion marca **Hilti**, pe care le găsiți prin scanarea codului QR de la finalul acestui manual de utilizare.



### 3 Descriere

#### 3.1 Vedere generală a produsului



#### 3.2 Utilizarea conformă cu destinația

Produsul descris este o mașină de perforat rotopercutantă SDS-Max cu alimentare de la acumulatori, cu mecanism de percuzie pneumatic. El este destinat lucrărilor de găurire în beton, zidărie, lemn și metal. Suplimentar, produsul poate fi utilizat pentru lucrări ușoare până la dificultate medie de dăltuire în zidărie și lucrări de finisare în beton.

- Utilizați pentru acest produs numai acumulatori Li-Ion **Hilti** Nuron din seria de tip B 22. Pentru optimizarea randamentului, **Hilti** recomandă pentru acest produs acumulatorii indicați în tabelul de la finalul acestui manual de utilizare.
- Utilizați pentru acești acumulatori numai redresoarele **Hilti** din seriile de tip menționate în tabelul de la finalul acestui manual de utilizare.

#### 3.3 Setul de livrare

Mașină de perforat rotopercutantă SDS-Max, mâner lateral, unsoare, cârpe de curățat, manual de utilizare. Alte produse din sistem, avizate pentru produsul dumneavoastră, găsiți la centrul dumneavoastră **Hilti Store** sau la: [www.hilti.group](http://www.hilti.group)

#### 3.4 Active Vibration Reduction

Produsul este echipat cu un sistem Active Vibration Reduction (AVR) care reduce sesizabil vibrațiile.

#### 3.5 ATC

Produsul este echipat cu decuplare electronică rapidă ATC (Active Torque Control).

Dacă dispozitivul de lucru se blochează sau se înțepenește, produsul se rotește brusc necontrolat în sens opus. ATC detectează această mișcare bruscă de rotație a produsului și deconectează imediat produsul.

- Pentru o funcționare conformă cu prescripțiile, produsul trebuie să permită rotirea.  
După ce decuplarea rapidă a reușit, deconectați și conectați din nou produsul.

#### 3.6 Indicațiile acumulatorului Li-Ion

**Hilti** Nuron Acumulatorii Li-Ion pot indica starea de încărcare, mesaje de eroare și starea acumulatorilor.



### 3.6.1 Indicatoare pentru starea de încărcare și mesaje de eroare

#### ATENȚIONARE

##### Pericol de accidentare prin căderea acumulatorului!

- Cu acumulatorul introdus, asigurați-vă după apăsarea tastei pentru deblocare că fixați în poziție acumulatorul din nou corect în produsul utilizat.

Pentru a obține una dintre următoarele indicații, apăsați scurt tasta pentru deblocare a acumulatorului. Starea de încărcare, precum și avariile posibile sunt afișate și permanent, cât timp produsul racordat este conectat.

Starea	Semnificație
Patru (4) LED-uri luminează constant în verde	Starea de încărcare: 100 % până la 71 %
Trei (3) LED-uri luminează constant în verde	Starea de încărcare: 70 % până la 51 %
Două (2) LED-uri luminează constant în verde	Starea de încărcare: 50 % până la 26 %
Un (1) LED luminează constant în verde	Starea de încărcare: 25 % până la 10 %
Un (1) LED se aprinde intermitent cu frecvență lentă în verde	Starea de încărcare: < 10 %
Un (1) LED se aprinde intermitent cu frecvență rapidă în verde	Acumulatorul Li-Ion este complet descărcat. Încărcați acumulatorul. Dacă LED-ul se aprinde în continuare intermitent cu frecvență rapidă după încărcarea acumulatorului, adresați-vă centrului de service <b>Hilti</b> .
Un (1) LED se aprinde intermitent cu frecvență rapidă în galben	Acumulatorul Li-Ion sau produsul asociat sunt suprasolicitate, prea fierbinți, prea reci sau este prezentă o altă eroare. Aduceți produsul și acumulatorul la temperatura de lucru recomandată și nu suprasolicitați produsul în aplicația de lucru. Dacă mesajul apare în continuare, adresați-vă centrului de service <b>Hilti</b> .
Un (1) LED se aprinde în galben	Acumulatorul Li-Ion și produsul asociat nu sunt compatibile. Vă rugăm să vă adresați centrului de service <b>Hilti</b> .
Un (1) LED se aprinde intermitent cu frecvență rapidă în roșu	Acumulatorul Li-Ion este blocat și nu poate fi utilizat în continuare. Vă rugăm să vă adresați centrului de service <b>Hilti</b> .

### 3.6.2 Indicatoare pentru starea acumulatorului

Pentru a interoga starea acumulatorului, țineți apăsată tasta pentru deblocare mai mult de trei secunde. Sistemul nu detectează nicio disfuncționalitate potențială a bateriei din cauza unui tratament abuziv, ca de ex. cădere, împunsături, deteriorări externe cauzate de căldură etc.

Starea	Semnificație
Toate LED-urile se aprind ca lumină dinamică și apoi se aprinde un (1) LED constant în verde.	Acumulatorul poate fi utilizat în continuare.
Toate LED-urile se aprind ca lumină dinamică și apoi se aprinde intermitent un (1) LED rapid în galben.	Interogarea stării acumulatorului nu a putut fi încheiată. Repetați procedeul sau adresați-vă centrului de service <b>Hilti</b> .
Toate LED-urile se aprind ca lumină dinamică și apoi se aprinde (1) LED constant în roșu.	Dacă un produs racordat poate fi utilizat în continuare, capacitatea rămasă a acumulatorului este sub 50%. Dacă un produs racordat nu mai poate fi utilizat, acumulatorul este la finalul duratei sale de serviciu și trebuie să fie înlocuit. Vă rugăm să vă adresați centrului de service <b>Hilti</b> .





## 4 Date tehnice

### 4.1 Informații despre produs

Tensiunea nominală	21,6 V
Greutate conform EPTA-Procedure 01 fără acumulator	5,5 kg
Energia la o singură percuție conform EPTA-Procedure 05	6 J
Domeniul de găurire în beton/ zid (găurire cu percuție)	12 mm ... 32 mm
Temperatura ambiantă în timpul funcționării	-17 °C ... 60 °C
Temperatura de depozitare	-20 °C ... 70 °C

### 4.2 Acumulator

Tensiunea de lucru a acumulatorului	21,6 V
Greutate acumulator	Vezi finalul acestui manual de utilizare
Temperatura ambiantă în timpul funcționării	-17 °C ... 60 °C
Temperatura de depozitare	-20 °C ... 40 °C
Temperatura acumulatorului la începutul încărcării	-10 °C ... 45 °C

### 4.3 Datele privind zgomotul și valorile vibrațiilor conform EN 62841

Valorile presiunii acustice și ale vibrațiilor indicate în aceste instrucțiuni au fost măsurate corespunzător unui procedeu standardizat de măsură și pot fi utilizate pentru compararea reciprocă a sculelor electrice. Ele sunt adecvate și pentru o apreciere provizorie a valorilor de expunere.

Datele indicate se referă la aplicațiile principale de lucru ale sculei electrice. Firește că, dacă scula electrică este utilizată pentru alte aplicații de lucru cu dispozitive de lucru neprevăzute sau cu o întreținere insuficientă, datele pot să difere. Acest lucru poate ridica în mod considerabil valorile de expunere pe întreaga durată de lucru.

Pentru o apreciere exactă a valorilor de expunere, trebuie să se ia în calcul și timpii în care scula electrică este deconectată sau în care ea funcționează, dar nu execută efectiv nicio activitate. Acest lucru poate reduce în mod considerabil valorile de expunere pe întreaga durată de lucru.

Stabiliți măsuri de securitate suplimentare pentru protecția operatorului față de efectele sonore și ale vibrațiilor, ca de exemplu: întreținerea sculei electrice și a dispozitivelor de lucru, menținerea mâinilor în stare caldă, organizarea proceselor de lucru.

#### Datele privind zgomotul

Nivelul puterii acustice ( $L_{WA}$ )	107 dB(A)
Nivel presiunii acustice ( $L_{pA}$ )	99 dB(A)
Insecuritatea (valori sonore) ( $L_{pA}$ și $L_{WA}$ )	3 dB(A)

#### Valori totale ale vibrațiilor

Găurire cu percuție în beton ( $a_{h, HD}$ )	B 22-170	8,6 m/s <sup>2</sup>
	B 22-255	8,3 m/s <sup>2</sup>
Dăltuire ( $a_{h, Cheq}$ )	B 22-170	6,8 m/s <sup>2</sup>
	B 22-255	6,7 m/s <sup>2</sup>
Insecuritatea (valori totale ale vibrațiilor)		1,5 m/s <sup>2</sup>

## 5 Pregătirea lucrului

### ATENȚIONARE

#### Pericol de accidentare Prin pornirea involuntară!

- ▶ Înainte de introducerea acumulatorului, asigurați-vă că produsul aferent este deconectat.
- ▶ Înlăturați acumulatorul înainte de a realiza reglaje la mașină sau de a schimba accesorii.

Aveți în vedere indicațiile de securitate și de avertizare din această documentație și de pe produs.



### 5.1 Încărcarea acumulatorului

1. Înainte de încărcare, citiți manualul de utilizare al redresorului.
2. Aveți în vedere ca la contactele acumulatorului și ale redresorului să existe curățenie și acestea să fie uscate.
3. Încărcați acumulatorul într-un redresor avizat. → Pagina 325

### 5.2 Introducerea acumulatorului

#### ATENȚIONARE

##### **Pericol de accidentare Prin scurtcircuit sau căderea acumulatorului!**

- ▶ Înainte de introducerea acumulatorului, asigurați-vă că la contactele acumulatorului și la contactele de pe produs nu există corpuri străine.
- ▶ Asigurați-vă că acumulatorul este întotdeauna fixat corect în poziție.

1. Încărcați acumulatorul complet înainte de prima punere în funcțiune.
2. Introduceți prin glisare acumulatorul în produs până când acesta se înclichetează cu zgomotul caracteristic.
3. Controlați stabilitatea acumulatorului.

### 5.3 Îndepărtarea acumulatorului


1. Apăsăți tasta pentru deblocare a acumulatorului.
2. Trageți acumulatorul afară din produs.

### 5.4 Siguranță pentru lucru la înălțime

#### ATENȚIONARE


##### **Pericol de accidentare Prin căderea accesoriului de lucru și/ sau altor accesorii!**

- ▶ Utilizați numai firul de susținere a accesoriului de lucru **Hilti** recomandat pentru produsul dumneavoastră.
- ▶ Înainte de fiecare utilizare, verificați dacă la punctul de fixare al firului de susținere a accesoriului de lucru există deteriorări.

 Respectați directivele naționale din țara dumneavoastră pentru lucrul la înălțime.

Ca siguranță de lucru la înălțime pentru acest produs, utilizați exclusiv firul de susținere a accesoriului de lucru **Hilti** #2261971.

- ▶ Fixați firul de susținere a accesoriului de lucru cu bucla de pe produs așa cum este reprezentat în imagine. Controlați stabilitatea.
- ▶ Fixați cârligul cu carabină la o structură de rezistență. Controlați stabilitatea cârligului cu carabină.

 Aveți în vedere manualele de utilizare ale firelor de susținere a accesoriului de lucru **Hilti**.

### 5.5 Montarea mânerului lateral

1. Rotiți de mâner, pentru a desface suportul de susținere (banda de întindere) de la mânerul lateral.
2. Introduceți prin glisare suportul de susținere (banda de întindere) din față peste mandrină, până la canelura prevăzută special.
3. Poziționați mânerul lateral în poziția dorită.
4. Rotiți de mâner, pentru a tensiona suportul de susținere (banda de întindere) de la mânerul lateral.

### 5.6 Montarea limitatorului de adâncime (opțional)

1. Rotiți de mâner, pentru a desface suportul de susținere (banda de întindere) de la mânerul lateral.
2. Deschideți șurubul de la limitatorul de adâncime.
3. Introduceți prin glisare limitatorul de adâncime din față în cele două 2 orificii de ghidaj prevăzute special.
4. Pentru reglarea adâncimii de găurire, fixați limitatorul de adâncime pe adâncimea de găurire dorită.



5. Închideți șurubul de la limitatorul de adâncime.
6. Rotiți de mâner, pentru a tensiona suportul de susținere (banda de întindere) de la mânerul lateral.

## 5.7 Introducerea/extragerea dispozitivului de lucru 5

### AVERTISMENT

**Pericol de accidentare cu dispozitivul de lucru!** Dispozitivul de lucru poate fi fierbinte sau ascuțit.

- ▶ Purtați mănuși de protecție la schimbarea dispozitivului de lucru.

1. Gresați cu puțină unsoare coada de fixare a dispozitivului de lucru.
2. Introduceți dispozitivul de lucru până la opritor în mandrină și lăsați-l să se cupeleze.
  - ▶ Produsul este pregătit de funcționare.
3. Trageți înapoi închizătorul mandrinei până la opritor și extrageți dispozitivul de lucru.



Utilizați numai unsoare originală de la **Hilti**. Utilizarea unei unsoari inadecvate poate cauza deteriorări la produs.

## 6 Modul de utilizare

Aveți în vedere indicațiile de securitate și de avertizare din această documentație și de pe produs.

### 6.1 Găurire cu percuție (rotopercutor) 6

1. Fixați selectorul de funcții pe poziția "Găurire cu percuție" .
2. Așezați burghiul pe materialul de bază.
3. Apăsăți comutatorul de comandă.
  - ▶ Produsul pornește.

### 6.2 Poziționare daltă 7

#### AVERTISMENT

**Pericol de accidentare!** Pierderea controlului asupra direcției de dăltuire.

- ▶ Nu lucrați în poziția "Poziționare daltă". Fixați selectorul de funcții pe poziția "Dăltuire", până când se fixează.



Dalta poate fi așezată în 24 poziții diverse (în pași de 15°). Astfel, cu dălțile plate și profilate se poate lucra întotdeauna în poziția de lucru optimă.

1. Fixați selectorul de funcții pe poziția "Poziționare daltă" .
2. Rotiți daltă în poziția dorită.
3. Fixați selectorul de funcții pe poziția "Dăltuire" , până când se fixează.
  - ▶ Produsul este pregătit de funcționare.

### 6.3 Dăltuire 8

- ▶ Fixați selectorul de funcții pe poziția "Dăltuire" .

## 7 Îngrijirea și întreținerea

### ATENȚIONARE

**Pericol de accidentare când acumulatorul este introdus !**

- ▶ Înaintea tuturor lucrărilor de îngrijire și întreținere, extrageți întotdeauna acumulatorul!

#### Îngrijirea produsului

- Îndepărtați cu precauție murdăria aderentă.
- Dacă există, curățați cu precauție fantele de aerisire, folosind o perie uscată și moale.



- Curățați carcasa numai cu o cârpă ușor umezită. Nu utilizați produse de îngrijire care conțin silicon, deoarece acestea pot ataca piesele din plastic.
- Utilizați o cârpă curată și uscată, pentru a curăța contactele produsului.

### Îngrijirea acumulatorilor Li-Ion

- Nu utilizați niciodată un acumulator cu fantele de aerisire astupate. Curățați fantele de aerisire cu multă atenție, folosind o perie uscată și moale.
- Evitați expunerea inutilă a acumulatorului la praf sau murdărie. Nu expuneți niciodată acumulatorul la umiditate ridicată (de ex. prin scufundare în apă sau lăsarea lui în ploaie). Dacă un acumulator este pătruns de umiditate, tratați-l ca pe un acumulator deteriorat. Izolați-l într-un recipient neinflamabil și adresați-vă centrului de service **Hilti**.
- Păstrați acumulatorul fără urme de ulei și unsoare de altă proveniență. Nu permiteți ca praful sau murdăria să se acumuleze inutil pe acumulator. Curățați acumulatorul cu o perie uscată și moale sau cu o cârpă curată și uscată. Nu utilizați produse de îngrijire care conțin silicon, deoarece acestea pot ataca piesele din plastic.  
Nu atingeți contactele acumulatorului și nu îndepărtați unsoarea aplicată din fabricație de pe contacte.
- Curățați carcasa numai cu o cârpă ușor umezită. Nu utilizați produse de îngrijire care conțin silicon, deoarece acestea pot ataca piesele din plastic.

### Întreținerea

#### ATENȚIONARE

**Pericol de electrocutare!** Reparațiile executate impropriu la componentele electrice pot duce la accidentări grave și la arsuri.

- ▶ Efectuarea de reparații la părțile electrice este permisă numai electricienilor autorizați.
- Verificați regulat la toate piesele vizibile dacă există deteriorări și funcționarea impecabilă a elementelor de comandă.
- În caz de deteriorări și/ sau disfuncționalități, nu puneți produsul în exploatare. Dispuneți urgent repararea produsului la centrul de service de la **Hilti**.
- După lucrările de îngrijire și întreținere, atașați toate dispozitivele de protecție și verificați funcționarea impecabilă a acestora.



Pentru o exploatare sigură utilizați numai piese de schimb, materiale consumabile și accesorii originale. Piese de schimb, materiale consumabile și accesorii avizate de **Hilti** pentru produs găsiți la centrul dumneavoastră **Hilti Store** sau la: [www.hilti.group](http://www.hilti.group)

## 8 Transportul și depozitarea

### Transportul accesoriilor de lucru cu acumulatori și al acumulatorilor

#### AVERTISMENT

#### Pornire involuntară la transport !

- ▶ Transportați întotdeauna produsele dumneavoastră fără acumulatori introduși!
- ▶ Extrageți acumulatorul/ acumulatorii.
- ▶ Nu transportați niciodată acumulatorii în vrac. Pe parcursul transportului, acumulatorii trebuie protejați împotriva șocurilor și vibrațiilor excesive și izolați de orice materiale conductoare electrice sau de alți acumulatori, astfel încât să nu ajungă în contact cu alte borne de baterie și să cauzeze un scurtcircuit. **Aveți în vedere prescripțiile de transport locale, valabile pentru acumulatori în zona dumneavoastră.**
- ▶ Trimiterea acumulatorilor prin poștă nu este permisă. Adresați-vă unei companii de expediție dacă doriți să trimiteți acumulatori nedeteriorați.
- ▶ Controlați înainte de fiecare utilizare, precum și înaintea unui transport lung și după acesta, dacă produsul și acumulatorii prezintă deteriorări.

### Depozitarea accesoriilor de lucru cu acumulatori și acumulatorilor

#### ATENȚIONARE

#### Deteriorare involuntară cauzată de acumulatori defecți sau din care iese lichid !

- ▶ Depozitați întotdeauna produsele dumneavoastră fără acumulatori introduși!
- ▶ Depozitați produsul și acumulatorii în spații răcoase și uscate. Aveți în vedere valorile limită de temperatură, indicate în Date tehnice.



- ▶ Nu păstrați acumulatorii în redresor. Scoateți întotdeauna acumulatorul de la redresor după procesul de încărcare.
- ▶ Nu depozitați niciodată acumulatorii în soare, pe surse de căldură sau în spatele geamurilor de sticlă.
- ▶ Depozitați produsul și acumulatorii în spații inaccesibile pentru copii și pentru persoanele neautorizate.
- ▶ Controlați înainte de fiecare utilizare, precum și înaintea unei depozitări lungi și după aceasta, dacă produsul și acumulatorii prezintă deteriorări.

## 9 Asistență în caz de avarii

În cazul oricăror avarii, acordați atenție indicatorului de stare al acumulatorului. Vezi capitolul **Indicațiile acumulatorului Li-Ion**.

În cazul avariilor care nu sunt prezentate în acest tabel sau pe care nu le puteți remedia prin mijloace proprii, vă rugăm să vă adresați centrul nostru de service **Hilti**.

Avarie	Cauza posibilă	Soluție
Lipsa percuției.	Produsul este prea rece.	▶ Așezați produsul pe materialul de bază și lăsați-l să funcționeze în regim de mers în gol. Dacă este necesar repetați, până când mecanismul de percuție funcționează.
Acumulatorul se goleşte mai repede decât în mod obișnuit.	Starea acumulatorului nu este optimă.	▶ Interogați starea acumulatorului. Capitolul "Indicațiile acumulatorului Li-Ion" → Pagina 325.
Acumulatorul nu se fixează cu zgomotul caracteristic de clic.	Ciocul de fixare de pe acumulator este murdărit.	▶ Curățați ciocul de fixare și introduceți acumulatorul din nou.
LED-urile de la acumulatoru nu indică nimic.	Acumulator defect.	▶ Adresați-vă centrului de service <b>Hilti</b> .
Arborele principal al mașinii nu se rotește.	Temperatura de lucru admisibilă a blocului electronic al produsului depășită.	Indicatorul Pornit/Oprit se aprinde intermitent. ▶ Lăsați produsul să se răcească.
	Acumulatorul nu este complet introdus.	▶ Fixați acumulatorul cu zgomotul caracteristic de clic.
Produsul se deconectează automat.	Dispozitivul de protecție la supra-sarcină activ.	Indicatorul Pornit/Oprit se aprinde intermitent. ▶ Eliberați comutatorul de comandă. Lăsați produsul să se răcească. Acționați din nou comutatorul de comandă. Reduceți sarcina asupra mașinii.
Produsul se deconectează când burghiul este înțepenit.	Dispozitivul de protecție electronic a fost activat pentru a evita încă o înțepenire.	▶ Eliberați burghiul.
Dezvoltare puternică de căldură în produs sau acumulator.	Defect electric.	▶ Deconectați produsul imediat. Extrageți acumulatorul și examinați-l. Lăsați-l să se răcească. Luați legătura cu centrul de service <b>Hilti</b> .
	Produsul suprasolicitat (limita de aplicabilitate depășită).	▶ Alegeți un produs adecvat pentru aplicația de lucru.
LED-urile de la acumulatoru nu indică nimic.	Acumulator defect.	▶ Adresați-vă centrului de service <b>Hilti</b> .
Produsul nu debitează puterea maximă.	Comutatorul de comandă nu este apăsat complet.	▶ Apăsați complet comutatorul de comandă până la opritor.



Avarie	Cauza posibilă	Soluție
Burghiul nu se rotește.	Selectorul de funcții nu este fixat în poziție sau se află în poziția "Dăltuire" <b>T</b> sau în poziția "Poziționare daltă" $\rightarrow$ .	▶ Aduceți selectorul de funcții în stare repaus la poziția "Găurire cu percuție" <b>⚡T</b> .
Accesorii de lucru nu se poate desprinde din închizător.	Mandrina nu este retractată complet.	▶ Trageți înapoi închizătorul mandrinei până la opritor și extrageți accesoriul de lucru.
	Mânerul lateral nu este montat corect.	▶ Desfaceți mânerul lateral și montați-l corect, astfel încât banda de întindere și mânerul lateral să fie înclichetate în adâncitură.
Produsul nu pornește.	Sistemul electronic de blocare a pornirii este activat după o întrerupere a alimentării electrice.	▶ Deconectați produsul și conectați-l din nou.

## 10 Dezafectarea și evacuarea ca deșuri

### ATENȚIONARE

**Pericol de accidentare prin dezafectarea și evacuarea improprie a deșeurilor!** Pericole pentru sănătate din cauza ieșirii de gaze sau lichide.

- ▶ Nu expediați sau trimiteți niciun acumulator deteriorat!
- ▶ Acoperiți racordurile cu un material neconductor electric, pentru a evita scurtcircuitele.
- ▶ Evacuați ca deșeu acumulatorii astfel încât ei să nu poată ajunge în mâinile copiilor.
- ▶ Evacuați acumulatorul ca deșeu la magazinul dumneavoastră **Hilti Store** sau adresați-vă companiei responsabile cu deșeurile din zona dumneavoastră.

Produsele **Hilti** sunt fabricate într-o proporție mare din materiale reutilizabile. Condiția necesară pentru reciclare este separarea corectă a materialelor. În multe țări, **Hilti** preia înapoi mașina dumneavoastră vechi pentru valorificare. Solicitați informații de la centrul pentru clienți **Hilti** sau de la consilierul dumneavoastră de vânzări.



- ▶ Nu aruncați sculele electrice, aparatele electronice și acumulatorii în containerele de gunoi menajer!

## 11 Garanția producătorului

- ▶ Pentru relații suplimentare referitoare la condițiile de garanție legală, vă rugăm să vă adresați partenerului dumneavoastră local **Hilti**.

## 12 Alte informații

Informații adiționale referitoare la modul de utilizare, echipament, mediu și reciclare găsiți sub link-ul următor: [qr.hilti.com/manual/?id=2373841&id=2373843](http://qr.hilti.com/manual/?id=2373841&id=2373843)

Găsiți acest link și la finalul manualului de utilizare sub formă de cod QR.

## Μετάφραση οδηγιών χρήσης από το πρωτότυπο

### 1 Στοιχεία για τις οδηγίες χρήσης

#### 1.1 Σχετικά με τις παρούσες οδηγίες χρήσης

- Πριν από την πρώτη θέση σε λειτουργία διαβάστε αυτές τις οδηγίες χρήσης. Αποτελεί προϋπόθεση για ασφαλή εργασία και απρόσκοπτο χειρισμό.
- Προσέξτε τις υποδείξεις ασφαλείας και προειδοποίησης στις παρούσες οδηγίες χρήσης και στο προϊόν.



- Φυλάξτε τις οδηγίες χρήσης πάντα στο προϊόν και δίνετε το προϊόν σε άλλα πρόσωπα μόνο μαζί με αυτές τις οδηγίες.

## 1.2 Επεξήγηση συμβόλων

### 1.2.1 Υποδείξεις προειδοποίησης

Οι υποδείξεις προειδοποίησης προειδοποιούν από κινδύνους κατά την εργασία με το προϊόν. Χρησιμοποιούνται οι ακόλουθες λέξεις επισήμανσης:

#### ΚΙΝΔΥΝΟΣ

##### ΚΙΝΔΥΝΟΣ !

- ▶ Για μια άμεσα επικίνδυνη κατάσταση, που οδηγεί σε σοβαρό ή θανατηφόρο τραυματισμό.

#### ΠΡΟΕΙΔΟΠΟΙΗΣΗ

##### ΠΡΟΕΙΔΟΠΟΙΗΣΗ !

- ▶ Για μια πιθανά επικίνδυνη κατάσταση, που μπορεί να οδηγήσει σε σοβαρό ή θανατηφόρο τραυματισμό.





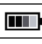

#### ΠΡΟΣΟΧΗ

##### ΠΡΟΣΟΧΗ !

- ▶ Για μια πιθανόν επικίνδυνη κατάσταση, που ενδέχεται να οδηγήσει σε τραυματισμούς ή υλικές ζημιές.


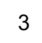


### 1.2.2 Σύμβολα στις οδηγίες χρήσης

Στις παρούσες οδηγίες χρήσης χρησιμοποιούνται τα ακόλουθα σύμβολα:

	Προσέξτε τις οδηγίες χρήσης
	Υποδείξεις χρήσης και άλλες χρήσιμες πληροφορίες
	Χειρισμός ανακυκλώσιμων υλικών
	Μην πετάτε τα ηλεκτρικά εργαλεία και τις μπαταρίες στον κάδο οικιακών απορριμμάτων
	<b>Hilti</b> Επαναφορτιζόμενη μπαταρία Li-Ion
	<b>Hilti</b> Φορτιστής

### 1.2.3 Σύμβολα σε εικόνες


Στις εικόνες χρησιμοποιούνται τα ακόλουθα σύμβολα:

	Αυτοί οι αριθμοί παραπέμπουν στην εκάστοτε εικόνα στην αρχή αυτών των οδηγιών χρήσης.
	Η αρίθμηση στις εικόνες παραπέμπει σε σημαντικά βήματα εργασίας ή σε εξαρτήματα σημαντικά για τα βήματα εργασίας. Στο κείμενο επισημαίνονται αυτά τα βήματα εργασίας ή τα εξαρτήματα με αντίστοιχους αριθμούς, π.χ. <b>(3)</b> .
	Οι αριθμοί θέσης χρησιμοποιούνται στην εικόνα <b>Επισκόπηση</b> και παραπέμπουν στους αριθμούς του υπομνήματος στην ενότητα <b>Συνοπτική παρουσίαση προϊόντος</b> .
	Αυτό το σύμβολο έχει σκοπό να επιστήσει ιδιαίτερα την προσοχή σας κατά την εργασία με το προϊόν.

## 1.3 Σύμβολα ανάλογα με το προϊόν

### 1.3.1 Γενικά σύμβολα

Σύμβολα, που χρησιμοποιούνται σε συνδυασμό με το προϊόν.

	Το προϊόν υποστηρίζει τεχνολογία NFC, που είναι συμβατή με πλατφόρμες iOS και Android.
Li-Ion	Επαναφορτιζόμενη μπαταρία Li-Ion



	Μην χρησιμοποιείτε την επαναφορτιζόμενη μπαταρία ποτέ ως κρουστικό εργαλείο.
	Μην αφήνετε την επαναφορτιζόμενη μπαταρία να πέσει κάτω. Μην χρησιμοποιείτε μια επαναφορτιζόμενη μπαταρία, η οποία έχει δεχτεί χτύπημα ή έχει υποστεί ζημιά με διαφορετικό τρόπο.

### 1.3.2 Σύμβολα υποχρέωσης

Τα σύμβολα υποχρέωσης παραπέμπουν σε δεσμευτικές ενέργειες.

	Διάτρηση χωρίς κρούση
	Διάτρηση με κρούση (κρουστική διάτρηση)
	Σμίλευση
	Ρύθμιση θέσης καλεμιού
	Διάμετρος
$n_0$	Ονομαστικός αριθμός στροφών χωρίς φορτίο
/min	Στροφές ανά λεπτό
	Συνεχές ρεύμα

### 1.4 Πληροφορίες προϊόντος

Τα προϊόντα της προορίζονται για τον επαγγελματία χρήστη και ο χειρισμός, η συντήρηση και η επισκευή τους επιτρέπεται μόνο από εξουσιοδοτημένο, ενημερωμένο προσωπικό. Το προσωπικό αυτό πρέπει να έχει ενημερωθεί ειδικά για τους κινδύνους που ενδέχεται να παρουσιαστούν. Από το προϊόν και τα βοηθητικά του μέσα ενδέχεται να προκληθούν κίνδυνοι, όταν ο χειρισμός τους γίνεται με ακατάλληλο τρόπο από μη εκπαιδευμένο προσωπικό ή όταν δεν χρησιμοποιούνται με κατάλληλο τρόπο.

H περιγραφή τύπου και ο αριθμός σειράς αναγράφονται στην πινακίδα τύπου.

- ▶ Αντιγράψτε τον αριθμό σειράς στον ακόλουθο πίνακα. Θα χρειαστείτε τα στοιχεία προϊόντος για ερωτήματα προς την αντιπροσωπεία μας ή το σέρβις μας.

#### Στοιχεία προϊόντος

Επαναφορτιζόμενο περιστροφικό κρουστικό δράπανο SDS-Max	TE 50-22
Γενιά	03
Αρ. σειράς	

### 1.5 Δήλωση συμμόρφωσης

Ο κατασκευαστής δηλώνει ως μόνος υπεύθυνος ότι το προϊόν που περιγράφεται εδώ ικανοποιεί την ισχύουσα νομοθεσία και τα ισχύοντα πρότυπα. Ένα αντίγραφο της δήλωσης συμμόρφωσης υπάρχει στο τέλος αυτής της τεκμηρίωσης.

Τα έγγραφα τεχνικής τεκμηρίωσης υπάρχουν εδώ:

Hilti Entwicklungsgesellschaft mbH | Zulassung Geräte | Hiltistraße 6 | 86916 Kaufering, DE

## 2 Ασφάλεια

### 2.1 Γενικές υποδείξεις για την ασφάλεια για ηλεκτρικά εργαλεία

**⚠ ΠΡΟΕΙΔΟΠΟΙΗΣΗ Διαβάστε όλες τις υποδείξεις ασφαλείας, τις οδηγίες, τις εικόνες και τα τεχνικά χαρακτηριστικά τα οποία υπάρχουν σε αυτό το ηλεκτρικό εργαλείο.** Η παράβλεψη των ακόλουθων οδηγιών μπορεί να προκαλέσει ηλεκτροπληξία, πυρκαγιά και/ή σοβαρούς τραυματισμούς.

**Φυλάξτε όλες τις υποδείξεις για την ασφάλεια και τις οδηγίες για μελλοντική χρήση.**

Ο όρος "ηλεκτρικό εργαλείο" που χρησιμοποιείται στις υποδείξεις για την ασφάλεια αναφέρεται σε ηλεκτρικά εργαλεία που λειτουργούν συνδεδεμένα τα στο ηλεκτρικό δίκτυο (με καλώδιο τροφοδοσίας) και σε ηλεκτρικά εργαλεία που λειτουργούν με επαναφορτιζόμενες μπαταρίες (χωρίς καλώδιο τροφοδοσίας).





## Ασφάλεια χώρου εργασίας

- ▶ Διατηρείτε το χώρο εργασίας σας καθαρό και με καλό φωτισμό. Η αταξία στο χώρο εργασίας και οι μη φωτισμένες περιοχές μπορεί να οδηγήσουν σε ατυχήματα.
- ▶ Μην εργάζεστε με το ηλεκτρικό εργαλείο σε περιβάλλον επικίνδυνο για εκρήξεις, στο οποίο υπάρχουν εύφλεκτα υγρά, αέρια ή σκόνη. Από τα ηλεκτρικά εργαλεία δημιουργούνται σπινθήρες, οι οποίοι μπορεί να αναφλέξουν τη σκόνη ή τις αναθυμιάσεις.
- ▶ Κατά τη χρήση του ηλεκτρικού εργαλείου κρατάτε μακριά τα παιδιά και άλλα πρόσωπα. Εάν σας αποσπάσουν την προσοχή, μπορεί να χάσετε τον έλεγχο του εργαλείου.

## Ηλεκτρική ασφάλεια

- ▶ Το φως σύνδεσης του ηλεκτρικού εργαλείου πρέπει να ταιριάζει στην πρίζα. Δεν επιτρέπεται σε καμία περίπτωση η μετατροπή του φως. Μη χρησιμοποιείτε αντάπτορες φως μαζί με γειωμένα ηλεκτρικά εργαλεία. Τα φως που δεν έχουν υποστεί μετατροπές και οι κατάλληλες πρίζες μειώνουν τον κίνδυνο ηλεκτροπληξίας.
- ▶ Αποφεύγετε την επαφή του σώματος με γειωμένες επιφάνειες, όπως σωλήνες, καλοριφέρ, ηλεκτρικές κουζίνες και ψυγεία. Υπάρχει αυξημένος κίνδυνος ηλεκτροπληξίας, όταν το σώμα σας είναι γειωμένο.
- ▶ Μην εκθέτετε τα ηλεκτρικά εργαλεία σε βροχή ή σε υγρασία. Η εισχώρηση νερού στο ηλεκτρικό εργαλείο αυξάνει τον κίνδυνο ηλεκτροπληξίας.
- ▶ Μην χρησιμοποιείτε το καλώδιο σύνδεσης για να μεταφέρετε ή να αναρτήσετε το ηλεκτρικό εργαλείο ή για να τραβήξετε το φως από την πρίζα. Κρατάτε το καλώδιο σύνδεσης μακριά από υψηλές θερμοκρασίες, λάδια, αιχμηρές ακμές ή κινούμενα μέρη. Τα ελαττωματικά ή τα περιστραμμένα καλώδια σύνδεσης αυξάνουν τον κίνδυνο ηλεκτροπληξίας.
- ▶ Όταν εργάζεστε με το ηλεκτρικό εργαλείο σε υπαίθριους χώρους, χρησιμοποιείτε μόνο καλώδια προέκτασης (μπαλαντζές), που είναι κατάλληλα για χρήση σε εξωτερικούς χώρους. Η χρήση ενός καλωδίου προέκτασης κατάλληλου για χρήση σε υπαίθριους χώρους μειώνει τον κίνδυνο ηλεκτροπληξίας.
- ▶ Εάν δεν μπορεί να αποφευχθεί η λειτουργία του ηλεκτρικού εργαλείου σε περιβάλλον με υγρασία, χρησιμοποιήστε αυτόματο ρελέ. Η χρήση ενός αυτόματου ρελέ μειώνει τον κίνδυνο ηλεκτροπληξίας.

## Ασφάλεια προσώπων

- ▶ Να είσατε πάντα προσεκτικοί, να προσέχετε τι κάνετε και να εργάζεστε με το ηλεκτρικό εργαλείο με περίσκεψη. Μην χρησιμοποιείτε ηλεκτρικά εργαλεία, όταν είστε κουρασμένοι ή όταν βρίσκεστε υπό την επήρεια ναρκωτικών ουσιών, οινόπνεύματος ή φαρμάκων. Μία στιγμή απροσεξίας κατά τη χρήση του ηλεκτρικού εργαλείου μπορεί να οδηγήσει σε σοβαρούς τραυματισμούς.
- ▶ Φοράτε προσωπικό εξοπλισμό προστασίας και πάντα προστατευτικά γυαλιά. Φορώντας προσωπικό εξοπλισμό προστασίας, όπως μάσκα προστασίας από τη σκόνη, αντιολισθητικά υποδήματα ασφαλείας, προστατευτικό κράνος ή ωτοασπίδες, ανάλογα με το είδος και τη χρήση του ηλεκτρικού εργαλείου, μειώνεται ο κίνδυνος τραυματισμών.
- ▶ Αποφεύγετε την ακούσια θέση σε λειτουργία του εργαλείου. Βεβαιωθείτε ότι είναι απενεργοποιημένο το ηλεκτρικό εργαλείο, πριν το συνδέσετε στην παροχή ρεύματος και/ή πριν τοποθετήσετε την μπαταρία και πριν το μεταφέρετε. Εάν μεταφέροντας το ηλεκτρικό εργαλείο έχετε το δάκτυλό σας στον διακόπτη ή συνδέσετε το εργαλείο στο ρεύμα ενώ ο διακόπτης είναι στο ON, μπορεί να προκληθούν ατυχήματα.
- ▶ Απομακρύνετε τα εργαλεία ρύθμισης ή τα κλειδιά από το ηλεκτρικό εργαλείο, πριν το θέσετε σε λειτουργία. Ένα εργαλείο ή κλειδί που βρίσκεται σε κάποιο περιστρεφόμενο εξάρτημα του ηλεκτρικού εργαλείου, μπορεί να προκαλέσει τραυματισμούς.
- ▶ Αποφύγετε τις αφύσικες στάσεις του σώματος. Φροντίστε για την ασφαλή στήριξη του σώματός σας και διατηρείτε πάντα την ισορροπία σας. Έτσι μπορείτε να ελέγχετε καλύτερα το ηλεκτρικό εργαλείο σε μη αναμενόμενες καταστάσεις.
- ▶ Φοράτε κατάλληλα ρούχα. Μη φοράτε φαρδιά ρούχα ή κοσμήματα. Κρατάτε τα μαλλιά, τα ρούχα και τα γάντια μακριά από περιστρεφόμενα εξαρτήματα. Τα φαρδιά ρούχα, τα κοσμήματα ή τα μακριά μαλλιά μπορεί να παγιδευτούν από περιστρεφόμενα εξαρτήματα.
- ▶ Εάν υπάρχει η δυνατότητα σύνδεσης συστημάτων αναρρόφησης και συλλογής σκόνης, βεβαιωθείτε ότι είναι συνδεδεμένα και ότι χρησιμοποιούνται σωστά. Η χρήση συστήματος αναρρόφησης σκόνης μπορεί να μειώσει τους κινδύνους που προέρχονται από τη σκόνη.
- ▶ Μην εκτιμάτε λάθος την ασφάλεια και μην παραβλέπετε τους κανόνες ασφαλείας για ηλεκτρικά εργαλεία, ακόμη και όταν, μετά από πολλές χρήσεις, έχετε εξοικειωθεί με το ηλεκτρικό εργαλείο. Από απρόσεκτες ενέργειες μπορούν να προκληθούν σοβαροί τραυματισμοί εντός κλάσματος δευτερολέπτου.



**Χρήση και αντιμετώπιση του ηλεκτρικού εργαλείου**

- ▶ **Μην υπερφορτίζετε το εργαλείο. Χρησιμοποιείτε για την εργασία σας το ηλεκτρικό εργαλείο που προορίζεται για αυτήν.** Με το κατάλληλο ηλεκτρικό εργαλείο εργάζεστε καλύτερα και με μεγαλύτερη ασφάλεια στην αναφερόμενη περιοχή ισχύος.
- ▶ **Μην χρησιμοποιείτε ποτέ ένα ηλεκτρικό εργαλείο, ο διακόπτης του οποίου είναι χαλασμένος.** Ένα ηλεκτρικό εργαλείο το οποίο δεν μπορεί να θεθεί πλέον σε λειτουργία ή εκτός λειτουργίας είναι επικίνδυνο και πρέπει να επισκευαστεί.
- ▶ **Αποσυνδέστε το φως από την πρίζα και/ή απομακρύνετε μια αποσπώμενη μπαταρία πριν διεξάγετε ρυθμίσεις στο εργαλείο, αντικαταστήσετε κάποιο αξεσουάρ ή αποθηκεύσετε το εργαλείο.** Αυτό το προληπτικό μέτρο ασφαλείας αποτρέπει την ακούσια εκκίνηση του ηλεκτρικού εργαλείου.
- ▶ **Φυλάτε τα ηλεκτρικά εργαλεία που δεν χρησιμοποιείτε μακριά από παιδιά.** Μην αφήνετε να χρησιμοποιήσουν το εργαλείο άτομα που δεν είναι εξοικειωμένα με αυτό ή που δεν έχουν διαβάσει αυτές τις οδηγίες χρήσης. Τα ηλεκτρικά εργαλεία είναι επικίνδυνα, όταν χρησιμοποιούνται από άπειρα πρόσωπα.
- ▶ **Φροντίστε σχολαστικά τα ηλεκτρικά εργαλεία και τα αξεσουάρ.** Ελέγχετε, εάν τα κινούμενα μέρη λειτουργούν άψογα και δεν μπλοκάρουν, εάν έχουν σπάσει κάποια εξαρτήματα ή έχουν υποστεί τέτοια ζημιά ώστε να επηρεάζεται αρνητικά η λειτουργία του ηλεκτρικού εργαλείου. Δώστε τα χαλασμένα εξαρτήματα για επισκευή πριν χρησιμοποιήσετε ξανά το εργαλείο. Πολλά ατυχήματα οφείλονται σε κακά συντηρημένα ηλεκτρικά εργαλεία.
- ▶ **Διατηρείτε τα εξαρτήματα κοπής αιχμηρά και καθαρά.** Τα σχολαστικά συντηρημένα εξαρτήματα κοπής με αιχμηρές ακμές κολλάνε σπανιότερα και καθοδηγούνται με μεγαλύτερη ευκολία.
- ▶ **Χρησιμοποιείτε το ηλεκτρικό εργαλείο, τα αξεσουάρ, τα εργαλεία ρύθμισης κτλ. σύμφωνα με τις παρούσες οδηγίες.** Λαμβάνετε ταυτόχρονα υπόψη τις συνθήκες εργασίας και την προς εκτέλεση εργασία. Η χρήση ηλεκτρικών εργαλείων για εργασίες διαφορετικές από τις προβλεπόμενες μπορεί να οδηγήσει σε επικίνδυνες καταστάσεις.
- ▶ **Διατηρείτε τις λαβές και επιφάνειες συγκράτησης στεγνές, καθαρές και απαλλαγμένες από λάδια και γράσα.** Οι ολισθηρές λαβές και επιφάνειες συγκράτησης δεν επιτρέπουν ασφαλή χειρισμό και έλεγχο του ηλεκτρικού εργαλείου σε απρόβλεπτες καταστάσεις.

**Χρήση και αντιμετώπιση του επαναφορτιζόμενου εργαλείου**

- ▶ **Φορτίζετε τις μπαταρίες μόνο με φορτιστές που προτείνονται από τον κατασκευαστή.** Υπάρχει κίνδυνος πυρκαγιάς σε φορτιστές που είναι κατάλληλοι για ένα συγκεκριμένο είδος μπαταριών, όταν χρησιμοποιούνται με άλλες μπαταρίες.
- ▶ **Χρησιμοποιείτε μόνο τις προβλεπόμενες για τα ηλεκτρικά εργαλεία επαναφορτιζόμενες μπαταρίες.** Η χρήση άλλων μπαταριών μπορεί να προκαλέσει τραυματισμούς και κίνδυνο πυρκαγιάς.
- ▶ **Κρατήστε τις μπαταρίες που δεν χρησιμοποιείτε μακριά από συνδετήρες, κέρματα, κλειδιά, καρφιά, βίδες και άλλα μεταλλικά μικροαντικείμενα, που θα μπορούσαν να προκαλέσουν γεφύρωση των επαφών.** Ένα βραχυκύκλωμα μεταξύ των επαφών της μπαταρίας μπορεί να έχει ως συνέπεια εγκαύματα ή πυρκαγιά.
- ▶ **Σε περίπτωση λανθασμένης χρήσης μπορούν να διαρρεύσουν υγρά από την μπαταρία. Αποφεύγετε κάθε είδους επαφή. Σε περίπτωση ακούσιας επαφής, ξεπλύνετε με νερό. Εάν τα υγρά έρθουν σε επαφή με τα μάτια σας, επισκεφθείτε επιπρόσθετα ένα γιατρό.** Τα υγρά της μπαταρίας ενδέχεται να προκαλέσουν ερεθισμούς ή εγκαύματα στο δέρμα.
- ▶ **Μην χρησιμοποιείτε μπαταρίες που έχουν υποστεί ζημιά ή έχουν υποστεί μετατροπές.** Οι μπαταρίες που έχουν υποστεί ζημιά ή μετατροπές μπορεί να συμπεριφερθούν απρόβλεπτα και να προκαλέσουν φωτιά, έκρηξη ή κίνδυνο τραυματισμού.
- ▶ **Μην εκθέτετε την μπαταρία σε φωτιά ή σε πολύ υψηλές θερμοκρασίες.** Η φωτιά ή οι θερμοκρασίες άνω των 130 °C (265 °F) μπορεί να προκαλέσει έκρηξη.
- ▶ **Ακολουθήστε όλες τις οδηγίες για τη φόρτιση και μην φορτίζετε την μπαταρία ή το επαναφορτιζόμενο εργαλείο ποτέ εκτός του εύρους θερμοκρασιών που αναφέρεται στο παρόν εγχειρίδιο οδηγιών χρήσης.** Η λανθασμένη φόρτιση ή η φόρτιση εκτός του επιτρεπόμενου εύρους θερμοκρασίας μπορεί να καταστρέψει την μπαταρία και να αυξήσει τον κίνδυνο πυρκαγιάς.

**Σέρβις**

- ▶ **Αναθέτετε την επισκευή του ηλεκτρικού εργαλείου μόνο σε κατάλληλο εξειδικευμένο προσωπικό με χρήση μόνο γνήσιων ανταλλακτικών.** Με αυτόν τον τρόπο διασφαλίζεται ότι θα διατηρηθεί η ασφάλεια του εργαλείου.
- ▶ **Μην συντηρείτε ποτέ μπαταρίες που έχουν υποστεί ζημιά.** Κάθε συντήρηση μπαταριών θα πρέπει να πραγματοποιείται μόνο από τον κατασκευαστή ή από εξουσιοδοτημένα σέρβις.



## 2.2 Υποδείξεις ασφαλείας για δράπανα

### Υποδείξεις ασφαλείας για όλες τις εργασίες

- ▶ **Φοράτε ωτοασπίδες.** Η επίδραση του θορύβου μπορεί να προκαλέσει απώλεια ακοής.
- ▶ **Χρησιμοποιείτε τις πρόσθετες χειρολαβές που παραλάβατε μαζί με το εργαλείο.** Η απώλεια του ελέγχου μπορεί να προκαλέσει τραυματισμούς.
- ▶ **Κρατάτε το εργαλείο από τις μονωμένες επιφάνειες συγκράτησης, όταν εκτελείτε εργασίες κατά τις οποίες το ηλεκτρικό εργαλείο ενδέχεται να έρθει σε επαφή με καλυμμένα ηλεκτρικά καλώδια.** Η επαφή με καλώδιο που βρίσκεται υπό τάση μπορεί να θέσει υπό τάση ακόμη και τα μεταλλικά μέρη του εργαλείου και να προκαλέσει ηλεκτροπληξία.

### Υποδείξεις ασφαλείας σε περίπτωση χρήσης τρυπανιών μεγάλου μήκους

- ▶ **Αρχίζετε τη διαδικασία διάτρησης πάντα με χαμηλό αριθμό στροφών και ενώ το τρυπάνι είναι σε επαφή με το κατεργαζόμενο αντικείμενο.** Σε υψηλότερους αριθμούς στροφών μπορεί να λυγίσει ελαφρώς το τρυπάνι, όταν μπορεί να περιστραφεί ελεύθερα χωρίς επαφή με το κατεργαζόμενο αντικείμενο και να προκληθούν τραυματισμοί.
- ▶ **Μην ασκείτε υπερβολική πίεση και μόνο σε διαμήκη κατεύθυνση προς το τρυπάνι.** Τα τρυπάνια μπορούν να λυγίσουν και επομένως να σπάσουν ή να προκαλέσουν απώλεια του ελέγχου και τραυματισμούς.

## 2.3 Πρόσθετες υποδείξεις για την ασφάλεια

- ▶ Χρησιμοποιείτε το προϊόν και τα αξεσουάρ μόνο σε τεχνικά άψογη κατάσταση.
- ▶ Μην πραγματοποιείτε ποτέ παραποιήσεις ή μετατροπές στο προϊόν ή σε αξεσουάρ.
- ▶ Κίνδυνος τραυματισμού από πτώση εξαρτημάτων ή/και αξεσουάρ. Ελέγχετε πριν από την έναρξη της εργασίας, ότι η επαναφορτιζόμενη μπαταρία και τα τοποθετημένα αξεσουάρ είναι στερεωμένα με ασφάλεια.
- ▶ Διατηρείτε πάντα ελεύθερες τις σχισμές αερισμού. Κίνδυνος εγκαύματος από καλυμμένες σχισμές αερισμού!
- ▶ Στις εργασίες διαμερούς διάτρησης απομονώστε την περιοχή που βρίσκεται πίσω από το σημείο που εργάζεστε. Μπορεί να πέσουν κομμάτια και να τραυματίσουν άλλα άτομα.
- ▶ Συγκρατείτε το προϊόν πάντα και με τα δύο χέρια από τις προβλεπόμενες χειρολαβές. Διατηρείτε τις χειρολαβές στεγνές και καθαρές.
- ▶ Έχετε πάντα καλή ευστάθεια, όταν χρησιμοποιείτε το προϊόν. Βεβαιωθείτε ότι έχετε την ισορροπία σας και τον έλεγχο, πριν αρχίσετε την εργασία.
- ▶ Αποφύγετε να ακουμπάτε περιστρεφόμενα εξαρτήματα - Κίνδυνος τραυματισμού!
- ▶ Από την κατεργασία μπορεί να εκσφενδονιστούν θραύσματα υλικού. Από τα θραύσματα του υλικού μπορεί να προκληθεί τραυματισμός στο σώμα και στα μάτια. Φοράτε κατά τη χρήση του προϊόντος προστατευτικά γυαλιά, προστατευτικό κράνος και ωτοασπίδες. Εάν δεν χρησιμοποιείτε συσκευή αναρρόφησης σκόνης, φοράτε επιπρόσθετα μια απλή μάσκα προστασίας αναπνοής.
- ▶ Φοράτε προστατευτικά γάντια κατά την αντικατάσταση εξαρτημάτων. Η επαφή με το εξάρτημα μπορεί να προκαλέσει τραυματισμό από κοπή και εγκαύματα.
- ▶ Η σκόνη, η οποία σχηματίζεται κατά τη λείανση, το γυαλοχαρτάρισμα, την κοπή και τη διάτρηση ενδέχεται να περιέχει επικίνδυνες χημικές ουσίες. Ορισμένα παραδείγματα είναι: Μόλυβδος ή χρώματα με βάση μόλυβδο, Τούβλα, μετόν και άλλα προϊόντα τοιχοποιίας, φυσικές πέτρες και άλλα προϊόντα που περιέχουν πυρίτιο, Συγκεκριμένα ξύλα, όπως δρυς, οξιά και χημικά επεξεργασμένα ξύλα, Αμιάντος ή υλικά που περιέχουν αμιάντο. Προσδιορίστε την έκθεση του χειριστή και των παρακείμενων προσώπων από την κατηγορία κινδύνου των υλικών, με τα οποία εργάζεστε. Λάβετε τα αναγκαία μέτρα για τη διατήρηση της έκθεσης σε ένα ασφαλές επίπεδο, όπως π.χ. χρησιμοποιώντας ένα σύστημα συλλογής σκόνης ή μια κατάλληλη μάσκα προστασίας της αναπνοής. Στα γενικά μέτρα για τη μείωση της έκθεσης ανήκουν τα εξής:
  - ▶ Εργασία σε μια περιοχή με καλό αερισμό,
  - ▶ Αποφυγή παρατεταμένης επαφής με σκόνη,
  - ▶ Καθοδήγηση σκόνης μακριά από το πρόσωπο και το σώμα,
  - ▶ Χρήση προστατευτικής ένδυσης και πλύσιμο των εκτεθειμένων περιοχών με νερό και σαπούνι.
- ▶ Βεβαιωθείτε ότι η πλαϊνή χειρολαβή έχει τοποθετηθεί και στερεωθεί σωστά. Βεβαιωθείτε ότι ο σφιγκτήρας βρίσκεται στην προβλεπόμενη εγκοπή στο προϊόν.
- ▶ Κάνετε συχνά διαλείμματα και ασκήσεις για καλύτερη αιμάτωση των δακτύλων σας. Σε παρατεταμένη εργασία ενδέχεται να προκληθούν από έντονους κραδασμούς προβλήματα σε αιμοφόρα αγγεία ή στο νευρικό σύστημα στα δάχτυλα, στα χέρια ή στις αρθρώσεις των χεριών.



## Ηλεκτρική ασφάλεια

- ▶ Ελέγξτε την περιοχή εργασίας πριν από την έναρξη της εργασίας για καλυμμένα ηλεκτρικά καλώδια, σωλήνες αερίου και ύδρευσης. Από εξωτερικά μεταλλικά μέρη στο προϊόν μπορεί να προκληθεί ηλεκτροπληξία, ή έκρηξη, εάν κατά λάθος προκαλέσετε ζημιά σε ηλεκτρικό καλώδιο, σε σωλήνα αερίου ή σωλήνα νερού.

## Επιμελής χειρισμός και χρήση ηλεκτρικών εργαλείων

- ▶ Απενεργοποιήστε αμέσως το ηλεκτρικό εργαλείο, όταν το εργαλείο κολλήσει. Το προϊόν μπορεί να εκτραπεί προς το πλάι.
- ▶ Θέτετε το προϊόν σε λειτουργία μόνο, όταν το έχετε φέρει σε θέση εργασίας.
- ▶ Φροντίστε κατά τη σμίλευση τοίχων, οροφών και δαπέδων για μια ασφαλή και καλή ευστάθεια. Από μια ξαφνική διαμπερή διάτρηση μπορεί να χάσετε την ισορροπία σας!
- ▶ Στις εργασίες διαμπερούς διάτρησης απομονώστε την περιοχή που βρίσκεται πίσω από το σημείο που εργάζεστε. Μπορεί να πέσουν κομμάτια και να τραυματίσουν άλλα άτομα.
- ▶ Περιμένετε μέχρι να σταματήσει το προϊόν, πριν το αποθέσετε.
- ▶ Μην εργάζεστε πάνω σε σκάλα.

## 2.4 Επιμελής χειρισμός και χρήση επαναφορτιζόμενων μπαταριών

- ▶ Προσέξτε τις ακόλουθες υποδείξεις ασφαλείας για τον ασφαλή χειρισμό και τη χρήση επαναφορτιζόμενων μπαταριών Li-Ion. Από τυχόν παράβλεψη μπορεί να προκληθούν δερματικοί ερεθισμοί, σοβαροί διαβρωτικοί τραυματισμοί, χημικά εγκαύματα, φωτιά ή/και εκρήξεις.
- ▶ Χρησιμοποιείτε επαναφορτιζόμενες μπαταρίες μόνο σε τεχνικά άψογη κατάσταση.
- ▶ Χειρίζεστε σχολαστικά τις επαναφορτιζόμενες μπαταρίες, για να αποφύγετε ζημιές και την έξοδο υγρών πολύ επιβλαβών για την υγεία σας!
- ▶ Δεν επιτρέπεται σε καμία περίπτωση η μετατροπή ή η παραποίηση των επαναφορτιζόμενων μπαταριών!
- ▶ Δεν επιτρέπεται να αποσυναρμολογείτε, να συμπιέζετε, να θερμαίνετε πάνω από τους 80 °C (176 °F) ή να καίτε τις επαναφορτιζόμενες μπαταρίες.
- ▶ Μην χρησιμοποιείτε ή φορτίζετε επαναφορτιζόμενες μπαταρίες, οι οποίες έχουν δεχτεί χτύπημα ή έχουν υποστεί ζημιά με διαφορετικό τρόπο. Ελέγχετε τακτικά τις επαναφορτιζόμενες μπαταρίες για σημάδια ζημιάς.
- ▶ Μην χρησιμοποιείτε ποτέ ανακυκλωμένες ή επισκευασμένες επαναφορτιζόμενες μπαταρίες.
- ▶ Μην χρησιμοποιείτε την επαναφορτιζόμενη μπαταρία ή ένα επαναφορτιζόμενο ηλεκτρικό εργαλείο ποτέ ως κρουστικό εργαλείο.
- ▶ Μην εκθέτετε ποτέ τις επαναφορτιζόμενες μπαταρίες σε άμεση ηλιακή ακτινοβολία, αυξημένη θερμοκρασία, σπινθήρες ή γυμνές φλόγες. Μπορεί να προκληθούν εκρήξεις.
- ▶ Μην ακουμπάτε τους πόλους της μπαταρίας με τα δάχτυλα, με εργαλεία, κοσμήματα ή άλλα ηλεκτρικά αγωγίμα αντικείμενα. Έτσι μπορεί να προκληθεί ζημιά στην επαναφορτιζόμενη μπαταρία, καθώς και υλικές ζημιές και τραυματισμοί.
- ▶ Κρατάτε τις επαναφορτιζόμενες μπαταρίες μακριά από βροχή, υγρασία και υγρά. Η εισχώρηση υγρασίας μπορεί να προκαλέσει βραχυκυκλώματα, ηλεκτροπληξία, εγκαύματα, φωτιά και εκρήξεις.
- ▶ Χρησιμοποιείτε μόνο τους φορτιστές και τα ηλεκτρικά εργαλεία που προβλέπονται για αυτόν τον τύπο μπαταρίας. Προσέξτε σχετικά τα στοιχεία στις αντίστοιχες οδηγίες χρήσης.
- ▶ Μην χρησιμοποιείτε ή αποθηκεύετε την επαναφορτιζόμενη μπαταρία σε εκρήξιμα περιβάλλοντα.
- ▶ Εάν η μπαταρία καιει υπερβολικά όταν την ακουμπάτε, ενδέχεται να έχει υποστεί ζημιά. Τοποθετήστε την μπαταρία σε ένα σημείο στο οποίο έχετε ορατότητα, μη εύφλεκτο και με επαρκή απόσταση από εύφλεκτα υλικά. Αφήστε την επαναφορτιζόμενη μπαταρία να κρυώσει. Εάν η μπαταρία εξακολουθεί να καιει υπερβολικά μετά από μία ώρα όταν την ακουμπάτε, τότε έχει υποστεί ζημιά. Απευθυνθείτε στο σέρβις της **Hilti** ή διαβάστε το έγγραφο "Υποδείξεις για την ασφάλεια και τη χρήση για επαναφορτιζόμενες μπαταρίες Li-Ion **Hilti**".



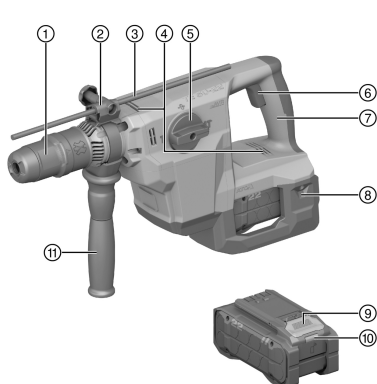
Προσέξτε τις ειδικές οδηγίες που ισχύουν για τη μεταφορά, την αποθήκευση και τη χρήση επαναφορτιζόμενων μπαταριών ιόντων λιθίου.

Διαβάστε τις υποδείξεις για την ασφάλεια και τη χρήση για επαναφορτιζόμενες μπαταρίες Li-Ion **Hilti**, τις οποίες θα βρείτε σαρώνοντας τον κωδικό QR στο τέλος αυτών των οδηγιών χρήσης.



### 3 Περιγραφή

#### 3.1 Συνοπτική παρουσίαση προϊόντος



- ① Τσοκ
- ② Οδηγός βάθους - ρύθμιση (αξεσουάρ)
- ③ Οδηγός βάθους (αξεσουάρ)
- ④ Σχιστές αερισμού
- ⑤ Διακόπτης επιλογής λειτουργίας
- ⑥ Διακόπτης ελέγχου
- ⑦ Χειρολαβή
- ⑧ Επαναφορτιζόμενη μπαταρία
- ⑨ Πλήκτρο απασφάλισης επαναφορτιζόμενης μπαταρίας
- ⑩ Ένδειξη κατάστασης μπαταρίας
- ⑪ Πλαϊνή χειρολαβή

#### 3.2 Κατάλληλη χρήση

Το προϊόν που περιγράφεται είναι ένα επαναφορτιζόμενο κρουστικό δράπανο SDS-Max με πνευματικό μηχανισμό κρούσης. Προορίζεται για εργασίες διάτρησης σε μπετόν, τοιχοποιίες, ξύλα και μέταλλα. Το προϊόν μπορεί να χρησιμοποιηθεί επιπρόσθετα για απλές έως μέτριες εργασίες σμίλευσης σε τοιχοποιίες και εργασίες βελτίωσης σε μπετόν.

- Χρησιμοποιείτε για αυτό το προϊόν μόνο επαναφορτιζόμενες μπαταρίες Li-Ion **Hilti** Nuron της σειράς τύπου B 22. Για ιδανική απόδοση, η **Hilti** προτείνει για αυτό το προϊόν τις επαναφορτιζόμενες μπαταρίες που αναφέρονται στον πίνακα στο τέλος αυτών των οδηγιών χρήσης.
- Χρησιμοποιείτε για αυτές τις επαναφορτιζόμενες μπαταρίες μόνο φορτιστές **Hilti** των σειρών τύπου που αναφέρονται στον πίνακα στο τέλος αυτών των οδηγιών χρήσης.

#### 3.3 Έκταση παράδοσης

Κρουστικό δράπανο SDS-Max, πλαϊνή χειρολαβή, γράσο, πανί καθαρισμού, οδηγίες χρήσης. Περισσότερα, εγκεκριμένα για το προϊόν σας συστήματα θα βρείτε στο **Hilti Store** ή στη διεύθυνση: [www.hilti.group](http://www.hilti.group)

#### 3.4 Active Vibration Reduction

Το προϊόν είναι εξοπλισμένο με ένα σύστημα Active Vibration Reduction (AVR), το οποίο μειώνει αισθητά τις δονήσεις.

#### 3.5 ATC

Το προϊόν είναι εξοπλισμένο με την ηλεκτρονική γρήγορη απενεργοποίηση ATC (Active Torque Control). Εάν μπλοκάρει ή κολλήσει το εξάρτημα, το προϊόν περιστρέφεται ξαφνικά ανεξέλεγκτα προς την αντίθετη κατεύθυνση. Η λειτουργία ATC αναγνωρίζει αυτή την ξαφνική περιστροφική κίνηση του προϊόντος και απενεργοποιεί αμέσως το προϊόν.



Για τη σωστή λειτουργία πρέπει να μπορεί να περιστρέφεται το προϊόν. Μετά από μια γρήγορη απενεργοποίηση, απενεργοποιήστε και ενεργοποιήστε ξανά το προϊόν.

#### 3.6 Ενδείξεις της επαναφορτιζόμενης μπαταρίας Li-Ion

Στις επαναφορτιζόμενες μπαταρίες Li-Ion **Hilti** Nuron υπάρχει η δυνατότητα προβολής της κατάστασης φόρτισης, μνημάτων σφάλματος και της κατάστασης της επαναφορτιζόμενης μπαταρίας.



### 3.6.1 Ενδείξεις για κατάσταση φόρτισης και μηνύματα σφάλματος

#### ΠΡΟΕΙΔΟΠΟΙΗΣΗ

#### Κίνδυνος τραυματισμού από πτώση της μπαταρίας!

- ▶ Όταν είναι τοποθετημένη η επαναφορτιζόμενη μπαταρία, βεβαιωθείτε αφού πατήσετε το πλήκτρο απασφάλισης, ότι θα κουμπώσετε ξανά καλά την επαναφορτιζόμενη μπαταρία στο προϊόν που χρησιμοποιείτε.

Για να δείτε κάποια από τις ακόλουθες ενδείξεις, πατήστε σύντομα το πλήκτρο απασφάλισης της επαναφορτιζόμενης μπαταρίας.

Η κατάσταση φόρτισης καθώς και οι πιθανές βλάβες εμφανίζονται επίσης μόνιμα, όσο είναι ενεργοποιημένο το συνδεδεμένο προϊόν.

Κατάσταση	Σημασία
Τέσσερα (4) LED ανάβουν μόνιμα πράσινα	Κατάσταση φόρτισης: 100 % έως 71 %
Τρία (3) LED ανάβουν μόνιμα πράσινα	Κατάσταση φόρτισης: 70 % έως 51 %
Δύο (2) LED ανάβουν μόνιμα πράσινα	Κατάσταση φόρτισης: 50 % έως 26 %
Ένα (1) LED ανάβει μόνιμα πράσινο	Κατάσταση φόρτισης: 25 % έως 10 %
Ένα (1) LED αναβοσβήνει αργά πράσινο	Κατάσταση φόρτισης: < 10 %
Ένα (1) LED αναβοσβήνει γρήγορα πράσινο	Η επαναφορτιζόμενη μπαταρία Li-Ion είναι τελείως αποφορτισμένη. Φορτίστε την επαναφορτιζόμενη μπαταρία. Εάν το LED εξακολουθεί να αναβοσβήνει γρήγορα μετά τη φόρτιση της επαναφορτιζόμενης μπαταρίας, απευθυνθείτε στο σέρβις της <b>Hilti</b> .
Ένα (1) LED αναβοσβήνει γρήγορα κίτρινο	Η επαναφορτιζόμενη μπαταρία Li-Ion ή το συνδεδεμένο με αυτή προϊόν έχουν υπερφορτωθεί, έχουν πολύ υψηλή ή πολύ χαμηλή θερμοκρασία ή υπάρχει κάποια άλλη βλάβη. Φέρτε το προϊόν και την επαναφορτιζόμενη μπαταρία στην προτεινόμενη θερμοκρασία λειτουργίας και μην υπερκαταπονείτε το προϊόν κατά τη χρήση του. Εάν εξακολουθεί να υπάρχει το μήνυμα, απευθυνθείτε στο σέρβις της <b>Hilti</b> .
Ένα (1) LED ανάβει κίτρινο	Η επαναφορτιζόμενη μπαταρία Li-Ion και το συνδεδεμένο με αυτή προϊόν δεν είναι συμβατά. Απευθυνθείτε στο σέρβις της <b>Hilti</b> .
Ένα (1) LED αναβοσβήνει γρήγορα κόκκινο	Η επαναφορτιζόμενη μπαταρία Li-Ion είναι κλειδωμένη και δεν μπορεί να χρησιμοποιηθεί άλλο. Απευθυνθείτε στο σέρβις της <b>Hilti</b> .

### 3.6.2 Ενδείξεις για την κατάσταση της επαναφορτιζόμενης μπαταρίας

Για να ελέγξετε την κατάσταση της επαναφορτιζόμενης μπαταρίας, κρατήστε πατημένο το πλήκτρο απασφάλισης για περισσότερα από τρία δευτερόλεπτα. Το σύστημα δεν αναγνωρίζει μια πιθανή δυσλειτουργία της μπαταρίας λόγω κακής χρήσης, όπως π.χ. πτώση, τρυπήματα, εξωτερικές ζημιές από υψηλή θερμοκρασία κτλ.

Κατάσταση	Σημασία
Όλα τα LED ανάβουν κυλιόμενα και στη συνέχεια το ένα (1) LED ανάβει μόνιμα πράσινο.	Είναι δυνατή η συνέχιση της χρήσης της επαναφορτιζόμενης μπαταρίας.
Όλα τα LED ανάβουν κυλιόμενα και στη συνέχεια το ένα (1) LED αναβοσβήνει γρήγορα κίτρινο.	Δεν ήταν δυνατή η ολοκλήρωση του ελέγχου για την κατάσταση της επαναφορτιζόμενης μπαταρίας. Επαναλάβετε τη διαδικασία ή απευθυνθείτε στο σέρβις της <b>Hilti</b> .



Κατάσταση	Σημασία
Όλα τα LED ανάβουν κυλιόμενα και στη συνέχεια το ένα (1) LED ανάβει μόνιμα κόκκινο.	Εάν εξακολουθεί να μπορεί να χρησιμοποιηθεί ένα συνδεδεμένο προϊόν, η υπολειπόμενη χωρητικότητα της μπαταρίας είναι κάτω από 50%. Εάν δεν μπορεί να χρησιμοποιηθεί πλέον ένα συνδεδεμένο προϊόν, η επαναφορτιζόμενη μπαταρία έχει φτάσει στο τέλος της διάρκειας ζωής της και θα πρέπει να αντικατασταθεί. Απευθυνθείτε στο σέρβις της Hilti.

## 4 Τεχνικά χαρακτηριστικά

### 4.1 Πληροφορίες προϊόντος

Ονομαστική τάση	21,6 V
Βάρος κατά EPTA-Procedure 01 χωρίς επαναφορτιζόμενη μπαταρία	5,5 kg
Ενέργεια μίας κρούσης σύμφωνα με EPTA-Procedure 05	6 J
Περιοχή διάτρησης σε μπετόν/τοιχο (κρουστική διάτρηση)	12 mm ... 32 mm
Θερμοκρασία περιβάλλοντος κατά τη λειτουργία	-17 °C ... 60 °C
Θερμοκρασία αποθήκευσης	-20 °C ... 70 °C

### 4.2 Επαναφορτιζόμενη μπαταρία

Τάση λειτουργίας επαναφορτιζόμενης μπαταρίας	21,6 V
Βάρος επαναφορτιζόμενης μπαταρίας	Βλέπε στο τέλος αυτών των οδηγιών χρήσης
Θερμοκρασία περιβάλλοντος κατά τη λειτουργία	-17 °C ... 60 °C
Θερμοκρασία αποθήκευσης	-20 °C ... 40 °C
Θερμοκρασία μπαταρίας στην έναρξη φόρτισης	-10 °C ... 45 °C

### 4.3 Πληροφορίες θορύβου και τιμές κραδασμών κατά EN 62841

Οι αναφερόμενες στις παρούσες οδηγίες τιμές ηχητικής πίεσης και κραδασμών έχουν μετρηθεί σύμφωνα με μια τυποποιημένη μέθοδο μέτρησης και μπορούν να χρησιμοποιηθούν για τη σύγκριση μεταξύ ηλεκτρικών εργαλείων. Είναι επίσης κατάλληλες για πρόχειρη εκτίμηση των εκθέσεων.

Τα αναφερόμενα στοιχεία αντιπροσωπεύουν τις κύριες εφαρμογές του ηλεκτρικού εργαλείου. Εάν ωστόσο το ηλεκτρικό εργαλείο χρησιμοποιηθεί σε άλλες εφαρμογές, με διαφορετικά εξαρτήματα ή με ελλιπή συντήρηση, ενδέχεται να διαφέρουν τα στοιχεία. Το γεγονός αυτό μπορεί να αυξήσει σημαντικά τις εκθέσεις σε όλη τη διάρκεια του χρόνου εργασίας.

Για μια ακριβή εκτίμηση της έκθεσης θα πρέπει να συνυπολογίζονται και οι χρόνοι, στους οποίους είναι απενεργοποιημένο το ηλεκτρικό εργαλείο ή λειτουργεί μεν, αλλά δεν χρησιμοποιείται πραγματικά. Το γεγονός αυτό μπορεί να μειώσει σημαντικά τις εκθέσεις σε όλη τη διάρκεια του χρόνου εργασίας.

Καθορίστε πρόσθετα μέτρα ασφαλείας για την προστασία του χρήστη από την επίδραση του θορύβου και/ή των κραδασμών, όπως για παράδειγμα: Συντήρηση ηλεκτρικού εργαλείου και εξαρτημάτων, διατήρηση χεριών σε κανονική θερμοκρασία, οργάνωση των σταδίων εργασίας.

#### Πληροφορίες θορύβου

Επίπεδο στάθμης ήχου ( $L_{WA}$ )	107 dB(A)
Στάθμη θορύβου ( $L_{pA}$ )	99 dB(A)
Ανακρίβεια (τιμές θορύβου) ( $L_{pA}$ και $L_{WA}$ )	3 dB(A)

#### Συνολικές τιμές κραδασμών

Κρουστική διάτρηση σε μπετόν ( $a_{h, HD}$ )	B 22-170	8,6 m/s <sup>2</sup>
	B 22-255	8,3 m/s <sup>2</sup>
Σμίλευση ( $a_{h, Cheq}$ )	B 22-170	6,8 m/s <sup>2</sup>



Σμίλευση ( $a_h, C_{req}$ )	<b>B 22-255</b>	6,7 m/s <sup>2</sup>
Ανακρίβεια (συνολικές τιμές κραδασμών)		1,5 m/s <sup>2</sup>

## 5 Προετοιμασία εργασίας

### ΠΡΟΕΙΔΟΠΟΙΗΣΗ

#### Κίνδυνος τραυματισμού από ακούσια έναρξη λειτουργίας!

- ▶ Βεβαιωθείτε ότι το σχετικό προϊόν είναι εκτός λειτουργίας, πριν τοποθετήσετε την επαναφορτιζόμενη μπαταρία.
- ▶ Αφαιρέστε την μπαταρία, πριν πραγματοποιήσετε ρυθμίσεις στο εργαλείο ή αντικαταστήσετε αξεσουάρ.

Προσέξτε τις υποδείξεις ασφαλείας και προειδοποίησης στην παρούσα τεκμηρίωση και στο προϊόν.

### 5.1 Φορτίστε την μπαταρία

1. Διαβάστε πριν από τη φόρτιση τις οδηγίες χρήσης του φορτιστή.
2. Βεβαιωθείτε ότι οι επαφές της επαναφορτιζόμενης μπαταρίας και του φορτιστή είναι καθαρές και στεγνές.
3. Φορτίστε την επαναφορτιζόμενη μπαταρία σε έναν εγκεκριμένο φορτιστή. → σελίδα 339

### 5.2 Τοποθέτηση μπαταρίας

#### ΠΡΟΕΙΔΟΠΟΙΗΣΗ

#### Κίνδυνος τραυματισμού από βραχυκύκλωμα ή πτώση της μπαταρίας!

- ▶ Βεβαιωθείτε ότι δεν υπάρχουν ξένα αντικείμενα στις επαφές στην μπαταρία και στις επαφές στο προϊόν, πριν τοποθετήσετε την επαναφορτιζόμενη μπαταρία.
  - ▶ Βεβαιωθείτε ότι η επαναφορτιζόμενη μπαταρία κουμπώνει πάντα σωστά.
1. Φορτίζετε πλήρως την μπαταρία πριν από την πρώτη θέση σε λειτουργία.
  2. Εισάγετε την επαναφορτιζόμενη μπαταρία στο προϊόν, μέχρι να κουμπώσει με χαρακτηριστικό ήχο.
  3. Βεβαιωθείτε ότι εδράζει καλά η μπαταρία.

### 5.3 Αφαίρεση επαναφορτιζόμενης μπαταρίας

1. Πατήστε το πλήκτρο απασφάλισης της επαναφορτιζόμενης μπαταρίας.
2. Τραβήξτε την μπαταρία από το προϊόν.

### 5.4 Ασφάλεια από πτώση

#### ΠΡΟΕΙΔΟΠΟΙΗΣΗ

#### Κίνδυνος τραυματισμού από πτώση του εξαρτήματος και/ή αξεσουάρ!

- ▶ Χρησιμοποιείτε μόνο το προτεινόμενο για το προϊόν σας κορδόνι συγκράτησης εργαλείων **Hilti**.
- ▶ Πριν από τη χρήση, ελέγχετε το σημείο στερέωσης του κορδονιού συγκράτησης εργαλείων για πιθανές ζημιές.



Προσέξτε τις εθνικές οδηγίες για εργασίες σε ύψος.

Χρησιμοποιείτε ως ασφάλεια πτώσης για αυτό το προϊόν αποκλειστικά και μόνο το **Hilti** κορδόνι συγκράτησης εργαλείων #2261971.

- ▶ Στερεώστε το κορδόνι συγκράτησης εργαλείων με τη θηλιά στο προϊόν όπως στην εικόνα. Ελέγξτε ότι συγκρατείται καλά.
- ▶ Στερεώστε το караμπίνер σε μια φέρουσα δομική κατασκευή. Ελέγξτε την ασφαλή στερέωση του караμπίνер.



Προσέξτε τις οδηγίες χρήσης του κορδονιού συγκράτησης εργαλείων της **Hilti**.





### 5.5 Τοποθέτηση πλαϊνής χειρολαβής 3

1. Περιστρέψτε τη λαβή, για να λασκάρετε το στήριγμα (σφιγκτήρας) της πλαϊνής χειρολαβής.
2. Σπρώξτε το στήριγμα (σφιγκτήρας) από μπροστά επάνω από το τσοκ μέχρι την προβλεπόμενη εγκοπή.
3. Τοποθετήστε την πλαϊνή χειρολαβή στην επιθυμητή θέση.
4. Περιστρέψτε τη λαβή, για να σφίξετε το στήριγμα (σφιγκτήρας) της πλαϊνής χειρολαβής.

### 5.6 Τοποθέτηση οδηγού βάθους (προαιρετικά) 4

1. Περιστρέψτε τη λαβή, για να λασκάρετε το στήριγμα (σφιγκτήρας) της πλαϊνής χειρολαβής.
2. Ξεβιδώστε τη βίδα στον οδηγό βάθους.
3. Σπρώξτε τον οδηγό βάθους από μπροστά στις προβλεπόμενες 2 σπές-οδηγούς.
4. Για τη ρύθμιση του βάθους διάτρησης ρυθμίστε τον οδηγό βάθους στο επιθυμητό βάθος διάτρησης.
5. Κλείστε τη βίδα στον οδηγό βάθους.
6. Περιστρέψτε τη λαβή, για να σφίξετε το στήριγμα (σφιγκτήρας) της πλαϊνής χειρολαβής.

### 5.7 Τοποθέτηση/αφαίρεση εξαρτήματος 5

#### ΠΡΟΣΟΧΗ

**Κίνδυνος τραυματισμού από εξάρτημα!** Το εξάρτημα μπορεί καιεί ή να είναι αιχμηρό.

- Φοράτε προστατευτικά γάντια κατά την αντικατάσταση του εξαρτήματος.

1. Γρασάρετε ελαφρά την απόληξη του εξαρτήματος.
2. Τοποθετήστε το εξάρτημα μέχρι να τερματίσει στο τσοκ και αφήστε το να κουμπώσει.
  - Το προϊόν είναι σε ετοιμότητα λειτουργίας.
3. Τραβήξτε πίσω μέχρι τον αναστολέα τον μηχανισμό ασφάλισης εξαρτημάτων και αφαιρέστε το εξάρτημα.



Χρησιμοποιείτε μόνο γνήσιο γράσο της **Hilti**. Η χρήση ενός ακατάλληλου γράσου μπορεί να προκαλέσει ζημιές στο προϊόν.

## 6 Χειρισμός

Προσέξτε τις υποδείξεις ασφαλείας και προειδοποίησης στην παρούσα τεκμηρίωση και στο προϊόν.

### 6.1 Διάτρηση με κρούση (κρουστική διάτρηση) 6

1. Θέστε τον διακόπτη επιλογής λειτουργίας στη θέση "κρουστική διάτρηση" T.
2. Τοποθετήστε το τρυπάνι στο υπόστρωμα.
3. Πιέστε το διακόπτη ελέγχου.
  - Το προϊόν αρχίζει να λειτουργεί.

### 6.2 Ρύθμιση θέσης καλεμιού 7

#### ΠΡΟΣΟΧΗ

**Κίνδυνος τραυματισμού!** Απώλεια του ελέγχου λόγω της κατεύθυνσης του καλεμιού.

- Μην εργάζεστε στη θέση "Ρύθμιση θέσης καλεμιού". Θέστε τον διακόπτη επιλογής λειτουργίας στη θέση "Σμίλευση", μέχρι να ασφαλίσει.



Το καλέμι μπορεί να τοποθετηθεί σε 24 διαφορετικές θέσεις (σε βήματα των 15°). Με αυτόν τον τρόπο μπορείτε να εργάζεστε πάντα στην κάθε φορά βέλτιστη θέση εργασίας με επίπεδα και διαμορφωμένα καλέμια.

1. Θέστε τον διακόπτη επιλογής λειτουργίας στη θέση "Ρύθμιση θέσης καλεμιού" ↺.
2. Περιστρέψτε το καλέμι στην επιθυμητή θέση.
3. Θέστε τον διακόπτη επιλογής λειτουργίας στη θέση "Σμίλευση" **T**, μέχρι να ασφαλίσει.
  - Το προϊόν είναι σε ετοιμότητα λειτουργίας.



**6.3 Σμίλευση**

- ▶ Θέστε τον διακόπτη επιλογής λειτουργίας στη θέση "Σμίλευση" **T**.

**7 Φροντίδα και συντήρηση****ΠΡΟΕΙΔΟΠΟΙΗΣΗ****Κίνδυνος τραυματισμού από τοποθετημένη μπαταρία !**

- ▶ Πριν από κάθε εργασία φροντίδας και συντήρησης αφαιρείτε πάντα την μπαταρία!

**Φροντίδα του προϊόντος**

- Απομακρύνετε με προσοχή τους ρύπους που έχουν επικαθίσει.
- Εφόσον υπάρχουν, καθαρίζετε τις σχισμές αερισμού προσεκτικά με μια στεγνή, μαλακή βούρτσα.
- Καθαρίζετε το περίβλημα μόνο με ένα ελαφρώς βρεγμένο πανί. Μην χρησιμοποιείτε υλικά φροντίδας με περιεκτικότητα σε σιλικόνη, διότι ενδέχεται να προσβάλλουν τα πλαστικά μέρη.
- Χρησιμοποιήστε ένα καθαρό, στεγνό πανί, για να καθαρίσετε τις επαφές του προϊόντος.

**Φροντίδα επαναφορτιζόμενων μπαταριών Li-Ion**

- Μην χρησιμοποιείτε ποτέ μια επαναφορτιζόμενη μπαταρία με βουλωμένες σχισμές αερισμού. Καθαρίζετε τις σχισμές αερισμού προσεκτικά με μια στεγνή, μαλακή βούρτσα.
- Αποφύγετε την άσκοπη έκθεση της επαναφορτιζόμενης μπαταρίας σε σκόνη ή ρύπους. Μην εκθέτετε ποτέ την επαναφορτιζόμενη μπαταρία σε μεγάλη υγρασία (π.χ. βύθιση σε νερό ή παραμονή σε βροχή). Εάν έχει βραχεί μια επαναφορτιζόμενη μπαταρία, αντιμετωπίστε τη όπως μια επαναφορτιζόμενη μπαταρία που έχει υποστεί ζημιά. Απομονώστε τη σε ένα μη εύφλεκτο δοχείο και απευθυνθείτε στο σέρβις της **Hilti**.
- Διατηρείτε την επαναφορτιζόμενη μπαταρία καθαρή από ξένα λάδια και γράσα. Μην επιτρέπετε να συγκεντρώνονται άσκοπα σκόνης ή ρύποι στην επαναφορτιζόμενη μπαταρία. Καθαρίζετε την επαναφορτιζόμενη μπαταρία με μια στεγνή, μαλακή βούρτσα ή ένα καθαρό, στεγνό πανί. Μην χρησιμοποιείτε υλικά φροντίδας με περιεκτικότητα σε σιλικόνη, διότι ενδέχεται να προσβάλλουν τα πλαστικά μέρη.  
Μην ακουμπάτε τις επαφές της επαναφορτιζόμενης μπαταρίας και μην απομακρύνετε από τις επαφές το εργοστασιακό γράσο.
- Καθαρίζετε το περίβλημα μόνο με ένα ελαφρώς βρεγμένο πανί. Μην χρησιμοποιείτε υλικά φροντίδας με περιεκτικότητα σε σιλικόνη, διότι ενδέχεται να προσβάλλουν τα πλαστικά μέρη.

**Συντήρηση****ΠΡΟΕΙΔΟΠΟΙΗΣΗ**

**Κίνδυνος από ηλεκτροπληξία!** Οι ακατάλληλες επισκευές σε ηλεκτρικά εξαρτήματα ενδέχεται να προκαλέσουν σοβαρούς τραυματισμούς και εγκαύματα.

- ▶ Επισκευές σε ηλεκτρικά μέρη επιτρέπεται να διενεργούνται μόνο από εξειδικευμένο ηλεκτρολόγο.
- Ελέγχετε τακτικά όλα τα ορατά μέρη για τυχόν ζημιές και την άψογη λειτουργία όλων των χειριστηρίων.
- Μην χρησιμοποιείτε το προϊόν σε περίπτωση ζημιών ή/και δυσλειτουργιών. Αναθέστε άμεσα την επισκευή του προϊόντος στο σέρβις της **Hilti**.
- Μετά από εργασίες φροντίδας και συντήρησης, τοποθετήστε όλα τα συστήματα προστασίας και ελέγξτε την απρόσκοπτη λειτουργία τους.



Για μια ασφαλή λειτουργία χρησιμοποιείτε μόνο γνήσια ανταλλακτικά, αναλώσιμα και αξεσουάρ. Εγκεκριμένα από τη **Hilti** ανταλλακτικά, αναλώσιμα και αξεσουάρ για το προϊόν σας θα βρείτε στο πλησιέστερο **Hilti Store** ή στη διεύθυνση: [www.hilti.group](http://www.hilti.group)

**8 Μεταφορά και αποθήκευση****Μεταφορά επαναφορτιζόμενων εργαλείων και επαναφορτιζόμενων μπαταριών****ΠΡΟΣΟΧΗ****Ακούσια ενεργοποίηση κατά τη μεταφορά !**

- ▶ Μεταφέρετε τα προϊόντα σας πάντα χωρίς τις μπαταρίες τοποθετημένες!
- ▶ Αφαιρέστε την/τις επαναφορτιζόμενες μπαταρίες.
- ▶ Μην μεταφέρετε επαναφορτιζόμενες μπαταρίες ποτέ χύδην. Κατά τη μεταφορά θα πρέπει οι επαναφορτιζόμενες μπαταρίες να προστατεύονται από υπερβολικές κρούσεις και δονήσεις και να απομονώνονται



από κάθε είδους αγώγιμα υλικά ή άλλες επαναφορτιζόμενες μπαταρίες, ώστε να μην έρθουν σε επαφή με άλλους πόλους μπαταριών και προκληθεί βραχυκύκλωμα. **Λάβετε υπόψη τις τοπικές προδιαγραφές μεταφοράς για επαναφορτιζόμενες μπαταρίες.**

- ▶ Δεν επιτρέπεται η αποστολή επαναφορτιζόμενων μπαταριών μέσω ταχυδρομείου. Απευθυνθείτε σε μια μεταφορική εταιρεία, όταν θέλετε να αποστείλετε άθικτες επαναφορτιζόμενες μπαταρίες.
- ▶ Ελέγχετε το προϊόν και τις επαναφορτιζόμενες μπαταρίες για τυχόν ζημιές πριν από κάθε χρήση καθώς και πριν και μετά από μεγαλύτερης διάρκειας μεταφορά.

### Αποθήκευση επαναφορτιζόμενων εργαλείων και επαναφορτιζόμενων μπαταριών

#### ΠΡΟΕΙΔΟΠΟΙΗΣΗ

#### Ακουσία πρόκληση ζημιάς από ελαττωματικές μπαταρίες. !

- ▶ Αποθηκεύετε τα προϊόντα σας πάντα χωρίς τις μπαταρίες τοποθετημένες!
- ▶ Αποθηκεύετε τα προϊόν και τις επαναφορτιζόμενες μπαταρίες σε δροσερό και στεγνό χώρο. Προσέξτε τις οριακές τιμές θερμοκρασίας, που αναφέρονται στα τεχνικά χαρακτηριστικά.
- ▶ Μην φυλάτε επαναφορτιζόμενες μπαταρίες πάνω στον φορτιστή. Μετά τη διαδικασία φόρτισης, αφαιρείτε πάντα την επαναφορτιζόμενη μπαταρία από τον φορτιστή.
- ▶ Μην αποθηκεύετε ποτέ τις επαναφορτιζόμενες μπαταρίες στον ήλιο, πάνω σε πηγές θερμότητας ή πίσω από τζάμια.
- ▶ Αποθηκεύετε το προϊόν και τις επαναφορτιζόμενες μπαταρίες σε σημείο στο οποίο δεν έχουν πρόσβαση παιδιά και αναρμόδια άτομα.
- ▶ Ελέγχετε το προϊόν και τις επαναφορτιζόμενες μπαταρίες για τυχόν ζημιές πριν από κάθε χρήση καθώς και πριν και μετά από μεγαλύτερης διάρκειας αποθήκευση.

## 9 Βοήθεια για προβλήματα

Προσέχετε σε όλες τις βλάβες την ένδειξη κατάστασης της επαναφορτιζόμενης μπαταρίας. Βλέπε κεφάλαιο **Ενδείξεις της επαναφορτιζόμενης μπαταρίας Li-Ion**.

Σε βλάβες που δεν αναφέρονται σε αυτόν τον πίνακα ή δεν μπορείτε να αποκαταστήσετε μόνοι σας, απευθυνθείτε στο σέρβις της **Hilti**.

Βλάβη	Πιθανή αιτία	Λύση
Απουσία κρούσης.	Το προϊόν είναι πολύ κρύο.	▶ Τοποθετήστε το προϊόν στο υπόστρωμα και αφήστε το να λειτουργεί χωρίς φορτίο. Εάν χρειάζεται, επαναλάβετε μέχρι να αρχίσει να λειτουργεί ο μηχανισμός κρούσης.
Η μπαταρία αδειάζει πιο γρήγορα από ό,τι συνήθως.	Η κατάσταση της μπαταρίας δεν είναι ικανή.	▶ Ελέγξτε την κατάσταση της μπαταρίας. Κεφάλαιο "Ενδείξεις της επαναφορτιζόμενης μπαταρίας Li-Ion" → σελίδα 339.
Η μπαταρία δεν κουμπώνει αισθητά κάνοντας κλικ.	Προεξοχή ασφάλισης στην μπαταρία λερωμένη.	▶ Καθαρίστε την προεξοχή ασφάλισης και τοποθετήστε ξανά την μπαταρία.
Τα LED στην μπαταρία δεν δείχνουν τίποτε.	Μπαταρία ελαττωματική.	▶ Απευθυνθείτε στο σέρβις της <b>Hilti</b> .
Ο άξονας του εργαλείου δεν περιστρέφεται.	Υπέρβαση επιτρεπόμενης θερμοκρασίας λειτουργίας στο ηλεκτρονικό σύστημα του προϊόντος.	▶ Η ένδειξη on/off αναβοσβήνει. ▶ Αφήστε το προϊόν να κρυώσει.
	Η μπαταρία δεν έχει τοποθετηθεί ολόκληρη.	▶ Κουμπώστε την μπαταρία ώστε να ακουστεί κλικ.
Το προϊόν απενεργοποιείται αυτόματα.	Προστασία υπερφόρτωσης ενεργή.	▶ Η ένδειξη on/off αναβοσβήνει. ▶ Αφήστε ελεύθερο τον διακόπτη ελέγχου. Αφήστε το προϊόν να κρυώσει. Πιέστε ξανά τον διακόπτη ελέγχου. Μειώστε το φορτίο του εργαλείου.



Βλάβη	Πιθανή αιτία	Λύση
Το προϊόν απενεργοποιείται όταν κολλήσει το τρυπάνι.	Το ηλεκτρονικό σύστημα προστασίας έχει ενεργοποιηθεί, για την αποφυγή περαιτέρω κολλήματος.	▶ Αποσυνδέστε το τρυπάνι.
Έντονη αύξηση θερμοκρασίας στο προϊόν ή στην επαναφορτιζόμενη μπαταρία.	Ηλεκτρική βλάβη.	▶ Απενεργοποιήστε αμέσως το προϊόν. Αφαιρέστε την μπαταρία και παρατηρήστε τη. Αφήστε τη να κρυώσει. Επικοινωνήστε με το σέρβις της <b>Hilti</b> .
	Το προϊόν έχει υπερφορτωθεί (υπέρβαση ορίου χρήσης).	▶ Επιλέξτε ένα προϊόν κατάλληλο για την εφαρμογή.
Τα LED στην μπαταρία δεν δείχνουν τίποτε.	Μπαταρία ελαττωματική.	▶ Απευθυνθείτε στο σέρβις της <b>Hilti</b> .
Το προϊόν δεν έχει την πλήρη ισχύ.	Δεν έχετε πατήσει τελείως τον διακόπτη ελέγχου	▶ Πατήστε τον διακόπτη ελέγχου μέχρι να τερματίσει.
Το τρυπάνι δεν περιστρέφεται.	Ο διακόπτης επιλογής λειτουργίας δεν έχει ασφαλίσει ή βρίσκεται στη θέση "Σμίλευση" <b>T</b> ή στη θέση "Ρύθμιση θέσης καλεμιού" $\rightarrow$ .	▶ Με το εργαλείο ακινητοποιημένο, φέρτε τον διακόπτη επιλογής λειτουργίας στη θέση "κρουστική διάτρηση" <b>ΣΤ</b> .
Το εξάρτημα δεν μπορεί να αφαιρεθεί από το μηχανισμό ασφάλισης.	Δεν έχετε τραβήξει τελείως προς τα πίσω το τσοκ.	▶ Τραβήξτε πίσω μέχρι τον αναστολέα τον μηχανισμό ασφάλισης εξαρτημάτων και αφαιρέστε το εξάρτημα.
	Δεν έχει τοποθετηθεί σωστά η πλαϊνή χειρολαβή.	▶ Αφαιρέστε και τοποθετήστε σωστά την πλαϊνή χειρολαβή, έτσι ώστε ο σφιγκτήρας και η πλαϊνή χειρολαβή να κουμπώνουν στην εγκοπή.
Το προϊόν δεν λειτουργεί.	Η ηλεκτρονική φραγή εκκίνησης είναι ενεργή μετά από διακοπή ρεύματος.	▶ Απενεργοποιήστε και ενεργοποιήστε ξανά το προϊόν.

## 10 Διάθεση στα απορρίμματα

### ΠΡΟΕΙΔΟΠΟΙΗΣΗ

**Κίνδυνος τραυματισμού από ακατάλληλη διάθεση στα απορρίμματα!** Κίνδυνοι για την υγεία από εξερχόμενα αέρια ή υγρά.

- ▶ Μην αποστέλλετε επαναφορτιζόμενες μπαταρίες που έχουν υποστεί ζημιά!
- ▶ Καλύψτε τις συνδέσεις με ένα μη αγωγίμο υλικό, για να αποφύγετε βραχυκυκλώματα.
- ▶ Πετάξτε τις μπαταρίες έτσι ώστε να μην μπορούν να καταλήξουν στα χέρια παιδιών.
- ▶ Απορίψτε την μπαταρία στο **Hilti Store** ή απευθυνθείτε στην αρμόδια επιχείρηση διάθεσης απορριμμάτων.

Τα προϊόντα της **Hilti** είναι κατασκευασμένα σε μεγάλο ποσοστό από ανακυκλώσιμα υλικά. Προϋπόθεση για την ανακύκλωσή τους είναι ο κατάλληλος διαχωρισμός των υλικών. Σε πολλές χώρες, η **Hilti** παραλαμβάνει το παλιό σας εργαλείο για ανακύκλωση. Απευθυνθείτε στο σέρβις της **Hilti** ή στον σύμβουλο πωλήσεων.



- ▶ Μην πετάτε τα ηλεκτρικά εργαλεία, της ηλεκτρονικές συσκευές και τις επαναφορτιζόμενες μπαταρίες στον κόδο οικιακών απορριμμάτων!

## 11 Εγγύηση κατασκευαστή

- ▶ Για ερωτήσεις σχετικά με τους όρους εγγύησης απευθυνθείτε στον τοπικό συνεργάτη της **Hilti**.



## 12 Περισσότερες πληροφορίες

Περισσότερες πληροφορίες για τον χειρισμό, την τεχνολογία, το περιβάλλον και την ανακύκλωση θα βρείτε στον ακόλουθο σύνδεσμο: [qr.hilti.com/manual/?id=2373841&id=2373843](http://qr.hilti.com/manual/?id=2373841&id=2373843)

Στο τέλος αυτών των οδηγιών χρήσης θα βρείτε αυτόν τον σύνδεσμο και ως κωδικό QR.

## Οριγinal kullanım kılavuzu

### 1 Kullanım kılavuzu bilgileri

#### 1.1 Bu kullanım kılavuzu hakkında

- Aleti çalıştırmadan önce bu kullanım kılavuzunu mutlaka okuyunuz. Bu, güvenli çalışma ve arızasız kullanım için ön koşuldur.
- Bu kullanım kılavuzunda ve ürün üzerinde bulunan emniyet ve uyarı bilgilerine dikkat ediniz.
- Kullanım kılavuzunu her zaman ürün üzerinde bulundurunuz ve ürünü sadece bu kullanım kılavuzu ile birlikte başka kişilere veriniz.

#### 1.2 Resim açıklaması

##### 1.2.1 Uyarı bilgileri

Uyarı bilgileri, ürün ile çalışırken ortaya çıkabilecek tehlikelere karşı uyarır. Aşağıdaki uyarı metinleri kullanılır:

#### TEHLİKE

##### TEHLİKE !

- ▶ Ağır vücut yaralanmalarına veya doğrudan ölüme sebep olabilecek tehlikeler için.

#### İKAZ

##### İKAZ !

- ▶ Ağır yaralanmalara veya ölüme neden olabilecek tehlikeler için.







#### DİKKAT

##### DİKKAT !

- ▶ Vücut yaralanmalarına veya maddi hasarlara yol açabilecek olası tehlikeli durumlar için.

#### 1.2.2 Kullanım kılavuzundaki semboller

Bu kullanım kılavuzunda aşağıdaki semboller kullanılmıştır:


	Kullanım kılavuzuna dikkat edilmelidir
	Kullanım uyarıları ve diğer gerekli bilgiler
	Geri dönüşümlü malzemeler ile çalışma
	Elektrikli aletleri ve aküleri evdeki çöplere atmayınız
	Hilti Lityum İyon akü
	Hilti Şarj cihazı

#### 1.2.3 Çizimlerdeki semboller

Çizimlerde aşağıdaki semboller kullanılmıştır:

<b>2</b>	Bu sayılar, kullanım kılavuzunun başlangıcındaki ilgili çizime atanmıştır.
3	Çizimlerdeki numaralandırma, önemli çalışma adımlarını veya çalışma adımları için önemli olan yapı parçalarını gösterir. Metinde, bu çalışma adımları veya yapı parçasına karşılık gelen sayılarla vurgulanmıştır, örn. (3).






11	Pozisyon numaraları <b>Genel bakış</b> çiziminde kullanılır ve <b>Ürüne genel bakış</b> bölümündeki açıklama numaralarına referans niteliğindedir.
	Bu işaret, ürün ile çalışırken dikkatinizi çekmek için koyulmuştur.

### 1.3 Ürüne bağlı semboller




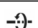

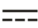
#### 1.3.1 Genel semboller

Ürün ile bağlantılı olarak kullanılan semboller.

	Ürün, iOS ve Android platformları ile uyumlu NFC teknolojisini destekler.
Li-Ion	Lityum İyon akü
	Aküyü asla darbe aleti olarak kullanmayınız.
	Aküyü düşürmeyiniz. Darbe almış veya hasar görmüş bir aküyü kullanmayınız.

#### 1.3.2 Emredici işaretler

Emredici işaretler bağlayıcı eylemleri gösterir.

	Darbesiz delme
	Darbe ile delme (darbeli delme)
	Kesileme
	Keski konumlandırma
	Çap
$n_0$	Ölçüm rölanti devir sayısı
/min	Dakika başına devir
	Doğru akım

### 1.4 Ürün bilgileri

**HILTI** ürünleri profesyonel kullanıcıların kullanımı için öngörülmüştür ve sadece yetkili personel tarafından kullanılabilir ve bakımı yapılabilir. Bu personel, meydana gelebilecek tehlikeler hakkında özel olarak eğitim görmüş olmalıdır. Aletin ve ilgili yardımcı gereçlerin eğitimsiz personel tarafından usulüne uygun olmayan şekilde kullanılması ve amaçları dışında çalıştırılması sonucu tehlikeli durumlar söz konusu olabilir. Tip tanımı ve seri numarası, tip plakası üzerinde belirtilmiştir.

- Seri numarasını aşağıdaki tabloya aktarınız. Ürün bilgileri acente veya servis merkezini aradığınızda sorulabilir.

#### Ürün bilgileri

Akülü kırıcı-delici SDS-Max	TE 50-22
Nesil	03
Seri no.	

### 1.5 Uygunluk beyanı

Üretici burada tanımlanan ürünün geçerli yasalara ve standartlara uygun olduğunu kendi sorumluluğunda beyan eder. Bu dokümanın sonunda uygunluk beyanının bir kopyasını bulabilirsiniz.

Teknik dokümantasyonlar eklidir:

Hilti Entwicklungsgesellschaft mbH | Zulassung Geräte | Hiltistraße 6 | 86916 Kaufering, DE



## 2 Güvenlik

### 2.1 Elektrikli el aletleri için genel güvenlik uyarıları

**⚠ İKAZ** Bu elektrikli el aletine yönelik tüm güvenlik uyarılarını, talimatları, resimli açıklamaları ve teknik verileri dikkatlice okuyunuz. Aşağıdaki talimatlara uyulmaması durumunda elektrik çarpması, yangın ve/veya ağır yaralanmalar söz konusu olabilir.

**Tüm güvenlik uyarılarını ve kullanım talimatlarını muhafaza ediniz.**

Güvenlik uyarılarında kullanılan "Elektrikli el aleti terimi, şebeke işletimli elektrikli el aletleri (şebeke kablosu ile) veya akü işletimli elektrikli el aletleri (şebeke kablosu olmadan) ile ilgilidir.

#### İş yeri güvenliği

- ▶ **Çalışma alanınızı temiz ve aydınlık tutunuz.** Düzensiz veya aydınlatma olmayan çalışma alanları kazalara yol açabilir.
- ▶ **Yanıcı sıvıların, gazların veya tozların bulunduğu patlama tehlikesi olan yerlerde elektrikli el aleti ile çalışmayınız.** Elektrikli el aletleri, toz veya buharı yakabilecek kıvılcım oluşturur.
- ▶ **Elektrikli el aletini kullanırken çocukları ve diğer kişileri uzak tutunuz.** Dikkatiniz dağılırsa aletin kontrolünü kaybedebilirsiniz.

#### Elektrik güvenliği

- ▶ **Elektrikli el aletinin bağlantı fişi prize uygun olmalıdır. Fiş hiçbir şekilde değiştirilmemelidir. Adaptör fişini topraklama korumalı elektrikli el aletleri ile birlikte kullanmayınız.** Değiştirilmemiş fişler ve uygun prizler elektrik çarpması riskini azaltır.
- ▶ **Borular, radyatörler, fırınlar ve buzdolapları gibi toprağa temas eden üst yüzeylere vücudunuzla temas etmekten kaçınınız.** Vücudunuzun toprakla teması var ise yüksek bir elektrik çarpması riski söz konusudur.
- ▶ **Elektrikli el aletini yağmurdan veya ıslaklıktan uzak tutunuz.** Elektrikli el aletine su girmesi, elektrik çarpması riskini artırır.
- ▶ **Elektrikli el aletini taşımak, asmak veya fişi prizden çekmek için bağlantı kablosunu kullanım amacı dışında kullanmayınız.** Bağlantı kablosunu sıcağın, yağdan, keskin kenarlardan ve hareketli parçalardan uzak tutunuz. Hasarlı veya dolanmış bağlantı kabloları elektrik çarpması riskini artırır.
- ▶ **Elektrikli bir el aleti ile açık alanda çalışacaksanız, sadece dışarıda kullanımına izin verilen uzatma kabloları kullanınız.** Dış mekanlar için uygun olan uzatma kablolarının kullanılması elektrik çarpması riskini azaltır.
- ▶ **Elektrikli el aleti işletiminin nemli ortamda yapılması kaçınılmaz ise bir kaçak akım koruma şalteri kullanınız.** Bir kaçak akım koruma şalterinin kullanımı elektrik çarpması riskini azaltır.

#### Kişilerin güvenliği

- ▶ **Dikkatli olunuz, ne yaptığınıza dikkat ediniz ve elektrikli el aleti ile mantıklı bir şekilde çalışınız.** Yorgunsanız veya uyuşturucu, alkol veya ilaç etkisi altında olduğunuzda elektrikli el aleti kullanmayınız. Elektrikli el aletini kullanırken bir anlık dikkatsizlik ciddi yaralanmalara neden olabilir.
- ▶ **Kişisel koruyucu donanım ve her zaman bir koruyucu gözlük takınız.** Elektrikli el aletinin türüne ve kullanımına göre toz maskesi, kaymayan güvenlik ayakkabısı, koruyucu kask veya kulaklık gibi kişisel koruyucu donanımların kullanılması yaralanma riskini azaltır.
- ▶ **İstem dışı çalışmayı önleyiniz. Güç kaynağına ve/veya aküyü bağlamadan, girişini yapmadan veya taşımadan önce elektrikli el aletinin kapalı olduğundan emin olunuz.** Elektrikli el aletini taşırken parmağınız şalterde ise veya alet açık konumda güç kaynağına takılırsa bu durum kazalara yol açabilir.
- ▶ **Elektrikli el aletini devreye almadan önce ayar aletlerini veya vidalama anahtarlarını çıkartınız.** Dönen bir alet parçasında bulunan bir alet veya anahtar yaralanmalara yol açabilir.
- ▶ **Aşırı bir vücut hareketinden sakınınız. Güvenli bir duruş sağlayınız ve her zaman dengeli tutunuz.** Böylece beklenmedik durumlarda elektrikli el aletini daha iyi kontrol edebilirsiniz.
- ▶ **Uygun kıyafetler giyiniz. Bol kıyafetler giymeyiniz veya takı takmayınız. Saçları, kıyafetleri ve eldivenleri hareket eden parçalardan uzak tutunuz.** Bol kıyafetler, takı veya uzun saçlar hareket eden parçalara takılabilir.
- ▶ **Toz emme ve tutma tertibatları monte edilebiliyorsa bunların bağlı olduğundan ve doğru kullanıldığından emin olunuz.** Bu toz emme tertibatının kullanımı tozdan kaynaklanabilecek tehlikeleri azaltabilir.
- ▶ **Kendi güvenliğinizi riske atmayınız ve elektrikli el aletleri kullanımında son derece tecrübeli olsanız bile ilgili güvenlik kurallarını ihlal etmeyiniz.** Dikkatsiz kullanım saniyeler içerisinde ciddi yaralanmalara neden olabilir.

#### Elektrikli el aletinin kullanımı ve çalıştırılması

- ▶ **Aleti çok fazla zorlamayın. Çalışmanız için uygun olan elektrikli el aletini kullanın.** Uygun elektrikli el aleti ile bildirilen hizmet alanında daha iyi ve güvenli çalışırsınız.



- ▶ **Şalteri bozuk olan elektrikli el aletini kullanmayınız.** Açılıp kapatılmayan bir elektrikli el aleti tehlikelidir ve tamir edilmesi gerekir.
- ▶ **Alet ayarlarını yapmadan, aksesuar parçalarını değiştirmeden veya aleti bir yere koymadan önce fişi prizden ve/veya (çıkarılabilir) aküyü aletten çıkarınız.** Bu önlem, elektrikli el aletinin istem dışı çalışmasını engeller.
- ▶ **Kullanılmayan elektrikli el aletlerini çocukların erişemeyeceği yerde muhafaza edin. Aleti iyi tanımayan veya bu talimatları okumayı seçmiş kişilere aleti kullanılmayınız.** Elektrikli el aletleri bilgisiz kişiler tarafından kullanılırsa tehlikelidir.
- ▶ **Elektrikli el aletlerinin ve aksesuarlarının bakımını titizlikle yapınız. Hareketli parçaların kusursuz çalıştığı ve sıkışmadığı, parçaların kırılıp kırılmadığı veya hasar görüp görmediği, elektrikli el aleti fonksiyonlarının kısıtlanma durumlarını kontrol ediniz. Hasarlı parçaları aleti kullanmadan önce tamir ettiriniz.** Birçok kazanın nedeni bakımı kötü yapılan elektrikli el aletleridir.
- ▶ **Kesme aletlerini keskin ve temiz tutun.** Özenle bakımı yapılmış keskin bıçak kenarı olan kesme aletleri daha az sıkışır ve kullanımı daha rahattır.
- ▶ **Elektrikli el aletini, aksesuarları, ek aletleri vb. bu talimatlara göre kullanın. Çalışma şartlarını ve yapılacak işi de ayrıca göz önünde bulundurun.** Elektrikli el aletlerinin öngörülen kullanımı dışında kullanılması tehlikeli durumlara yol açabilir.
- ▶ **Tutamağı ve tutamak yüzeylerini daima temiz ve yağ ve gresten arındırılmış durumda tutunuz.** Kaygan tutamaklar ve tutamak yüzeyleri güvenli bir kullanımı ve öngörülemeden durumlarda elektrikli el aletinin kontrolünü engeller.

#### **Akülü el aletinin kullanımı ve çalıştırılması**

- ▶ **Akülerini sadece üretici tarafından tavsiye edilen şarj cihazları ile şarj ediniz.** Belirli bir akü için uygun olan bir şarj cihazı, başka akülerle kullanılırsa yanma tehlikesi vardır.
- ▶ **Elektrikli el aletlerinde sadece bunun için öngörülen aküler kullanılmalıdır.** Başka akülerin kullanılması yaralanmalara ve yanma tehlikelerine yol açabilir.
- ▶ **Kullanılmayan aküleri, kontakların köprülenmesine sebep olabilecek ataclar, madeni paralar, anahtarlar, çiviler, vidalar veya diğer küçük metal cisimlerden uzak tutunuz.** Akü kontaktları arasındaki kısa devre yanmalara veya alev oluşumuna sebep olabilir.
- ▶ **Yanlış kullanımda aküden sıvı çıkabilir. Bunlar ile teması önleyiniz. Yanlışlıkla temasta su ile durulayınız. Sıvı gözlerle temas ederse ayrıca doktor yardımı isteyiniz.** Dışarı akan akü sıvısı cilt tahrişine ve yanmalarına yol açabilir.
- ▶ **Hasarlı veya değiştirilmiş aküleri kullanmayınız.** Hasarlı veya değiştirilmiş aküler öngörülemeden şekilde yangın, patlama veya yaralanma tehlikesi içeren tutumlara neden olabilir.
- ▶ **Akülerini açık ateş yakınına koymayınız veya yüksek sıcaklıklara maruz bırakmayınız.** Açık ateş veya 130°C'nin (265°F) üzerinde sıcaklıklar patlama tehlikesine neden olabilir.
- ▶ **Tüm şarj talimatlarına uyunuz ve aküyü veya akülü el aleti kullanım kılavuzunda öngörülen sıcaklık aralığının dışında şarj etmeyiniz.** Hatalı şarj veya öngörülen sıcaklık aralığının dışındaki şarj işlemleri akünün zarar görmesine ve yangın tehlikesine neden olabilir.

#### **Servis**

- ▶ **Elektrikli el aletinizi sadece kalifiye uzman personele ve sadece orijinal yedek parçalar ile tamir ettiriniz.** Böylece aletin güvenliğinin korunduğundan emin olunur.
- ▶ **Hasarlı akülere bakım yapmayınız.** Akülere yönelik tüm bakım çalışmaları sadece üretici veya yetkili müşteri hizmetleri tarafından yapılmalıdır.

## **2.2 Kırcı-delici için güvenlik uyarıları**

### **Tüm çalışmalara yönelik güvenlik uyarıları**

- ▶ **Kulaklık takınız.** Aşırı sestten dolayı duyma kaybı meydana gelebilir.
- ▶ **Aletle birlikte verilen ek tutamakları kullanın.** Kontrol kaybı yaralanmalara yol açabilir.
- ▶ **Kullandığınız aletin gizli elektrik hatlarına temas edebileceği yerlerde çalışıyorsanız ek aleti izolasyonlu tutamaklardan tutun.** Elektrik ileten bir hat ile temasta metal parçalar da gerilim altında kalır ve elektrik çarpmasına neden olabilir.

### **Uzun matkap ucu kullanımına yönelik güvenlik uyarıları**

- ▶ **Delme işlemine her zaman düşük devir sayısı ile başlayınız ve matkap ucunun iş parçasına temas etmesini bekleyiniz.** Bunun üzerindeki devir sayılarında matkap ucu hafifçe bükülerek iş parçasına temas etmeden serbestçe dönebilir ve yaralanmalara neden olabilir.
- ▶ **Aşırı baskı uygulamayınız ve sadece matkap ucuna göre uzunlamasına yönde baskı uygulayınız.** Matkap ucu bükülebilir, bu nedenle kırılabilir veya kontrolün kaybedilmesine ve yaralanmalara neden olabilir.





### 2.3 Ek güvenlik uyarıları

- ▶ Ürün ve aksesuarı sadece teknik açıdan sorunsuz durumdayken kullanınız.
- ▶ Ürün veya aksesuar üzerinde asla manipülasyon veya değişiklik yapılmamalıdır.
- ▶ Aletlerin ve/veya aksesuarların düşmesi nedeniyle yaralanma tehlikesi. Çalışmaya başlamadan önce akünün monte edilmiş olan aksesuarın emniyetli bir şekilde sabitlenip sabitlenmediğini kontrol ediniz.
- ▶ Havalandırma deliklerini her zaman açık bırakınız. Üzeri kapatılan havalandırma delikleri nedeniyle yanma tehlikesi!
- ▶ Kıрма çalışmalarında, çalışılacak yerin karşı tarafında bulunan bölgeyi emniyete alın. Kırılan parçalar dışarı ve / veya yere düşebilir ve diğer kişilerin yaralanmasına sebep olabilir.
- ▶ Ürünü her zaman iki elinizle öngörülen tutamaklardan sıkıca tutunuz. Tutamakları kuru ve temiz tutunuz.
- ▶ Ürünü kullanırken, her zaman sabit bir duruş sağlamaya dikkat ediniz. Çalışmaya başlamadan önce, dengeli ve kontrollü olduğunuzdan emin olunuz.
- ▶ Dönen parçalara temas etmekten kaçınınız - Yaralanma tehlikesi!
- ▶ İşlenmesi nedeniyle malzeme sıçrayabilir. Etrafa sıçrayan parçalar vücudu ve gözleri yaralayabilir. Ürünün kullanımı sırasında koruyucu gözlük, koruyucu kask ve kulaklık kullanınız. Toz emme tertibatı kullanmıyorsunuz, ilave bir hafif solunum koruma maskesi kullanınız.
- ▶ Alet değişimi sırasında koruyucu eldiven takılmalıdır. Ek alete takılan uçlara dokunmak kesik ve yanık türünde yaralanmalara yol açabilir.
- ▶ Taşlama, zımparalama, kesme ve delme işlemleri sonucunda oluşan tozlar tehlikeli kimyasallar içerebilir. Bazı örnekler şunlardır: Kurşun temelli kurşun veya boya; Tuğla, beton ve diğer duvar ürünleri, doğal taş ve diğer silikat içeren ürünler; Meşe, kayın gibi belirli ahşaplar ve kimyasal işlem görmüş ahşap; Asbest veya asbest içerikli malzemeler. Çalışılan malzemenin tehlike sınıfına göre kullanımın ve çevredeki kişilerin maruziyetini belirleyiniz. Maruziyeti güvenli bir seviyede tutmak için bir toz toplama sisteminin kullanımı veya uygun bir solunum koruma maskesinin kullanımı gibi gerekli önlemleri alınız. Maruziyeti azaltmaya yönelik genel önlemler aşağıdakilerdir:
  - ▶ İyi havalandırılan bir alanda çalışma,
  - ▶ Toz ile uzun süreli temastan kaçınma,
  - ▶ Yüz ve vücuttaki tozları giderme,
  - ▶ Koruyucu kıyafet kullanma ve maruz kalan alanları su ve sabunla yıkama.
- ▶ Yan tutamağın doğru monte edildiğinden ve usulüne uygun şekilde sabitlendiğinden emin olunuz. Germe bandının ürünün öngörülen kanalında olduğundan emin olunuz.
- ▶ Parmaklarınızdaki kan dolaşımının daha iyi olması için sık sık molalar veriniz ve parmak egzersizleri yapınız. Uzun süren çalışmalarda yüksek titreşim, parmaklar, eller veya bileklerdeki sinir sisteminde veya kan damarlarında rahatsızlıklara neden olabilir.

#### Elektrik güvenliği

- ▶ Çalışmaya başlamadan önce çalışma alanında üzeri kapatılmış elektrik kablosu, gaz ve su borusu bulunup bulunmadığını kontrol edin. Bir elektrik hattına, bir gaz veya su borusuna zarar verilmesi halinde, ürünün dışındaki metal parçalar elektrik çarpmasına veya patlamaya neden olabilir.

#### Elektrikli el aletleri ile dikkatli çalışılması ve aletin doğru kullanılması

- ▶ Takımın bloke olması halinde, elektrikli el aletini derhal kapatın. Ürün yana doğru kayabilir.
- ▶ Ürünü ancak çalışma konumuna getirdikten sonra çalıştırınız.
- ▶ Tavanda, duvarda ve zeminde kesileme yaparken güvenli ve sabit bir duruş sağlamaya dikkat ediniz. Ani bir kırma hareketi dengenizi bozabilir!
- ▶ Kıрма çalışmalarında, çalışılacak yerin karşı tarafında bulunan bölgeyi emniyete alın. Kırılan parçalar dışarı ve / veya yere düşebilir ve diğer kişilerin yaralanmasına sebep olabilir.
- ▶ Yere koymadan önce ürünün tamamen durmasını bekleyiniz.
- ▶ Merdiven üzerinde çalışmayınız.

### 2.4 Akülü aletlerin özenli çalıştırılması ve kullanımı

- ▶ **Lityum İyon akülerin kullanılması sırasında aşağıda belirtilen güvenlik uyarılarını dikkate alınız.** Bunlara dikkate alınmaması ciltte tahrişlere, ağır korozif yaralanmalara, kimyasal yanıklara, yangın ve / veya patlamalara neden olabilir.
- ▶ Aküyü sadece teknik olarak kusursuz durumdayken kullanınız.
- ▶ Hasarları önlemek için ve sağlığa ciddi zarar verici sıvıları engellemek için akülere itinalı davranınız!
- ▶ Akülere asla müdahale edilmemeli ve üzerlerinde onarım yapılmamalıdır!
- ▶ Aküler parçalarını ayrılmamalı, ezilmemeli, 80° C (176° F) üzerine ısıtılmamalı veya yakılmamalıdır.



- ▶ Darbeye maruz kalmış veya başka bir hasar görmüş aküleri kullanmayınız. Akülerinizi hasar belirtilerine karşı düzenli olarak kontrol ediniz.
- ▶ Geri dönüştürülmüş veya onarılmış aküleri asla kullanmayınız.
- ▶ Aküyü veya aküyle çalışan bir elektrikli el aletini asla bir şeyi çakmak veya bir şeye vurmak için kullanmayınız.
- ▶ Aküleri asla doğrudan güneş ışığına, aşırı sıcaklık, kıvılcım veya açık ateşe maruz bırakmayınız. Bu durum patlamalara neden olabilir.
- ▶ Akünün kutbuna parmaklarınız, aletler, takılar veya diğer elektriksiz olarak iletken nesnelere dokunmayınız. Bu durum aküye hasar verebilir, maddi hasarlara ve yaralanmalara neden olabilir.
- ▶ Aküleri yağmurdan, ıslaklıktan ve sıvılardan uzak tutunuz. Akülerin içine nemin girmesi, kısa devrelere, elektrik çarpmalarına, yanıklara, yangına veya patlamalara neden olabilir.
- ▶ Sadece akü tipi için öngörülmüş olan şarj cihazlarını ve elektrikli el aletlerini kullanınız. Bunun için ilgili kullanım kılavuzlarındaki verileri dikkate alınız.
- ▶ Aküyü patlama tehlikesi olan ortamlarda kullanmayınız veya depolamayınız.
- ▶ Akü tutulamayacak kadar sıcaksa arızalı olabilir. Pili, yanıcı malzemelere yeterli mesafede, görünür ve yanıcı olmayan bir yere yerleştiriniz. Aküyü soğumaya bırakınız. Akü bir saat sonra hala dokunulamayacak kadar sıcaksa, arızalı demektir. **Hilti** servisiyle irtibat kurunuz veya "**Hilti** Lityum İyon aküler için güvenlik ve kullanım uyarıları" dokümanını okuyunuz.

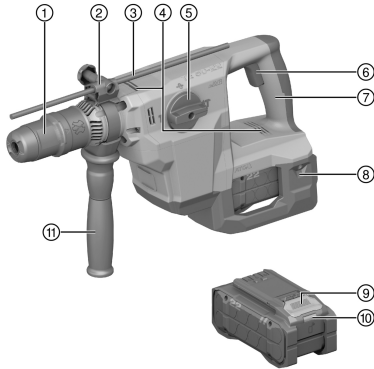


Lityum İyon aküleri taşıma, depolama ve kullanma için geçerli özel yönetmelikleri dikkate alınız.

Bu kullanım kılavuzunun sonundaki QR kodu tarayarak ulaşabileceğiniz, **Hilti** Lityum İyon aküler için güvenlik ve kullanım uyarılarını okuyunuz.

### 3 Tanımlama

#### 3.1 Ürüne genel bakış



- ① Alet bağlantı yeri
- ② Derinlik mesnedi - Ayar (aksesuar)
- ③ Derinlik mesnedi (aksesuar)
- ④ Havalandırma delikleri
- ⑤ Fonksiyon seçme şalteri
- ⑥ Kumanda şalteri
- ⑦ Tutamak
- ⑧ Akü
- ⑨ Akü kilidi açma tuşu
- ⑩ Akü durum göstergesi
- ⑪ Yan tutamak

#### 3.2 Usulüne uygun kullanım

Açıklanan ürün, pnömomatik darbe mekanizması olan akülü bir SDS-Max kırıcı-delicidir. Beton, duvar, ahşap ve metal yüzeylerdeki delme işleri için tasarlanmıştır. Bu ürün ayrıca duvardaki hafif-orta keskilme işleri ve beton üzerindeki ilave çalışmalar için de kullanılabilir.

- Bu ürün için sadece B 22 tip serisi **Hilti** Nuron lityum iyon aküleri kullanınız. Optimum performans için **Hilti**, bu ürüne yönelik olarak bu kullanım kılavuzunun sonundaki tabloda belirtilen akülerin kullanılmasını önerir.
- Bu aküler için sadece **Hilti** şarj cihazlarının bu kullanım kılavuzunun sonundaki tabloda belirtilen tip serilerini kullanınız.

#### 3.3 Teslimat kapsamı

SDS-Max kırıcı-delici, yan tutamak, gres, temizleme bezi, kullanım kılavuzu.

Ürün için uygunluk sahibi diğer sistem ürünlerini **Hilti Store**'da veya şu adreste bulabilirsiniz: [www.hilti.group](http://www.hilti.group)



### 3.4 Active Vibration Reduction

Üründe opsiyonel olarak titreşimleri önemli ölçüde azaltan Active Vibration Reduction (AVR) sistemi mevcuttur.

### 3.5 ATC

Ürün, elektronik hızlı kapatma donanımına ATC (Active Torque Control) sahiptir.

Ek alet takılır veya sıkışır, ürün aniden kontrolsüz şekilde ters yönde dönmeye başlar. ATC, ürünün bu ani dönme hareketini algılar ve ürünü derhal kapatır.



Usulüne uygun çalışma durumu için ürünün dönebilmesi gereklidir.  
Başarılı hızlı kapatmanın ardından, ürünü kapatınız ve tekrar açınız.

### 3.6 Lityum İyon akü göstergeleri

**Hilti** Nuron Lityum İyon aküler şarj durumunu, hata mesajlarını ve akünün durumunu gösterebilir.

#### 3.6.1 Şarj durumu ve hata mesajları göstergeleri



**İKAZ**

#### Düşen akü nedeniyle yaralanma tehlikesi!

- ▶ Akü takılıken, kilit açma tuşuna bastıktan sonra, kullandığınız üründe akünün yerine oturduğundan emin olunuz.

Aşağıdaki göstergelerden birini görüntülemek için akünün kilit açma tuşuna kısa süreli basınız.

Bağlı olan ürün açık olduğu sürece, şarj durumu ve olası arızalar da sürekli görüntülenir.

Durum	Anlamı
Dört (4) LED sürekli yeşil yanıyor	Şarj durumu: % 100 ila % 71 arası
Üç (3) LED sürekli yeşil yanıyor	Şarj durumu: % 70 ila % 51 arası
İki (2) LED sürekli yeşil yanıyor	Şarj durumu: % 50 ila % 26 arası
Bir (1) LED sürekli yeşil yanıyor	Şarj durumu: % 25 ila % 10 arası
Bir (1) LED yavaşça yeşil renkte yanıp sönüyor	Şarj durumu: < % 10
Bir (1) LED hızlıca yeşil yanıp sönüyor	Lityum İyon akü tamamen deşarj olmuş. Aküyü şarj ediniz. Akünün şarj işleminden sonra LED hala hızlı yanıp sönüyorsa, lütfen <b>Hilti</b> servisiyle irtibat kurunuz.
Bir (1) LED hızlıca sarı yanıp sönüyor	Lityum İyon akü veya buna bağlı ürün aşırı yüklendi, çok sıcak, çok soğuk veya başka bir hata mevcut. Ürünü ve aküyü önerilen çalışma sıcaklığına getiriniz ve kullanırken ürünü aşırı yükte maruz bırakmayınız. Mesaj devam ediyorsa <b>Hilti</b> servisiyle irtibat kurunuz.
Bir (1) LED sarı yanıyor	Lityum İyon akü ve bağlantılı ürün uyumlu değildir. Lütfen <b>Hilti</b> servisine başvurunuz.
Bir (1) LED hızlıca kırmızı yanıp sönüyor	Lityum İyon akü bloke olmuş ve kullanılamaz. Lütfen <b>Hilti</b> servisine başvurunuz.

#### 3.6.2 Akü durumunun göstergeleri

Akü durumunu sorgulamak için, kilit açma tuşuna üç saniyeden fazla basılı tutunuz. Sistem; düşme, delinme, harici ısı hasarları vb. gibi usulüne uygun olmayan kullanım nedeniyle pilde potansiyel hatalı fonksiyon algılamıyor.

Durum	Anlamı
Tüm LED'ler çalışma ışığı olarak yanıyor ve ardından bir (1) LED sürekli yeşil yanıyor.	Akü kullanımına devam edilebilir.



Durum	Anlamı
Tüm LED'ler çalışma ışığı olarak yanıyor ve ardından bir (1) LED hızlıca sarı yanıp sönüyor.	Akünün durumuna ilişkin sorgu tamamlanmadı. İşlemi tekrarlayınız veya <b>Hilti</b> servisiyle irtibat kurunuz.
Tüm LED'ler çalışma ışığı olarak yanıyor ve ardından bir (1) LED sürekli kırmızı yanıyor.	Bağlı bir ürünün kullanımına devam edilebiliyorsa, kalan akü kapasitesi %50'nin altındadır. Bağlı bir ürünün kullanımına devam edilemiyorsa, akünün kullanım ömrü dolmuştur ve akü değiştirilmelidir. Lütfen <b>Hilti</b> servisine başvurunuz.

## 4 Teknik veriler

### 4.1 Ürün bilgileri

Nominal gerilim	21,6 V
EPTA-Procedure 01 uyarınca aküsüz ağırlık	5,5 kg
EPTA prosedürü 05 uyarınca tek darbe enerjisi	6 J
Beton/duvarda delme çapı (darbeli delme)	12 mm ... 32 mm
İşletim sırasındaki ortam sıcaklığı	-17 °C ... 60 °C
Depolama sıcaklığı	-20 °C ... 70 °C

### 4.2 Akü

Akü çalışma gerilimi	21,6 V
Akü ağırlığı	Bu kullanım kılavuzunun sonuna bakınız
İşletim sırasındaki ortam sıcaklığı	-17 °C ... 60 °C
Depolama sıcaklığı	-20 °C ... 40 °C
Şarj başlangıcında akü sıcaklığı	-10 °C ... 45 °C

### 4.3 EN 62841 uyarınca ses bilgisi ve titreşim değerleri

Bu talimatlarda belirtilen ses basıncı ve titreşim değerleri, ilgili normlara uygun bir ölçüm metodu ile ölçülmüştür ve elektrikli el aletlerinin birbirleri ile karşılaştırılması için kullanılabilir. Zorlanmaların geçici olarak değerlendirilmesine de uygundur.

Belirtilen değerler, elektrikli el aletinin ana kullanım alanlarını temsil eder. Elektrikli el aletinin, farklı ek aletlerle veya yetersiz bakım yapılmış şekilde kullanılması durumunda, veriler sapma gösterebilir. Bu durum, toplam çalışma süresi boyunca zorlanmayı belirgin şekilde yükseltebilir.

Doğru bir zorlanma değerlendirmesi için elektrikli el aletinin kapatıldığı veya çalışır konumda olduğu ve ayrıca kullanımda olmadığı zamanlar da dikkate alınmalıdır. Bu durum, toplam çalışma süresi boyunca zorlanmayı belirgin şekilde azaltabilir.

Kullanıcıyı ses ve/veya titreşimin etkilerinden koruyacak ek güvenlik önlemleri belirleyiniz, örneğin: Elektrikli el aletinin ve ek aletlerin bakımının yapılması, ellerin sıcak tutulması, iş akışlarının düzenlenmesi.

#### Ses bilgileri

Ses gücü seviyesi ( $L_{WA}$ )	107 dB(A)
Ses basıncı seviyesi ( $L_{pA}$ )	99 dB(A)
Emniyetsizlik (ses değerleri) ( $L_{pA}$ ve $L_{WA}$ )	3 dB(A)

#### Toplam titreşim değerleri

Betonda darbeli delme ( $a_{h, HD}$ )	B 22-170	8,6 m/sn <sup>2</sup>
	B 22-255	8,3 m/sn <sup>2</sup>
Keskileme ( $a_{h, Cheq}$ )	B 22-170	6,8 m/sn <sup>2</sup>
	B 22-255	6,7 m/sn <sup>2</sup>
Emniyetsizlik (Titreşim toplam değerleri)		1,5 m/sn <sup>2</sup>



## 5 Çalışma hazırlığı

### ⚠ İKAZ

#### Yaralanma tehlikesi kazara çalışmaya başlama nedeniyle!

- ▶ Aküyü takmadan önce ilgili ürünün kapalı konumda olduğundan emin olunuz.
- ▶ Cihazın ayarlarını yapmadan veya aksesuarları değiştirmeden önce aküyü çıkartınız.

Bu dokümanda ve ürün üzerinde bulunan güvenlik ve uyarı bilgilerine dikkat ediniz.

### 5.1 Akünün şarj edilmesi

1. Şarj etmeden önce şarj cihazının kullanım kılavuzunu okuyunuz.
2. Akü ve şarj cihazının kontaklarının temiz ve kuru olmasına dikkat ediniz.
3. Aküyü izin verilen şarj cihazında şarj ediniz. → Sayfa 352

### 5.2 Akünün yerleştirilmesi

### ⚠ İKAZ

#### Yaralanma tehlikesi kısa devre veya akünün düşmesi nedeniyle!

- ▶ Aküyü yerleştirmeden önce, akü kontaklarında ve ürün içindeki kontaklarda yabancı cisim bulunmadığından emin olunuz.
  - ▶ Akünün her zaman tam oturduğundan emin olunuz.
1. İlk kullanım öncesinde akü tamamen şarj edilmelidir.
  2. Aküyü ürüne, duyulur şekilde yerine oturana kadar itiniz.
  3. Akünün alette emniyetli bir şekilde yerleşip yerleşmediğini kontrol ediniz.

### 5.3 Akünün çıkartılması

1. Akünün serbest bırakma düğmelerine basınız.
2. Aküyü üründen çıkartınız.

### 5.4 Devrilme emniyeti 2

### ⚠ İKAZ

#### Düşen alet ve/veya aksesuar nedeniyle yaralanma tehlikesi!

- ▶ Sadece ürününüz için tavsiye edilen **Hilti** alet bağlama ipini kullanınız.
- ▶ Her kullanımdan önce alet bağlama ipinin sabitleme noktasını olası hasarlar bakımından kontrol ediniz.



Yüksekteki çalışmalar için ulusal yönetmelikleri dikkate alınız.

Bu ürün için devrilme emniyeti olarak sadece **Hilti** alet kordonunu #2261971 kullanınız.

- ▶ Aletin kordonunu resimde gösterildiği gibi ilmekle ürüne takınız. Güvenli tutuşu kontrol ediniz.
- ▶ Karabini bir taşıyıcı yapıya sabitleyiniz. Karabinin taşıyıcı yapıya sağlam bir şekilde sabitlenmiş olup olmadığını kontrol ediniz.



**Hilti** alet kordonu kullanım kılavuzlarını dikkate alınız.

### 5.5 Yan tutamak montajı 3

1. Yan tutamak tutucusunu (germe bandı) sökmek için tutamağı çeviriniz.
2. Tutamağı (germe bandı), bunun için öngörülen oyuğa kadar alet bağlantı yeri üzerinden öne doğru itiniz.
3. Yan tutamağı istenen konuma konumlandırınız.
4. Yan tutamak tutucusunu (germe bandı) germek için tutamağı çeviriniz.



## 5.6 Derinlik mesnedinin monte edilmesi (opsiyonel)

1. Yan tutamak tutucusunu (germe bandı) sökmek için tutamağı çeviriniz.
2. Derinlik mesnedindeki vidayı açınız.
3. Derinlik mesnedini, önden bunun için öngörülen 2 kılavuz deliğine itiniz.
4. Delme derinliğini ayarlamak için derinlik mesnedini istenilen delme derinliğine ayarlayınız.
5. Derinlik mesnedindeki vidayı kapatınız.
6. Yan tutamak tutucusunu (germe bandı) germek için tutamağı çeviriniz.

## 5.7 Ek aletin takılması/sökülmesi

### **DİKKAT**

**Ek alet nedeniyle yaralanma tehlikesi!** Ek alet sıcak veya keskin kenarlı olabilir.

- ▶ Ek aleti değiştirirken koruyucu eldiven takınız.

1. Ek aletin giriş ucunu gresle hafifçe yağlayınız.
2. Ek aleti dayanak yerine kadar alet bağlantı yerine yerleştirip oturtunuz.
  - ▶ Ürün kullanıma hazırdır.
3. Alet kilidini dayanak noktasına kadar geri çekiniz ve ek aleti çıkarınız.




Sadece **Hilti** marka orijinal gres kullanınız. Uygun olmayan bir gres kullanılması, üründe hasarlara neden olabilir.

## 6 Kullanım

Bu dokümanda ve ürün üzerinde bulunan güvenlik ve uyarı bilgilerine dikkat ediniz.

### 6.1 Darbe ile delme (darbeli delme)

1. Fonksiyon seçme şalterini "Darbeli delme" konumuna getiriniz .
2. Matkap ucunu zemine yerleştiriniz.
3. Kumanda şalterine basınız.
  - ▶ Ürün çalışır.

### 6.2 Keski konumlandırma


### **DİKKAT**

**Yaralanma tehlikesi!** Keski yönü kontrolünü kaybetme.

- ▶ "Keski konumlandırma" konumunda çalışmayınız. Fonksiyon seçme şalterini "Keskileme" konumuna oturuncaya kadar döndürünüz.



Keski, 24 farklı konumda (15°'lik kademelerle) ayarlanabilir. Böylece yassı ve kalıp keski ile her zaman en uygun çalışma konumunda çalıştırılabilir.

1. Fonksiyon seçme şalterini "Keski konumlandırma" konumuna getiriniz ->.
2. Keskiyi istediğiniz pozisyona çeviriniz.
3. Fonksiyon seçme şalterini "Keskileme"  konumuna oturuncaya kadar döndürünüz.
  - ▶ Ürün kullanıma hazırdır.

### 6.3 Keskileme

- ▶ Fonksiyon seçme şalterini "Keskileme" konumuna getiriniz .

## 7 Bakım ve onarım

### **İKAZ**

**Takılı aküden dolayı yaralanma tehlikesi !**

- ▶ Tüm bakım ve onarım çalışmalarından önce her zaman aküyü çıkarınız!



## Ürün bakımı

- Yapışmış olan kiri dikkatlice çıkarınız.
- Eğer varsa, havalandırma deliklerini kuru, yumuşak bir fırça ile dikkatlice temizleyiniz.
- Gövdeyi sadece hafif nemli bir temizlik bezi ile temizleyiniz. Plastik parçalara yapışabileceğinden silikon içerikli bakım maddeleri kullanmayınız.
- Ürünün kontaklarını temizlemek için temiz, kuru bir bez kullanınız.

## Lityum İyon akülerin bakımı

- Bir aküyü asla havalandırma delikleri tıkalıyken kullanmayınız. Havalandırma deliklerini kuru, yumuşak bir fırça ile dikkatlice temizleyiniz.
- Akünün gereksiz yere toza veya kire maruz kalmamasını sağlayınız. Aküyü asla yüksek nem ayarlamasına maruz bırakmayınız (örn. suya daldırmayınız veya yağmurda bırakmayınız).  
Bir akünün ıslanması halinde, ona hasarlı bir akü gibi davranınız. Yanıcı olmayan bir kabın içinde izole ediniz ve **Hilti** servisine başvurunuz.
- Aküyü yabancı yağ ve gresten uzak tutunuz. Akünün üzerinde gereksiz yere toz veya kir birikmesini izin vermeyiniz. Aküyü kuru, yumuşak bir fırça veya temiz, kuru bir bezle temizleyiniz. Plastik parçalara yapışabileceğinden silikon içerikli bakım maddeleri kullanmayınız.  
Akünün kontak noktalarına dokunmayınız ve kontak noktalarına fabrikada uygulanmış olan gresi kesinlikle çıkartmayınız.
- Gövdeyi sadece hafif nemli bir temizlik bezi ile temizleyiniz. Plastik parçalara yapışabileceğinden silikon içerikli bakım maddeleri kullanmayınız.

## Onarım



### İKAZ

**Elektrik çarpması tehlikesi!** Elektrikli parçalarda usulüne uygun olmayan onarımlar ciddi yaralanmalara ve yanıklara neden olabilir.

- ▶ Elektrik parçalarındaki onarımlar sadece elektronik uzmanı tarafından yapılabilir.
- Görünür tüm parçalarda hasar olup olmadığını ve kumanda elemanlarının fonksiyonlarının sorunsuz şekilde çalışıp çalışmadığını düzenli olarak kontrol ediniz.
- Hasar ve/veya fonksiyon arızaları durumunda ürünü çalıştırmayınız. Ürünün derhal **Hilti** servisi tarafından onarılmasını sağlayınız.
- Bakım ve onarım çalışmalarından sonra tüm koruma tertibatlarını yerleştiriniz ve bunları sorunsuz fonksiyon bakımından kontrol ediniz.



Güvenli çalışma için sadece orijinal yedek parçaları, sarf malzemeleri ve aksesuar kullanınız. **Hilti** tarafından onaylanmış, yedek parçaları, aksesuarları ve sarf malzemelerini **Hilti Store** veya şu adreste bulabilirsiniz: [www.hilti.group](http://www.hilti.group)

## 8 Taşıma ve depolama

### Akülü aletlerin ve akülerin taşınması



### DİKKAT

#### Taşıma sırasında aletin istem dışı çalışması !

- ▶ Ürünlerinizi her zaman aküler takılı olmadan taşıyınız!
- ▶ Aküleri çıkartınız.
- ▶ Aküleri kesinlikle sıkıca bağlanmamış koruma ile nakletmeyiniz. Nakliye sırasında, aküler aşırı şok ve titreşimlerden korunmalı ve başka akü kutupları ile temas ederek kısa devreye neden olmaları için, her türlü iletken malzeme veya diğer akülerden izole edilmiş olmalıdır. **Aküler için yerel taşıma talimatlarını dikkate alınız.**
- ▶ Aküler posta ile gönderilmemelidir. Hasarsız aküleri sevk etmek istemeniz halinde, bir nakliye şirketine başvurunuz.
- ▶ Ürünün ve akülerin hasar görmüş olup olmadığını her kullanımdan önce olduğu gibi uzun taşımaldan önce ve sonra kontrol ediniz.

### Akülü aletlerin ve akülerin depolanması



### İKAZ

#### Arızalı veya akan aküler nedeniyle beklenmeyen hasar oluşumu !

- ▶ Ürünlerinizi her zaman aküleri yerleştirmeden depolayınız!



- ▶ Ürünü ve aküleri serin ve kuru bir yerde depolayınız. Teknik verilerde belirtilen sıcaklık sınır değerlerini dikkate alınız.
- ▶ Aküleri şarj cihazının üzerinde muhafaza etmeyiniz. Şarj işleminden sonra her zaman aküyü şarj cihazından çıkartınız.
- ▶ Aküleri kesinlikle güneşte, ısı kaynakların üzerinde veya cam arkasında depolayınız.
- ▶ Ürünü ve aküleri çocukların ve yetkisiz kişilerin ulaşamayacağı yerlerde depolayınız.
- ▶ Ürünün ve akülerin hasar görmüş olup olmadığını her kullanımdan önce olduğu gibi uzun süreli depolamalardan önce ve sonra kontrol ediniz.

## 9 Arıza durumunda yardım

Herhangi bir arıza durumunda akünün durum göstergesine dikkat ediniz. Bkz. Bölüm **Lityum İyon akü göstergeleri**.

Bu tabloda listelenmemiş veya kendi başınıza gideremediğiniz arızalarda lütfen yetkili **Hilti** servisimiz ile irtibat kurunuz.

Arıza	Olası sebepler	Çözüm
Darbe yok.	Ürün çok soğuk.	▶ Ürünü zemine yerleştiriniz ve rölantide çalıştırınız. Darbe mekanizması çalışıncaya kadar gerektiği kadar tekrarlayınız.
Akü normalden daha hızlı boşalıyor.	Akünün durumu uygun değil.	▶ Akünün durumunu kontrol ediniz. "Lityum İyon akü göstergeleri" bölümü → Sayfa 353.
Akü duyulabilir bir "klik" sesi ile yerine oturmuyor.	Akünün kilit tırnakları kirlenmiş.	▶ Tırnakları temizleyiniz ve aküyü yeniden yerine oturtunuz.
Aküdeki LED'ler hiçbir faaliyet göstermiyor.	Akü arızalı.	▶ <b>Hilti</b> servisi ile irtibat kurunuz.
Alet mili dönmüyor.	Ürünün izin verilen çalışma sıcaklığı aşıldı.	Açma/Kapatma göstergesi yanıp sönüyor. ▶ Ürünü soğumaya bırakınız.
	Akü yerine tamamen takılmamış.	▶ Aküyü duyulabilir bir klik sesi ile yerine oturtunuz.
Ürün otomatik olarak kapanır.	Zorlanma emniyeti etkin.	Açma/Kapatma göstergesi yanıp sönüyor. ▶ Kumanda şalterini bırakınız. Ürünü soğumaya bırakınız. Kumanda şalterine yeniden basınız. Alet yükünü azaltınız.
Ürün matkap sıkışması durumunda kapanır.	Tekrar sıkışma olmasını önlemek için elektronik koruma tertibatı etkinleştirildi.	▶ Matkabi sökünüz.
Üründe veya aküde yüksek ısı oluşumu.	Elektrik arızası.	▶ Ürünü hemen kapatınız. Aküyü çıkartınız ve durumunu inceleyiniz. Soğumaya bırakınız. <b>Hilti</b> servisi ile iletişim kurunuz.
	Ürün aşırı yüklenmiş (kullanım sınırı aşılmış).	▶ Uygulamaya uygun bir ürün seçiniz.
Aküdeki LED'ler hiçbir faaliyet göstermiyor.	Akü arızalı.	▶ <b>Hilti</b> servisi ile irtibat kurunuz.
Ürün tam güce sahip değil.	Kumanda şalteri tam basılı değil.	▶ Kumanda şalterine dayanak noktasına kadar bastırın.
Matkap ucu dönmüyor.	Fonksiyon seçme şalteri yerine oturmamış veya "Kesileme" <b>T</b> veya "Keski konumlandırma" <b>↔</b> konumunda bulunuyor.	▶ Durma konumunda fonksiyon seçme şalterini "Darbeli delme" <b>⚡</b> konumuna getiriniz.





Arıza	Olası sebepler	Çözüm
El aleti kilitten çözülüyor.	Alet bağlantı yeri tam olarak geri çekilmemiş.	► Alet kilidini dayanak noktasına kadar geri çekiniz ve aleti çıkartınız.
	Yan tutamak doğru monte edilmiş.	► Germe bandı ve yan tutamağın boşluğa oturması için yan tutamak sökülmeli ve doğru monte edilmelidir.
Ürün çalıştırılmıyor.	Elektronik çalışma blokajı güç kaynağı kesikliğinden sonra aktiftir.	► Ürünü kapatınız ve tekrar açınız.

## 10 İmha

### İKAZ

**Usulüne uygun olmayan imha nedeniyle yaralanma tehlikesi!** Dışarı çıkan gaz ve sıvılar nedeniyle sağlık sorunları.

- Hasar görmüş aküleri hiç bir şekilde göndermeyiniz!
- Kısa devreleri önlemek için, akünün bağlantılarını iletken olmayan bir malzeme ile kapatınız.
- Aküleri, çocukların ellerine geçmeyecek şekilde imha ediniz.
- Aküyü size en yakın **Hilti Store**'da imha ediniz veya imha etmek için yetkili şirketinize başvurunuz.

**Hilti** ürünleri yüksek oranda tekrar kullanılabilen malzemelerden üretilmiştir. Geri dönüşüm için gerekli koşul, usulüne uygun malzeme ayırımıdır. Çoğu ülkede **Hilti** eski aletlerini yeniden değerlendirmek üzere geri alır. Bu konuda **Hilti** müşteri hizmetlerinden veya satış temsilcilerinizden bilgi alabilirsiniz.



- Elektrikli el aletlerini, elektronik cihazları ve aküleri evdeki çöplere atmayınız!

## 11 Üretici garantisi

- Garanti koşullarına ilişkin sorularınız için lütfen yerel **Hilti** iş ortağınıza başvurunuz.

## 12 Diğer bilgiler

Kullanım, teknoloji, çevre ve geri dönüşüm hakkında daha fazla bilgi aşağıdaki bağlantıda bulunabilir: [qr.hilti.com/manual/?id=2373841&id=2373843](https://qr.hilti.com/manual/?id=2373841&id=2373843)

Bu bağlantıyı aynı zamanda kullanım kılavuzunun sonunda QR kodu olarak da bulabilirsiniz.



## 1 بيانات بخصوص دليل الاستعمال

## 1.1 خاص بدليل الاستعمال هذا

- اقرأ دليل الاستعمال قبل التشغيل. يعتبر هذا شرطا للعمل بشكل آمن والاستخدام بدون اختلالات.
- احرص على مراعاة إرشادات الأمان والإرشادات التحذيرية الواردة دليل الاستعمال هذا والمدونة على المنتج.
- احتفظ بدليل الاستعمال دائما مع هذا المنتج، ولا تعطي المنتج لأشخاص آخرين إلا مع إرفاق دليل الاستعمال هذا معه.

## 2.1 شرح العلامات

## 1.2.1 إرشادات تحذيرية

تنبه الإرشادات التحذيرية إلى الأخطار الناشئة عند التعامل مع الجهاز. يتم استخدام الكلمات الدليلية التالية:

## ⚠ خطر

خطر!

- ◀ تشير لخطر مباشر يؤدي لإصابات جسدية خطيرة أو إلى الوفاة.

## ⚠ تحذير

تحذير!

- ◀ تشير لخطر محتمل قد يؤدي لإصابات جسدية خطيرة أو إلى الوفاة.

## ⚠ احترس:

احترس!

- ◀ تشير لموقف خطر محتمل يمكن أن يؤدي لإصابات جسدية أو أضرار مادية.

## 2.2.1 الرموز في دليل الاستعمال

يتم استخدام الرموز التالية في دليل الاستعمال هذا:

يُراعى دليل الاستعمال	
إرشادات الاستخدام ومعلومات أخرى مفيدة.	
التعامل مع مواد قابلة لإعادة التدوير	
لا تتخلص من الأجهزة الكهربائية البطاريات ضمن القمامة المنزلية	
Hilti بطارية أيونات الليثيوم	
Hilti جهاز الشحن	

## 3.2.1 الرموز في الصور

تستخدم الرموز التالية في الرسوم التوضيحية:

تشير هذه الأعداد إلى الصورة المعنية في بداية دليل الاستعمال هذا.	2
تشير الأرقام في الصور إلى خطوات العمل المهمة أو إلى الأجزاء المهمة لخطوات العمل. يتم إبراز هذه الخطوات أو الأجزاء في النص من خلال الأرقام، على سبيل المثال (3).	3
يتم استخدام أرقام المواضع في صورة العرض العام وهي تشير إلى أرقام تعليق الصورة في فصل عرض عام للمنتج.	11
هذه العلامة من شأنها أن تُثير انتباهك جيدا عند التعامل مع المنتج.	



### 3.1 الرموز المرتبطة بالمنتج

#### 1.3.1 الرموز العامة

الرموز المتعلقة بالمنتج التي يتم استخدامها.

يدعم المنتج تقنية NFC المتوافقة مع أنظمة التشغيل iOS و Android.	
بطارية أيونات الليثيوم	Li-Ion
لا تستخدم البطارية أبداً كمطرقة.	
لا تدع البطارية تسقط. لا تستخدم بطارية تعرضت لصدمات أو أي نوع آخر من التلفيات.	

#### 2.3.1 علامات التوصية

تشير العلامات الإلزامية إلى إجراءات ملزمة.

الثقب بدون طرق	
الثقب بالطرق (الثقب المطرقي)	
النقر بالإزميل	
تحديد موضع الإزميل	
القطر	
عدد اللفات الاسمي في الوضع المايد	n <sub>0</sub>
عدد اللفات في الدقيقة	/min
تيار مستمر	

#### 4.1 معلومات المنتج

منتجات **HILTI** مصممة للمستخدمين المحترفين ويقصر استعمالها وصيانتها وإصلاحها على الأشخاص المعتمدين والمدربين جيداً. هؤلاء الأشخاص يجب أن يكونوا قد تلقوا تدريباً خاصاً على الأخطار الطارئة. قد يتسبب الجهاز وأدواته المساعدة في حدوث أخطار إذا تم التعامل معها بشكل غير سليم فنياً من قبل أشخاص غير مدربين أو تم استخدامها بشكل غير مطابق للتعليمات. يوجد مسمى الطراز والرقم المسلسل على لوحة الصنع.

◀ انقل الرقم المسلسل في الجدول التالي. ستحتاج إلى بيانات المنتج في حالة الاستفسارات الموجبة إلى ممثلينا أو مركز الخدمة.

#### بيانات المنتج

TE 50-22	المتقاب المطرقي العامل بالبطارية SDS-Max
03	الجيل
	الرقم المسلسل

#### 5.1 بيان المطابقة

تعلن الجبة الصانعة على مسؤوليتها وحدها بأن المنتج المشروع هنا يتوافق مع التشريعات والمعايير المعمول بها. تجد صورة لبيان المطابقة في نهاية هذا المستند.

المستندات الفنية محفوظة هنا:

Hilti Entwicklungsgesellschaft mbH | Zulassung Geräte | Hiltistraße 6 | 86916 Kaufering, DE



## 1.2 إرشادات السلامة العامة المتعلقة بالأدوات الكهربائية

⚠ **تحذير** احرص على قراءة جميع إرشادات السلامة، التوجيهات، الصور التوضيحية والموصفات الفنية المرفقة مع هذه الأداة الكهربائية. أي تقصير أو إهمال في الالتزام بالتعليمات التالية قد يتسبب في حدوث صعق كهربائي، نشوب حريق و/أو وقوع إصابات خطيرة.

احتفظ بجميع مستندات إرشادات السلامة والتعليمات لاستخدامها عند الحاجة إليها فيما بعد.

يقصد بمصطلح «الأداة الكهربائية» المذكور في إرشادات السلامة الأدوات الكهربائية المشغلة المشغلة بالكهرباء (باستخدام كابل الكهرباء) أو الأدوات الكهربائية المشغلة بالبطاريات (بدون كابل الكهرباء).

## سلامة مكان العمل

- ◀ حافظ على نطاق عملك نظيفاً ومضاءً بشكل جيد. الفوضى أو أماكن العمل غير المضاءة يمكن أن تؤدي لوقوع حوادث.
- ◀ لا تعمل بالأداة الكهربائية في محيط معرض لخطر الانفجار يتواجد به سوائل أو غازات أو أنواع غبار قابلة للاشتعال. الأدوات الكهربائية تولد شرراً يمكن أن يؤدي لإشعال الغبار والأبخرة.
- ◀ احرص على إبعاد الأطفال والأشخاص الآخرين أثناء استخدام الأداة الكهربائية. في حالة انصراف انتباهك قد تفقد السيطرة على الجهاز.

## السلامة الكهربائية

- ◀ يجب أن يكون قابس توصيل الأداة الكهربائية متلائماً مع المقبس. لا يجوز تعديل القابس بأي حال من الأحوال. لا تستخدم قوايس مهايأة مع أدوات كهربائية ذات وصلة أرضي محمية. القوايس غير المعدلة والمقابس الملائمة تقلل من خطر حدوث صدمة كهربائية.
- ◀ تجنب حدوث تلامس للجسم مع أسطح مؤرضة مثل الأسطح الخاصة بالمواسير وأجهزة التدفئة والمواد الثلجات. ينشأ خطر متزايد من حدوث صدمة كهربائية عندما يكون جسمك متصلاً بالأرض.
- ◀ أبعد الأدوات الكهربائية عن الأمطار أو البلل. تسرب الماء إلى داخل الأداة الكهربائية يزيد من خطر حدوث صدمة كهربائية.
- ◀ لا تستخدم كابل التوصيل لحمل الأداة الكهربائية أو تعليقها أو لسحب القابس من المقبس. احتفظ بكابل التوصيل بعيداً عن السخونة والزيوت والمواد الحادة والأجزاء المتحركة. كبلات التوصيل التالفة أو المتشابكة تزيد من خطر حدوث صعق كهربائي.
- ◀ عندما تعمل بأداة كهربائية في مكان مكشوف، فلا تستخدم سوى كبلات الإطالة المناسبة للعمل في النطاق الخارجي. استخدام كابل إطالة مناسب للعمل في النطاق الخارجي يقلل من خطر حدوث صعق كهربائي.
- ◀ إذا تعذر تجنب تشغيل الأداة الكهربائية في محيط رطب، فاستخدم مفتاح حماية من تسرب التيار. استخدام مفتاح الحماية من تسرب التيار يقلل خطر حدوث صدمة كهربائية.

## سلامة الأشخاص

- ◀ كن يقظاً وانتبه لما تفعل وتعامل مع الأداة الكهربائية بتعقل عند العمل بها. لا تستخدم الأداة الكهربائية عندما تكون متعباً أو تحت تأثير المخدرات أو الكحوليات أو العقاقير. فقد يتسبب عدم الانتباه للحظة واحدة أثناء الاستخدام في حدوث إصابات بالغة.
- ◀ ارتد تجهيزات وقاية شخصية وارتد دائماً نظارة واقية. ارتدأ تجهيزات وقاية شخصية، مثل قناع الوقاية من الغبار وأحذية الأمان المضادة للانزلاق وخوذة الوقاية أو واقي السمع، تبعاً لنوع واستخدام الأداة الكهربائية، يقلل من خطر الإصابات.
- ◀ تجنب التشغيل بشكل غير مقصود. تأكد أن الأداة الكهربائية مطفأة قبل توصيلها بالكهرباء و/أو بالبطارية وقبل رفعها أو حملها. إذا كان إصبعك على المفتاح عند حمل الأداة الكهربائية أو كان الجهاز في وضع التشغيل عند التوصيل بالكهرباء، فقد يؤدي ذلك لوقوع حوادث.
- ◀ أبعد أدوات الضبط أو مفاتيح ربط البراغي قبل تشغيل الأداة الكهربائية. الأداة أو المفتاح المتواجد في جزء دوار من الجهاز يمكن أن يؤدي لحدوث إصابات.
- ◀ تجنب اتخاذ وضع غير طبيعي للجسم. احرص على أن تكون واقفاً بأمان وحافظ على توازنك في جميع الأوقات. من خلال ذلك تستطيع السيطرة على الأداة الكهربائية بشكل أفضل في المواقف المفاجئة.
- ◀ ارتد ملابس مناسبة. لا ترتد ملابس فضفاضة أو حلي. احرص على أن يكون الشعر والملابس والقفازات بعيدة عن الأجزاء المتحركة. الملابس الفضفاضة أو الحلي أو الشعر الطويل يمكن أن تشبكت في الأجزاء المتحركة.
- ◀ إذا أمكن تركيب تجهيزات شفت وتجميع الغبار، فتأكد أنها موصلة ومستخدمة بشكل سليم. استخدام تجهيزة شفت الغبار يمكن أن يقلل الأخطار الناتجة عن الغبار.



لا تعتقد بأنك في مأمن من الخطر ولا تتجاهل تشريعات السلامة المعنية للأدوات الكهربائية، حتى وإن كنت على دراية بالأداة الكهربائية بعد تكرار استخدامها. التعامل مع الجهاز بدون حذر قد يؤدي إلى وقوع إصابات بالغة في جزء من الثانية.

#### استخدام الأداة الكهربائية والتعامل معها

- لا تفرط في التعميل على الجهاز. استخدم الأداة الكهربائية المناسبة للعمل الذي تقوم به. استخدم الأداة الكهربائية المناسبة يتبع لك العمل بشكل أفضل وأكثر أماناً في نطاق العمل المقرر.
- لا تستخدم أداة كهربائية ذات مفتاح تالف. الأداة الكهربائية التي لم يعد يمكن تشغيلها أو إطفائها تمثل خطورة ويجب إصلاحها.
- استبد القابس من المقبس و/أو اخلع البطارية القابلة للخلع من الجهاز قبل إجراء عمليات الضبط، أو استبدال أجزاء الملحقات أو عند ترك الجهاز. هذا الإجراء الوقائي يمنع بدء تشغيل الأداة الكهربائية دون قصد.
- احتفظ بالأدوات الكهربائية غير المستخدمة بعيداً عن متناول الأطفال. لا تسمح باستخدام الجهاز من قبل أشخاص ليسوا على دراية به أو لم يقرأوا هذه التعليمات. الأدوات الكهربائية خطيرة في حالة استخدامها من قبل أشخاص ليست لديهم الخبرة الواجبة.
- اعتني جيداً بالأدوات الكهربائية والملحقات. افحص الأجزاء المتحركة من حيث أداؤها لوظيفتها بدون مشاكل وعدم انحصارها وافحصها من حيث وجود أجزاء مكسورة أو متعرضة للضرر يمكن أن تؤثر سلباً على وظيفة الأداة الكهربائية. اعمل على إصلاح الأجزاء التالفة قبل استخدام الجهاز. الكثير من الحوادث مصدرها الأدوات الكهربائية التي تم صيانتها بشكل رديء.
- حافظ على أدوات القطع حادة ونظيفة. تتميز أدوات القطع ذات حواف القطع المادة المعنى بها بدقة بأنها أقل عرضة للتعثُر وأسبل في التعامل.
- استخدم الأداة الكهربائية والملحقات وأدوات العمل وخلافه طبقاً لهذه التعليمات. احرص في هذه الأثناء على مراعاة اشتراطات العمل والمهمة المراد تنفيذها. استخدام الأدوات الكهربائية في تطبيقات غير تلك المقررة لها يمكن أن يؤدي لمواقف خطيرة.
- حافظ على المقابض ومواضع المسك في حالة جافة ونظيفة وخالية من الزيت والشحم. المقابض ومواضع المسك الانزلاقية تحول دون استعمال الأداة الكهربائية والتحكم بها بشكل آمن في المواقف غير المتوقعة.

#### استخدام الأداة العاملة بالبطارية والتعامل معها

- لا تشحن البطارية إلا في أجهزة شحن موصى بها من قبل الجبة الصانعة. بالنسبة لجهاز الشمن المناسب لنوع معين من البطاريات، ينشأ خطر الحريق عند استخدامه مع بطاريات أخرى.
- لا تضع في الأدوات الكهربائية سوى البطاريات المخصصة لها. استخدام بطاريات أخرى يمكن أن يؤدي لوقوع إصابات وخطر الحريق.
- أبعد البطارية غير المستخدمة عن مشابك الورق وقطع النقود المعدنية والمفاتيح والمسامير والبراغي أو الأشياء المعدنية الصغيرة الأخرى التي يمكن أن تتسبب في توصيل الملامسين لبعضهما. حدوث قفلة كهربائية بين أطراف توصيل البطارية يمكن أن ينتج عنه حدوث حروق أو نشوب حريق.
- عند الاستخدام بشكل خاطئ يمكن أن يتسرب سائل من البطارية. تجنب ملامسته. اشطفه بالماء في حالة ملامسته عن طريق الخطأ. إذا وصل السائل للعينين، فتوجه للطبيب علاوة على ذلك. سائل البطارية المتسرب يمكن أن يؤدي لتبيح البشرة أو حدوث حروق.
- لا تستخدم بطارية تالفة أو مختلفة. البطاريات التالفة أو المختلفة قد تتفاعل مع نفسها بشكل غير متوقع مما يؤدي لنشوب حريق أو حدوث انفجار أو وقوع إصابات.
- لا تعرض البطارية للنار أو لدرجات حرارة مرتفعة للغاية. حيث قد تؤدي النار ودرجات الحرارة الزائدة عن 130 °م (265 °ف) إلى حدوث انفجار.
- الترم بكافة التعليمات المعنية بالشحن، ولا تقم أبداً بشحن البطارية أو الأداة العاملة بالبطارية خارج نطاق درجة الحرارة الوارد ذكره في دليل التشغيل. الشحن بشكل خاطئ أو خارج نطاق درجة الحرارة المسموح به قد يتلف البطارية ويزيد من خطر الحريق.

#### الخدمة

- اعمل على إصلاح أدواتك الكهربائية على أيدي فنيين معتمدين فقط والاقصر على استخدام قطع الغيار الأصلية. وبذلك تتأكد من الحفاظ على سلامة الجهاز.
- لا تقم أبداً بصيانة البطاريات التالفة. يجب أن تتم جميع أعمال الصيانة بمعرفة الجبة الصانعة فقط أو من خلال مراكز خدمة العملاء المعتمدين.



## إرشادات السلامة لجميع الأعمال

- ◀ استخدم واقيا للسمع. لذا يرجى مراعاة أن الضجيج الصاخب يمكن أن يُفقد القدرة على السمع.
- ◀ استخدم المقابض الإضافية الموردة مع الجهاز. فقدان السيطرة يمكن أن يؤدي لوقوع إصابات.
- ◀ أمسك الجهاز من مواضع المسك المعزولة عند إجراء أعمال يحتمل فيها أن تلامس أداة الشغل مع أسلاك كهربائية مخفية. حيث أن ملامسة سلك يسري فيه التيار الكهربائي يمكن أن ينقل الجهد الكهربائي للأجزاء المعدنية بالجهاز ويؤدي لحدوث صدمة كهربائية.
- ◀ إرشادات السلامة في حالة استخدام ريشة ثقب طويلة
- ◀ ابدأ عملية الثقب دائماً بعدد لفات منخفض وعندما تكون ريشة الثقب ملامسة لقطعة الشغل. عند العمل بعدد لفات أعلى يمكن أن تنتهي ريشة الثقب بسهولة، إذا دارت دون تلامس مع قطعة الشغل، وتؤدي إلى وقوع إصابات.
- ◀ اضغط على ريشة الثقب بدون إفراط وفي اتجاه طولي فقط. فقد تتعرض ريشة الثقب للانثناء والانكسار من جراء ذلك، أو من الممكن أن تفقد السيطرة عليها وتتسبب في وقوع إصابات.

## 3.2 إرشادات إضافية للسلامة

- ◀ اقتصر على استخدام المنتج والملحقات وهم في حالة سليمة من الناحية الفنية.
- ◀ لا تقم أبداً بأية تدخلات أو تغييرات على المنتج أو الملحقات.
- ◀ خطر الإصابة من جراء سقوط الأدوات و/أو الملحقات. تأكد قبل بدء العمل أن البطارية والملحقات المُرَكبة مثبتة بشكل آمن.
- ◀ احتفظ بفتحات التهوية مكشوفة دائماً. خطر حدوث حرائق بسبب فتحات التهوية المغلقة!
- ◀ أثناء أعمال الثقب قم بتأمين النطاق الواقع على الجهة المقابلة للعمل. الشظايا المتناثرة يمكن أن تتطاير وأو تسقط وتصيب الآخرين.
- ◀ أمسك الجهاز دائماً بكلتا اليدين من المقابض المخصصة لذلك، حافظ على جفاف ونظافة المقابض.
- ◀ احرص دائماً على الثبات الجيد عند استخدامك للمنتج. تأكد من الاحتفاظ بتوازنك وإحكام السيطرة قبل البدء في العمل.
- ◀ تجنب ملامسة الأجزاء الدوارة - خطر الإصابة!
- ◀ قد تتناثر الشظايا أثناء العمل. الشظايا يمكن أن تصيب الجسم والعينين، احرص أثناء استخدام المنتج على ارتداء نظارة واقية وخوذة حماية وواق للسمع. في حالة عدم استخدام شفاط للغبار، احرص أيضاً على ارتداء واقياً خفيفاً للتنفس.
- ◀ قم بارتداء قفازا واقيا أثناء تغيير الأدوات. ملامسة أداة الشغل قد تؤدي لوقوع إصابات بجروح قطعية وإصابة بروق.
- ◀ يمكن أن يحتوي الغبار الناتج عن التجليغ والسنفرة والقطع والثقب على مواد كيميائية خطيرة. بعض الأمثلة: الرصاص أو الدهانات التي تحتوي على الرصاص، القرميد والخرسانة ومنتجات البناء الأخرى وأحجار البناء الطبيعية والمنتجات الأخرى المحتوية على السيليكات، بعض الأخشاب مثل البلوط والزنان والأخشاب المعالجة كيميائياً، الأسبستوس أو الخامات المحتوية على الأسبستوس. قم بتحديد مدى تعرض المستخدم والأشخاص المحيطين لفتة خطر الغامات التي يجري العمل عليها. اتخذ التدابير اللازمة للحفاظ على مدى التعرض في مستوى آمن، على سبيل المثال، استخدام نظام تجميع الغبار أو ارتداء كمامة مناسبة للتنفس. تشمل التدابير العامة للحد من مدى التعرض ما يلي:
- ◀ العمل في نطاق جيد التهوية،
- ◀ تجنب ملامسة الغبار لفترة طويلة،
- ◀ إزالة الغبار عن الوجه والجسم،
- ◀ ارتداء بزة واقية وغسل المناطق المكشوفة بالماء والصابون.
- ◀ تأكد أن المقبض الجانبى مركب ومثبت بشكل سليم. تأكد من تواجد شريط الشد في الحز المخصص له بالمنتج.
- ◀ خذ قسطاً من الراحة بشكل متكرر وقم بتمارين استرخاء لسريان الدم في الأصابع بشكل أفضل. عند القيام بأعمال لفترات طويلة، فقد تحدث اضطرابات في الأوعية الدموية أو الجهاز العصبي بسبب كثرة الاهتزازات على الأصابع أو الأيدي أو معصم اليد.
- ◀ السلامة الكهربائية
- ◀ قبل بدء الأعمال افحص نطاق العمل من حيث وجود توصيلات كهرباء مغطاة أو مواسير للغاز والماء. الأجزاء المعدنية الخارجية بالمنتج يمكن أن تتسبب في صدمة كهربائية أو انفجار، إذا قمت بإتلاف إحدى توصيلات التيار أو ماسورة الغاز أو الماء.



## الاستخدام والتعامل بعناية مع الأدوات الكهربائية

- ◀ قم بإيقاف الأداة الكهربائية على الفور، بمجرد تعرض الأداة للإعاقة. يمكن أن ينحرف الجهاز جانبًا.
- ◀ لا تقم بتشغيل المنتج حتى تقوم بنقله إلى وضع العمل.
- ◀ يجب مراعاة الوقوف بشكل ثابت وآمن عند النقر بالإزميل في الأسقف والجدران والأرضيات. الاختراق المفاجئ يمكن أن يتسبب في إخلال توازنك!
- ◀ أثناء أعمال الثقب قم بتأمين النطاق الواقع على الجبهة المقابلة للعمل. الشظايا المتناثرة يمكن أن تتطاير و/أو تسقط وتصيب الآخرين.
- ◀ انتظر حتى يتوقف المنتج قبل تخزينه.
- ◀ لا تقم بإجراء الأعمال وأنت واقف على سلم.

## 4.2 التعامل بعناية مع الأجهزة العاملة بالبطاريات واستخدامها

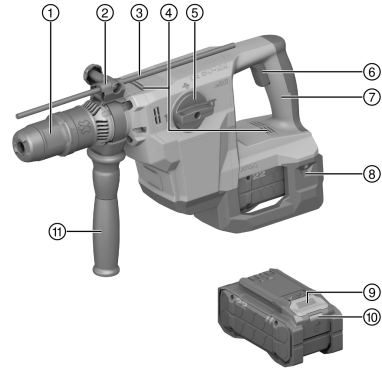
- ◀ احرص على مراعاة إرشادات السلامة التالية للتعامل والاستخدام الآمن لبطاريات أيونات الليثيوم. وعدم مراعاة ذلك قد يؤدي إلى حدوث تيجبات للبشرة، إصابات أكلة بالغة، حروق كيميائية، حرائق و/أو انفجارات.
- ◀ اقتصر على استخدام البطاريات وهي في حالة سليمة من الناحية الفنية.
- ◀ احرص على التعامل مع البطاريات بعناية لتجنب وقوع أضرار ومنع تسرب السوائل التي قد تضر بالصحة بصورة كبيرة!
- ◀ لا يجوز بأي حال من الأحوال تعديل البطاريات أو العبث بها!
- ◀ لا يجوز تفكيك البطاريات أو سحقها أو وضعها في درجة حرارة أعلى من 80° م (176° ف) أو حرقها.
- ◀ لا تقم باستخدام أو شحن بطاريات تعرضت لصدات أو أي نوع آخر من الأضرار. افحص البطاريات بشكل دوري بحثًا عن علامات التلف.
- ◀ لا تقم مطلقًا باستخدام بطاريات مُعاد تدويرها أو التي تم إصلاحها.
- ◀ لا تستخدم أبدًا البطارية أو أية أداة كهربائية مشغلة بالبطارية كمطرقة.
- ◀ لا تقم مطلقًا بتعرض البطاريات لأشعة الشمس المباشرة أو درجات الحرارة المرتفعة أو تولد الشرر أو اللهب المكشوف. فقد يؤدي ذلك إلى حدوث انفجارات.
- ◀ لا تلمس أقطاب البطارية بأصابعك، أدوات، خُلي أو أية أشياء أخرى موصلة للكهرباء. فقد يؤدي ذلك إلى إلحاق الضرر بالبطارية وحدوث أضرار مادية والإصابات.
- ◀ احتفظ بالبطاريات بعيدًا عن الأمطار والبلل والسوائل. فالرطوبة المتسربة قد تتسبب في حدوث قفلات كهربائية، صدمات كهربائية، حرائق وانفجارات.
- ◀ اقتصر على استخدام الشواحن والأدوات الكهربائية المقررة لهذه البطارية. يلزم مراعاة المعلومات الواردة في دليل الاستعمال المعني.
- ◀ لا تقم باستخدام أو تخزين البطارية في النطاقات المُعرضة لخطر الانفجار.
- ◀ في حالة السخونة الشديدة للبطارية بحيث يتعذر الإمساك بها، فقد تكون تالفة. احرص على وضع البطارية في مكان مرئي وغير قابل للاشتعال مع وجود مسافة كافية من الخامات القابلة للاشتعال. اترك البطارية تبرد. إذا ظلت البطارية ساخنة بعد مرور ساعة لدرجة تعذر لمسها، فهذا يعني أنها تالفة. توجه إلى مركز خدمة Hilti أو اقرأ المستند "إرشادات سلامة واستخدام بطاريات أيونات الليثيوم Hilti".

احرص على مراعاة اللوائح الخاصة التي تسري على نقل وتخزين واستخدام بطاريات أيونات الليثيوم. اقرأ إرشادات سلامة واستخدام بطاريات أيونات الليثيوم Hilti، التي يمكنك العثور عليها عن طريق مسع كود الاستجابة السريعة الموجود في نهاية دليل الاستعمال هذا.



1.3 نظرة عامة على المنتج 1

- ① طرف تركيب الأدوات
- ② طارة تعديل ضبط محدد عمق الثقب (ملحق)
- ③ محدد العمق (ملحق)
- ④ فتحات التهوئة
- ⑤ مفتاح اختيار الوظيفة
- ⑥ مفتاح التحكم
- ⑦ المقبض
- ⑧ البطارية
- ⑨ زر تحرير البطارية
- ⑩ مبین حالة البطارية
- ⑪ المقبض الجانبي



2.3 الاستخدام المطابق للتعليمات

المنتج المشروع عبارة عن مثقاب مطرقي مشغل بالبطارية SDS-Max ومزود بطارق نيوماتيكي. وهو مخصص لأعمال الثقب في الخرسانة والجران، الأخشاب والمعادن. علاوة على ذلك يمكن استخدام المنتج في الأعمال الخفيفة والمتوسطة التي يتم فيها استخدام الإزميل للنقر في الجدران والأعمال اللاحقة التي تتم على الخرسانة.

- اقتصر مع هذا المنتج على استخدام بطاريات أيونات الليثيوم Hilti Nuron من النوع B 22. لضمان مستوى نموذجي للقدرة، توصي Hilti باستخدام البطاريات المذكورة في نهاية دليل الاستعمال هذا مع هذا المنتج.
- اقتصر مع هذه البطاريات على استخدام شواحن Hilti من الأنواع المذكورة في نهاية دليل الاستعمال هذا.

3.3 مجموعة التجهيزات الموردة

المثقاب المطرقي SDS-Max، المقبض الجانبي، شحم، فوطة تنظيف، دليل الاستعمال.  
تجد المزيد من منتجات النظام المسموع بها للمنتج الخاص بك لدى متجر Hilti Store أو على موقع الإنترنت: [www.hilti.group](http://www.hilti.group)

4.3 Active Vibration Reduction

المنتج مجهو بنظام Active Vibration Reduction (AVR) والذي يقوم بخفض الاهتزازات بشكل ملحوظ.

5.3 ATC

المنتج مزود بخاصية الإيقاف الإلكتروني السريع (ATC (Active Torque Control). في حالة إعاقه أداة الشغل أو انحصارها، فإن المنتج يدور بشكل مفاجئ على نحو غير محكوم في الاتجاه المعاكس. وتتعرف وظيفة ATC على هذه الحركة المفاجئة للدوران بالمنتج وتقوم بإيقاف المنتج على الفور.

يجب ألا يكون هناك عائق أمام دوران المنتج حتى يعمل بشكل سليم.  
بعد الإيقاف السريع، قم بإيقاف المنتج ثم أعد تشغيله.



6.3 بيانات بطارية أيونات الليثيوم

يمكن لبطاريات أيونات الليثيوم Hilti Nuron عرض حالة الشحن وبلاغات الأخطاء وحالة البطارية.





### 1.6.3 عرض حالة الشحن وبلغات الأخطاء



#### خطر الإصابة بسبب سقوط البطارية!

بينما البطارية مركبة، تأكد بعد الضغط على زر التمرير أنك قمت بإعادة تثبيت البطارية بشكل صحيح في المنتج المستخدم.

لكي يتسنى الحصول على أحد البيانات التالية، اضغط لوهلة قصيرة على زر تمرير البطارية. وأيضًا يتم باستمرار عرض حالة الشحن وكذلك الاختلالات المُحتملة طوال فترة تشغيل المنتج الموصول.

الحالة	الاستعمال
تضيء أربع لمبات LED (4) باستمرار باللون الأخضر	حالة الشحن: 100 % إلى 71 %
تضيء ثلاث لمبات LED (3) باستمرار باللون الأخضر	حالة الشحن: 70 % إلى 51 %
تضيء لمبتا LED (2) باستمرار باللون الأخضر	حالة الشحن: 50 % إلى 26 %
تضيء لمبة LED واحدة (1) باستمرار باللون الأخضر	حالة الشحن: 25 % إلى 10 %
تومض لمبة LED واحدة (1) ببطء باللون الأخضر	حالة الشحن: > 10 %
تومض لمبة LED واحدة (1) بسرعة باللون الأخضر	بطارية أيونات الليثيوم فارغة الشحنة تمامًا. اشحن البطارية. إذا استمر وميض لمبة LED بسرعة بعد شحن البطارية، توجه إلى مركز خدمة Hilti.
تومض لمبة LED واحدة (1) بسرعة باللون الأصفر	هناك تحميل زائد على بطارية أيونات الليثيوم أو المنتج المرتبط بها أو بهما سخونة زائدة أو برودة زائدة أو بهما خطأ آخر. اعمل على توفير درجة حرارة العمل الموصى بها للمنتج وللبطارية، واحرص على ألا يتعرض المنتج للتحميل الزائد عند استخدامه. إذا استمر وجود البلاغ، توجه إلى مركز خدمة Hilti.
تضيء لمبة LED واحدة (1) باللون الأصفر	بطارية أيونات الليثيوم والمنتج المرتبط بها ليسا متوافقين. يُرجى التوجه إلى مركز خدمة Hilti.
تومض لمبة LED واحدة (1) بسرعة باللون الأحمر	تم تعطيل بطارية أيونات الليثيوم ولا يمكن مواصلة استخدامها. يُرجى التوجه إلى مركز خدمة Hilti.

### 2.6.3 عرض حالة البطارية

للاستفسار عن حالة البطارية، احتفظ بزر التمرير مضغوطًا لمدة تزيد على ثلاث ثوان. لا يكتشف النظام أي عطل محتمل في البطارية بسبب سوء الاستخدام، على سبيل المثال السقوط أو الثقب أو الأضرار الخارجية بفعل الحرارة، وما إلى ذلك

الحالة	الاستعمال
تضيء جميع لمبات LED كخط إضاءة متتابع، وبعد ذلك تضيء لمبة LED واحدة (1) باستمرار باللون الأخضر.	لا يزال من الممكن استخدام البطارية.
تضيء جميع لمبات LED كخط إضاءة متتابع، وبعد ذلك تومض لمبة LED واحدة (1) بسرعة باللون الأصفر.	تعذر إتمام الاستعلام عن حالة البطارية. كرر العملية أو توجه إلى مركز خدمة Hilti.
تضيء جميع لمبات LED كخط إضاءة متتابع، وبعد ذلك تضيء لمبة LED واحدة (1) باستمرار باللون الأحمر.	إذا كان لا يزال من الممكن استخدام منتج موصول، تكون قدرة البطارية المتبقية أقل من 50%. إذا لم يعد من الممكن استخدام منتج موصول، فهذا يعني أن البطارية في نهاية عمرها الافتراضي ويجب تغييرها. يُرجى التوجه إلى مركز خدمة Hilti.



1.4 معلومات المنتج	
الجهد الكهربائي الاسمي	21.6 فلت
الوزن حسب EPTA-Procedure 01 بدون البطارية	5.5 كجم
طاقة الطرق الفردي طبقا لبروتوكول EPTA 05	6 جول
نطاق الثقب في الخرسانة/الجران (الثقب المطرفي)	12 مم ... 32 مم
درجة الحرارة المحيطة أثناء التشغيل	17° م ... 60° م
درجة حرارة التخزين	20° م ... 70° م

2.4 البطارية	
جهد تشغيل البطارية	21.6 فلت
وزن البطارية	انظر نهاية هذا الدليل
درجة الحرارة المحيطة أثناء التشغيل	17° م ... 60° م
درجة حرارة التخزين	20° م ... 40° م
درجة حرارة البطارية عند بدء الشحن	10° م ... 45° م

### 3.4 قيم الضوضاء والاهتزاز طبقا للمواصفة EN 62841

تم قياس ضغط الصوت وقيم الاهتزاز الواردة في هذا الدليل طبقا لأحد معايير القياس الممثلة ويمكن الاستعانة بها في إجراء مقارنة بين الأدوات الكهربائية مع بعضها البعض. وهي مناسبة أيضا لتقدير حجم المخاطر بصورة أولية.

المواصفات الواردة تتعلق بالاستخدامات الأساسية للأداة الكهربائية. أما إذا تم استخدام الأداة الكهربائية في تطبيقات أخرى مع أدوات شغل مخالفة للمواصفات أو دون صيانة كافية، ففي هذه الحالة قد تختلف المواصفات. وقد يزيد هذا من نسبة المخاطر طوال مدة العمل بصورة واضحة.

وللحصول على تقدير دقيق لحجم المخاطر ينبغي أيضا مراعاة الأوقات التي يتم فيها إيقاف الجهاز أو التي يتم فيها تشغيل الجهاز ولكن دون استخدام حقيقي. وقد يقلل هذا من نسبة المخاطر طوال مدة العمل بصورة واضحة. احرص على اتخاذ إجراءات إضافية للسلامة من شأنها حماية المستخدم من تأثير الضجيج و/أو الاهتزازات مثل: صيانة الأداة الكهربائية وأدوات الشغل والحفاظ على الأيدي في حالة دافئة وتنظيم مراحل العمل.

معلومات الضجيج	
مستوى شدة الصوت ( $L_{WA}$ )	107 ديسيبل (A)
مستوى ضغط الصوت ( $L_{pA}$ )	99 ديسيبل (A)
نسبة التفاوت (قيم الضجيج) ( $L_{WA}$ و $L_{pA}$ )	3 ديسيبل (A)

قيم الاهتزاز الإجمالية		
الثقب بالطرق في الخرسانة ( $a_{n, HB}$ )	<b>B 22-170</b>	8.6 م/ثانية <sup>2</sup>
	<b>B 22-255</b>	8.3 م/ثانية <sup>2</sup>
النقر بالإزميل ( $a_{n, Cheq}$ )	<b>B 22-170</b>	6.8 م/ثانية <sup>2</sup>
	<b>B 22-255</b>	6.7 م/ثانية <sup>2</sup>
نسبة التفاوت (قيم الاهتزاز الإجمالية)		1.5 م/ثانية <sup>2</sup>

### 5 التحذير للعمل


**تحذير**

**خطر الإصابة من خلال التشغيل غير المقصود!**

- تأكد قبل إدخال البطاريات أن الجهاز المختص مطفأ.
- اخلع البطارية قبل إجراء عمليات ضبط الجهاز أو تغيير أجزاء الملحقات التكميلية.

تراجع إرشادات الأمان والإرشادات التحذيرية الواردة في هذا المستند وعلى الجهاز.



## 1.5 شحن البطارية

1. قبل الشحن، قم بقراءة دليل استعمال جهاز الشحن.
2. احرص على أن تكون أطراف تلامس البطارية وجهاز الشحن نظيفة وجافة.
3. قم بشحن البطارية باستخدام شاحن مصرح به. ← صفحة 366

## 2.5 تركيب البطارية



### خطر الإصابة من خلال قفلة كهربائية أو سقوط البطارية!

- ← تأكد قبل تركيب البطاريات في الجهاز من عدم وجود أجسام غريبة بين أطراف توصيل البطارية والجهاز.
- ← تأكد من تثبيت البطارية بشكل صحيح دائماً.

1. اشحن البطارية لآخرها تماماً قبل التشغيل لأول مرة.
2. قم بتحريك البطارية في المنتج إلى أن تستقر في موضعها بصوت مسموع.
3. تفحص البطارية من حيث ثباتها في موضعها بشكل جيد.

## 3.5 خلع البطارية

1. اضغط على زر تحرير البطارية.
2. اسحب البطارية من المنتج.

## 4.5 تجبيزة الحماية من السقوط 2



### خطر الإصابة من جراء أدوات الشغل و/أو الملحقات المتساقطة!

- ← اقتصر على استخدام حزام تثبيت أداة الشغل من Hilti الموصى به لمنتجك.
- ← افحص نقطة تثبيت حزام تثبيت أداة الشغل قبل كل استخدام بحثاً عن الأضرار المحتملة.

احرص على مراعاة اللوائح المحلية لبلدك للعمل على المرتفعات.



- اقتصر على استخدام حزام تثبيت أداة الشغل #2261971 من Hilti كتجبيزة حماية من السقوط مع هذا المنتج.
- ← قم بتثبيت حزام تثبيت أداة الشغل على المنتج باستخدام الحلقة كما هو موضح في الصورة. تحقق من التثبيت الآمن.
  - ← قم بتثبيت المشبك بهيكل داعم. تحقق من التثبيت الآمن للمشبك.

احرص على مراعاة دليل الاستعمال الخاص بحزام تثبيت أداة الشغل Hilti.



## 5.5 تركيب المقبض الجانبي 3

1. أدر المقبض لفك وسيلة تثبيت (شريط الشد) المقبض الجانبي.
2. أدخل وسيلة التثبيت (شريط الشد) من الأمام عبر طرف تركيب الأدوات وصولاً إلى الحز المخصص لذلك.
3. اضبط المقبض الجانبي في الوضع المرغوب.
4. أدر المقبض لشد وسيلة تثبيت (شريط الشد) المقبض الجانبي.

## 6.5 تركيب محدد العمق (اختياري) 4

1. أدر المقبض لفك وسيلة تثبيت (شريط الشد) المقبض الجانبي.
2. افتح البرغي بمحدد عمق الثقب.
3. أدخل محدد العمق من الأمام في الثقيبين الدليليين المخصصين لذلك.
4. لضبط عمق الثقب، اضبط محدد العمق على عمق الثقب المرغوب.
5. أغلق البرغي بمحدد عمق الثقب.
6. أدر المقبض لشد وسيلة تثبيت (شريط الشد) المقبض الجانبي.



## 7.5 تركيب/فك أداة الشغل 5

### ⚠️ احترس:

**خطر الإصابة بسبب أداة الشغل!** تكون أداة الشغل ساخنة وحادة الحواف.  
 ◀ ارتد قفازات واقية عند تغيير أداة الشغل.

1. قم بتزيق طرف إدخال أداة الشغل قليلاً.
2. أدخل أداة الشغل في ظرف تركيب الأدوات حتى النهاية واطرقتها ثبت في موضعها.  
 ▶ المنتج جاهز للتشغيل.
3. قم بإرجاع وسيلة تأمين الأداة حتى النهاية وأخرج أداة الشغل.

**i** اقتصر على استخدام الشمع الأصلي من Hilti. قد يؤدي استخدام شمع غير مناسب إلى تعرض المنتج للضرر.

## 6 الاستعمال

تراجع إرشادات الأمان والإرشادات التحذيرية الواردة في هذا المستند وعلى الجهاز.

### 1.6 الثقب بالطرق (الثقب المطرقي) 6

1. اضبط مفتاح اختيار الوظيفة على وضع "الثقب المطرقي" **T**.
2. ضع المثقاب على الأرض.
3. اضغط على مفتاح التحكم.  
 ▶ يبدأ المنتج في العمل.

### 2.6 تحديد موضع الإزميل 7

### ⚠️ احترس:

**خطر الإصابة!** فقدان السيطرة على اتجاه الإزميل.  
 ▶ لا تعمل في وضع «تحديد موضع الإزميل». اضبط مفتاح اختيار الوظيفة على وضع "النقر بالإزميل"، إلى أن يستقر في موضعه.

**i** يمكن ضبط الإزميل على 24 وضع مختلف (في خطوات مقدار كل منها 15°). وبذلك يمكن دائماً العمل بالإزميل المفلطح وإزميل التشكيل في وضع العمل المثالي المناسب.

1. اضبط مفتاح اختيار الوظيفة على وضع "تحديد موضع الإزميل" **T**.
2. أدر الإزميل إلى الوضع المرغوب.
3. اضبط مفتاح اختيار الوظيفة على وضع "النقر بالإزميل" **T**، إلى أن يستقر في موضعه.  
 ▶ المنتج جاهز للتشغيل.

### 3.6 النقر بالإزميل 8

◀ اضبط مفتاح اختيار الوظيفة على وضع "النقر بالإزميل" **T**.

## 7 العناية والصيانة

### ⚠️ تحذير

**خطر الإصابة عند تكون البطارية مركبة!**  
 ▶ احرص على خلع البطارية دائماً قبل جميع أعمال الإصلاح والعناية!

### العناية بالمنتج

- احرص على إزالة الاتساخات شديدة الالتصاق مع توخي الحرص.
- في حالة وجودها، قم بتنظيف فتحات التهوية بحرص باستخدام فرشاة جافة وناعمة.



- قم بتنظيف جسم المنتج باستخدام قطعة قماش مُبللة بعض الشيء. لا تستخدم مواد عناية محتوية على سيليكون، نظرًا لأنها قد تؤدي إلى تلف الأجزاء البلاستيكية.
- استخدم قطعة قماش نظيفة وجافة لتنظيف ملامسات المنتج.

### العناية بطاريات أيونات الليثيوم

- لا تقم مطلقًا باستخدام بطارية ذات فتحات توبية مسدودة. قم بتنظيف فتحات التهوية بحرص باستخدام فرشاة جافة وناعمة.
- تجنب تعريض البطارية للغبار أو الاتساخات دون داع. لا تقم مطلقًا بتعريض البطارية للرطوبة المرتفعة (على سبيل المثال، غمرها في الماء أو تركها تحت الأمطار).
- في حالة بلل البطارية، تعامل معها كبطارية تالفة. اعزل البطارية في وعاء غير قابل للاشتعال وتوجه إلى مركز خدمة Hilti.
- حافظ على البطارية خالية من الزيت والشحم الخارجي. لا تسمح للغبار أو الاتساخات بالتراكم دون داع على البطارية. قم بتنظيف البطارية باستخدام فرشاة جافة وناعمة أو قطعة قماش نظيفة وجافة. لا تستخدم مواد عناية محتوية على سيليكون، نظرًا لأنها قد تؤدي إلى تلف الأجزاء البلاستيكية.
- لا تلمس ملامسات البطارية ولا تقم بإزالة الشحم الموجود من قبل المصنع عن الملامسات.
- قم بتنظيف جسم المنتج باستخدام قطعة قماش مُبللة بعض الشيء. لا تستخدم مواد عناية محتوية على سيليكون، نظرًا لأنها قد تؤدي إلى تلف الأجزاء البلاستيكية.

### الصيانة

#### تحذير ⚠

**خطر الصعق الكهربائي!** قد تؤدي أعمال الصيانة التي تتم على الأجزاء الكهربائية بشكل غير سليم إلى حدوث إصابات خطيرة وإصابة بروق.

• لا يجوز إجراء إصلاحات على الأجزاء الكهربائية إلا من خلال متخصصين في الكهرباء.

- احرص بصورة منتظمة على فحص الأجزاء المرئية من حيث وجود أضرار وافحص عناصر الاستعمال من حيث كفاءتها الوظيفية.
- لا تقم بتشغيل الجهاز في حالة وجود أضرار وأ/أو اختلالات وظيفية. احرص على إصلاح الجهاز على وجه السرعة لدى خدمة Hilti.
- بعد أعمال العناية والإصلاح قم بتركيب جميع تجهيزات الحماية وافحصها من حيث الأداء الوظيفي السليم.

للتشغيل الآمن اقتصِر على استخدام قطع الغيار وخامات الشغل والملحقات التكميلية الأصلية. تجد قطع الغيار وخامات الشغل والملحقات المصرح بها من Hilti للمنتج الخاص بك في متجر Hilti Store أو على موقع الإنترنت: [www.hilti.group](http://www.hilti.group)

## 8 النقل والتخزين

### نقل الأدوات العاملة بالبطارية والبطاريات

#### تحذير ⚠ احترس:

**التشغيل غير مقصود عند النقل!**

• قم بنقل المنتج دائمًا بدون البطاريات!

- اخلع البطارية/البطاريات.
- لا تقم بنقل البطاريات بكميات كبيرة. ينبغي أثناء النقل حماية البطاريات من الاصطدام العنيف والاهتزازات، وكذلك عزلها عن أية مواد موصلة للكهرباء أو أية بطاريات أخرى، وذلك حتى لا تتلامس مع أقطاب بطاريات أخرى ومن ثم حدوث قفلة كهربائية. **احرص على مراعاة تعليمات النقل المحلية للبطاريات.**
- لا يجوز إرسال البطاريات عن طريق البريد. توجه إلى شركة الشحن، إذا كنت ترغب في إرسال بطاريات غير تالفة.
- افحص المنتج والبطاريات من حيث وجود أضرار قبل كل استخدام وقبل وبعد النقل لمسافة طويلة.

### تخزين الأدوات العاملة بالبطارية والبطاريات

#### تحذير ⚠

**أضرار غير مقصودة بسبب البطاريات التالفة أو التي بها تسريب!**

- قم بتخزين المنتج دائمًا بدون البطاريات!
- احرص على تخزين المنتج والبطاريات في مكان بارد وجاف. احرص على مراعاة القيم الحدية لدرجات الحرارة الواردة في المواصفات الفنية.
- لا تحتفظ بالبطاريات على جهاز الشحن. قم دائمًا بإزالة البطارية من الشاحن بعد انتهاء عملية الشحن.



- ◀ لا تقم أبدًا بتخزين البطاريات تحت أشعة الشمس أو في مصادر الحرارة أو خلف الزجاج.
- ◀ احرص على تخزين المنتج والبطاريات والاحتفاظ به بعيدًا عن متناول الأطفال والأشخاص غير المصرح لهم .
- ◀ افحص المنتج والبطاريات من حيث وجود أضرار قبل كل استخدام وقبل وبعد التخزين لفترة طويلة.

## 9 المساعدة في حالات الاختلالات

في حالات حدوث الاختلالات، احرص على مراعاة مبيان حالة البطارية. انظر الفصل **بيانات بطارية أيونات الليثيوم**.


في حالة وجود اختلالات غير واردة في هذا الجدول، أو لم تستطع التغلب عليها بنفسك توجه إلى مركز خدمة Hilti.

الخلل	السبب المحتمل	الحل
لا يتولد طرق.	المنتج بارد للغاية.	ضع المنتج على الأرضية ودعه يدور على الوضع الممايد. عند اللزوم كرر هذه العملية حتى يعمل الطارق.
شحنة البطارية تفرغ بشكل أسرع من المعتاد.	حالة البطارية ليست مثالية.	استفسر عن حالة البطارية. فصل "بيانات بطارية أيونات الليثيوم" ← صفحة 366.
البطارية لا تثبت بصوت «طققة» مسموع.	طرف تثبيت بالبطارية متسخ.	قم بتنظيف طرف التثبيت ثم قم بتركيب البطارية مجددًا.
لا تشير لمبات LED بالبطارية لشيء.	البطارية تالفة.	توجه إلى مركز خدمة Hilti.
بريمة الجهاز لا تدور.	تم تجاوز درجة حرارة التشغيل المسموع بها للوحدة الإلكترونية للمنتج.	مبين التشغيل/الإيقاف يومض. اترك المنتج ليبرد.
	لم يتم إدخال البطارية حتى النهاية.	قم بتثبيت البطارية حتى سماع صوت طققة.
يتوقف المنتج أوتوماتيكياً.	خاصية الحماية من التحميل الزائد فعالة.	مبين التشغيل/الإيقاف يومض. اترك مفتاح التحكم. اترك المنتج ليبرد. اضغط مجدداً على مفتاح التحكم. قم بتخفيف الحمل عن الجهاز.
المنتج يتوقف في حالة انحصار ريشة الثقب.	تم تفعيل تجهيز الحماية الإلكترونية لتجنب حدوث مزيد من الانحصار.	قم بحل ريشة الثقب.
تنشأ سخونة شديدة في المنتج أو البطارية.	عطل كهربائي.	أوقف المنتج على الفور. قم بإخراج البطارية وافحصها جيداً. واتركها تبرد. اتصل بخدمة Hilti.
	هناك تحميل زائد على المنتج (تم تجاوز حد الاستخدام).	اختر منتجاً مناسباً لمجال الاستخدام.
لا تشير لمبات LED بالبطارية لشيء.	البطارية تالفة.	توجه إلى مركز خدمة Hilti.
المنتج لا يعمل بكامل قدرته.	مفتاح التحكم ليس مضغوطاً تماماً.	اضغط مفتاح التحكم حتى النهاية.
ريشة الثقب لا تدور.	مفتاح اختيار الوظيفة غير ثابت أو في وضع "النقر بالإزميل" T أو "تحديد موضع الإزميل" T-.	أثناء التوقف اجعل مفتاح اختيار الوظيفة على وضع "الثقب المطرفي" T.
الأداة لا تتحرر من وضع إحكام التثبيت.	لم تقم بإرجاع طرف تركيب الأدوات حتى النهاية.	قم بإرجاع وسيلة إحكام قفل الأداة حتى النهاية وأخرج الأداة.
	المقبض الجانبي مركب بشكل غير صحيح.	قم بفك المقبض الجانبي وتركيبه بشكل صحيح بحيث يكون شريط الشد والمقبض الجانبي مثبتين في التجويف.
المنتج لا يبدأ في العمل.	تم تفعيل مانع بدء التشغيل الإلكتروني بعد فترة انقطاع التيار الكهربائي.	قم بإيقاف المنتج ثم أعد تشغيله.



تحذير 

- خطر الإصابة من جراء التكهين غير المطابق للتعليمات! خطر على الصحة من جراء الغازات والسوائل المتسربة.
- ◀ لا تقم بإرسال أو توريد بطاريات تالفة!
  - ◀ قم بتغطية التوصيلات باستخدام مادة غير موصلة للكهرباء وذلك لتجنب حدوث قفلات كهربائية.
  - ◀ تخلص من البطاريات بحيث لا تصل إلى متناول الأطفال.
  - ◀ تخلص من البطارية لدى متجر **Hilti Store** أو توجه إلى مركز التخلص من النفايات المختص.

منتجات **Hilti**  مصنوعة بنسبة كبيرة من مواد قابلة لإعادة التدوير. يشترط لإعادة التدوير أن يتم فصل الخامات بشكل سليم فنياً. في كثير من الدول تقوم **Hilti** باستعادة جهاذك القديم لإعادة الانتفاع به. توجه بأستلكتك لخدمة عملاء **Hilti** أو لمستشار المبيعات.

◀ لا تعلق الأدوات الكهربائية، الأجهزة الإلكترونية والبطاريات ضمن القمامة المنزلية! 

## 11 ضمان الجبة الصانعة

- ◀ في حالة وجود أية استفسارات بخصوص شروط الضمان، يرجى التوجه إلى وكيل **Hilti** المحلي التابع لك.

## 12 مزيد من المعلومات

تجد مزيداً من المعلومات حول الاستعمال والتقنية والبيئة وإعادة التدوير تحت الرابط التالي:  
[qr.hilti.com/manual/?id=2373841&id=2373843](http://qr.hilti.com/manual/?id=2373841&id=2373843)  
 تجد هذا الرابط أيضاً في نهاية دليل الاستعمال ككود QR.



**1 מידע על הוראות ההפעלה**

**1.1 על הוראות הפעלה אלו**

- קרא את הוראות ההפעלה האלה במלואן לפני השימוש הראשון. רק כך ניתן להבטיח עבודה בטוחה ונטולת תקלות.
- שים לב להוראות הבטיחות ולאזהרות שבהוראות הפעלה אלה ושעל המוצר.
- שמור את הוראות ההפעלה תמיד בצמוד למוצר, ואם אתה מעביר את המוצר לאדם אחר, צרף תמיד את הוראות ההפעלה האלה.

**1.2 הסבר הסימנים**

**1.2.1 אזהרות**

האזהרות מזהירות מפני סכנות בשימוש במוצר. במדריך זה מופיעות מילות המפתח הבאות:

**⚠ סכנה**

**סכנה!**

⬅ מציינת סכנה מיידית, המובילה לפציעות גוף קשות או למוות.

**⚠ אזהרה**

**אזהרה!**

⬅ מציינת סכנה אפשרית, שיכולה להוביל לפציעות גוף קשות או למוות.

**⚠ זהירות**

**זהירות!**

⬅ מציינת מצב שעלול להיות מסוכן ולהוביל לפציעות גוף או לנזקים לרכוש.

**1.2.2 סמלים בהוראות ההפעלה**

הסמלים הבאים מופיעים בהוראות הפעלה אלה:

שים לב להוראות הפעלה	
הנחיות לשימוש ומידע שימושי נוסף	
טיפול נכון בחומרים למיחזור	
אין להשליך לפסולת הביתית מכשירים חשמליים וסוללות	
Hilti סוללת ליתיום-יון	
Hilti מטען	

**1.2.3 סמלים באיורים**

הסמלים הבאים משמשים באיורים:

מספרים אלה מפנים לאיור המתאים בתחילת הוראות הפעלה אלה.	<b>2</b>
המספרים באיורים מפנים לשלבי עבודה חשובים או לרכיבים שחשובים לשלבי העבודה. שלבי עבודה אלה או רכיבים אלה מודגשים בטקסט במספרים מתאימים, לדוגמה (3).	<b>3</b>
מספרי הפריטים מופיעים באיור <b>סקירה</b> ותואמים את המספרים במקרא בפרק <b>סקירת המוצר</b> .	<b>11</b>
סימן זה אמור לעורר את תשומת לבך המיוחדת בעת השימוש במוצר.	<b>!</b>

**1.3 סמלים ספציפיים למוצר**

**1.3.1 סמלים כלליים**

סמלים המשמשים בשילוב עם המוצר.





המוצר תומך בטכנולוגיית NFC, התואמת את פלטפורמות iOS ו-Android.	
סוללת ליתיום-יון	Li-Ion
לעולם אין להשתמש בסוללה כפטיש.	
אין להפיל את הסוללה. אין להשתמש בסוללה שנחבטה או שניזוקה באופן אחר.	

### 1.3.2 סמל הוראה

סמלי הוראה, המציינים פעולה שחובה לבצע.

קידוח ללא הלימה	
קידוח עם הלימה	
חציבה	
מיקום האזמל	
קוטר	
מהירות סרק נקובה	$n_0$
סיבובים לדקה	/min
זרם ישר	

### 1.4 פרטי המוצר

המוצרים של **HILTI** מיועדים למשתמש המקצועי, ורק אנשים מורשים, שעברו הכשרה מתאימה, רשאים לתפעל, לתחזק ולתקן אותם. אנשים אלה חייבים ללמוד באופן מיוחד את הסכנות האפשריות. המוצר המתואר והעדרים שלו עלולים להיות מסוכנים כאשר אנשים שלא עברו הכשרה מתאימה משתמשים בהם באופן לא מקצועי או כאשר משתמשים בהם שלא בהתאם לייעוד. **שם הדגם והמספר הסידורי מצוינים על לוחית הדגם.**

רשום את המספר הסידורי בטבלה הבאה. בכל פנייה לנציגינו או למעבדת שירות יש לציין את נתוני המוצר.

#### נתוני המוצר

TE 50-22	פטישיון נטען SDS-Max
03	דור
	מס' סידורי

### 1.5 הצהרת תאימות

היצרן מצהיר באחריותו הבלעדית כי המוצר המתואר כאן עונה על דרישות החוק התקפות והתקנים התקפים. בסוף תיעוד זה ישנו צילום של הצהרת התאימות.

התיעוד הטכני שמור כאן:

Hilti Entwicklungsgesellschaft mbH | Zulassung Geräte | Hiltistraße 6 | 86916 Kaufering, Germany

## 2 בטיחות

### 2.1 הוראות בטיחות כלליות לכלי עבודה חשמליים

**⚠ אזהרה קרא את כל הוראות הבטיחות, ההנחיות, האירוסים והבתונים הטכניים המצורפים לכלי העבודה החשמלי. אי ציות להנחיות עלול להוביל להתחשמלות, לשרפה ו/או לפציעות קשות.**

**שמור את כל הוראות הבטיחות וההנחיות לעיון בעתיד.**

המונח "כלי עבודה חשמלי" המשמש בהוראות הבטיחות מתייחס לכלי עבודה חשמליים המחוברים לרשת החשמל (עם כבל חשמל) או לכלי עבודה חשמליים המופעלים באמצעות סוללה נטענת (ללא כבל חשמל).



**בטיחות במקום העבודה**

- ◀ **שמור על אזור העבודה שלך נקי ודאג לתאורה מספקת.** חוסר סדר או תאורה לקויה במקום העבודה עלולים לגרום לתאונות.
- ◀ **אין להפעיל את כלי העבודה החשמלי בסביבה שקיימת בה סכנת פיצוץ או שיטנים בה נחלים, גזים או אבק דליקים.** כלי עבודה חשמליים יוצרים ניצוצות, שעלולים להצית את האבק או האדים.
- ◀ **הרחק ילדים ואנשים אחרים מכלי העבודה החשמלי במהלך השימוש בו.** אם דעתך תוסח אתה עלול לאבד את השליטה במכשיר.

**בטיחות בחשמל**

- ◀ **תקע החשמל של כלי העבודה החשמלי חייב להתאים לשקע החשמל.** אסור לשנות בשום אופן את תקע החשמל. אל תשתמש בשקע מתאם ביחד עם כלי עבודה חשמליים הכוללים הגנת הארקה. שימוש בתקעים חשמליים שלא עברו שינוי ושקעי חשמל מתאימים מפחית את הסיכון להתחשמלות.
- ◀ **מנע מגע של הגוף בשטחים מוארקים כגון צינורות, גופי חימום, תנורים ומקררים.** קיימת סכנה גבוהה להתחשמלות כאשר הגוף שלך מוארק.
- ◀ **הרחק כלי עבודה חשמליים מגשם או רטיבות.** חדירת מים לכלי העבודה החשמלי מגדילה את הסיכון להתחשמלות.
- ◀ **אל תשתמש בכבל החשמל למטרות שלא לשמן הוא נועד, לדוגמה: אל תרים את כלי העבודה החשמלי באמצעות הכבל ואל תנסה לנתק את התקע משקע החשמל במשיכה מהכבל.** הרחק את הכבל מחום, שמן, פינות חדות או מחלקים נעים. כבלים שניזוקו או שהסתבכו בחלקים אחרים מגדילים את הסיכון להתחשמלות.
- ◀ **כאשר אתה עובד עם כלי העבודה החשמלי בחוץ, השתמש רק בכבל מאריך המיועד לשימוש חיצוני.** שימוש בכבל מאריך המתאים לשימוש חיצוני מפחית את הסיכון להתחשמלות.
- ◀ **אם לא ניתן להימנע משימוש בכלי העבודה החשמלי בסביבה לחה, השתמש במסר פחת.** השימוש במסר פחת מפחית את הסיכון להתחשמלות.

**בטיחות של אנשים**

- ◀ **היה ערבי, שים לב למה שאתה עושה, ופעל בתבונה כאשר אתה עובד עם כלי עבודה חשמלי.** אל תפעיל כלי עבודה חשמליים כשאתה עייף או תחת השפעת סמים, אלכוהול או תרופות. די ברגע אחד של חוסר תשומת-לב בזמן השימוש בכלי העבודה החשמלי כדי לגרום פציעות קשות.
- ◀ **לבש תמיד ציוד מגן ומשקפי מגן.** לבישת ציוד מגן אישי, כגון מסכת אבק, נעלי בטיחות מונעות החלקה, קסדת מגן או מגני שמיעה – בהתאם לסוג השימוש בכלי העבודה החשמלי – מקטינה את הסיכון לפציעות.
- ◀ **מנע הפעלה בשוגג.** ודא שכלי העבודה החשמלי כבוי לפני שאתה מחבר אותו לאספקת החשמל ו/או לפני שאתה מחבר את הסוללה לפני הרמתו. אל תניח את אצבעך על המתג בזמן שאתה נושא את המכשיר ואל תחבר אותו לאספקת החשמל כאשר הוא מופעל, אחרת עלולות להיגרם תאונות.
- ◀ **הרחק כלי כונון או מפתחות ברגים לפני שאתה מפעיל את כלי העבודה החשמלי.** כלי עבודה או מפתחות הנמצאים בקרבת חלקים מסתובבים עלולים לגרום פציעות.
- ◀ **הימנע מתנוחות גוף לא כבונות.** עמוד באופן יציב ושומר תמיד על שיווי משקל. כך תוכל לשלוט טוב יותר בכלי העבודה החשמלי במצבים לא צפויים.
- ◀ **לבש בגדים מתאימים.** אל תלבש בגדים רחבים או תכשיטים. הרחק את השער, הבגדים וכפפות מחלקים נעים. בגדים ורפפים, כיתות ושיער ארוך עלולים להיתפס בחלקים נעים.
- ◀ **כאשר ניתן להתקין את התקני שאיבת אבק ולכידה יש לודא שהם מחוברים לחשמל, ויש להקפיד להשתמש בהם בצורה נכונה.** שימוש בהתקני שאיבת אבק מקטין את הסכנות הנובעות מהאבק.
- ◀ **אל תהיה שאנן בנושאי בטיחות ואל תעלם מהוראות בטיחות של כלי עבודה חשמליים, גם אם שהשתמשת במכשיר פעמים רבות ואתה מכיר אותו היטב.** התנהגות רשלנית עלולה להוביל לפציעות קשות בתוך שניות.

**שימוש וטיפול בכלי העבודה החשמלי**

- ◀ **אל תפעיל עומס רב מדי על המכשיר.** השתמש בכלי העבודה החשמלי המתאים לעבודה שאתה מבצע. כלי העבודה החשמלי המתאים מבטיח לך עבודה טובה ובטוחה יותר בתחום ההספק הנקוב.
- ◀ **אל תשתמש בכלי העבודה אם המתג שלו אינו תקין.** כלי עבודה חשמלי שלא ניתן עוד להפעיל או לכבות אותו מהווה סכנה ויש לתקנו.
- ◀ **תקן את תקע החשמל מהשקע ו/או הסר את הסוללה לפני שאתה מבצע כונונים במכשיר, מחליף כלים או לאחר שאתה מפסיק לעבוד עם המכשיר.** אמצעי זהירות זה מונע הפעלה בשוגג של כלי העבודה החשמלי.
- ◀ **שמור כלי עבודה חשמליים שאינם בשימוש הרחק מהישג ידם של ילדים.** אל תאפשר לאנשים שאינם יודעים כיצד להשתמש במכשיר או שלא קראו את ההוראות להשתמש במכשיר. כלי עבודה חשמליים הם מסוכנים כאשר משתמשים בהם אנשים חסרי ניסיון.
- ◀ **טפל בכלי עבודה חשמליים ובאביזרים בהקפדה.** בדוק אם החלקים הנעים פועלים בצורה חלקה ואינם נתקעים, אם ישנם חלקים שבורים או מקולקלים המשבשים את הפעולה התקינה של כלי העבודה החשמלי. לפני השימוש במכשיר דאג לתיקון חלקים לא תקינים. תאונות רבות נגרמו עקב תחזוקה לקויה של כלי עבודה חשמליים.
- ◀ **שמור על כלי החיתוך חדים ונקיים.** כלי חיתוך מטופלים היטב, שלהביהם חדים נתקעים פחות וקלים יותר לתפעול.
- ◀ **השתמש בכלי העבודה החשמלי, באביזרים, בכלי העבודה הנוספים וכן הלאה בהתאם להוראות אלה.** התחשב בתנאי העבודה ובפעולה שעליך לבצע. שימוש בכלי העבודה החשמלי למטרות אחרות מאלה שלשמן הוא מיועד עלול להיות מסוכן.
- ◀ **שמור על ידיות ואזורים אחיזה נקיים מכלוך משומן ומגריז.** ידיות ואזורים אחיזה חלקים אינם מאפשרים תפעול בטוח ושליטה טובה בכלי העבודה החשמלי במצבים לא צפויים.



## שימוש וטיפול בכלי עבודה בטענים

- ▶ טען את הסוללות רק במטענים שהומלצו על ידי היצרן. טעינה של סוללה במטען המיועד לטעינה של סוללות מסוג אחר עלולה לגרום לשרפה.
- ▶ השתמש לשם כך רק בסוללות המתאימות לכלי העבודה החשמלי. שימוש בסוללות אחרות עלול לגרום לשרפות.
- ▶ שמור סוללות שאינן בשימוש הרחק ממנהיך נייר משרדיים, ממטבעות, מפתחות, מסמרים, ברגים או חפצים מתכתיים קטנים אחרים שיכולים לגשר בין המגעיים. קצר בין מגעי הסוללה עלול לגרום לכוויות או לשרפה.
- ▶ שימוש שגוי עלול לגרום לזליפת נוזלים מהסוללה. אל תיגע בנוזלים אלה. אם נגעת בהם במקרה, שטוף את האזור במים. אם הנוזל נוגע בעיניים, פנה לרופא. נחל סוללות שדלף עלול לגרום לגירויים בעור ולכוויות.
- ▶ אין להשתמש בסוללה ששוברת או שניזוקה. סוללות שניזוקו או שנערכו בהן שינויים עשויים להגיב בצורה לא צפויה ולגרום לשרפה, לפיצוץ ולפציעות.
- ▶ אין לחשוף סוללות לאש או לטמפרטורות גבוהות. אש או טמפרטורות גבוהות מ-130°C (265°F) עלולות לגרום לפיצוץ.
- ▶ זיהה לכלל ההנחיות הנוגעות לטעינה, ואף פעם אל תטען את הסוללה או את הכלי עם הסוללה בסביבה שהטמפרטורה בה נמצאת מחוץ לטווח המצוין בהוראות ההפעלה. טעינה שגויה או טעינה בטמפרטורה שנמצאת מחוץ לטווח המצוין בהוראות ההפעלה עלולה להרוס את הסוללה ולהגביר את הסיכון לשרפה.

## שירות

- ▶ דאג לתיקון כלי העבודה החשמלי שלך רק בידי טכנאים מוסמכים, המשתמשים בחלקי חילוף מקוריים בלבד. כך תבטיח את אמינות העבודה.
- ▶ אל תטפל בעצמך בסוללות שניזוקו. רק היצרן או מעבדה מורשית מטעמו רשאים לטפל בסוללות.

## 2.2 הוראות בטיחות לפטישוני

### הנחיות בטיחות לכל העבודות

- ▶ השתמש במגני שמיעה. רעש חזק עלול לפגוע בשמיעה.
  - ▶ השתמש בידיית האחיזה הנוספות המצורפות למכשיר. אובדן השליטה במכשיר עלול לגרום לפציעות.
  - ▶ כאשר אתה מנצב עבודות שבהן כלי העבודה עלול לפגוע בקווי חשמלי מוסתרים אחוז במכשיר במקומות האחיזה המבודדים. מגע בקווים המוליכים זרם עלול להעביר זרם גם לחלקים מתכתיים במכשיר שלך ולגרום להתחשמלות.
- ### הנחיות בטיחות לשימוש במקדחים ארוכים
- ▶ התחל כל קידוח בסל"ד נמוך, כשהמקדח נוגע בחלק שבעבודה. קידוח בסל"ד גבוה יותר עשוי לגרום למקדח להתעקם מעט כאשר הוא מסתובב בחופשיות ללא מגע בחלק שבעבודה ולגרום לפציעות.
  - ▶ דחף את המקדח רק בכיוון האורכי ולא הפעלת לחץ מופרז. המקדחים עשויים להתעקם ועקב כך להישבר או לגרום לאובדן שליטה ולפציעות.

## 2.3 הוראות בטיחות נוספות

- ▶ השתמש במוצר ובאביזרים רק בתנאי שהם נמצאים במצב טכני מושלם.
- ▶ אל תנצב בשום אופן שינויים או מניפולציות במוצר או באביזרים.
- ▶ סכנת פציעה מכלי עבודה ו/או אביזרים נופלים. לפני תחילת העבודה בדוק שהסוללה והאביזר המותקן מחוברים היטב.
- ▶ שמור על חריצי האוורור פנויים תמיד. סכנת כוויה כשחריצי האוורור מכוסים!
- ▶ בעבודות פריצה יש לאבטח את האזור בצד הנגדי של מקום העבודה שלך. חומרים מעבודות הפריצה עשויים ליפול ולפגוע אנשים אחרים.
- ▶ אחוז את המוצר היטב תמיד בשתי ידיים האחידה שלו. שמור על ידיית האחידה נקיית ויבשות.
- ▶ עמוד יציב כשאתה משתמש במוצר. ודא שאתה עומד בשיווי משקל ובשליטה מלאה לפני שאתה מתחיל לעבוד.
- ▶ אין לגעת בחלקים מסתובבים - סכנת פציעה!
- ▶ במהלך העבודה החומר עלול להישבר. שבבי חומר שניתזים עלולים לפצוע את הגוף והעיניים. לבש מגני עיניים, קסדת עבודה ומגני שמיעה בזמן העבודה. אם אינך משתמש בשאיבת אבק, לבש גם מסכת נשימה.
- ▶ לבש נעלי בטיחות בעת החלפת כלי. מגע בכלי עלול לגרום לפציעות ולכוויות.
- ▶ אבק שנוצר במהלך ליטוש, השחזה, חיתוך או קידוח עלול להכיל כימיקלים מסוכנים. להלן כמה דוגמאות: ענפרת או צבעים על בסיס עופרת; לבנים, בטון וחומרי קיר אחרים, אבן טבעית ומוצרים אחרים המכילים טיילקט; עצים מסוימים, כגון אלון, בוק ועץ שעבר טיפול כימי; אסבסט או חומרים המכילים אסבסט. יש למדוד את חשיפת המשתמש והאנשים בסביבה על פי דירוג הסכנה של החומרים שבהם עובדים. נקט את האמצעים הדרושים כדי לשמור את החשיפה ברמה בטוחה, לדוגמה שימוש במערכות שאיבת אבק או לבישת מסכת נשימה מתאימה. להלן רשימה של אמצעים כלליים להפחתת החשיפה:
  - ▶ עבודה באזור מאוורר היטב.
  - ▶ הימנעות ממגע ממושך עם האבק.
  - ▶ סילוק האבק מהפנים והגוף.
  - ▶ לבישת ביגוד מגן ושטיפת אזורים חשופים במים וסבון.
- ▶ ודא כי ידיית האחידה הצדית מותקנת בצורה נכונה ומהודקת היטב. ודא שחבק ההידוק נמצא בחריץ המיועד לו במוצר.
- ▶ ערוך הפסקות תכופות ותרגילים לשיפור זרימת הדם לאצבעות. בעבודה ממושכת הרעידות החזקות מהמכשיר עשויות לגרום להפרעות בכלי הדם או במערכת העצבים של האצבעות, כפות הידיים או שורשי כף היד.



**בטיחות בחשמל**

לפני תחילת העבודה יש לבדוק אם ישנם כבלי חשמל, צינורות גז או מים נסתרים. חלקים מתכתיים חיצוניים על המכשיר עלולים לגרום התחשמלות או פיצוץ כאשר פוגעים בכבל חשמל, בצינור גז או מים.

**טיפול ושימוש קפדיים בכלי עבודה חשמליים**

- ▶ אם הכלי נחסם יש לכבות מיד את המכשיר. המכשיר עשוי לסטות הצדה.
- ▶ הדלק את המכשיר רק לאחר שהבאת אותו לעמדת העבודה.
- ▶ הקפד על עמידה יציבה בעת חציבה בתקרה, בקיר וברצפה. פריצה פתאומית עלולה לגרום לך לאבד שיווי משקל!
- ▶ בעבודות פריצה יש לאבטח את האזור בצד הנגדי של מקום העבודה שלך. חומרים מעבודות הפריצה עשויים ליפול ולפצוע אנשים אחרים.
- ▶ המתן עד לעצירה מלאה של המוצר לפני שאתה מניח אותו.
- ▶ אין לעבוד על סולם.

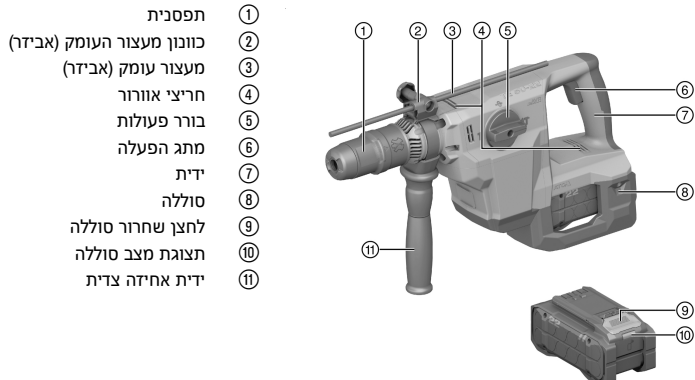
**2.4 טיפול ושימוש קפדיים בסוללות נטענות**

- ▶ **שים לב להוראות הבטיחות הבאות בנושא טיפול בטוח ושימוש בסוללות ליתיום-יון.** אי הקפדה עשוי להוביל לגירויים בעור, פציעות צריבה קשות, כוויות כימיות, דליקה ו/או לפיצוץ.
- ▶ השתמש רק בסוללות שבמצאות במצב טכני מושלם.
- ▶ טפל בסוללות בהקפדה כדי למונע נזקים ולמנוע דליפה של נוזלים מסוכנים לבריאות!
- ▶ בשום אופן אסור להכניס שיוניים כלשהם בסוללות!
- ▶ אין לפרק, למעוך, לחמם לטמפרטורה גבוהה מ-80°C (176°F) או לשרוף את הסוללות הנטענות.
- ▶ אל תשמש או תטען סוללות שקיבלו מכה או ניזוקו בדרך אחרת. בדוק את הסוללות שלך באופן סדיר כדי לזהות סימני נזק.
- ▶ בשום אופן אין להשתמש בסוללות ממוחזרות או מתוקנות.
- ▶ לעולם אין להשתמש בסוללה או בכלי עבודה חשמלי המופעל בסוללה כפטיש.
- ▶ לעולם אין לחשוף את הסוללה לקרינת שמש ישירה, לטמפרטורה גבוהה, לניצוצות או ללהבה גלויה. זה עלול להוביל לפיצוץ.
- ▶ אל תיגע בקוטבי הסוללה באצבעותיך, באמצעות כלי עבודה, תכשיטים או באמצעות עצמים מוליכי חשמל אחרים. זה עלול לפגוע בסוללה כמו גם לגרום נזק רכוש ופציעות.
- ▶ הרחק סוללות מרטיבות ונוזלים. חדירת לחות עלולה לגרום קצר, התחשמלות, כוויות, דליקה ופיצוץ.
- ▶ השתמש רק במטענים ובכלי עבודה חשמליים המיועדים לסוג סוללה זה. שים לב בנושא זה לדרישות המופיעות בהוראות ההפעלה המתאימות.
- ▶ אין להשתמש בסוללה בסביבה נפיצה או לאחסן אותה בסביבה נפיצה.
- ▶ אם הסוללה חמה כל כך שלא ניתן לגעת בה, ייתכן שהיא אינה תקינה. הנח את הסוללה במקום לא דליק, גלוי, רחוק מספיק מחומרים דליקים. אפשר לסוללה להתקרר. אם כעבור שעה הסוללה עדיין חמה מדי לנגיעה, אז היא פגומה. פנה לשירות של **Hilti** או קרא את המסמך "הנחיות בנושא בטיחות ושימוש בסוללות ליתיום-יון של **Hilti**".

**i** שים לב לתקנות המיוחדות החלות על הובלה, אחסון ושימוש בסוללות ליתיום-יון. קרא את הנחיות בנושא בטיחות ושימוש בסוללות ליתיום-יון של **Hilti**; אפשר להגיע אליהן דרך קוד ה-QR שבסוף הוראות אלה.

**3 תיאור**

**3.1 סקירת המוצר 1**



- ① תפסנית
- ② כוונון מעצור העומק (אביזר)
- ③ מעצור עומק (אביזר)
- ④ חריצי אוורור
- ⑤ בורר פעולות
- ⑥ מתג הפעלה
- ⑦ ידית
- ⑧ סוללה
- ⑨ לחצן שחרור סוללה
- ⑩ תצוגת מצב סוללה
- ⑪ ידית אחיזה צדית



### 3.2 שימוש בהתאם לייעוד

- המוצר המתואר הוא פטישון SDS-Max המופעל באמצעות סוללה נטענת וכולל מערכת הלימה פניאומטית. הוא מיועד לעבודות קידוח בבטון, קירות לבנים, עץ ומתכת. ניתן להשתמש במוצר גם לעבודות חציבה קלות עד בינוניות בקירות ולטיפול משלים בבטון.
- השתמש עבור מוצר זה רק בסוללות ליתיום-יון Hilti Nuron מסדרת הדגמים B 22. כדי להשיג ביצועים אופטימליים, Hilti ממליצה להשתמש עבור מוצר זה בסוללות המצוינות בסוף הוראות ההפעלה האלה.
  - השתמש עבור סוללות נטענות אלה רק במטענים של Hilti מסדרות הדגמים המצוינות בטבלה סוף הוראות הפעלה אלה.

### 3.3 מפרט אספקה

פטישון SDS-Max, ידית אחיזה צידית, גריז, מטלית ניקוי, הוראות הפעלה.  
מוצרים נוספים המאושרים עבור המוצר שלך תמצא ב-Hilti Store או בכתובת: [www.hilti.group](http://www.hilti.group)

### 3.4 Active Vibration Reduction

המוצר מצויד במערכת (AVR) Active Vibration Reduction, שמפחיתה את הרעידות באופן משמעותי.

### 3.5 ATC

המוצר מצויד בפונקציית כיבוי אלקטרוני מהיר (ATC (Active Torque Control. אם הכלי המחובר נחסם או נתקע, המוצר יתחיל להסתובב בפתאומיות בצורה לא מבוקרת לכיוון ההפוך. ATC מזהה את תנועת הסיבוב הפתאומית הזו של המוצר ומכבה מיד את המוצר.



לצורך תפקוד תקין המוצר צריך להיות מסוגל להסתובב. לאחר הכיבוי המהיר, כבה את המוצר והפעל אותו מחדש.

### 3.6 תצוגות סוללת הליתיום-יון

סוללות ליתיום-יון של Hilti Nuron יכולות להציג את רמת הטעינה, הודעות שגיאה ואת מצב הסוללה.

#### 3.6.1 תצוגות של רמת הטעינה והודעות שגיאה



#### שכתב פציעה עקב סוללה שנפלה!

לאחר לחיצה על לחצן שחרור הנעילה בסוללה מחוברת, יש לוודא שהסוללה ננעלת בחזרה במקום.

כדי לראות אחת מהתצוגות האלה, לחץ קצרות על לחצן שחרור הסוללה. רמת הטעינה כמו גם תקלות אפשריות יוצגו ברציפות כל עוד המוצר המחובר מופעל.

מצב	משמעות
ארבע (4) נוריות מאירות ברציפות בירוק	רמת טעינה: 100% עד 71%
שלוש (3) נוריות מאירות ברציפות בירוק	רמת טעינה: 70% עד 51%
שתי (2) נוריות מאירות ברציפות בירוק	רמת טעינה: 50% עד 26%
נורית אחת (1) מאירה ברציפות בירוק	רמת טעינה: 25% עד 10%
נורית אחת (1) מהבהבת לאט בירוק	רמת טעינה: > 10%
נורית אחת (1) מהבהבת מהר בירוק	סוללת הליתיום-יון ריקה לגמרי. טען את הסוללה. אם הנורית ממשיכה להבהב גם לאחר טעינה סוללות, פנה לשירות של Hilti.
נורית אחת (1) מהבהבת מהר בצהוב	סוללת הליתיום-יון או המוצר המחובר אליה חמים מדי, קרים מדי, תחת עומס-יתר או ישנה תקלה אחרת. הבא את המוצר והסוללה לטמפרטורת העבודה המומלצת, ואל תפעיל עומס מופרד על המוצר במהלך השימוש. אם ההודעה עדיין קיימת, פנה לשירות של Hilti.
נורית אחת (1) מאירה בצהוב.	סוללת הליתיום-יון והמוצר המחובר אליה אינם תואמים. אנא פנה למעבדת שירות של Hilti.
נורית אחת (1) מהבהבת במהירות באדום	סוללת הליתיום-יון חוסמה, ואי אפשר להמשיך ולהשתמש בה. אנא פנה למעבדת שירות של Hilti.



### 3.6.2 תצוגות של מצב הסוללה

כדי לבדוק את מצב הסוללה, החזק את לחצן השחרור לחוץ במשך יותר משלוש שניות רצופות. המערכת אינה מזהה תקלה פוטנציאלית בתפקוד הסוללה עקב שימוש לא נכון, לדוגמה נפילה, חתכים או נדקי חום חיצוניים וכן הלאה.

מצב	משמעות
כל הנוריות מאירות כאור רך, ולאחר מכן נורית אחת (1) מאירה ברציפות בירוק.	אפשר להמשיך ולהשתמש בסוללה.
כל הנוריות מאירות כאור רך, ולאחר מכן נורית אחת (1) מהבהבת מהר בצהוב.	אי אפשר היה להשלים את בירור מצב הסוללה. חזור על התהליך או פנה לשירות של Hilti.
כל הנוריות מאירות כאור רך, ולאחר מכן נורית אחת (1) מאירה ברציפות באדום.	אם עדיין אפשר להמשיך להשתמש במוצר המחובר, קיבלת הסוללה הנתרת נמוכה מ-50%. אם אי אפשר עוד להמשיך להשתמש במוצר המחובר, אד הסוללה נמצאת בסוף חיי השירות שלה ויש להחליף אותה. אגב פנה למעבדת שירות של Hilti.

## 4 נתונים טכניים

### 4.1 פרטי המוצר

מתח נקוב	21.6 וולט
משקל לפי EPTA-Procedure 01 ללא סוללה	5.5 ק"ג
אנרגיית הלימה בודדת לפי EPTA-Procedure 05	6 ג'אול
טווח קידוח בבטון/קירות (קידוח בהלימה)	12 מ"מ ... 32 מ"מ
טמפרטורת סביבה בעבודה	60 °C ... -17 °C
טמפרטורת אחסון	70 °C ... -20 °C

### 4.2 סוללה נטענת

מתח עבודה עם סוללה נטענת	21.6 וולט
משקל הסוללה	ראה בסוף הוראות ההפעלה האלה
טמפרטורת סביבה בעבודה	60 °C ... -17 °C
טמפרטורת אחסון	40 °C ... -20 °C
טמפרטורת הסוללה בתחילת הטעינה	45 °C ... -10 °C

### 4.3 ערכי רעש לפי EN 62841

ערכי לחץ הקול והרעידות המצוינים בהוראות אלה נמדדו בהתאם לנוהל המדידה התקני, וניתן להשתמש בהם לצורך השוואה בין כלי עבודה חשמליים. הם מתאימים גם להערכה זמנית של העומסים.

הנתונים המצוינים תקפים לשימושים העיקריים בכלי העבודה החשמלי. אולם אם משתמשים בכלי העבודה החשמלי לשימושים אחרים, בשילוב אביזרים אחרים או אם המכשיר אינו עובר תחזוקה מספקת, הנתונים עשויים להשתנות. בעקבות זאת פריסת העומסים למשך זמן העבודה כולו עשויה להיות גבוהה באופן משמעותי.

לצורך הערכה מדויקת של העומסים יש לקחת בחשבון גם את הזמנים שבהם כלי העבודה כבוי או שבהם הוא אמנם פועל אך אינו בשימוש בפועל. בעקבות זאת פריסת העומסים למשך זמן העבודה כולו עשויה להיות נמוכה באופן משמעותי.

יש לקבוע החייתו בטיחות נוספות להגנה על המשתמש מפני ההשפעות של קול ו/או רעידות, כגון: תחזוקה של כלי העבודה החשמלי ושל כלי העבודה המחוברים, שמירה על ידיים חמות, ארגון תהליכי העבודה.

#### מידע על רעשים

רמת הספק קול ( $L_{WA}$ )	107 dB(A)
רמת לחץ קול ( $L_{pA}$ )	99 dB(A)
אי-ודאות (ערכי קול) ( $L_{WA} - 1 L_{pA}$ )	3 dB(A)

#### ערכי רעידות כוללים

קידוח בהלימה בבטון ( $a_{h, HD}$ )	B 22-170	8.6 מ'שנ"2
	B 22-255	8.3 מ'שנ"2
חציבה ( $a_{h, Chgq}$ )	B 22-170	6.8 מ'שנ"2



6.7 מ' / שני"²	<b>B 22-255</b>	חציבה (a <sub>h</sub> , Cheq)
1.5 מ' / שני"²		אי-ודאות (ערך רעיונות כולל)

## 5 הכנה לעבודה

### ⚠ אזהרה

#### סכנת פציעה עקב התחלת תנועה בשוגג!

- ◀ לפני חיבור הסוללה ודא שהמוצר כבוי.
- ◀ הסר את הסוללה לפני שאתה מבצע כווננים כלשהם במכשיר או מחליף אביזרים.

ציית להוראות הבטיחות והאזהרות שבתייעוד זה ולא להאמינות על המוצר.

### 5.1 טעינת סוללה

1. קרא את הוראות ההפעלה של המטען לפני הטעינה.
2. ודא שהמגעים של הסוללה ושל המטען נקיים ויבשים.
3. טען את הסוללה במטען מאושר. ← עמוד 379

### 5.2 חיבור הסוללה

#### ⚠ אזהרה

#### סכנת פציעה עקב קצר או נפילת סוללה!

- ◀ לפני חיבור הסוללה ודא שהמגעים של הסוללה ושל המוצר נקיים מגופים זרים.
- ◀ ודא תמיד שהסוללה תפוסה היטב.

1. טען את הסוללה למצב מלא לגמרי לפני השימוש הראשון.
2. דחף את הסוללה למוצר עד שאתה שומע אותה ננעלת.
3. ודא שהסוללה יושבת היטב.

### 5.3 הסרת הסוללה

1. לחץ על לחצן השחרור של הסוללה.
2. משוך את הסוללה החוצה מהמוצר.

### 5.4 אבטחת נפילה 2

#### ⚠ אזהרה

#### סכנת פציעה כשכלי העבודה ו/או האביזר נופלים!

- ◀ השתמש רק בחבל אבטחה של Hilti המומלץ עבור המוצר שלך.
- ◀ בדוק את נקודת החיבור של חבל האבטחה של כלי העבודה לפני כל שימוש כדי לזהות נזקים.

שם לב לחוקים בנוגע לעבודה בגובה.

כדי למנוע נפילה יש להשתמש עבור מוצר זה רק בחבל האבטחה #2261971 של Hilti.

- ◀ חבר את חבל אבטחת כלי העבודה למוצר באמצעות הלולאה, כמוצג באיור. בדוק שהחיבור יציב.
- ◀ חבר את השאקל למכנה יציב. בדוק שהשאקל מחובר בצורה בטוחה.

שים לב להוראות ההפעלה של חבל אבטחת כלי העבודה של Hilti.

### 5.5 התקנת ידית האחיזה הצדית 3

1. סובב את הידית כדי לשחרר את המחזיק (חבק) של ידית האחיזה.
2. דחף את המחזיק (חבק) מלפנים על פני התפסנית עד לחריץ המיועד.
3. מקם את יחידת האחיזה הצדית במיקום המבוקש.
4. סובב את הידית כדי למתוח את המחזיק (חבק).



## 5.6 התקנת מעצור עומק (אופציונלי) 4

1. סובב את הידית כדי לשחרר את המחזיק (חבק) של ידית האחיזה.
2. פתח את הבורג של מעצור העומק.
3. דחף את מעצור העומק מלפנים אל 2 חורי ההולכה הייעודיים.
4. כדי לקבוע את עומק הקידוח, יש לכוונן את מעצור העומק לעומק הקידוח המבוקש.
5. סגור את הבורג של מעצור העומק.
6. סובב את הידית כדי למתוח את המחזיק (חבק).

## 5.7 הכנסה/הוצאה של כלי 5

### ⚠️ זהירות

**סכנת פציעה מהאביזר המחובר!** האביזר המחובר עשוי להיות חם מאוד או חד.  
 ◀ לבש כפפות מגן בעת החלפת אביזר.

1. שמן קלות את הקנה של הכלי.
2. הכנס את קנה הכלי לתפסנית עד הסוף ואפשר לו להינעל.  
 ◀ המוצר מוכן לעבודה.
3. משוך את נעילת הכלים אחורה עד הסוף והוצא את הכלי.

השתמש רק בגריד מקורי של Hilti. שימוש בגריד לא מתאים עלול לגרום נזק למוצר.



## 6 תפעול

צייט להוראות הבטיחות והאזהרות שבתייעוד זה ולא להל המצוינות על המוצר.

### 6.1 קידוח עם הלימה 6

1. העבר בורר הפעולות למצב "קידוח בהלימה" .
2. הצמד את המקודח לחומר.
3. לחץ על מתג הפעלה.  
 ◀ המוצר מתחיל לפעול.

### 6.2 מיקום האדמל 7

### ⚠️ זהירות

**סכנת פציעה!** אבדן השליטה על כיוון החציבה.  
 ◀ אל תעבוד במצב "מיקום האדמל". העבר את בורר הפעולות למצב "חציבה", וודא שהוא ננעל במצב זה.

ניתן למקם את האדמל ב-24 מצבים שונים (מרווחים של 15°). כך ניתן לעבוד באדמלים שטוחים ומעוצבים במצב העבודה הטוב ביותר.

1. העבר את בורר הפעולות לעמדה "מיקום האדמל" .
2. סובב את האדמל למיקום המבוקש.
3. העבר את בורר הפעולות למצב "חציבה" עד שהוא ננעל.  
 ◀ המוצר מוכן לעבודה.

### 6.3 חציבה 8

◀ העבר את בורר הפעולות לעמדה "חציבה" .

## 7 טיפול ותחזוקה

### ⚠️ אזהרה

**סכנת פציעה כאשר הסוללה מחוברת!**  
 ◀ לפני ביצוע עבודות טיפול ותחזוקה כלשהן יש להקפיד להסיר את הסוללה!





## טיפול במוצר

- הסר בזהירות לכלוך דבוק.
- אם ישנם, נקה את חריצי האוורור בזהירות בעזרת מברשת רכה ויבשה.
- נקה את גוף המכשיר רק באמצעות מטלית לחה. אל תשתמש בחומרי טיפול המכילים סיליקון, מאחר שהם עלולים לפגוע בחלקי הפלסטיק.
- נקה את המגעים באמצעות מטלית נקייה ויבשה.

## טיפול בסוללות ליתיום-יון

- לעולם אין להשתמש בסוללה שחריצי האוורור שלה סתומים. נקה את חריצי האוורור בזהירות בעזרת מברשת רכה ויבשה.
- מנע חשיפת הסוללה לאבק ולכלוך שלא לצורך. בשום אופן אין לחשוף את הסוללה ללחות גבוהה (לדוגמה להטביל אותה במים או להניח אותה בגשם).
- אם הסוללה נרטבה מאוד, יש להתייחס אליה כאל סוללה פגומה. בודד אותה במיכל לא דליק ופנה לשירות של Hilti.
- שמור על הסוללה נקייה משמן וגריד לא שייכים. אל תאפשר הצטברות מיותרת של לכלוך ואבק על הסוללה. נקה את הסוללה במטלית יבשה ורכה או במטלית נקייה ויבשה. אל תשתמש בחומרי טיפול המכילים סיליקון, מאחר שהם עלולים לפגוע בחלקי הפלסטיק.
- אל תיגע במגעים של הסוללה ואל תסיר מהמגעים גריד שהושם במפעל.
- נקה את גוף המכשיר רק באמצעות מטלית לחה מעט. אל תשתמש בחומרי טיפול המכילים סיליקון, מאחר שהם עלולים לפגוע בחלקי הפלסטיק.

## תחזוקה

### ⚠ אזהרה

**סכנת התחשמלות!** תיקון לא מקצועי של רכיבים חשמליים עלול לגרום לפציעות קשות ולכוויות.

- בדוק באופן סדיר את כל החלקים הגלויים כדי לאתר נדקים ולוודא שכל הרכיבים פועלים באופן תקין.
- אל תפעיל את המוצר אם ישנם נדקים ולא תקלות. פנה מיד לשירות של Hilti כדי לתקן את המוצר.
- לאחר עבודות טיפול ותחזוקה יש להתקין בחזרה את כל ציוד ההגנה ולבדוק שהוא פועל בצורה תקינה.

לצורך הפעלה בטוחה של המכשיר יש להשתמש בחלקי חילוף, חומרים מתכלים ואביזרים מקוריים בלבד. את חלקי החילוף, החומרים המתכלים והאביזרים שאושרו על-ידי Hilti עבור המוצר שלך תמצא ב-Hilti Store שלך או בכתובת: [www.hilti.group](http://www.hilti.group)

## 8 הובלה ואחסון

### הובלת כלים נטענים וסוללות

#### ⚠ זהירות

**התחלת פעולה בשוגג במהלך הובלה!**

- יש להוביל את המכשיר כשהסוללה מנותקת ממנו!
- הוצא את הסוללה/ות.
- לעולם אין להוביל את הסוללה בצורה חופשית בין עצמים לא ארוזים. בזמן ההובלה הסוללות צריכות להיות מוגנות מפני חבטות ורעידות רבות וכן מבודדות מפני חומרים מוליכים כלשהם או סוללות אחרות, כדי שלא ייווצר מגע בינן לבין מגעים של סוללות אחרות ועקב כך קצר. **שים לב לכללי ההובלה במדינתך בנוגע לסוללות.**
- אסור לשלוח סוללות בדואר. אם אתה רוצה לשלוח סוללות לא פגומות, פנה לשם כך לחברת משלוחים והובלות.
- בדוק אם ישנם נדקים במוצר ובסוללות לפני כל שימוש וכן לפני הובלה ארוכה.

### אחסון כלים נטענים וסוללות

#### ⚠ אזהרה

**נזק לא מכון כשהסוללות פגומות או דולפות!**

- יש לאחסן את המכשיר כשהסוללה מנותקת ממנו!
- אחסן את המוצר והסוללות במקום קריר ויבש. שים לב לערכי הגבול של הטמפרטורה, כמצוין בנתונים הטכניים.
- אין לאחסן סוללות על המטען. הקפד להוציא את הסוללה מהמטען בסיום תהליך הטעינה.
- לעולם אין לאחסן סוללות בשמש, על מקורות חום או מאחורי זכוכית.
- אחסן את המוצר והסוללה הרחק מהישג ידם של ילדים או אנשים לא מורשים.
- בדוק אם ישנם נדקים במוצר ובסוללות לפני כל שימוש וכן לפני אחסון ממושך.

## 9 תיקון תקלות

בכל תקלה שים לב לחייווי המצב של הסוללה. ראה הפרק **תצוגות של סוללת הליתיום-יון**. אם מתרחשת תקלה שאינה מוסברת בטבלה זה או שאינך יכול לתקן בעצמך, פנה לשירות של Hilti.




תקלה	סיבה אפשרית	פתרון
אין הלימה.	המוצר קר מדי.	◀ הצמד את המוצר לחומר והפעל אותו במצב סרק. חזור על הפעולה לפי הצורך עד שמערכת ההלימה מתחילה לעבוד.
הסוללה מתרוקנת מהר מהרגיל.	מצב הסוללה אינו אופטימלי.	◀ בדוק את מצב הסוללה. פרק "תצוגות של סוללת הליתיום-יון" – עמוד 379.
הסוללה אינה נתפסת בצליל קליק ברור.	זיז הנעימה בסוללה מלוכלך.	◀ נקה את זיז הנעימה וחבר את הסוללה מחדש.
הנוריות בסוללה אינן מציגות דבר.	הסוללה פגומה.	◀ פנה למעבדת שירות של Hilti.
ציר המכשיר אינו מסתובב.	חריגה מעל לטמפרטורת העבודה המותרת של המערכת האלקטרונית של המוצר.	◀ חיזוי הפעלה/כיבוי מהבהב. ◀ הנח למוצר להתקרר.
המוצר נכבה אוטומטית.	הגנת עומס היתר פעילה.	◀ ודא שהסוללה ננעלת בצליל בקישה. ◀ חיזוי הפעלה/כיבוי מהבהב. ◀ שחרר את מתג ההפעלה. הנח למוצר להתקרר. לחץ שוב על מתג ההפעלה. הפחת את העומס על המכשיר.
כאשר המקדח נתקע המוצר נכבה.	התקן ההגנה האלקטרוני הופעל כדי למנוע היתקעויות נוספות.	◀ שחרר את המקדח.
התפתחות חום רבה במוצר או בסוללה.	תקלה חשמלית.	◀ כבה את המוצר מיד. הסר את הסוללה והשגח עליה. אפשר לה להתקרר. צור קשר עם השירות של Hilti.
	עומס יתר על המוצר (חריגה מגבולות השימוש).	◀ בחר מוצר המתאים לסוג העבודה.
הנוריות בסוללה אינן מציגות דבר.	הסוללה פגומה.	◀ פנה למעבדת שירות של Hilti.
המוצר אינו פועל בעוצמה מלאה.	מתג הפעלה לא נלחץ עד הסוף.	◀ לחץ על מתג ההפעלה עד הסוף.
המקדח אינו מסתובב.	בורר הפעולות לא נתפס בעמדה או שהוא נמצא בעמדה "חציבה" T או בעמדה "מיקום האזמל" -.	◀ כשהמכשיר אינו מסתובב העבר את בורר הפעולות לעמדה "קייזח בהלימה" T.
לא ניתן לשחרר את הכלי מהנעימה.	התפסנית לא נמשכה לאחור עד הסוף.	◀ משוך את נעילת הכלים אחורה עד הסוף והוצא את הכלי החוצה.
	ידיית האחיזה הצדית אינה מותקנת ככון.	◀ שחרר את ידיית האחיזה הצדית והתקן אותה בצורה נכונה, כך שהרצועה וידיית האחיזה הצדית ייתפסו בשקע.
המוצר אינו מתחיל לפעול.	חסימת הפעלה האלקטרונית נכנסה לפעולה לאחר ניתוק החשמל.	◀ כבה את המוצר והדלק אותו מחדש.

**10 סילוק**

**אזהרה**

**סכנת פציעה בעקבות סילוק לא תקין!** סכנה בריאותית מהשתחררות גדים ונזלים.

- ◀ אין לשלוח סוללות פגומות!
- ◀ כסה את החיבורים באמצעות חומר לא מוליך, כדי למנוע קצר.
- ◀ סלק סוללות כך שהן לא יוכלו להגיע לידיהם של ילדים.
- ◀ סלק את הסוללה ב-Hilti Store או פנה לחברת המיחזור האחראית.

 המוצרים של Hilti מיוצרים בחלקם מגדול מחומרים ניתנים למיחזור. כדי שניתן יהיה למחזרם דרושה הפרדת חומרים מקצועית. במדינות רבות Hilti תקבל את המכשיר הישן שלך בחזרה לצורך מיחזור. פנה לשירות של Hilti או למשווק.

◀ אין להשליך כלי עבודה חשמליים, כלים אלקטרוניים וסוללות לפסולת הביתית!

**11 אחריות יצרן**

◀ אם יש לך שאלות בנושא תנאי האחריות, אנא פנה למשווק Hilti הקרוב אליך.



מידע נוסף על ההפעלה, הטכנולוגיה, הגנת הסביבה ומיחזור תמצא בקישור הבא:  
[qr.hilti.com/manual/?id=2373841&id=2373843](http://qr.hilti.com/manual/?id=2373841&id=2373843)  
את הקישור הזה תמצא גם בסוף הוראות השימוש האלה בצורת קוד QR.





# EC Declaration of Conformity | UK Declaration of Conformity



**Manufacturer:**  
**Hilti Corporation**  
Feldkircherstraße 100  
9494 Schaan | Liechtenstein

**UK Importer:**  
**Hilti (Gt. Britain) Limited**  
No. 1 Circle Square, 3 Symphony Park  
Manchester, England, M1 7FS

**TE 50-22 (03)**

Serial Numbers: 1-9999999999

2006/42/EC | Supply of Machinery (Safety)  
Regulations 2008

EN 62841-1:2015/  
A11:2022

EN IEC 62841-2-6:2020/A11:2020

2014/30/EU | Electromagnetic Compatibility  
Regulations 2016

EN IEC 55014-1:2021

EN IEC 55014-2:2021

2011/65/EU | The Restriction of the Use of  
Certain Hazardous Substances in Electrical and  
Electronic Equipment Regulations 2012

**Dr. Tahar Zrilli**  
Head of Quality and Process Management  
Business Area Electric Tools & Accessories

Schaan, 06.03.2023

**Edward-Louis Przybylowicz**  
Head of BU Power Tool & Accessories  
Business Area Electric Tools & Accessories



 **NURON**



<b>B 22-170 (01)</b>	1,34 kg	2.95 lb
<b>B 22-255 (01)</b>	1,87 kg	4.12 lb

<b>C 4-22</b>
<b>C 6-22</b>
<b>C 8-22</b>





Hilti Corporation  
LI-9494 Schaan  
Tel.:+423 234 21 11  
Fax:+423 234 29 65  
[www.hilti.group](http://www.hilti.group)



2373841